



**АДМИНИСТРАЦИЯ КАЧКАНАРСКОГО ГОРОДСКОГО ОКРУГА**  
**ПОСТАНОВЛЕНИЕ**

28.12.2017 № 1330

г. Качканар

***Об утверждении программы комплексного развития систем коммунальной инфраструктуры Качканарского городского округа***

В соответствии с пунктом 6.1 части 1 статьи 17 Федерального закона от 06.10.2003 № 131-ФЗ «Об общих принципах организации местного самоуправления в Российской Федерации», пунктом 9 части 3 статьи 8 Градостроительного кодекса Российской Федерации, Постановлением Правительства Российской Федерации от 14.06.2013 N 502 «Об утверждении требований к программам комплексного развития систем коммунальной инфраструктуры поселений, городских округов», Уставом Качканарского городского округа, в целях обеспечения сбалансированного, перспективного развития систем коммунальной инфраструктуры Качканарского городского округа и соответствующих установленным требованиям надежности, энергетическую эффективность указанных систем, снижения негативного воздействия на окружающую среду и здоровье человека и повышение качества оказываемых потребителям услуг в сферах электро-, газо-, тепло-, водоснабжения и водоотведения, а также услуг по утилизации, обезвреживанию и захоронению твердых коммунальных отходов, Администрация Качканарского городского округа

**ПОСТАНОВЛЯЕТ:**

1. Утвердить Программу комплексного развития систем коммунальной инфраструктуры Качканарского городского округа (прилагается).
2. Контроль за исполнением настоящего постановления возложить на заместителя главы администрации Качканарского городского округа по городскому хозяйству.
3. Обнародовать настоящее Постановление на официальном сайте Качканарского городского округа в информационно-телекоммуникационной сети общего пользования «Интернет».

Глава городского округа



С.М. Набоких



**Программа комплексного развития систем  
коммунальной инфраструктуры  
Качканарского городского округа**

**на период 2018-2025 гг.  
с перспективой до 2035 г.**

**Программный документ**

Качканар 2017

# СОДЕРЖАНИЕ

<b>ВВЕДЕНИЕ</b> .....	<b>3</b>
<b>1. Паспорт программы</b> .....	<b>4</b>
<b>2. Характеристика существующего состояния коммунальной инфраструктуры</b> .....	<b>7</b>
2.1. Краткий анализ системы электроснабжения городского округа .....	7
2.2. Краткий анализ системы теплоснабжения городского округа.....	12
2.3. Краткий анализ системы водоснабжения городского округа .....	28
2.4. Краткий анализ системы водоснабжения городского округа .....	37
2.5. Краткий анализ системы сбора и утилизации твердых коммунальных отходов городского округа.....	52
2.6. Краткий анализ системы газоснабжения городского округа .....	60
<b>3. Перспективы развития городского округа и прогноз спроса на коммунальные ресурсы</b> .....	<b>61</b>
3.1. Количественное определение перспективных показателей развития Качканарского городского округа.....	61
3.2. Показатели прогноза спроса на коммунальные ресурсы по каждому виду коммунальных ресурсов .....	70
<b>4. Целевые показатели развития коммунальной инфраструктуры</b> .....	<b>78</b>
4.1. Показатели физической доступности коммунальных ресурсов .....	78
4.2. Показатели доступности коммунальных услуг .....	78
4.3. Целевые показатели и индикаторы развития системы теплоснабжения .	79
4.4. Целевые показатели и индикаторы развития системы водоснабжения ...	81
4.5. Целевые показатели и индикаторы развития системы водоотведения ...	83
4.6. Целевые показатели и индикаторы развития системы сбора и утилизации твёрдых коммунальных отходов .....	85
4.7. Целевые показатели и индикаторы развития системы газоснабжения ...	87
<b>5. Программа инвестиционных проектов, обеспечивающих достижение целевых показателей</b> .....	<b>89</b>
5.1. Программа инвестиционных проектов в электроснабжении .....	89
5.2. Программа инвестиционных проектов в теплоснабжении.....	92
5.3. Программа инвестиционных проектов в водоснабжении .....	96
5.4. Программа инвестиционных проектов в водоотведении.....	100
5.5. Программа инвестиционных проектов в системе сбора и утилизации твёрдых коммунальных отходов.....	104
<b>6. Источники инвестиций, тарифы и доступность программы для потребителей</b> .....	<b>106</b>
6.1. Источники инвестиций, тарифы на коммунальные услуги .....	106
6.2. Уровень доступность программы для потребителей .....	107
<b>7. Управление программой</b> .....	<b>108</b>

## Введение

Программа комплексного развития систем коммунальной инфраструктуры Качканарского городского округа разработана на основании Постановления Правительства от 14.06.2013 № 502 «Об утверждении требований к программам комплексного развития систем коммунальной инфраструктуры поселений, городских округов» в соответствии с Федеральным законом от 06.10.2003 № 131-ФЗ «Об общих принципах организации местного самоуправления в Российской Федерации», Градостроительным кодексом Российской Федерации, Федеральным законом от 27.07.2010 № 190 - ФЗ «О теплоснабжении».

Программа определяет основные направления развития систем коммунальной инфраструктуры Качканарского городского округа, в том числе, систем теплоснабжения, водоснабжения, водоотведения, электроснабжения, газоснабжения, также объектов, используемых для утилизации (захоронения) твердых коммунальных отходов, в соответствии с потребностями промышленного, жилищного строительства, в целях повышения качества услуг и улучшения экологического состояния городского округа. Основу Программы составляет система программных мероприятий по различным направлениям развития коммунальной инфраструктуры городского округа. Данная Программа ориентирована на устойчивое развитие городского округа и в полной мере соответствует государственной политике реформирования коммунального комплекса Российской Федерации, обеспечивает эффективное решение проблем в области развития коммунальной инфраструктуры.

Формирование и реализация Программы базируется на следующих принципах:

- системности – рассмотрение Программы как единой системы с учетом взаимного влияния разделов и мероприятий Программы друг на друга;
- комплексности – формирование Программы в увязке с различными целевыми Программами, реализуемыми на территории Качканарского городского округа.

Программа состоит из следующих разделов:

1. Паспорт Программы комплексного развития систем коммунальной инфраструктуры организаций коммунального комплекса Качканарского городского округа на 2018-2035 годы.
2. Характеристика существующего состояния коммунальной инфраструктуры Качканарского городского округа.
3. Перспективы развития муниципального образования и прогноз спроса на коммунальные ресурсы.
4. Целевые показатели развития коммунальной инфраструктуры.
5. Программа инвестиционных проектов, обеспечивающих достижение целевых показателей.
6. Источники инвестиций, тарифы и доступность Программы для населения.
7. Управление Программой.

## 1. Паспорт программы

Наименование Программы	Программа комплексного развития систем коммунальной инфраструктуры Качканарского городского округа на период 2018-2035гг.
Основания для разработки Программы	Федеральный закон от 6.10.2003 № 131-ФЗ «Об общих принципах организации местного самоуправления в Российской Федерации»
	Градостроительный кодекс Российской Федерации
	Приказ Минрегиона № 359 от 01.10.2013 «Об утверждении методических рекомендаций по разработке программ комплексного развития систем коммунальной инфраструктуры поселений, городских округов»
	Генеральный план Качканарского городского округа, утвержденный решением Думы КГО от 23.05.2013 № 44
Заказчик Программы	Администрация Качканарского городского округа
Разработчик Программы	Отдел городского хозяйства, транспорта и связи Администрации Качканарского городского округа
Цель Программы	Комплексное развитие систем коммунальной инфраструктуры, повышение качества производимых для потребителей коммунальных услуг, улучшение экологической ситуации Качканарского городского округа, повышение доступности услуг.
Задачи Программы	<ol style="list-style-type: none"><li>1. Инженерно-техническая оптимизация систем коммунальной инфраструктуры Качканарского городского округа.</li><li>2. Взаимосвязанное перспективное планирование развития систем коммунальной инфраструктуры Качканарского городского округа.</li><li>3. Разработка мероприятий по комплексной реконструкции и модернизации систем коммунальной инфраструктуры Качканарского городского округа.</li><li>4. Повышение надёжности коммунальных систем и качества коммунальных услуг Качканарского городского округа.</li><li>5. Совершенствование механизмов развития энергосбережения и повышение энергоэффективности коммунальной инфраструктуры Качканарского городского округа.</li><li>6. Повышение инвестиционной привлекательности коммунальной инфраструктуры Качканарского городского округа.</li></ol>

	7. Обеспечение сбалансированности интересов субъектов коммунальной инфраструктуры и потребителей Качканарского городского округа.
Важнейшие целевые показатели Программы	<p>Система электроснабжения:</p> <ul style="list-style-type: none"> <li>- повышение надёжности, качества и бесперебойности электроснабжения;</li> <li>- повышение доступности услуг по электроснабжению для существующих и перспективных потребителей.</li> </ul>
	<p>Система теплоснабжения:</p> <ul style="list-style-type: none"> <li>- повышение надёжности и качества теплоснабжения;</li> <li>- повышение доступности услуг по теплоснабжению для перспективных потребителей;</li> <li>- увеличение доли объёма услуг, реализуемых в соответствии с показателями приборов учёта;</li> <li>- снижение доли ветхих и аварийных сетей;</li> <li>- увеличение резерва на источниках теплоснабжения;</li> <li>- приведение потерь при транспортировке к нормативным значениям;</li> <li>- внедрение энергосберегающих технологий;</li> <li>- повышение качества теплоносителя.</li> </ul>
	<p>Система водоснабжения:</p> <ul style="list-style-type: none"> <li>- повышение надёжности, качества и бесперебойности водоснабжения;</li> <li>- повышение доступности услуг по водоснабжению для существующих и перспективных абонентов;</li> <li>- увеличение доли объёма услуг, реализуемых в соответствии с показателями приборов учёта;</li> <li>- снижение доли ветхих и аварийных сетей;</li> <li>- увеличение резерва на источниках водоснабжения;</li> <li>- снижение потерь при транспортировке;</li> <li>- внедрение энергосберегающих технологий;</li> <li>- повышение качества воды, отпускаемой абонентам.</li> </ul> <p>Система водоотведения:</p> <ul style="list-style-type: none"> <li>- повышение надёжности и качества услуг по водоотведению и очистки стоков;</li> <li>- повышение доступности услуг по водоотведению для существующих и перспективных абонентов;</li> <li>- снижение доли ветхих и аварийных сетей;</li> <li>- увеличение резерва основного оборудования;</li> <li>- снижение несанкционированных сбросов стоков и ликвидация неэффективного оборудования;</li> <li>- внедрение энергосберегающих технологий;</li> <li>- повышение качества очищенных коммунальных стоков.</li> </ul>

	<p>Система сбора и утилизации твердых коммунальных отходов:</p> <ul style="list-style-type: none"> <li>- повышение надёжности, качества и бесперебойности по сбору, утилизации твердых коммунальных отходов;</li> <li>- повышение доступности услуг для существующих и перспективных абонентов;</li> <li>- внедрение энергосберегающих технологий;</li> <li>- ликвидация несанкционированных свалок ТКО;</li> <li>- снижение вредных факторов для окружающей среды;</li> <li>- организация переработки твёрдых коммунальных отходов.</li> </ul>
	<p>Система газоснабжения:</p> <ul style="list-style-type: none"> <li>- повышение надёжности, качества и бесперебойности газоснабжения;</li> <li>- внедрение энергосберегающих технологий;</li> <li>- повышение контроля.</li> </ul>
<p>Сроки и этапы реализации Программы</p>	<p>2018-2035 годы</p>
<p>Основные мероприятия Программы</p>	<ol style="list-style-type: none"> <li>1. Поэтапная реконструкция сетей коммунальной инфраструктуры, имеющих большой процент износа;</li> <li>2. Строительство новых и реконструкция существующих водоводов, канализационных коллекторов, тепловых сетей в целях повышения надёжности и возможности дальнейшего развития городского округа;</li> <li>3. Реконструкция канализационных очистных сооружений и насосных станций;</li> <li>4. Внедрение энерго- и ресурсосберегающих технологий в инженерных системах.</li> </ol>
<p>Объёмы и источники финансирования Программы</p>	<p>Финансовое обеспечение мероприятий Программы осуществляется за счёт средств инвестиционных программ, средств областного и местного бюджета в рамках муниципальных целевых программ и привлечения частных инвестиций, включая средства ресурсо снабжающих предприятий.</p> <p>Объём финансирования Программы составляет 1 582 600,0 тыс. руб.</p>

## **2. Характеристика существующего состояния коммунальной инфраструктуры**

### **2.1. Краткий анализ системы электроснабжения городского округа**

#### **2.1.1. Существующее состояние системы электроснабжения городского округа**

Система электроснабжения Качканарского городского округа включает в себя совокупность понижающих и преобразовательных подстанций, питающих и распределительных линий и электроприемников, обеспечивающих технологические процессы промышленных, коммунально-бытовых и прочих потребителей электроэнергии, расположенных на территории городского округа.

Электроснабжение Качканарского городского округа осуществляется от подстанции ПС-220/110 кВ «Качканар» и 4-х отходящих линий: ГОК 5,6,7,8:

- Линия ГОК 5,6 питает подстанцию ПС № 3 110/6 кВ (город Качканар) и подстанцию ПС № 10 110/6 кВ (поселок Валериановск).

- Линия ГОК 7,8 питает подстанцию ПС № 16 110/ 6кВ (город Качканар).

На территории городского округа действуют две энергосбытовые организации:

- ООО «МеталлЭнергоФинанс» - является независимой энергосбытовой компанией, профессиональным участником энергетического рынка, субъектом оптового рынка электроэнергии и мощности. Компания осуществляет полный спектр услуг по электроснабжению с оптового и розничного рынков электроэнергии для потребителей промплощадки;

- ОАО «ЭнергосбыТ Плюс» - энергосбытовая компания, являющаяся поставщиком электрической энергии в г. Качканаре и пос.Валериановске.

Основным направлением энергосбытовой деятельности является обеспечение надежной и бесперебойной поставки электрической энергии и предоставление полного комплекса сервисных услуг.

В зоне ответственности объекты жилья, промышленности (за исключением объектов промплощадки), соцкультбыта и прочих потребителей городского округа.

Электросетевой организацией на территории городского округа является МУП «Городские энергосистемы», которое осуществляет ремонт и обслуживание электросетей, входящих в систему электроснабжения городского округа, за исключением территории промплощадки.

Основными видами деятельности МУП «Городские энергосистемы» являются:

- оказание услуг по передаче электрической энергии по сетям, находящимся в управлении;

- технологическое присоединение к электрическим сетям, находящимся в управлении;



- оказание услуг по регламентному техническому обслуживанию электроэнергетических объектов, находящихся в управлении;
- выполнение текущих и капитальных ремонтов энергетического оборудования, находящегося в управлении;
- выполнение функций заказчика-застройщика при строительстве электросетевых объектов;
- оказание услуг по проведению диагностики электрооборудования и средств защиты.

Электроснабжение потребителей Качканарского городского округа от центров питания осуществляется по сетям 6 кВ МУП «Горэнерго».

Электрические сети 6 кВ включают в себя распределительные пункты 6 кВ (РП), трансформаторные подстанции 6/0,4 кВ (ТП), линии электропередач 6 кВ в кабельном (КЛ) и воздушном (ВЛ) исполнении.

Распределение электроэнергии осуществляется воздушными и кабельными линиями напряжением 6 кВ через понизительные трансформаторные подстанции, распределённые по территории округа.

В электрических сетях 6 кВ на территории Качканарского городского округа по состоянию на 2017 год работает 5 распределительных пунктов 6 кВ. Суммарная протяжённость питающих линий (по трассе) составляет 16,29 км, в том числе: кабельных – 12,32 км, воздушных – 3,97 км.

Максимальная нагрузка на шинах 6 кВ РП, приведена по результатам контрольных замеров 21 декабря 2016 года составила 6,92 МВт.

Построение схем питающих сетей 6кВ выполнено на двухсекционных РП с питанием по двум независимым взаиморезервируемым кабельным или воздушно-кабельным линиям от разных секций центра питания.

На 2017 год в электрических сетях на территории Качканарского городского округа находилось в эксплуатации 147 трансформаторных подстанций (ТП) 6/0,4 кВ (в том числе три встроенных в РП), в т.ч. МУП «Горэнерго» – 102 шт., потребителей – 45 шт.

Суммарная установленная мощность существующих трансформаторов в ТП 6/0,4 кВ составляет 85113 кВА, в т.ч. МУП «Горэнерго» - 64950 кВА, потребителей – 20163 кВА. Средняя загрузка трансформаторов ТП (в часы их собственного максимума нагрузок) составляет 30,9% (МУП «Горэнерго» – 34,4%, потребителей – 19,7%).

Из общего количества трансформаторных подстанций 6/0,4 кВ, ТП – трёхтрансформаторные (2 шт.), двухтрансформаторные (67 шт.) и – однострансформаторные (78 шт.).

Схема построения распределительных сетей 6 кВ, в основном, петлевая с элементами двухлучевой и радиальной.

Суммарная протяжённость распределительных линий (по трассе) 6 кВ составляет 105,12 км, в том числе кабельных линий – 42,3 км, воздушных линий – 62,82 км.

Схема электроснабжения потребителей Качканарского городского округа на напряжении 0,4 кВ взаимосвязана со схемой электрических сетей 6 кВ и определяет параметры непосредственной передачи электроэнергии до потребителей.

Действующие ЛЭП-0,4 кВ выполнены как кабельными, так и воздушными. Воздушные линии электропередач 0,4 кВ построены с использованием, в основном, деревянных опор с ж/б приставками с подвеской алюминиевых, сталеалюминиевых и алюминиевых самонесущих изолированных проводов (СИП). Кабельные ЛЭП-0,4 кВ выполнены с использованием кабелей как с бумажной, так и пластмассовой изоляцией.

Протяжённость ВЛ-0,4 кВ - 118,779 км, из них СИП - 16 км, кабельных линий 0,4 кВ – 61,466 км.

Схема построения существующих распределительных сетей 0,4 кВ: для ВЛ-0,4кВ — в основном радиальная нерезервируемая; для КЛ-0,4кВ — в основном двухлучевая схема с питанием потребителей от разных секций одной двухтрансформаторной секционированной ТП и резервированием посредством АВР на шинах 0,4 кВ либо у потребителя, в отдельных случаях выполнены петлевая схема с резервными переключателями.

Информация об источниках питания МУП «Городские энергосистемы» представлена в таблице 2.1.1

**Таблица 2.1.1. Источники питания МУП «Городские энергосистемы»**

№ п/п	Наименование источника электроснабжения	Мощность, КВА	Степень износа, %	Зона действия электроснабжения
1	ПС № III – 110/6	2x10000	72,0	г. Качканар
2	ПС № X – 110/6	2x10000	65,2	пос. Валериановск
3	ПС № XVI – 110/6	1x6300+1x10000	66,4	г. Качканар
4	Трансформаторные подстанции – 102 шт.	от 630 до 250	70,1	г. Качканар, пос. Валериановск, пос. Именновский

Годовое потребление электроэнергии составляет – более 110000 тыс. кВт/ч.

Информация о линиях электропередач МУП «Городские энергосистемы», расположенных на территории городского округа, представлена в таблице 2.1.2.

**Таблица 2.1.2. Линии электропередач МУП «Городские энергосистемы»**

№ п/п	ЛЭП	Протяжённость, км	Техническое состояние
1	ВЛ-6 кВ	62,82	Удовлетворительное
2	ВЛ-0,4 кВ	118,779	Удовлетворительное
3	КЛ-6 кВ	54,547	Удовлетворительное
4	КЛ-0,4 кВ	61,466	Удовлетворительное
<b>ИТОГО:</b>		<b>297,612</b>	

Информация о подключенной нагрузке к системе МУП «Городские энергосистемы», расположенной на территории городского округа, представлена в таблице 2.1.3.

**Таблица 2.1.3. Информация о подключенной нагрузке к системе МУП «Городские энергосистемы»**

№ п/п	Группа потребителей	Расчётная мощность, МВт
1	Комунально-бытовые	17,94
2	Промышленные и прочие потребители	6,49
<b>ИТОГО:</b>		<b>24,43</b>

### 2.1.2. Тарифы на электрическую энергию

Сведения об утвержденных на основании Постановления РЭК Свердловской области от 23.12.2016 № 227 «Об установлении тарифов на электрическую энергию для населения и приравненным к нему категориям потребителей Свердловской области на 2017 год» в ценах (тарифах) на электрическую энергию представлены в таблице 2.1.4.

**Таблица 2.1.4. Цены (тарифы) на электрическую энергию для населения и приравненным к нему категориям потребителей Свердловской области на 2017 год**

№ п/п	Показатель (группы потребителей с разбивкой по ставкам и дифференциацией по зонам суток)	Единица измерения	01.01.2017-30.06.2017	01.07.2017-31.12.2017
			Цена (тариф)	Цена (тариф)
<b>1</b>	<b>Население</b>			
1.1.	Население, за исключением указанного в пунктах 2 и 3			
1.1.1.	Одноставочный тариф	руб./кВт·ч	3,54	3,71
1.1.2.	Одноставочный тариф, дифференцированный по двум зонам суток <sup>1</sup>			
	Дневная зона (пиковая и полупиковая)	руб./кВт·ч	3,80	4,07
	Ночная зона	руб./кВт·ч	1,79	1,92
1.1.3.	Одноставочный тариф, дифференцированный по трем зонам суток <sup>1+</sup>			
	Пиковая зона	руб./кВт·ч	4,25	4,45
	Полупиковая зона	руб./кВт·ч	2,97	3,18
	Ночная зона	руб./кВт·ч	1,79	1,92
<b>2</b>	<b>Население, проживающее в городских населенных пунктах в домах, оборудованных в установленном порядке стационарными электроплитами и (или) электроотопительными установками <sup>2</sup></b>			
2.1.	Одноставочный тариф	руб./кВт·ч	2,48	2,60
2.2.	Одноставочный тариф, дифференцированный по двум зонам суток <sup>1</sup>			
	Дневная зона (пиковая и полупиковая)	руб./кВт·ч	2,64	2,83
	Ночная зона	руб./кВт·ч	1,26	1,35
2.3.	Одноставочный тариф, дифференцированный по трем зонам суток <sup>1</sup>			
	Пиковая зона	руб./кВт·ч	2,98	3,12
	Полупиковая зона	руб./кВт·ч	2,07	2,22
	Ночная зона	руб./кВт·ч	1,26	1,35

№ п/п	Показатель (группы потребителей с разбивкой по ставкам и дифференциацией по зонам суток)	Единица измерения	01.01.2017-30.06.2017	01.07.2017-31.12.2017
			Цена (тариф)	Цена (тариф)
<b>3</b>	<b>Население, проживающее в сельских населенных пунктах <sup>2</sup></b>			
3.1.	Одноставочный тариф	руб./кВт·ч	2,48	2,60
3.2.	Одноставочный тариф, дифференцированный по двум зонам суток <sup>1</sup>			
	Дневная зона (пиковая и полупиковая)	руб./кВт·ч	2,64	2,83
	Ночная зона	руб./кВт·ч	1,26	1,35
3.3.	Одноставочный тариф, дифференцированный по трем зонам суток <sup>1</sup>			
	Пиковая зона	руб./кВт·ч	2,98	3,12
	Полупиковая зона	руб./кВт·ч	2,07	2,22
	Ночная зона	руб./кВт·ч	1,26	1,35
<b>4.</b>	<b>Потребители, приравненные к населению <sup>2</sup></b>			
4.1.	Одноставочный тариф	руб./кВт·ч	2,48	2,60
4.2.	Одноставочный тариф, дифференцированный по двум зонам суток <sup>1</sup>			
	Дневная зона (пиковая и полупиковая)	руб./кВт·ч	2,64	2,83
	Ночная зона	руб./кВт·ч	1,26	1,35
4.3.	Одноставочный тариф, дифференцированный по трем зонам суток <sup>1</sup>			
	Пиковая зона	руб./кВт·ч	2,98	3,12
	Полупиковая зона	руб./кВт·ч	2,07	2,22
	Ночная зона	руб./кВт·ч	1,26	1,35

**Примечание:**

- 1 – интервалы тарифных зон суток (по месяцам календарного года) утверждаются ФАС России.
- 2 - понижающие коэффициенты применяются к тарифам на электрическую энергию:
- поставляемую населению, проживающему в городских населенных пунктах в домах, оборудованных в установленном порядке стационарными электроплитами и (или) электроотопительными установками, а также для населения, проживающего в сельских населенных пунктах, в размере 0,7;
  - приравненным к населению категориям потребителей в размере 1.

В таблице 2.1.5. представлены данные по единым (котловым) тарифам на услуги по передаче электроэнергии по сетям Свердловской области на 2017 год.

**Таблица 2.1.5. Тариф на услуги по передаче электроэнергии**

Диапазоны напряжения		ВН	СН1	СН2	НН	
Период		1 полугодие				
Постановление РЭК Свердловской области		№ 228 от 23.12.2016г.				
Одноставочный тариф	руб./кВт.ч.	0,43541	1,12689	1,70920	2,73796	
Двух ставочный тариф:	содержание объектов эл. сетевого хозяйства	руб./МВт	179728,81	503048,0 1	702068,44	1171910,6 1
	тех. расход (потери)	руб./МВт.ч	123,79	212,29	277,24	546,28
Период		2 полугодие				
Постановление РЭК Свердловской области		№ 228 от 23.12.2016г.				
Одноставочный тариф	руб./кВт.ч.	0,44389	1,16064	1,77663	2,90688	
Двух ставочный тариф:	содержание объектов эл. сетевого хозяйства	руб./МВт	190676,13	542891,19	746423,03	1255170,8 1
	тех. расход (потери)	руб./МВт.ч.	127,27	218,94	285,70	566,71

## 2.2. Краткий анализ системы теплоснабжения городского округа

### 2.2.1. Существующее состояние системы теплоснабжения Качканарского городского округа

Система централизованного теплоснабжения (СЦТ) Качканарского городского округа обеспечивает теплом и горячей водой объекты соцкультбыта, жилищно-коммунального сектора и промышленные предприятия от теплоисточника АО «ЕВРАЗ КГОК» – Качканарская ТЭЦ для г. Качканара и котельная Главного карьера для пос. Валериановска.

Система теплоснабжения – водяная, двухтрубная, с качественным регулированием отпуска теплоты и открытым водоразбором (из подающего и обратного трубопроводов) на нужды горячего водоснабжения (ГВС).

Отпуск тепла с сетевой водой в СЦТ от Качканарской ТЭЦ производится по трем тепломагистралям:

- «Северная» – 2xDy500 мм;
- «Южная» – 2xDy500 мм;
- «Промбаза» - 2xDy400 мм.

## 2.2.2. Способ регулирования отпуска тепловой энергии от источников тепловой энергии с обоснованием выбора графика изменения температур теплоносителя

Способ регулирования отпуска тепловой энергии от источников тепловой энергии городского округа – центральный качественный, то есть температура теплоносителя изменяется в зависимости от температуры наружного воздуха. Центральное качественное регулирование дополняется местным регулированием в центральных тепловых пунктах и индивидуальных тепловых пунктах.

В таблице 2.2.1. сведены температурные графики отпуска тепла от каждого источника тепловой энергии.

Таблица 2.2.1. Утвержденные температурные графики отпуска тепла от собственных источников тепловой энергии в тепломагистрали городского округа

№ п/п	Наименование источника тепловой энергии / тепломагистрали	Температурный график, °С	Верхняя срезка, °С	Нижняя срезка, °С	Схема присоединения ГВС
<b>г. Качканар</b>					
1	Качканарская ТЭЦ / «Северная»	150/70	120	70	Двухтрубная, открытая
2	Качканарская ТЭЦ / «Южная»	130/70	115	70	Двухтрубная, открытая
3	Качканарская ТЭЦ / «Промбаза»	130/70	115	70	Двухтрубная, открытая
<b>пос. Валериановск</b>					
4	Котельная главного карьера	95/70	95	70	Двухтрубная, открытая

Различие температурных графиков по магистралям связано с подключением их к различным бойлерным установкам ТЭЦ, работающим по соответствующим температурным графикам.

Рельеф местности расположения города гористый. Перепад высот свыше 100 м, при этом теплоисточник и ряд потребителей расположены в низших точках.

Для обеспечения гидравлического режима в СЦТ имеются три подкачивающие насосные станции на подающих линиях тепломагистралей «Северная», «Южная», ТНС № 11.

На «Северной» подкачивающей насосной, кроме того, осуществляется переход с температурного графика 150/70<sup>0</sup>С (верхняя срезка 120/70<sup>0</sup>С) на температурный график 95/70<sup>0</sup>С за счет подмешивания обратной сетевой воды в прямую.

Кроме подкачивающих насосных в системе теплоснабжения города работают 14 насосных станций, которые одновременно обеспечивают переход на потребительский температурный график 95/70<sup>0</sup>С для подачи теплоносителя

непосредственно в системы теплоснабжения и откачивания обратной сетевой воды.

Автоматизация насосных станций отсутствует. Теплоснабжение абонентов, запитанных непосредственно от тепловыводов «Север», «Юг», «Промбаза» осуществляется с помощью элеваторного присоединения. Теплоснабжение абонентов, запитанных от ТНС, осуществляется на «прямых параметрах».

Обеспечение потребителей горячей водой в системе теплоснабжения города выполнено по открытой схеме, т.е. горячая вода для водоразбора подается непосредственно из системы теплоснабжения. Водоразбор выполнен из подающего трубопровода. В летний период, когда циркуляция теплоносителя в СЦТ отсутствует, горячее водоснабжение осуществляется по подающему или обратному трубопроводу по тупиковой схеме. Такой режим позволяет обеспечить организацию ремонтных работ тепловых сетей в летний период.

Поддержание заданных параметров теплоносителя в соответствии с температурным графиком и гидравлическим режимом осуществляется на центральных тепловых пунктах, смесительных насосных станциях и в узлах ввода потребителей. Работа по экономии тепловой энергии и устранению потерь теплоэнергии базируется на учете отпуска и потребления теплоэнергии. Ежегодно проводятся гидравлические испытания, промывка тепловых сетей 1 раз в два года. Сети испытываются на расчетную температуру теплоносителя (1 раз в 2 года).

Основным путем обеспечения эффективности работы систем теплоснабжения и теплоснабжения являются внедрения наладочных мероприятий. Наладочные работы выполнялись в 1989-1990, 2003-2004 гг. предприятиями «Уралэнергочермет» и "Конвектор – 4", ИКТ «ЭКРИТ» - в 2002г., ООО «Строительный комплекс Урала» - в 2008 г.

Предотвращение, локализация и ликвидация аварий при передаче и распределении тепловой энергии проводится на основании планов ликвидации аварий.

Эксплуатацией теплосетей занимается персонал цеха теплоснабжения МУП «Городские энергосистемы».

Цех теплоснабжения является самостоятельным структурным подразделением. В состав цеха входит участок по обслуживанию наружных теплосетей.

### **2.2.3. Потери тепловой энергии при ее передаче по тепловым сетям**

Отношение потерь тепловой энергии в тепловых сетях теплопередачей через теплоизоляционные конструкции теплопроводов (потери через изоляцию) принято, согласно расчету сверхнормативных потерь на основании методики расчета тепловых потерь по неизолированным трубопроводам, на основании тепловизионного обследования наземных трубопроводов в рамках проведенного энергетического обследования объектов МУП «Горэнерго» в соответствии с техническим заданием к муниципальному контракту по





**Таблица 2.2.3. Результаты расчетов потерь теплоты с неизолированных участков обратного трубопровода**

Наименование теплосети	Темп. график сети	Дн, мм	L, м	% без изоляции	Q, ккал/час	Q <sub>N</sub> , Гкал
Южная от ТК-1 до ТК-3	130-70	530	3276	10	340201,1	1959,6
от ТЭЦ до узла А	150-70	530	1095	25	284279,8	1637,5
от ТНС Северная до ТНС1	120-70	325	113	5	6786,0	39,1
	120-70	273	15	5	941,9	5,4
т/с Промбазы	130-70	426	1035	40	457617,6	2635,9
	130-70	325	212	40	101850,2	586,7
Теплосети 1а, 1б и 2 мкр-н	95-70	159	275,2	5	20091,1	115,7
	95-70	108	152	5	12313,9	70,9
	95-70	89	74	5	6370,7	36,7
	95-70	57	36	5	3519,0	20,3
	95-70	45	46	5	4795,1	27,6
Теплосети 7 мкр-н	95-70	159	112,8	5	8235,0	47,4
	95-70	89	688	5	59230,0	341,2
	95-70	76	232	5	20678,6	119,1
	95-70	57	783	5	76538,5	440,9
	95-70	45	600	5	62544,2	360,3
Теплосети от поворота к школе до очистных сооруж.	95-70	263	326	5	20729,1	119,4
	95-70	76	807	5	71929,6	414,3
Теплосеть в п.Валериановск у школы	95-70	219	582	5	38947,0	224,3
	95-70	159	65	5	4745,4	27,3
Теплосеть к жилым домам п.Валериановск	95-70	159	240	5	17521,3	100,9
<b>Итого:</b>						<b>9330,4</b>

Сверхнормативные потери с наружных тепловых сетей прямых и обратных трубопроводов с учетом износа изоляции составляют 23750,3 Гкал/год. Для устранения таких высоких потерь необходимо произвести замену тепловой изоляции трубопроводов.

## 2.2.4. Баланс располагаемой тепловой мощности

Балансы располагаемой тепловой мощности и присоединенной тепловой нагрузки по состоянию на 2016 год представлены в таблице 2.2.4.

Таблица 2.2.4. Балансы располагаемой тепловой мощности и присоединенной тепловой нагрузки по состоянию на 2016 год

Номер, наименование источника	Установленная тепловая мощность, Гкал/ч	Располагаемая тепловая мощность, Гкал/ч	Тепловые потери в сетях, Гкал/ч	Тепловая нагрузка потребителей, Гкал/ч	Резерв тепловой мощности, Гкал/ч
Качканарская ТЭЦ	352	352	4,9	212	140
Котельная главного карьера	81	81	0,44	54	27
<b>Всего по городскому округу:</b>	433	433	5,34	266	167

Как видно из табл.2.2.4. увеличение установленной мощности для Качканарской ТЭЦ и котельной Главного карьера не требуется.

## 2.2.5. Зоны действия источников тепловой энергии

Единственным источником теплоснабжения г.Качканара является филиал АО «ЕВРАЗ КГОК» - Качканарская ТЭЦ. Система центрального теплоснабжения г. Качканара двухтрубная. Горячее водоснабжение осуществляется по открытой схеме.

Температурный график работы ТФУ источника совмещён с нагрузками на отопление, ГВС и вентиляцию.

Зоны теплоснабжения теплоисточников:

- тепломагистраль «Северная» с повысительно-смешивающими и откачивающе-смешивающими насосными станциями: ТНС-1, ТНС-4, ТНС-5, ТНС-7, ТНС-8, ТНС-9, ТНС-10, ТНС-10а, ГПНС «Северная».

- тепломагистраль «Южная» с повысительно-смешивающими и откачивающе-смешивающими насосными станциями: ТНС-11, ТНС-11а, ТНС «Энергоблок», ГПНС «Южная».

- тепломагистраль «Промбаза»;

- тепломагистраль «Окатыши» (Территория АО «ЕВРАЗ КГОК»);

- тепломагистраль «Промплощадка» (Территория АО «ЕВРАЗ КГОК»).



*Рис. 1 Теплоисточник г.Качканара – Качканарская ТЭЦ АО «ЕВРАЗ КГОК».*

Единственным источником теплоснабжения п. Валериановска является котельная Главного карьера АО «ЕВРАЗ КГОК». Система центрального теплоснабжения п. Валериановска двухтрубная. Горячее водоснабжение осуществляется по открытой схеме. Котельная работает на всю систему теплоснабжения п. Валериановска своими сетевыми насосами.



*Рис. 2 Теплоисточник пос. Валериановска - котельная АО «ЕВРАЗ КГОК».*

Фактический радиус источников теплоснабжения г.Качканара – 3,1 км,  
пос. Валериановска – 2,5 км.

## 2.2.6. Тепловые сети, сооружения на них

МУП «Горэнерго» обслуживает 98,2 км тепловых сетей, 1 перекачивающую неавтоматизированную насосную станцию; 2 перекачивающие автоматизированные насосные станции; 11 подмешивающих насосных станций.

В таблице 2.2.5. – 2.2.7. приведена структура тепловых сетей на территории г. Качканара от источника тепловой энергии до районных ТНС.

**Таблица 2.2.5. Структура тепловой сети «Северная»**

Наименование участка	Тип трубопровода	Наружный диаметр $D_n, м$	Длина участка, м	Теплоизоляционный материал	Тип прокладки	Год ввода в эксплуатацию (перекладки)
от ТЭЦ до узла "А" т/с "Северная"	прямой	0,529	1095	Маты минераловатные	надземная	1966
	обратный	0,529	1095	Маты минераловатные	надземная	1966
от узла "А" до ТК-19 т/с "Северная"	прямой	0,529	2118	Маты минераловатные	канальная	1966
	обратный	0,529	2118	Маты минераловатные	канальная	1966
от узла "А" до ГПНС "Северная"	прямой	0,529	112	Маты минераловатные	канальная	1966
	обратный	0,529	112	Маты минераловатные	канальная	1966
от ГПНС "Северная" до ТНС-1	прямой	0,325	113	Маты минераловатные	канальная	1966
	обратный	0,325	113	Маты минераловатные	канальная	1966
от ГПНС "Северная" до ТНС-1	прямой	0,273	15	Маты минераловатные	надземная	1966
	обратный	0,273	15	Маты минераловатные	надземная	1966
от ТК-5 до ТНС-7	прямой	0,219	93	Маты минераловатные	канальная	1966
	обратный	0,219	93	Маты минераловатные	канальная	1966
от ТК-5 до ТНС-7	прямой	0,159	320	Маты минераловатные	канальная	1966
	обратный	0,159	320	Маты минераловатные	канальная	1966
от ТК-7 до ТНС-4	прямой	0,219	237	Маты минераловатные	канальная	1966
	обратный	0,219	237	Маты минераловатные	канальная	1966
от ТК-10 до ТНС-8	прямой	0,273	188	Маты минераловатные	канальная	1966
	обратный	0,273	188	Маты минераловатные	канальная	1966
от ТК-13 до ТНС-9	прямой	0,273	272	Маты минераловатные	канальная	1966
	обратный	0,273	272	Маты минераловатные	канальная	1966

Наименование участка	Тип трубопровода	Наружный диаметр $D_n, м$	Длина участка, м	Теплоизоляционный материал	Тип прокладки	Год ввода в эксплуатацию (перекладки)
от ТК-16 до ТНС-5	прямой	0,273	300	Маты минераловатные	канальная	1966
	обратный	0,273	300	Маты минераловатные	канальная	1966
от ТК-19 до ТК-24	прямой	0,325	643	Маты минераловатные	канальная	1966
	обратный	0,325	643	Маты минераловатные	канальная	1966
от ТК 16 до ТНС-10	прямой	0,325	530	Маты минераловатные	канальная	1978
	обратный	0,325	530	Маты минераловатные	канальная	1978
от ТК-18а до ТНС-10а	прямой	0,273	131	Маты минераловатные	канальная	1986
	обратный	0,273	131	Маты минераловатные	канальная	1986
от ТК-18а до ТНС-10а	прямой	0,219	181	Маты минераловатные	канальная	1996
	обратный	0,219	181	Маты минераловатные	канальная	1996
от ТК 19а до ТНС 10б	прямой	0,273	482	Маты минераловатные	канальная	1999
	обратный	0,273	482	Маты минераловатные	канальная	1999
ИТОГО			13660			

**Таблица 2.2.6. Структура тепловой сети «Южная»**

Наименование участка	Тип трубопровода	Наружный диаметр $D_n, м$	Длина участка, м	Теплоизоляционный материал	Тип прокладки	Год ввода в эксплуатацию (перекладки)
от ТЭЦ до ТК-24 т/с "Южная"	прямой	0,529	3500	Маты минераловатные	надземная	1978
	обратный	0,529	3500	Маты минераловатные	надземная	1978
от ТК 24 до ТНС-11	прямой	0,529	1300	Маты минераловатные	канальная	1978
	обратный	0,529	1300	Маты минераловатные	канальная	1978
от ТКба-12 до ТНС "Энергоблок"	прямой	0,219	60	Маты минераловатные	канальная	1985
	обратный	0,219	60	Маты минераловатные	канальная	1985
ИТОГО			9720			

**Таблица 2.2.7. Структура тепловой сети «Промбаза»**

Наименование участка	Тип трубопровода	Наружный диаметр $D_n, м$	Длина участка, м	Теплоизоляционный материал	Тип прокладки	Год ввода в эксплуатацию (перекладки)
от ТЭЦ до ТК-13 т/с Промбаза	прямой	0,426	1035	Маты минераловатные	надземная	1966
	обратный	0,426	1035	Маты минераловатные	надземная	1966
от ТЭЦ до ТК-13 т/с Промбаза	прямой	0,325	212	Маты минераловатные	надземная	1966
	обратный	0,325	212	Маты минераловатные	надземная	1966
ИТОГО			2494			

В таблице 2.2.8. приведена структура тепловых сетей на территории пос. Валериановска от источника тепловой энергии до ВР 24.

**Таблица 2.2.8. Структура тепловой сети пос.Валериановска**

Наименование участка	Тип трубопровода	Наружный диаметр $D_n, м$	Длина участка, м	Теплоизоляционный материал	Тип прокладки	Год ввода в эксплуатацию (перекладки)
от котельной до ВР24 т/с пос.Валериановск	прямой	0,275	729	Маты минераловатные	канальная	1986
	обратный	0,275	729	Маты минераловатные	канальная	1986
от котельной до ВР24 т/с пос.Валериановск	прямой	0,219	1342	Маты минераловатные	надземная	1986
	обратный	0,219	1342	Маты минераловатные	надземная	1986
от котельной до ВР24 т/с пос.Валериановск	прямой	0,159	65	Маты минераловатные	надземная	1986
	обратный	0,159	65	Маты минераловатные	надземная	1986
ИТОГО			4272			

Как видно из таблиц большинство тепловых сетей выработали нормативный срок эксплуатации (срок эксплуатации более 23 лет).

### 2.2.7. Потребление тепловой энергии

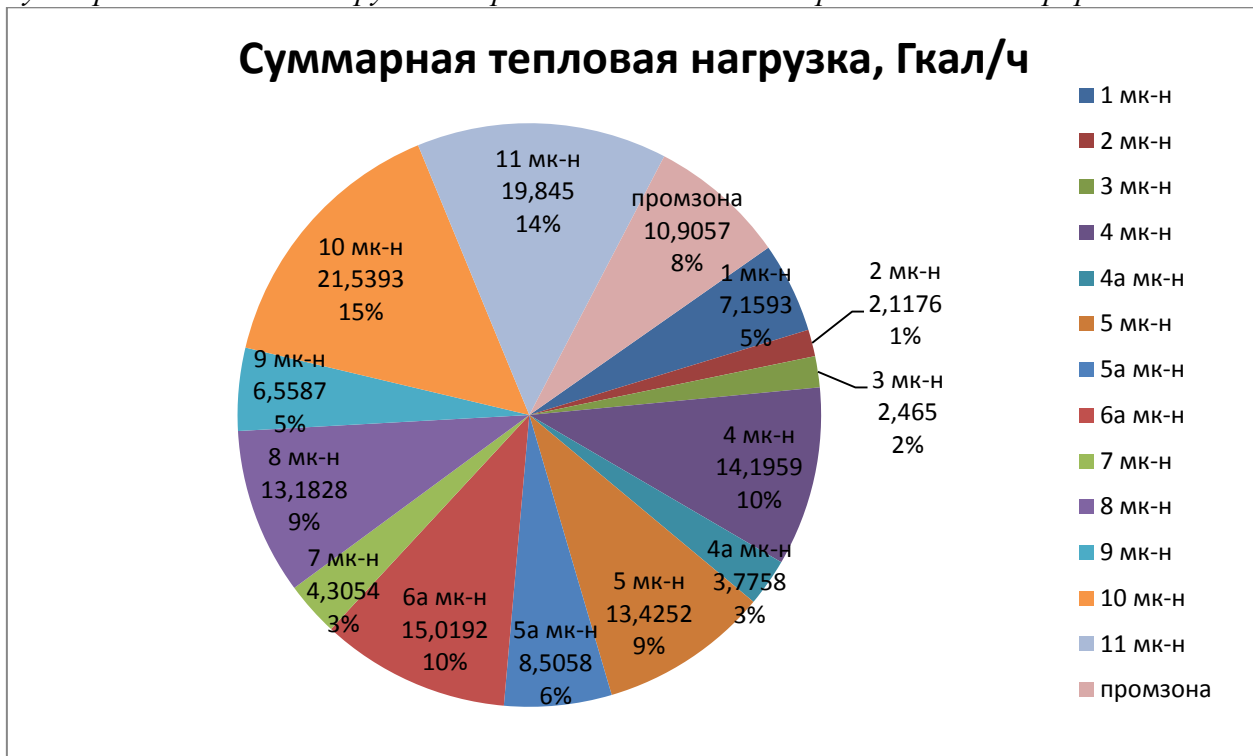
Основными потребителями тепловой энергии городского округа являются объекты жилищного фонда, социально-бытового назначения и производственные объекты предприятий различных отраслей.

В таблице 2.2.9. приведены расчетные значения потребления тепловой энергии и отопительные нагрузки (жилых и нежилых) зданий г. Качканара с разделением по районам.

**Таблица 2.2.9. Отопительные нагрузки зданий МО Качканарский ГО.**

<b>Район</b>	<b>Q<sub>отоп</sub>, Гкал/ч</b>	<b>Q<sub>вент</sub>, Гкал/ч</b>	<b>Q<sub>гвс</sub>, Гкал/ч</b>	<b>∑Q, Гкал/ч</b>	<b>∑Q<sub>год</sub>, Гкал</b>	<b>Всего потребителей, шт.</b>
<b>1</b>	6,0267	0	1,1325	7,1593	25676,7	142
<b>2</b>	1,7747	0,0308	0,3122	2,1176	7633,1	33
<b>3</b>	2,2046	0	0,2604	2,4650	7563,5	38
<b>4</b>	11,5509	0,0485	2,5965	14,1959	52121,3	66
<b>4а</b>	2,9425	0	0,8333	3,7758	15018,7	67
<b>5</b>	9,6710	0,0600	3,6943	13,4252	57781,5	100
<b>5а</b>	5,8768	0,1440	2,4850	8,5058	37279,7	18
<b>6а</b>	10,6670	0,0540	4,2982	15,0192	65881,0	55
<b>7</b>	3,3921	0	0,9133	4,3054	16991,6	48
<b>8</b>	10,3967	0,0600	2,7261	13,1828	51069,4	36
<b>9</b>	5,3162	0	1,2426	6,5587	24923,0	23
<b>10</b>	15,7860	0,4889	5,2645	21,5393	88643,7	57
<b>11</b>	12,8349	0,9540	6,0560	19,8450	86463,3	42
<b>промзона</b>	10,4358	0	0,4699	10,9057	28639,4	11
<b>Итого по Качканару:</b>	108,8758	1,8401	32,2848	143,0008	565776,9	736
<b>Валериановск</b>	3,3738	0	0,9816	4,3554	17409,0	382





Соотношение тепловых нагрузок по видам теплоснабжения представлено ниже в виде диаграммы.



Соотношение существующих тепловых нагрузок потребителей МО Качканарский ГО по видам теплоснабжения

## 2.2.8. Организация коммерческого учета реализуемой и приобретаемой тепловой энергии

Отпуск и учет осуществляется по расходомерам, установленным на ТЭЦ и контролируется расходомерами, установленными в диспетчерском пункте. Контроль параметров теплоносителей на насосных станциях осуществляется по системе телемеханики каждый час с записью в журнал, а параметров теплоносителя на промплощадку – 2 раза в сутки.

В таблице 2.2.10. приведены данные о наличии коммерческого учета тепловой энергии.

Таблица 2.2.10. Сведения о наличии коммерческого приборного учета тепловой энергии.

Группа потребителей	Количество абонентов	Количество точек учета отдельно стоящих зданий	Количество точек учета	Количество объектов с приборами учета тепловой энергии	Количество объектов с приборами учета ГВС	Полезный отпуск тепловой энергии, факт, Гкал	Полезный отпуск тепловой энергии по приборам учета факт, Гкал	%
Промышленность	12	49	55	19	17	18367	13552	73,8
Бюджетные учреждения	64	91	139	55	81	38269	16880	44,1
Прочие потребители (юр. лица, ИП)	221	67	240	30	145	10989	2301	20,9
ЖКХ	4	7	17	3	3	616	298	48,4
Жилье (ТСЖ, УЖК, частный сектор)	509	945	945	52	91	204136	40466	19,8
Итого	810	1159	1396	159	337	272375	73497	27

\* Данные фактических значений полезного отпуска за 10 месяцев 2013 года.

Всего количество точек учета 1396, из них 159 (11%) оснащены учетом тепловой энергии, 337 (24%) оснащены учетом ГВС. Из общего объема полезного отпуска тепловой энергии 27% учитывается коммерческими приборами учета.

## 2.2.9. Существующие технические и технологические проблемы в системах теплоснабжения Качканарского городского округа

Основными проблемами теплоснабжения Качканарского городского округа является:

- изношенная изоляция трубопроводов, как следствие – сверхнормативные потери тепловой энергии;

- низкий процент абонентов, оснащенных коммерческим учетом тепловой энергии;
- у абонентов г. Качканара и пос. Валериановска отсутствуют регуляторы температуры ГВС;
- несоответствие расчетных и фактических отопительных нагрузок;
- отсутствие циркуляции воды на нужды ГВС в летний период, как следствие – жалобы со стороны потребителей на низкую температуру ГВС;
- гидравлическая разрегулировка тепловых сетей, как следствие – жалобы со стороны потребителей на низкую температуру сетевой воды.

### **2.2.10. Тарифы на тепловую энергию**

Оплата тепловой энергии осуществляется по установленному тарифу. Перспектива тарифа на тепловую энергию и услуг по передаче, представлена в таблице 2.2.11, в соответствии с Постановлением РЭК Свердловской области от 13.12.2016 № 161 «Об установлении тарифов на тепловую энергию, поставляемую теплоснабжающими организациями Свердловской области, на 2017-2021 годы».

**Таблица 2.2.11. Тарифы на тепловую энергию установленные регулирующим органом**

Тариф 01.01.-30.06./01.07-31.12.2017г.		Тариф 01.01.-30.06./01.07-31.12.2018г.		Тариф 01.01.-30.06./01.07-31.12.2019г.		Тариф 01.01.-30.06./01.07-31.12.2020г.		Тариф 01.01.-30.06./01.07-31.12.2021г.	
<b>поставка тепловой энергии, вырабатываемой АО «ЕВРАЗ КГОК» - ООО «Качканарская теплоснабжающая компания»</b>									
795,98	795,8	795,8	867,19	859,88	859,88	859,88	936,86	928,96	928,96
<b>тепловая энергия, поставляемая по сетям МУП «Городские энергосистемы»</b>									
1329,27	1395,64	1395,64	1434,67	1434,67	1513,42	1513,42	1546,76	1546,76	1643,26
<b>население</b>									
1568,54	1646,86	1646,86	1692,91	1692,91	1785,84	1785,84	1825,18	1825,18	1939,05

## **2.3. Краткий анализ системы водоснабжения городского округа**

### **2.3.1. Существующее состояние системы водоснабжения городского округа**

Источником централизованной системы водоснабжения Качканарского городского округа является Верхне-Качканарское водохранилище, забор воды из которого для целей питьевого и хозяйственно-бытового водоснабжения осуществляется по договору водопользования №66-14.01.05.012-Х-ДХВО-С-2017-01923/00 от 03.04.2017 года.

Забор воды из источника водоснабжения осуществляется от одного поверхностного водозабора, расположенного на Верхне-Качканарском водохранилище в семи километрах на северо-запад от г. Качканара. Водозабор предназначен для забора необходимого расхода воды из водоисточника, защиты системы водоснабжения от попадания в нее с водой сора, наносов, льда, водорослей, рыбы и подачи воды на фильтровальную станцию. Подача воды на фильтровальную станцию осуществляется насосной станцией I-го подъема. По проекту в насосной станции устанавливались четыре насосных агрегата марки 20А-18\*3 (два рабочих, два резервных). Проектная производительность НС I составляет 28800 м<sup>3</sup>/сут. (при работе 2-х насосов). В настоящее время в НС I установлены пять насосов (три рабочих, два резервных), дополнительно к существующим четырем агрегатам был установлен насос марки Д1250-125(б). Таким образом, производительность водозабора на сегодняшний момент по установленным насосным агрегатам составляет 43 200 м<sup>3</sup>/сут. Фактическая производительность водозабора составляет 20 500 м<sup>3</sup>/сут.

Вода из насосной станции первого подъема по трем водоводам сырой воды длиной 6,7 км (1хДу600 и 2хДу400) подается на фильтровальную станцию. Фильтровальная станция предназначена для очистки воды поданной насосной станцией первого подъема до показателей, соответствующих требованиям СанПиН 2.1.4.1074-01, и подачи ее для нужд потребителей г.Качканара и пос. Валериановска. Производительность фильтровальной станции составляет 36 000 м<sup>3</sup>/сут. Фильтровальная станция также имеет в своем составе четыре резервуара чистой воды (РЧВ), два резервуара объемом 2 000 м<sup>3</sup> и два резервуара объемом 250 м<sup>3</sup>), и две насосные станции 2-го подъема (насосная станция верхней зоны и насосная станция нижней зоны).

Насосная станция II подъема верхней зоны предназначена для подачи воды из РЧВ фильтровальной станции на резервуары верхней зоны. В насосной станции расположены четыре насоса (два рабочих, два резервных). Производительность насосной станции при работе двух насосов составляет 24 000 м<sup>3</sup>/сут. Подача воды осуществляется по трем чугунным водоводам (2хd=400 мм и 1хd=300 мм). От одной нитки данной сети обеспечивается водоснабжение части застройки 5-го микрорайона.

Насосная станция II подъема нижней зоны предназначена для подачи воды из РЧВ фильтровальной станции на резервуары нижней зоны. В насосной

станции расположены четыре насоса (один рабочий, три резервных). Производительность насосной станции при работе одного насоса составляет  $31\,800\text{ м}^3/\text{сут}$ . Подача воды осуществляется по трем водоводам ( $2 \times d=300\text{ мм}$  и  $1 \times d=600\text{ мм}$ ). От водовода  $d=600\text{ мм}$  обеспечивается водоснабжение застройки 10-го микрорайона.

Резервуары верхней зоны обеспечивают водоснабжение верхней технологической зоны, в которую входят: микрорайоны 1, 2, 3, 4, 4а, 5, 5а, 6а, 11, дома 12, 14, 16 по ул. Свердлова и частный сектор («Татарский поселок»). Резервуары представляют собой две железобетонные емкости, объемом  $1500\text{ м}^3$  каждая и имеют в своем составе насосную станцию третьего подъема. Водоснабжение микрорайонов 5а, 11, 6а и частного сектора осуществляется через насосную станцию третьего подъема, а водоснабжение 6а микрорайона еще и через повысительную насосную станцию «Энергоблок».

Резервуары нижней зоны обеспечивают водоснабжение нижней технологической зоны, в которую входят: микрорайоны 7, 8, 9, а также Качканарская ТЭЦ и ГОК, пос. Валериановск, ул. Набережная. Резервуары состоят из двух железобетонных емкостей, объемом  $1500\text{ м}^3$  каждая.

Подача воды потребителям технологических зон осуществляется самотеком по распределительной сети от резервуаров верхней и нижней зоны. Длина сетей водоснабжения г. Качканара составляет  $109,1\text{ км}$ .

Водоснабжение технологической зоны поселка Валериановск осуществляется от резервуаров нижней зоны, через насосную станцию «Энергоцеха» Качканарского ГОКА. Насосная станция «Энергоцеха» подает воду от разводящей сети нижней технологической зоны г. Качканара в резервуары пос. Валериановска, откуда вода самотеком поступает в распределительную сеть поселка. Резервуары поселка представляют собой три железобетонные емкости на  $2000\text{ м}^3$  ( $2 \times 500\text{ м}^3$  и  $1 \times 1000\text{ м}^3$ ). Длина распределительной сети поселка составляет  $21,8\text{ км}$ .

Источником водоснабжения для технологических нужд КГОКа является Нижне-Качканарское водохранилище. Вода из водохранилища забирается технологическим водозабором и подается напрямую, без очистки в систему водоснабжения. Проектная производительность водозабора составляет  $120\text{ тыс. м}^3\text{ сут}$ .

### **2.3.2. Баланс подачи и реализации воды**

Общий водный баланс подачи и потребления (реализации) холодной воды по данным «Схемы водоснабжения и водоотведения Качканарского городского округа на период 2014-2019 гг. с перспективой до 2035 года» представлен в таблице 2.3.1.

**Таблица 2.3.1. Общий водный баланс подачи и потребления (реализации) холодной воды**

№ п/п	Показатель	Значение
1	Общий забор воды из источников, тыс. м <sup>3</sup> /год	12 269,022
2	Технологические нужды, собственные нужды для нужд водопроводных станций, водозаборов, тыс. м <sup>3</sup> /год	435,900
3	Потери воды (в т.ч. технической воды), тыс. м <sup>3</sup> /год	2 705,519
4	Объем покупной воды, тыс. м <sup>3</sup> /год	908,522
5	Подача воды, тыс. м <sup>3</sup> /год	11 833,122
6	Объем отпущенной потребителям воды (реализация), тыс. м <sup>3</sup> /год	9 119,503
6.1	Объем ГВС и потери в тепловых сетях, тыс. м <sup>3</sup> /год	2 273,634
6.2	Объем питьевой воды, тыс. м <sup>3</sup> /год	6 845,869
7	Неучтенные расходы и потери питьевой воды, тыс. м <sup>3</sup> /год	8,100
8	Уровень неучтенных расходов и потерь питьевой воды на водопроводных сетях, % от подачи	0,068

Структурный водный баланс реализации воды с разбивкой по группам и типам абонентов в соответствии с отчетами ресурсоснабжающих организаций представлен в таблице 2.3.2.

**Таблица 2.3.2 Структурный водный баланс реализации воды по группам и типам абонентов**

№ п/п	Наименование групп потребителей (типов абонентов)	Водопотребление, тыс. м <sup>3</sup> /год
1	Население, холодная вода (жилые здания)	5 047,226
2	Бюджетные организации	418,078
3	Прочие	3 654,199
<b>Объем отпущенной потребителям воды (реализация)</b>		<b>9 119,503</b>

### 2.3.3. Зоны действия источников водоснабжения

Гарантирующим поставщиком в сфере холодного водоснабжения потребителей на территории Качканарского городского округа является МУП «Городские энергосистемы», которое осуществляет подъем и отпуск воды на цели холодного водоснабжения жилого фонда, бюджетных учреждений и прочих организаций, оказывает услуги по транспортировке и распределению холодной воды потребителям.

Все элементы системы водоснабжения Качканарского городского округа, начиная от водозаборных сооружений, насосных станций, магистральных водоводов и заканчивая вводами в жилые дома, МУП «Городские энергосистемы» обслуживает на правах аренды.

Качканарский городской округ содержит две централизованных системы холодного водоснабжения:

- Централизованная система технологического водоснабжения Качканарского ГОКа;

- Централизованная система холодного водоснабжения г. Качканара и пос. Валериановска.

Централизованная система водоснабжения г. Качканара и пос. Валериановска, состоит из трех технологических зон. В Качканарском городском округе выделяют следующие технологические зоны:

- Верхняя технологическая зона водоснабжения г. Качканара;
- Нижняя технологическая зона водоснабжения г. Качканара;
- Технологическая зона водоснабжения п. Валериановска.

Централизованная система водоснабжения Качканарского городского округа представляет собой единую сеть водоснабжения, распространяющуюся на два населенных пункта: город Качканар и поселок Валериановск.

#### **2.3.4. Сведения об оснащённости приборами учета воды и доли поставки воды по приборам учета**

Сведения об оснащённости приборами учета водоснабжения абонентов Качканарского городского округа представлены в таблицах 2.3.4.

**Таблица 2.3.4. Показатели оснащённости приборами учета потребителей по состоянию на I полугодие 2017 года**

<b>№ п/п</b>	<b>Группа абонента</b>	<b>Имеется техническая возможность для установки приборов учета, шт.</b>	<b>Оснащённость приборами учета, шт.</b>	<b>Оснащённость приборами учета, %</b>
1	Множквартирные жилые дома	441	198	44,9
2	Жилые дома частного сектора	944	755	78,8
<b>Всего:</b>			1 385	953



### 2.3.5. Резервы и дефициты производственных мощностей системы водоснабжения

Данные о фактических резервах и дефицитах производственных мощностей системы водоснабжения Качканарского городского округа представлены в таблице 2.3.5.

**Таблица 2.3.5. Данные о резервах и дефицитах производственных мощностей системы водоснабжения**

№ п/п	Станция (источник)	Проектная производительность, тыс. м <sup>3</sup> /сутки	Фактическая производительность, тыс. м <sup>3</sup> /сутки	Резерв (+) или дефицит (-) мощности, тыс. м <sup>3</sup> /сутки
1	Верхне-Качканарское водохранилище (водозабор) Фильтровальная станция	38,0	26,0	+12,0

Из таблицы 2.3.5 видно, что на источниках МУП «Городские энергосистемы» наблюдается резерв производственных мощностей. Существующий резерв мощности вызван нереализованными мощностями при первоначальных планах по развитию территории, а также снижения фактического потребления в результате повсеместного внедрения коммерческого учета.

### 2.3.6. Оценка состояния системы водоснабжения (надежность работы системы, качество предоставляемой воды, воздействие на окружающую среду)

Водопроводная сеть Качканарского городского округа, являясь структурно сложной и территориально рассредоточенной системой, в процессе эксплуатации находится под воздействием многих неблагоприятных (дестабилизирующих надежность трубопроводов и оборудования) факторов, подавляющее большинство которых носит случайный, практически не контролируемый характер. Поэтому точно предсказать, а тем более исключить их отрицательное влияние невозможно.

Снабжение абонентов Качканарского городского округа холодной питьевой водой надлежащего качества осуществляется через централизованную систему сетей водопровода. Данные сети на территории города в соответствии с требованиями СНиП 2.04.02-84\* являются кольцевыми. Общая протяженность водопроводных сетей по городскому округу составляет 130,9 км, в том числе 109,1 км. по городу Качканару и 21,8 км. по пос. Валериановску. Диаметр водопроводов варьируется от 32 до 600 мм. Существующие сети водоснабжения выполнены из таких материалов, как чугун, сталь и полиэтилен.

В настоящее время состояние сетей водоснабжения Качканарского городского округа характеризуется:

- старением основных производственных фондов;
- увеличением числа аварий и повреждений.

Практически все сети отслужили свой нормативный срок и требуют замены. Результатом высокого износа являются потери и перерывы в водоснабжении потребителей.

Для профилактики возникновения аварий и утечек на сетях водопровода, соответственно и для уменьшения объемов потерь МУП «Городские энергосистемы» проводятся частичные замены участков водоводов и запорно-регулирующей арматуры, но данных мероприятий недостаточно для полной замены отслуживших свой срок сетей. Требуется более интенсивная замена существующих сетей на новые, с использованием современных материалов.

### **2.3.7. Описание существующих технических и технологических проблем в системе водоснабжении городского округа**

Одной из основных проблем при эксплуатации системы водоснабжения является состояние водоводов и магистральных сетей водоснабжения.

Большинство трубопроводов водопроводной сети были построены и введены в эксплуатацию десятки лет назад, без учета требований надежности по применяемым материалам и организационно-техническим возможностям эксплуатирующей организации и в настоящее время имеют значительный физический износ.

Требуется произвести реконструкцию или замену большинства водопроводных сетей, запорно-регулирующей арматуры в населенных пунктах Качканарского городского округа.

В пос. Валериановске сложилась непростая ситуация по бесхозным сетям водоснабжения, обеспечивающим подачу воды в частные жилые дома. Данные сети строились без каких-либо проектных документов и соблюдения строительных норм и правил самими владельцами частных жилых домов и не передавались на баланс обслуживающей организации. Точное количество таких сетей в настоящее время не установлено, трассы их прохождения также отсутствуют.

Огромной проблемой для Качканарского городского округа является также отсутствие резервного источника водоснабжения. В настоящее время в качестве основного и единственного источника водоснабжения используется открытый водоем, который в случае возникновения чрезвычайных ситуаций подвержен риску засорения и загрязнения. В соответствии со статьей 34 Водного Кодекса Российской Федерации в целях обеспечения граждан питьевой водой в случае возникновения чрезвычайной ситуации осуществляется резервирование источников питьевого и хозяйственно-бытового водоснабжения на основе защищенных от загрязнения и засорения

подземных водных объектов. Для таких источников устанавливаются зоны специальной охраны, режим которых соответствует режиму зон санитарной охраны подземных источников питьевого и хозяйственно-бытового водоснабжения.

В настоящее время ФГУП «Уралнедра» на территории Качканарского городского округа выявлено два перспективных водозаборных участка:

- Именновский с прогнозными запасами воды 20,4 тыс. м<sup>3</sup>/сут;
- Валериановский с прогнозными запасами воды 2,1 тыс. м<sup>3</sup>/сут.

Для уточнения прогнозных запасов необходимо проведение дополнительных обследований.

Необходимо провести дополнительные обследования на данных участках для уточнения прогнозных запасов воды и выполнить строительство резервного водозабора подземных вод.

По комплексам водозаборных сооружений и насосных станций основной проблемой является моральный и физический износ оборудования и применяемых технологий.

Согласно отчету о результатах лабораторных испытаний в пробах воды периодически превышаются требования СанПиН 2.1.4.1074-01 по показателям цветности, мутности и рН. Необходимо проведение мероприятий на фильтровальной станции по улучшению качества очистки.

Кроме того, в комплекс проблем, связанных с теплоснабжением Качканарского городского округа, входит необходимость перехода с существующей открытой системы ГВС на закрытую.

В соответствии с п. 10 Федерального Закона от 07.12.2011 № 417-ФЗ «О внесении изменений в отдельные законодательные акты Российской Федерации в связи с принятием Федерального закона «О водоснабжении и водоотведении»:

- с 1 января 2013 года подключение объектов капитального строительства потребителей к централизованным открытым системам теплоснабжения (горячего водоснабжения) для нужд горячего водоснабжения, осуществляемого путем отбора теплоносителя на нужды горячего водоснабжения, не допускается;

- с 1 января 2022 года использование централизованных открытых систем теплоснабжения (горячего водоснабжения) для нужд горячего водоснабжения, осуществляемого путем отбора теплоносителя на нужды горячего водоснабжения, не допускается.

### **2.3.8. Тарифы на водоснабжение**

Оплата за услуги водоснабжения осуществляется по установленному тарифу. Ретроспектива тарифа по ресурсоснабжающим предприятиям, расположенным на территории городского округа, в соответствии с Постановлением РЭК, регулирующим органом, представлена в таблице 2.3.8.

**Таблица 2.3.8. Тарифы на водоснабжение, установленные регулирующим органом**

Наименование поставщиков коммунальных услуг	Тариф, установленный регулирующим органом (с НДС), руб.								
	населению	бюджетным предприятиям	промышленным и прочим потребителям	населению	бюджетным предприятиям	промышленным и прочим потребителям	населению	бюджетным предприятиям	промышленным и прочим потребителям
	Тариф 01.01.2015г.			Тариф 01.01.2016г.			Тариф 01.01.2017г.		
МУП «Городские энергосистемы»	22,37	22,37	22,37	23,97	23,97	23,97	24,62	24,62	24,62

## 2.4. Краткий анализ системы водоотведения городского округа

### 2.4.1. Существующее состояние системы водоотведения Качканарского городского округа

Система водоотведения представляет собой сложный комплекс мероприятий, специальных сооружений и технических устройств, которые принимают и передают сточные воды и грязевые потоки для последующей обработки и сброса в водоемы. Отвод сточной воды за пределы жилых домов, населенного пункта, промышленного объекта, осуществляется по трубам, коллекторам, самотеком или с помощью канализационных насосных станций.

Сточные воды образуются при использовании водопроводной воды для бытовых и производственных нужд, при выпадении атмосферных осадков и загрязнены разнообразными органическими и неорганическими веществами.

Наибольшую опасность в санитарном отношении представляют органические загрязнения сточных вод, которые, попадая в водоем или почву, загрязняют их: делают водоем на определенном участке не пригодным для питьевого и хозяйственного водоснабжения, для ведения рыбного хозяйства, купания и спорта, а почву – источником заражения окружающего воздуха.

Правильно спроектированные и построенные системы отведения стоков при нормальной эксплуатации позволяют своевременно отводить огромные количества сточных вод, не допуская аварийных ситуаций со сбросом стока в водные объекты. Это, в свою очередь, позволяет значительно снизить затраты на охрану окружающей среды и избежать ее катастрофического загрязнения.

Централизованная система водоотведения на территории Качканарского городского округа выполнена по полной раздельной схеме, при которой хозяйственно-бытовая сеть организована для отведения стоков от жилой, общественной застройки и промышленных предприятий, а поверхностные стоки отводятся по отдельной открытой сети дождевой канализации.

Система водоотведения Качканарского городского округа включает в себя:

- Сети водоотведения – 90,1 км.;
- Канализационные насосные станции – 3 шт.
- Очистные сооружения канализации – 2 шт.

Централизованная система водоотведения организована в двух населённых пунктах округа:

- в городе Качканаре;
- в поселке Валериановске.

Обеспеченность жилой застройки централизованной системой канализации по Качканарскому городскому округу составляет 92,5 %.

Гарантирующим поставщиком в сфере предоставления услуг водоотведения потребителей на территории Качканарского городского округа является МУП «Городские энергосистемы», который осуществляет прием

сточных вод в сети централизованной хозяйственно-бытовой канализации от жилого фонда, бюджетных учреждений и прочих организаций, а также производит очистку и обеззараживание стоков на очистных сооружениях.

Все элементы системы водоотведения Качканарского городского округа, начиная от очистных сооружений, канализационных насосных станций, напорных, самотечных коллекторов и сооружений на них обслуживает на правах аренды МУП «Городские энергосистемы».

Централизованная система водоотведения Качканарского городского округа включает в себя сеть самотечных и напорных канализационных сетей, КНС для подъема сточных вод на очистные сооружения и непосредственно очистные сооружения.

#### **2.4.2. Зоны действия систем водоотведения**

В каждом населенном пункте расположены собственные очистные сооружения, так что всю территорию округа можно разделить на две технологические зоны:

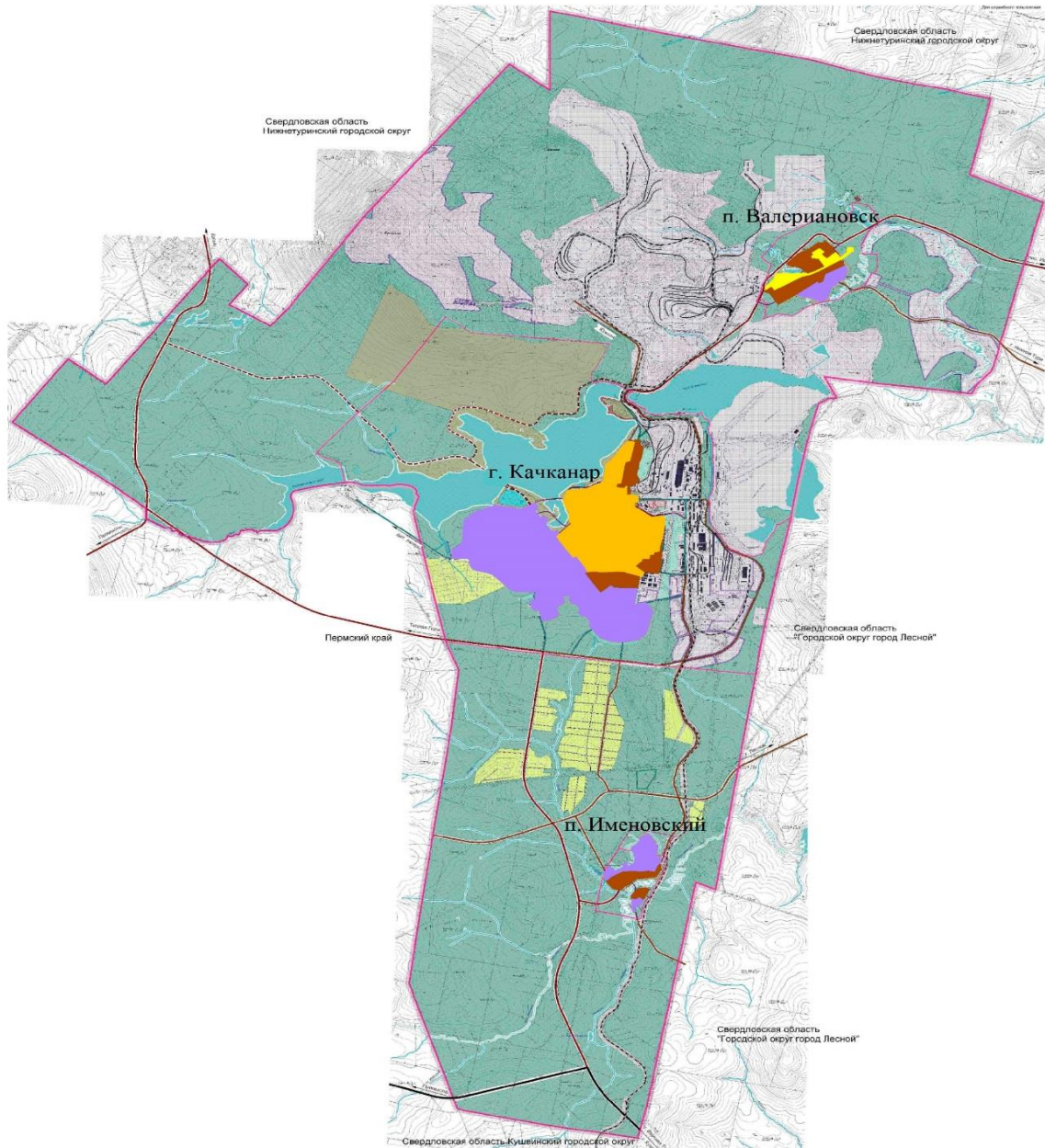
- Технологическая зона очистных сооружений г. Качканара;
- Технологическая зона очистных сооружений пос. Валериановска.

На рис.3 показаны условные границы технологических зон централизованного и нецентрализованного водоотведения по Качканарскому городскому округу. Каждая из двух технологических зон водоотведения городского округа включает в себя комплекс инженерных сооружений и технологических процессов, условно разделенный на три составляющих:

- сбор и транспортировка хозяйственно-бытовых сточных вод от населения и предприятий, направляемых по самотечным и напорным коллекторам на очистные сооружения канализации;
- механическая и биологическая очистка и обеззараживание хозяйственно-бытовых стоков на очистных сооружениях канализации;
- обработка и утилизация осадков сточных вод.

#### ***г. Качканар***

Существующие сети канализации в настоящее время охватывают все части города, за исключением трех небольших зон частного сектора, согласно рисунку, застроенных индивидуальными жилыми домами. Хозяйственно-бытовые стоки от абонентов системы водоотведения г.Качканара отводятся единой системой самотечных и напорных коллекторов на очистные сооружения. На очистных сооружениях производится полная биологическая очистка стоков с дальнейшим сбросом условно чистых вод в реку Выя.



*Технологическая зона очистных сооружений г. Качканар*



*Технологическая зона очистных сооружений пос. Валериановск*



*Зона перспективной застройки (согласно генеральному плану)*



*Зона децентрализованного водоотведения*

*Рис 3. Технологические зоны действия систем водоотведения*



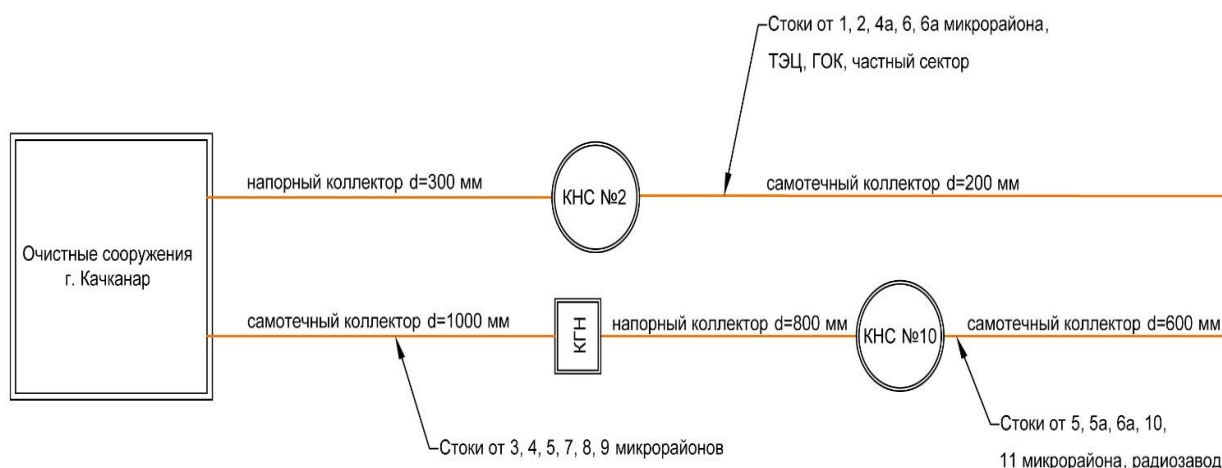


Рис.4 Принципиальная схема водоотведения г. Качканар.

В индивидуальной жилой застройке, не обустроенной централизованной канализацией, используются выгребные ямы.

Канализационные сети города представлены внутриквартальными сетями, уличными коллекторами и двумя главными коллекторами, а также напорным коллектором идущими на очистные сооружения, общая длина сетей составляет 81,88 км. Существующие сети выполнены из бетона, асбоцемента, керамики. Ввиду значительной протяженности канализационных сетей и значительных перепадов отметок поверхности земли сеть города имеет две канализационные насосные станции (КНС).

#### *Канализационные насосные станции города Качканара.*

Канализационные насосные станции применяются в тех случаях, когда не удастся осуществить отвод сточных вод самотеком на очистные сооружения или в места сброса. В состав системы водоотведения города Качканара входят две КНС. КНС состоят из приемного резервуара, помещений решеток, машинного отделения и вспомогательных помещений. Основным технологическим оборудованием КНС являются насосы для перекачки сточных вод.

#### *Канализационные очистные сооружения города Качканара.*

Канализационные очистные сооружения расположены в северной части города, на берегу пруда Шламовый. Очистные сооружения представляют собой комплекс сооружений по удалению загрязнений, содержащихся в сточных водах, и предназначены для приема и очистки хозяйственно-бытовых стоков от абонентов г.Качканара, Качканарского ГОКа и других предприятий. Канализационные очистные сооружения строились в две очереди, первая очередь была введена в эксплуатацию в 1962 году, вторая – в 1970 году. Проектная производительность очистных сооружений составляет 26650 м<sup>3</sup>/сутки (9727,25 тыс. м<sup>3</sup>/год), фактическая составляет 22822 м<sup>3</sup>/сутки (8329,79 тыс. м<sup>3</sup>/год). Принципиальная схема КОС показана на рисунке 5. Стоки

поступают на очистку в КОС параллельно по двум коллекторам, в два потока. Очистка стоков происходит параллельно по двум очередям с объединением потоков перед ершовым смесителем и общим выпуском стоков в реку Вья. Технологической схемой предусмотрены следующие процессы очистки сточной воды: механическая очистка на решетках и песколовках, первичное отстаивание, биохимическое окисление, вторичное отстаивание, обеззараживание.

Первый поток проходит очистку на объектах первой очереди строительства. По проектным решениям и существующему положению на I очереди сточная вода проходит через решетки (2 шт.), предназначенные для улавливания из воды крупных загрязнений, и выполненные из прямоугольных металлических стержней. Прозоры между стержнями 16 мм. Угол наклона решетки  $60^{\circ}$ . Потери напора не превышают 10 мм при скорости протока воды 0,8-1,0 м/с.

После решеток вода поступает на горизонтальную песколовку (2 шт., диаметр 4 м) с круговым движением воды 0,15-0,3 м/с., время нахождения воды в песколовке 30-60 сек., расчетный размер частиц песка 0,2-0,25 мм. Песколовки должны обеспечить получение достаточного отмытого от органических загрязнений песка при минимальном его содержании в первичном отстойнике. Из песколовки песок под гидростатическим напором воды передавливается на песковую площадку, где он подсушивается и в дальнейшем утилизируется. Процент задерживания песка фракции 0,25 мм и более должен составлять не менее 70%, зольность песка не менее 70%, а содержание песка в осадке первичных отстойников не должен превышать 8%.

Очищенная от крупных и минеральных загрязнений сточная вода поступает на вертикальные отстойники (4 шт.) диаметром 9 м. Вода проходит по центральной трубе со скоростью 0,1 м/с и после отражения от отражательного щита меняет направление движения на вертикальное (восходящий поток). Скорость восходящего потока 5-10 мм/с.

Частицы осадка гидравлической крупностью 0,5-1 мм/с осаждаются и концентрируются в конической части отстойника. Время отстаивания 1,5-2 часа. Эффект осветления 40-50 %. Влажность осадка 95 % при плотности 1000 кг/м<sup>3</sup>.

После осветления вода поступает на секцию аэротенков, состоящую из 2-х двухкоридорных аэротенков-вытеснителей с рассредоточенным впуском сточных вод и сосредоточенной подачей циркулирующего активного ила. Органические загрязнения сточной воды при интенсивной аэрации в смеси с активным илом (иловый индекс 80-120 см<sup>3</sup>/г, доза ила 1,5-2,0 г/л) подвергаются окислению в аэробном режиме.

Система аэрации - мелкопузырчатая «Полипор». Фактически удельный расход воздуха составляет 3,3 м<sup>3</sup>/м<sup>3</sup>ч. При нормальной работе аэротенка остаточное БПК не должно превышать 10-15 мг/л при росте активного ила до 100-120 мг/л. Среднечасовой приток воды 310 м<sup>3</sup>/час. Продолжительность

пребывания смеси воды и циркулирующего ила по I очереди - 4,8 часа. Возраст ила 12,5 сут. Содержание кислорода в воде 4-6 мг/л, фактически 5,3-7,7 мг/л. O<sub>2</sub>. Время пребывания воды в аэротенках II очереди-2,17 часа.

После аэротенка сточная вода поступает на вторичные радиальные отстойники (1 шт. диаметром 18 м) для отделения активного ила. Содержание взвешенных веществ в сливе отстойника не должно превышать 10-15 мг/л. Удаление активного ила следует производить непрерывно. В резерве по I очереди находится 6 вторичных вертикальных отстойников диаметром 9 метров на случай увеличения объема стоков или ремонта радиального отстойника.

Влажность осадка 99 %. Объем возвратного ила составляет 25-50 % расхода сточной воды. Иловая часть отстойников должна обеспечивать хранение ила не более 2-х часов.

Суточный объем избыточного ила 21,8 м<sup>3</sup>/сут. -I очередь: 102 м<sup>3</sup>/сут-II очередь. Избыточный активный ил направляется в вертикальный илоуплотнитель-2 шт. с целью уменьшения объема осадка. Продолжительность уплотнения 9-11 часов. Влажность ила-97-98 %. Иловая вода направляется в голову аэротенков I очереди. Иловая вода содержит взвешенные вещества до 1000 мг/л, БПК-1000 мг/л.

Смесь осадков сточных вод, выпускаемых из первичных отстойников, илоуплотнителей и контактных резервуаров поступает на иловые площадки длительного хранения, где осадок обезвоживается, и происходит его биохимическая стабилизация. Рекомендуемое вылеживание осадка на иловых полях 3 - 5 лет. После обработки осадок используется в качестве удобрения при рекультивации земель.

Количество карт-17, площадки каскадного типа - 4 каскада. Площадь общая - 4,7 га. Нагрузка смеси осадков на расходные площадки с отстаиванием и поверхностным удалением иловой воды на естественном основании составляет 1.5 м<sup>3</sup>/м<sup>2</sup>год. Фактическая нагрузка-1,19 м<sup>3</sup>/м<sup>2</sup>. Расход иловой воды-30-50% количества обезвоживаемого осадка. Иловая вода должна содержать взвешенные вещества -1500 мг/л. БПК полн.-1200 мг/л. Отвод иловой воды с полей производится в голову очистных сооружений (перед песколовками).

Второй поток поступает на очистку в сооружения II очереди строительства, технология обработки стоков аналогична сооружениям I очереди.

После вторичных отстойников I и II очереди осветленная вода поступает в узел обеззараживания. Здесь происходит объединение потоков и добавление в стоки хлорной воды. Обеззараживание воды осуществляется в 4-х вертикальных отстойниках с достижением нормативных показателей по бактериальным загрязнениям в очищенной воде. Доза активного хлора-3 г/м<sup>3</sup>. Продолжительность контакта хлора с очищенной водой -30 мин. Количество остаточного хлора не менее 1,5 мг/л. Число термотолерантных колиформных бактерий КОЕ/100 мл должно быть ≤ 100, число общих колиформных

бактерий КОЕ/100 мл  $\leq$  500 и число колифагов БОЕ/100 мл  $\leq$  100, яйца гельминтов, цисты, онкосферы, простейшие в 250 дм<sup>3</sup> должны отсутствовать, возбудители инфекционных заболеваний также должны отсутствовать.

Количество осадка, выпадающего в контактных резервуарах, составляет 0,5 л на 1 м<sup>3</sup> сточной воды. Осадок влажностью до 99 % удаляется в специально отведенные иловые площадки. Фактически время контакта хлора с водой составляет 0,62 часа. Периодичность сброса осадка с контактных отстойников 2 раза в сутки.

Очищенная и обеззараженная вода по дюкеру через Выйский отсек хвостохранилища АО «ЕВРАЗ КГОК» сбрасывается в реку Выя. Сброс сточных вод в реку осуществляется на основании приказа Департамента Росприроднадзора по Уральскому федеральному округу от 25.07.2014 №775. Согласно разрешению №438 (С) сброс загрязняющих веществ должен осуществляться в пределах норматива допустимого сброса по 16-ти показателям. Нормируемые показатели на выходе с очистных сооружений: взвешенные вещества; сухой остаток; сульфаты; хлориды; железо; нефтепродукты; АПАВ; никель; цинк; фосфор фосфатов; азот аммонийный; нитрит ион; нитрат ион; БПК<sub>20</sub>; хлороформ; 4-х хлористый углерод.

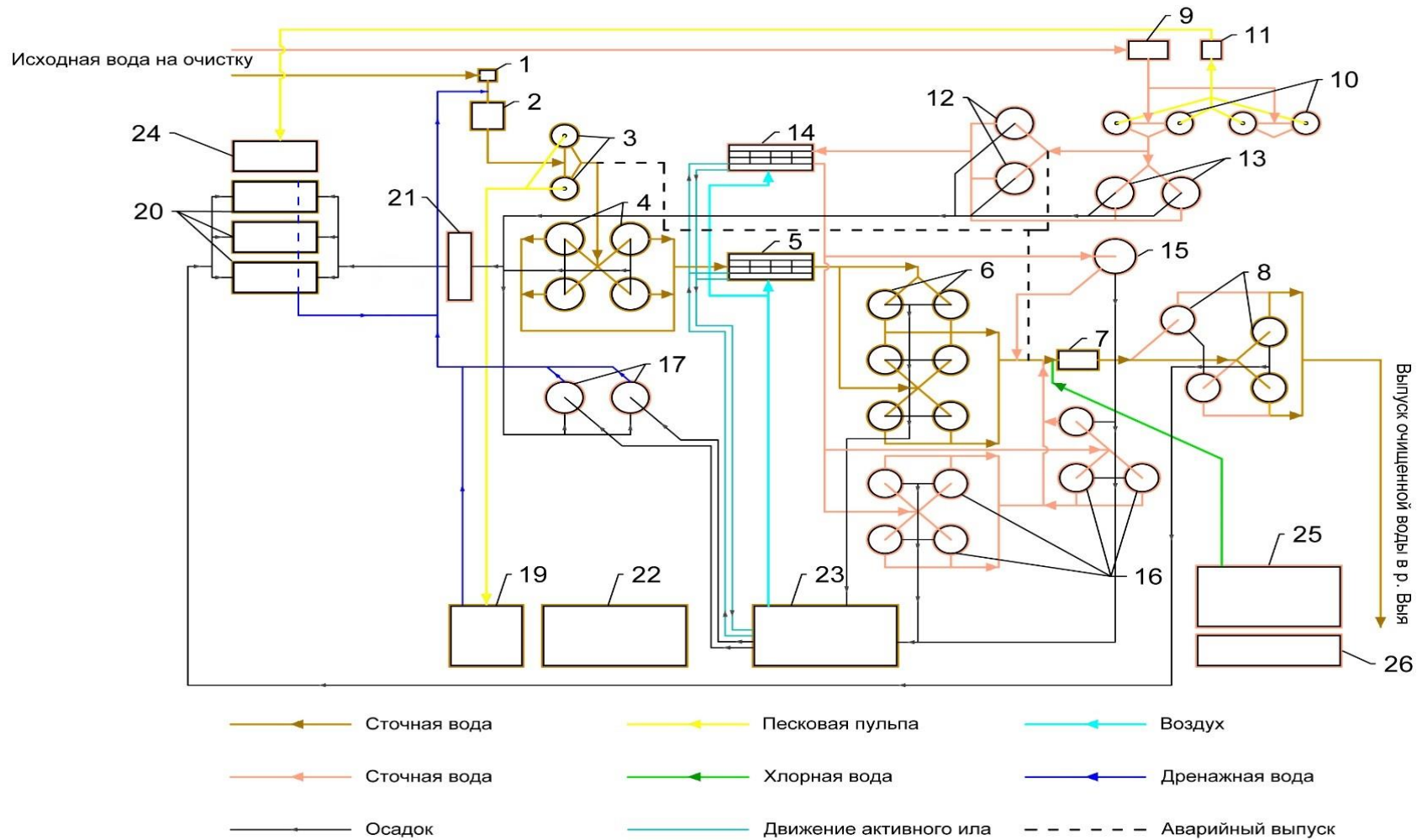


Рис.5 Принципиальная схема КОС г. Качканар.

Сооружения первой очереди: 1- Приемный резервуар; 2-Здание решеток; 3- Песколовки; 4- Первичный отстойник; 5- Аэротенк; 6- Вторичный отстойник; 7- Смеситель; 8- Контактные резервуары; 15- вторичный радиальный отстойник (илосос); 19- песковые площадки.

Сооружения второй очереди: 9- здание решеток; 10 песколовки; 11- бункеры песка; 12- первичные вертикальные отстойники; 13- первичные радиальные отстойники; 14- аэротенк; 16- вторичные вертикальные отстойники; 17- илоуплотнители; 20- иловые площадки; 21- насосная станция перекачки осадка; 22- административный корпус; 23- здание воздуходувной и иловой станции; 24- песковые площадки; 25- хлораторная; 26- мастерские.

### **пос. Валериановск**

Существующие сети канализации в настоящее время охватывают небольшую центральную часть поселка, канализацией обеспечены многоквартирные жилые дома, общественные здания и малой частью индивидуальные жилые дома. Хозяйственно-бытовые стоки от зданий, оборудованных канализацией, сбрасываются во внутриквартальную сеть, по которой отводится в систему уличных самотечных коллекторов. По уличным коллекторам стоки собираются в два главных коллектора и поступают в приемное отделение канализационной насосной станции, расположенной на канализационных очистных сооружениях пос. Валериановска.

Очистные сооружения пос. Валериановска расположены с северо-восточной стороны поселка в двухстах метра от его границы. На очистных сооружениях производится полная биологическая очистка стоков с доочисткой на песчаных фильтрах и дальнейшим сбросом условно чистых вод в реку Выя. В настоящее время благодаря своевременному обслуживанию очистные сооружения находятся в хорошем состоянии.

Отведение стоков от остальных объектов, не обеспеченных централизованной канализацией, осуществляется в выгребы.

Канализационные сети поселка представлены внутриквартальной сетью, уличными коллекторами и двумя главными коллекторами. Общая длина сетей водоотведения по поселку Валериановску составляет 8,22 км.

#### *Канализационные насосные станции поселка Валериановска.*

В состав системы водоотведения поселка Валериановска входит одна КНС. Данная КНС расположена на территории очистных сооружений. Основным технологическим оборудованием КНС являются насосы для перекачки сточных вод.

#### *Канализационные очистные сооружения поселка Валериановска.*

Очистные сооружения представляют собой комплекс сооружений по удалению загрязнений, содержащихся в сточных водах. Канализационные очистные сооружения были построены по типовому проекту и введены в эксплуатацию в 1975 году. Проектная производительность очистных сооружений составляет 1400 м<sup>3</sup>/сутки (511,0 тыс. м<sup>3</sup>/год); фактический приток сточных вод составляет 1156 м<sup>3</sup>/сутки (421,9 тыс. м<sup>3</sup>/год).

Технологической схемой предусмотрены следующие процессы очистки сточной воды: механическая очистка на решетках и песколовках, биохимическое окисление, вторичное отстаивание, хлорирование, механическая доочистка.

Сточная вода с территории поселка поступает по двум коллекторам в приемную камеру канализационной насосной станции (КНС). Из резервуара стоки насосами КНС подаются в приемную камеру и далее на решетки, проходя через которые сточная вода, очищается от крупного мусора. Далее сток по водоотводящему лотку поступает на песколовки.

На очистных сооружениях расположены две горизонтальная песколовка с круговым движением воды. В песколовке стоки подвергаются очистке от взвешенных частиц минерального происхождения, главным образом песка. Осадок из песколовки при помощи отводится на песковую площадку, где он подсушивается и в дальнейшем утилизируется.

Освободившись от взвеси минерального происхождения, сточная жидкость поступает на блок технологических ёмкостей. В блоке ёмкостей, в состав которого входят аэротенки, отстойники, минерализаторы и уплотнители избыточного ила, сточная вода подвергается биологической очистке в высоконагружаемых аэротенках. Впуск сточных вод производится по трубопроводу диаметром 150 мм в каждую секцию аэротенка. В аэротенках сточная жидкость в присутствии активного ила продувается воздухом, который подается через дырчатые трубы от воздуходувок ТВ-50-1,6; ТВ-80-1,6.

Иловая смесь по двум трубопроводам диаметром 200 мм поступает в центральное распределительное кольцо каждого вторичного отстойника, и активный ил отделяется от очищенной воды.

Осветленная вода после вторичного отстойника поступает на фильтры доочистки. Очищенная вода после фильтра направляется в контактный резервуар. В контактном резервуаре происходит дезинфекция воды за счет контакта сточной воды с жидким хлором.

Стоки, прошедшие биологическую и механическую очистку, обезвреженные хлором, сбрасываются в р. Выю. Сброс сточных вод в реку осуществляется на основании приказа Департамента Росприроднадзора по Уральскому федеральному округу от 25.07.2014 № 775. Согласно разрешению № 438 (С) сброс загрязняющих веществ должен осуществляться в пределах норматива допустимого сброса по 14-ти показателям. Нормируемые показатели на выходе с очистных сооружений: взвешенные вещества; сухой остаток; сульфаты; хлориды; железо; нефтепродукты; АПАВ; фосфор фосфатов; азот аммонийный; нитрит ион; нитрат ион; БПК<sub>20</sub>; хлороформ; 4-х хлористый углерод.

Избыточный активный ил удаляется из вторичного отстойника по трубопроводу диаметром 150 мм в минерализаторы, а затем в уплотнитель. Циркулирующий активный ил из конусной части вертикального отстойника подается эрлифтами сосредоточенно в начале каждой секции аэротенка. Уплотненный минерализованный ил отводится под гидростатическим напором на иловые площадки для обезвоживания. Дренажные воды с иловых площадок самотеком поступают в приемный резервуар дренажной насосной станции и перекачиваются насосом в приемную камеру гашения очистных сооружений.

### 2.4.3. Общий водный баланс сточных вод в системе водоотведения

Все сточные воды, образующиеся в результате деятельности промышленных предприятий, населения с территории населенных пунктов, обеспеченных централизованной системой водоотведения, организовано отводятся через централизованные системы водоотведения на комплекс очистных сооружений канализации по территориальным зонам.

Общий баланс фактического поступления сточных вод представлен в таблице 2.4.3

Таблица 2.4.3. Общий баланс водоотведения

№ п/п	Показатели производственной деятельности	Единица измерения	Величина показателя	Проектная мощность КОС	Резерв производительности, %
1	Объем сточных вод, поступивших на КОС г. Качканар	тыс. м <sup>3</sup> /год	8329,79	9727,25	14,4
2	Объем сточных вод, поступивших на КОС пос. Валериановск	тыс. м <sup>3</sup> /год	421,9	511,0	17,4
Всего по Качканарскому ГО		тыс. м <sup>3</sup> /год	8751,69	10239,25	14,5

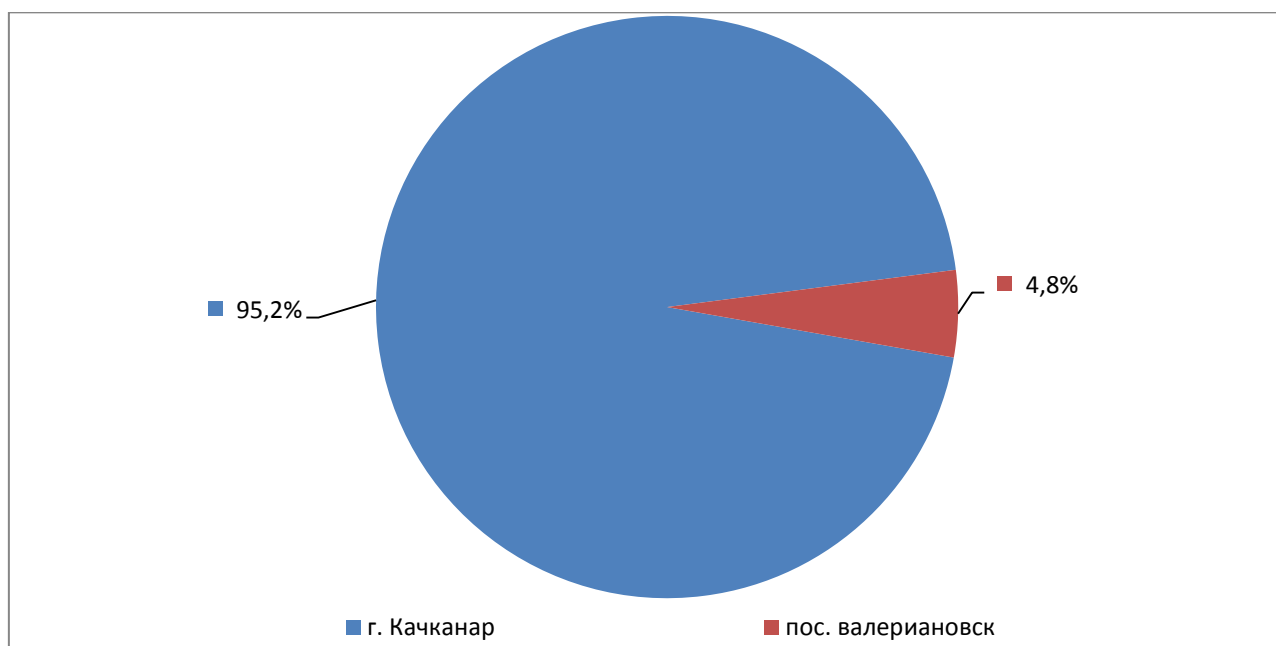


Рис.6 Баланс поступления сточных по технологическим зонам.



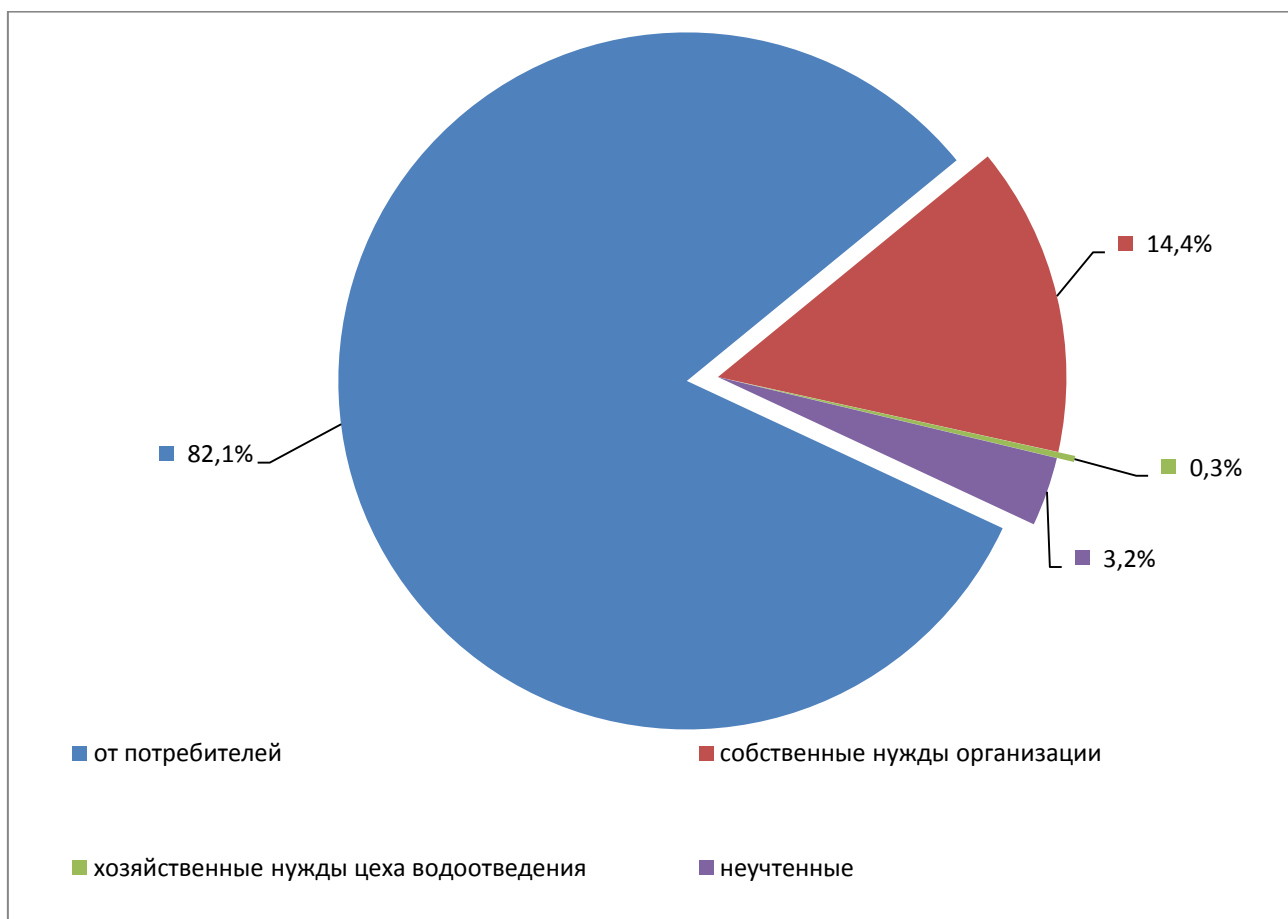


Рис.7 Структурный баланс поступления сточных вод.

#### 2.4.4. Оценка состояния и проблемы функционирования системы водоотведения (надёжность, качество, доступность для потребителей, влияние на экологию)

Одной из важнейших проблем городского коммунального хозяйства в настоящее время является неудовлетворительное состояние объектов системы водоотведения. Износ основных самотечных коллекторов, напорных трубопроводов и канализационных насосных станций составляет порядка 77%. Последнее десятилетие сети практически не обновлялись. Все это приводит к аварийности на сетях, образованию засоров, утечек. Только за 2016 год прочистка засоров на сетях водоотведения Качканарского городского округа производилась 376 раз. Поэтому необходимо проводить своевременную реконструкцию и модернизацию сетей хозяйственно-бытовой канализации.

Физическое устаревание основного оборудования насосных станций, очистных сооружений и систем транспорта сточных вод вкупе с моральным устареванием технологий очистки сточных и систем управления объектами системы водоотведения ведёт к резкому снижению качества предоставляемых услуг, а также увеличению издержек.

Насосное оборудование не обеспечено современными системами контроля и управления производительности. КПД насосных агрегатов, в связи с высоким износом минимальный, что приводит к значительным издержкам.

#### **2.4.5. Технические и технологические проблемы в системы водоотведения**

Очистные сооружения в городе Качканаре и пос. Валериановске находятся в удовлетворительном состоянии. Хотя износ оборудования КОС довольно велик, благодаря частому проведению планово-предупредительных работ по обслуживанию все объекты и оборудование находятся в рабочем состоянии.

При этом сбрасываемые сточные воды от очистных сооружений по ряду параметров не соответствуют нормативам качества воды водных объектов рыбохозяйственного значения, утвержденных Приказом Минсельхоза России от 13.12.2016 № 552. Очистка сточных вод до данных нормативов не предусмотрена проектными параметрами существующих очистных сооружений, как в городе Качканар, так и в пос. Валериановск.

Доля проб сточных вод, не соответствующих установленным нормативам допустимых сбросов по итогам 2016 года составила: по очистным г.Качканар – 81,0%, пос. Валериановск – 98,4%. Для повышения эффективности работы очистных сооружений канализации и очистки сточных вод до уровня нормативов ПДК водных объектов рыбохозяйственного использования, требуется произвести капитальный ремонт на обоих комплексах очистных сооружений канализации в пос. Валериановска и г. Качканара с реконструкцией: песколовок, первичных и вторичных отстойников, аэротенков, контактных резервуаров, хлораторной, песковых площадок и иловых карт.

*Выводы:*

- Высокий износ основного оборудования обуславливает рост издержек.
- Основной технологической проблемой при эксплуатации очистных сооружений канализации является не отсутствие пропускной мощности, а невозможность даже при существующих объемах гарантированно очищать сточные воды до норм рыбохозяйственных водоемов. Проблема заключается в моральном устаревании технологии очистки стоков. Для приведения степени очистки сточных вод к показателям, допустимым для сброса в водные бассейны, необходимо проведение реконструкции существующих КОС с применением современных методов очистки.

На перспективу рассматривается необходимость обеспечения централизованной канализацией пос. Именновский, территорий неохваченных централизованной канализацией в городе Качканар и поселке Валериановск. Для обеспечения канализацией жилой застройки данных территорий необходимы:

- Прокладка самотечных и напорных канализационных коллекторов для территорий не обеспеченных централизованной системой канализации в г. Качканаре (6а и 3-й микрорайоны);
- Реконструкция существующих КОС г. Качканара;
- Прокладка самотечных и напорных канализационных коллекторов для коттеджного пос. Форманта (12 микрорайон);
- Строительство КНС для коттеджного пос. Форманта (12 микрорайон);
- Строительство КНС для 10, 11 микрорайонов;
- Прокладка самотечных коллекторов для существующих объектов в пос. Валериановске;
- Реконструкция существующих КОС пос. Валериановска;
- Строительство двух КНС для районов перспективной застройки пос. Валериановска;
- Прокладка самотечных и напорных коллекторов для перспективной застройки пос. Валериановска;
- Строительство КОС для абонентов пос. Именновский;
- Прокладка самотечных и напорных сетей по пос. Именновский;
- Строительство КНС в пос. Именновский.

Выполнение данных мероприятий позволит добиться главной стратегической цели проекта – последовательного повышения качества жизни населения Качканарского городского округа.

#### **2.4.6. Тарифы на водоотведение**

Оплата за услуги водоотведения осуществляется по установленному тарифу. Ретроспектива тарифа по ресурсоснабжающим предприятиям, установленного регулирующим органом, представлена в таблице 2.4.6.

Таблица 2.4.6. Тарифы на водоотведение, установленные регулирующим органом

Наименование поставщиков коммунальных услуг	Тариф, установленный регулирующим органом (с НДС), руб.											
	населению	бюджетным предприятиям	промышленным и прочим потребителям	населению	бюджетным предприятиям	промышленным и прочим потребителям	населению	бюджетным предприятиям	промышленным и прочим потребителям	населению	бюджетным предприятиям	промышленным и прочим потребителям
	Тариф 01.01.2014г.			Тариф 01.01.2015г.			Тариф 01.01.2016г.			Тариф 01.01.2017г.		
МУП «Городские энергетические сети»	8,96	8,96	8,96	9,54	9,54	9,54	10,37	10,37	10,37	11,27	11,27	11,27

## **2.5. Краткий анализ системы сбора и утилизации твердых коммунальных отходов городского округа**

### **2.5.1. Существующее состояние системы сбора и утилизации твердых коммунальных отходов городского округа**

Санитарная уборка Качканарского городского округа представляет собой самостоятельную отрасль коммунального хозяйства с узкоспециализированной технологией сбора, удаления и обезвреживания коммунальных отходов.

ООО «ЖРЭП-4» осуществляет сбор, вывоз коммунальных отходов от населения, от объектов соцкультбыта (школы, детские сады, поликлиники, стационары, магазины продовольственных и промышленных товаров и т.д.) и прочих частных предприятий и организаций города.

На территории городского округа находятся два объекта размещения коммунальных отходов:

- 1) полигон твердых коммунальных и некоторых промышленных отходов общества с ограниченной ответственностью «Поток»;
- 2) имущественный комплекс в виде старой городской свалки, реконструируемой в полигон ТБО и ПО, передан в мае 2010 года в аренду обществу с ограниченной ответственностью «Энергия» сроком на 10 лет.

Занимаемая объектами размещения отходов площадь составляет – 0,014 тыс. га.

Проектная вместимость полигонов – 2460,77 тыс. тонн, где полигон ООО «Поток» - 1845,77 тыс. тонн, полигон ООО «Энергия» - 615,0 тыс. тонн

Объем захороненных отходов (на 31.12.2016 года) – ООО «Поток» - 344,71 тыс. тонн; ООО «Энергия» - 142,43 тыс. тонн.

Планируемые сроки эксплуатации полигонов:

- ООО «Поток» - 30 лет (начало эксплуатации - 1998 год),
- ООО «Энергия» - 20 лет (начало эксплуатации - 2005 год).

Схема складирования ТКО на обоих полигонах городского округа – высотная. Основные производственные сооружения полигонов – технологические карты для складирования отходов. На технологических картах осуществляется прием, послойная укладка отходов с уплотнением и последующим перекрытием инертными материалами, а также увлажнение отходов во избежание их возгорания и пыления.

На полигонах находится обслуживающий персонал, размещенный в специально оборудованных помещениях. Персонал обеспечен средствами оперативной связи: телефонами.

Все работы на полигонах механизированы.

Для предупреждения проникновения посторонних лиц и животных по периметру полигонов установлены ограждения. Въезды на объекты

оборудованы шлагбаумами, через которые разрешен проезд только специализированной технике. Движение специализированной техники регистрируется в журналах с указанием наименования и объемов отходов, принятых к утилизации.

Учет объема отходов, поступающих на полигоны, ведется косвенным методом по вместимости мусоровозной техники или по нормативам образования отходов для потребителей, у которых данные нормативы утверждены в установленном порядке.

На выездах из полигонов оборудованы контрольно-дезинфицирующие установки, через которые должен проходить весь выезжающий транспорт для обеззараживания колес и предотвращения разноса патогенных микроорганизмов.

Водоснабжение полигонов - привозное. Канализация хозяйственных зданий - в выгребные ямы.

На объектах предусмотрены противопожарные мероприятия, а также мероприятия по безопасности и охране труда. Помимо вышеперечисленных, к мероприятиям по окружающей среде относятся:

- проведение уплотнения отходов сразу после их поступления, и изоляция слоем инертного материала;
- установка переносных щитов, предотвращающих разнос пыли и мелких фракций в местах разгрузки отходов;
- устройство глиняного экрана путем уплотнения оснований рабочих карт;
- удержание стоков, образующихся на территории полигона (по периметру производственной зоны сооружается водоупорный вал);
- отвод поверхностных вод с территорий, прилегающих к полигону, водоотводной канавой;
- благоустройство зон подсобно-бытового назначения и т.д.

Для оценки воздействия на окружающую среду пользователям полигонов необходимо ежегодно осуществлять производственный лабораторный контроль состояния грунтовых вод, атмосферного воздуха и почв в зоне влияния полигонов.

При обработке полигонов до проектной отметки, для каждого полигона проектными решениями даны рекомендации по проведению рекультивации, включающей в себя технический и биологический этапы, что является одним из основных мероприятий по охране земель.

К приему и размещению на полигонах разрешены: отходы жилых зданий, учреждений административного и общественного назначения, предприятий торговли, общественного питания, рынков, уличный, садово-парковый смет, строительный мусор и некоторые виды твердых промышленных отходов. Запрещены к приему и размещению: твердые, пастообразные промышленные отходы 1 и 2 класса опасности, в которых содержатся токсичные вещества, тяжелые металлы, а также горючие и взрывоопасные отходы; трупы павших животных, конфискаты боев

мясокомбинатов (утилизация происходит в биотермической яме ООО «Поток»); химически и эпидемиологически опасные отходы.

*Полигон ООО «Поток»* Строительство полигона выполнено по проекту, разработанному УНИИ АКХ им. Памфилова в 1996 году. Полигон расположен в 2,5 км юго-восточнее жилой зоны г. Качканара, в 1,0 км юго-восточнее железнодорожного узла.

Территория полигона разделена на:

- участок складирования ТКО с использованием для перекрытия не только грунта, но и некоторых промышленных отходов. Кроме того, промышленные отходы используются для строительства временных дорог, обеспечивающих эксплуатацию полигона;

- участок для складирования и захоронения промышленных отходов;

- участок размещения биотермической ямы;

- хозяйственный двор с размещением на его площади служебных помещений, туалета, пожарного водоема и контрольно-дезинфицирующей установки.

Производственная зона полигона разбита на 7 карт для приема и размещения ТКО; складирование промышленных отходов предусмотрено траншейным способом.

Для уничтожения трупов животных и биологических отходов на специально отведенном участке полигона твердых бытовых и промышленных отходов ООО «Поток» расположена биотермическая яма. Биотермическая яма построена по проекту УНИИ АКХ им. Памфилова и введена в эксплуатацию в 2001 г. Мощность биотермической ямы за период эксплуатации составляет 63 куб. м. отходов, занимаемая площадь – 0,065 га.

Биотермическая яма является одним из основных природоохранных сооружений, предназначенных для защиты окружающей среды, в котором осуществляется обезвреживание трупов павших животных и биологических отходов животного происхождения за счет биотермических процессов их разложения и образования высоких температур ( $65^0$ - $70^0$  С) от деятельности микроорганизмов. В нее принимают следующие отходы:

- трупы животных и птиц, в том числе павших собак, кошек, голубей и другие биологические отходы, образующиеся в городе;

- абортированные и мертворожденные плоды животных.

Технологические процессы обезвреживания биологических отходов необходимо выполнять в строгом соответствии с «Ветеринарными правилами».

*Имущественный комплекс в виде старой городской свалки, реконструируемой в полигон ТБО и ПО ООО «Энергия»* расположен в промышленно складской зоне на юго-восточной окраине г. Качканара, в 2,7 км юго-восточнее железнодорожной станции Качканар, в 0,2 км восточнее бывшей Качанарской птицефабрики, в верховьях бассейна р. Рогалевки. Сток

с поверхностных и подземных вод с полигона направлен к шламовому пруду на реке Выя.

Площадь комплекса составляет 11,3455 га и включает два участка: старую городскую свалку (выведена из эксплуатации в 1999 году и подлежащая реконструкции) и вновь строящийся полигон ТКО.

Работы по реконструкции старой свалки в полигон ведутся с 2004 года в соответствии с разработанным ГУП УНИИ АКХ им. К.Д.Памфилова рабочим проектом.

Вновь построенный полигон в настоящее время состоит из:

- хозяйственной зоны, включающей: служебное помещение, контрольно-дезинфицирующую установку, уборную на 2 очка, пожарный резервуар, шлагбаум;

- производственной зоны: рабочих карт № 1, 2, 3, 4, ограждения полигона из колючей проволоки, водоотводной канавы и водопорного вала.

Дальнейшую реконструкцию участка старой свалки в полигон планируется выполнять поэтапно, в ходе эксплуатации действующих карт, силами арендатора.

Всего на полигоне предусмотрено строительство 7 технологических карт.

На территории Качканарского городского округа расположено 277 пунктов сбора ТКО от населения, в том числе:

- мусороприемных камер жилых домов – 174 шт.;
- стационарных мусоросборников (бункеров) – 7 шт. ( $V=72 \text{ м}^3$ );
- металлических контейнеров для сбора ТКО – 262 шт., из них

расположено:

в г. Качканаре – 194 шт., в том числе:

– благоустроенный жилой фонд – 119 шт. (установлены на 26 площадках);

– частный сектор – 75 шт. (установлены на 32 площадках);

в пос. Валериановск – 71 шт., в том числе:

– благоустроенный жилой фонд – 10 шт. (установлены на 2 площадках);

– частный сектор – 54 шт. (установлены на 29 площадке);

– на территории кладбища – 7 шт.;

в пос. Именновский – 23 шт., в том числе:

– частный сектор – 4 шт. (установлены на 4 площадках);

– на территории кладбища – 19 шт.

В г. Качканаре сбор твердых коммунальных отходов осуществляется в несменяемые металлические контейнеры различной емкостью (0,5; 0,63; 0,64; 0,8  $\text{м}^3$ ) и в нестандартные стационарные мусоросборники емкостью 72  $\text{м}^3$ . Контейнеры находятся на балансе предприятий, организаций, учреждений образующих ТКО.

В п. Валериановске и п. Именновском сбор твердых коммунальных отходов осуществляется также в несменяемые металлические контейнеры различной емкостью (0,5; 0,63; 0,64; 0,8  $\text{м}^3$ ).



В благоустроенном жилом фонде контейнеры в большинстве случаев располагаются на специально оборудованных контейнерных площадках с ограждением по периметру и бетонным основанием. Количество контейнеров на площадке, согласно нормам, в большинстве случаев не превышает 5 штук. В частном секторе и поселках Валериановске и Именновском контейнерные площадки выполнены без ограждений на асфальтобетонном основании.

Контейнерные площадки располагаются на дворовых территориях, имеют подъездные пути. Расстояние от площадок до окон домов по нормам не должно быть менее 20 метров, а радиус обслуживания площадки не должен превышать 100 м. В большинстве случаев норма размещения площадок выдерживается. Согласно санитарным правилам контейнеры не реже 1 раза в 10 дней должны промываться и дезинфицироваться. На практике в г. Качканаре не организована система мойки и дезинфекции контейнеров.

Многоэтажные застройки оборудованы мусоропроводами согласно действующим нормам.

Мусоропроводы в многоэтажных жилых застройках не имеют устройств для очистки и дезинфекции стволов, плохо вентилируются и пр. Сбор отходов, при действующем мусоропроводе, осуществляется в мусороприемных камерах, а затем из камер отходы обслуживающим персоналом перегружаются в спецмашины. Мусороприемные камеры не снабжены контейнерами.

Удаление ТКО в городе Качканаре осуществляется по планово-регулярной схеме в сроки, предусмотренные санитарными правилами, в холодное время года (при температуре  $-5^{\circ}\text{C}$  и ниже) должен быть не более трех суток, в теплое время (при плюсовой температуре свыше  $+5^{\circ}\text{C}$ ) не более одних суток (ежедневный вывоз). В летний период вывоз мусора от жителей п. Валериановска, п. Именновский и частного сектора г. Качканара, осуществляется 2 раза в неделю согласно требованиям п. 6.4 Санитарных правил содержания территорий населенных мест № 4690-88.

Необходимое количество контейнеров для каждого домовладения определяется исходя из численности проживающих жителей и нормы накопления. На данный момент действует норма накопления ТКО -  $1,58 \text{ м}^3$  на одного человека в год, проживающего в благоустроенном жилом фонде и  $1,74 \text{ м}^3$  - для проживающего в частном жилом секторе. Для предприятий и организаций потребное количество контейнеров определяется расчетным путем на основании нормы накопления ТКО или на договорной основе.

Договор на вывоз ТКО ежегодно заключается или пролонгируется между организациями, занимающимися вывозом ТКО, и жилищными организациями, предприятиями, учреждениями. Вывоз ТКО осуществляется с контейнерных площадок.

Для вывоза ТКО ООО «ЖРЭП-4» используется 12 единиц техники, только 6 из них являются специализированными (наличие систем механизированной загрузки и уплотнения отходов). Список машин и механизмов, задействованных в вывозе ТКО, представлен в таблице 2.5.1

Следует отметить, что срок полезного использования большей части техники, используемой для вывоза ТКО (9 единиц из 12), в пределах квалификации основных средств завершен.

**Таблица 2.5.1. Сведения о парке машин ООО «ЖРЭП-4», используемых для вывоза ТКО**

№ п/п	Марка транспорта	Тип транспорта	Год выпуска	Износ, %
<b>ООО «ЖРЭП-4»</b>				
1	КО-431	Спец. мусоровоз	2005	<b>80</b>
2	ЗИЛ 433362 МКЗ	Спец. мусоровоз с боковой загрузкой	2004	<b>80</b>
3	ЗИЛ 4333662 КО-440-4	Спец. мусоровоз с боковой загрузкой	2004	<b>80</b>
4	ЗИЛ 45065-КО50	Спец. мусоровоз с задней загрузкой	1995	100
5	ЗИЛ 431412 МКЗ	Спец. мусоровоз с задней загрузкой	1994	100
6	ГАЗ-3307 ПУМ-1	Спец. мусоровоз с боковой загрузкой	1993	100
7	ЗИЛ-130	Самосвал с пологом	1992	100
8	ГАЗ-3507	Самосвал с пологом	1993	100
9	ГАЗ-3507	Самосвал с пологом	1993	100
10	ГАЗ-3507	Самосвал с пологом	1993	100
11	ГАЗ-3307	Грузовой	1998	100
12	ГАЗ-53-02	Спец. грузовой	1982	100

Из общего списочного состава техники, занятой вывозом ТКО в г.Качканаре, 15% подлежит эксплуатации по техническому состоянию.

В Качканарском городском округе нет неблагоустроенного жилого фонда с местными системами канализаций и выгребами дворовых санитарных устройств.

Жидкие отходы из частных домов и коттеджей вывозятся по заявочной системе. Для этих целей ООО «Жилищно-коммунальное хозяйство» имеет 1 ассенизационную машину, которые осуществляют вывоз ЖБО на очистные сооружения.

Ассенизационная машина также используется для сбора и вывоза жидких отходов от детского лагеря отдыха «Чайка» (находится за пределами города), из подвалов колодцев канализационных сетей, из подвалов при их затоплении.

## **2.5.2. Существующие проблемы в системе сбора и утилизации твердых коммунальных отходов городского округа**

Несмотря на планово-регулярную систему удаления ТКО с дворовых территорий, на значительной части контейнерных площадок отмечается переполнение контейнеров и засорение прилегающих территорий. Это происходит по ряду причин:

- нелегальное использование контейнерных площадок, предназначенных для жителей, организациями и предприятиями, не оформившими договоры на обслуживание;
- снижение регулярности вывоза ТКО из-за простоев спецтехники на ремонте, из-за износа и нехватки топлива, по причине недостаточного финансирования;
- отсутствие крышек у контейнеров, в которые складываются ТКО;
- не организован сбор и удаление крупногабаритных отходов с дворовых территорий.

Генеральным планом Качканарского городского округа к закрытию предлагаются действующие полигоны ТКО, так как они частично расположены в охранной зоне газопровода высокого давления, что противоречит СНиП 2.05.06-85. При этом Генеральным планом предусмотрено создание вновь полигона для ТКО вне пределов охранной зоны газопровода высокого давления.

На территории города, кроме действующих санкционированных полигонов, ежегодно отмечается значительное количество стихийных свалок ТКО. Наличие стихийных свалок ТКО характерно в лесных массивах, в районах расположения коллективных садов и гаражных массивов.

Ежегодно организуется работа по выявлению и ликвидации несанкционированных свалок: в мае – июне проводится инвентаризация, с июня по 1 октября отходы вывозятся для захоронения на полигон.

Основными видами отходов на несанкционированных свалках являются ТКО от населения, уличный мусор, садово-парковые и строительные отходы. В последнее время увеличивается доля строительного мусора.

Основными направлениями по доведению системы утилизации (захоронения) твердых коммунальных отходов до желаемого результата являются:

- обновление парка специализированной техники для производства технологических работ на полигоне;
- приобретение новой техники для вывоза мусора с территории городского округа;
- оптимизация расходов и снижение себестоимости услуг утилизации отходов от населения;
- строительство мусоросортировочной станции (увеличит срок эксплуатации полигонов, улучшит экологическую ситуацию, позволит получить вторичное сырье и создать рентабельное производство);

- привлечение инвесторов на территорию городского округа для организации переработки и вторичного использования отходов;
- строительство весовых установок на полигонах;
- оборудование пунктов сбора ТКО в соответствии санитарными и экологическими требованиями;
- организация рациональной системы сбора и вывоза отходов от гаражных массивов и коллективных садов, ликвидация несанкционированных свалок.

Реализация программных мероприятий должна обеспечить на территории городского округа:

- постоянное (непрерывное) совершенствование системы управления отходами;
- уменьшение и локализация негативного воздействия отходов на окружающую среду;
- увеличение ресурсно-сырьевого потенциала за счет вовлечения вторичного сырья в оборот;
- создание и отработка эффективных технологий по переработке и обезвреживанию отходов.

### **2.5.3. Тарифы на сбор и утилизацию твёрдых коммунальных отходов**

Оплата за услуги по сбору и утилизации ТКО осуществляется по установленному тарифу. Ретроспектива тарифа по поставщикам коммунальных услуг представлена в таблице 2.5.3.

**Таблица 2.5.3. Ретроспектива тарифа по сбору и утилизации ТКО**

<b>Наименование поставщиков коммунальных услуг</b>	<b>2014 год</b>	<b>2015 год</b>	<b>2016 год</b>	<b>2017 год</b>
ООО «Поток»	40,44 руб./м <sup>3</sup>	42,41 руб./м <sup>3</sup> (01.01.-30.06.)	44,38 руб./м <sup>3</sup> (01.01.-30.06.)	45,89 руб./м <sup>3</sup> (01.01.-30.06.)
		44,38 руб./м <sup>3</sup> (01.07.-31.12.)	45,89 руб./м <sup>3</sup> (01.07.-31.12.)	46,13 руб./м <sup>3</sup> (01.07.-31.12.)
ООО «Энергия»	40,44 руб./м <sup>3</sup>	42,41 руб./м <sup>3</sup> (01.01.-30.06.)	44,38 руб./м <sup>3</sup>	44,38 руб./м <sup>3</sup> (01.01.-30.06.)
		44,38 руб./м <sup>3</sup> (01.07.-31.12.)		44,82 руб./м <sup>3</sup> (01.07.-31.12.)

\* Тарифы на услуги сбора и транспортирования отходов не устанавливаются, стоимость данных услуг определяется на договорной основе.

## **2.6. Краткий анализ системы газоснабжения городского округа**

### **2.6.1. Существующее состояние системы газоснабжения городского округа**

По территории округа проходят два магистральных газопровода высокого давления Нижняя Тура – Пермь I, Нижняя Тура – Пермь II. Диаметр каждого – 1020 мм, рабочее давление – 55 кгс/см<sup>2</sup>.

В г. Качканаре газ подается на ГРС, расположенную в юго-восточной части города, откуда далее идет на ГРП, где его давление понижается до рабочего и далее – к потребителю.

На ГРП п. Валериановска газ подается от ГРС, расположенной на территории г. Качканара, далее проходит через ГРП, где редуцируется до рабочего давления.

Пос.Именновский централизованного газоснабжения не имеет.

Качканарский городской округ насчитывает 15 газовых распределительных подстанций, а также 101 км. газопроводов.

Годовое потребление газа составляет 300000 тыс. нм<sup>3</sup> (нормальных метров кубических). Имеется наличие свободных мощностей.

Уровень благоустройства жилищного фонда сетями газоснабжения составляет 91,2% или 141 многоквартирный дом оборудованы газом, а также 892 частных жилых дома.

### **3. Перспективы развития городского округа и прогноз спроса на коммунальные ресурсы**

#### **3.1. Количественное определение перспективных показателей развития Качканарского городского округа**

##### **3.1.1. Территория Качканарского городского округа**

Качканарский городской округ расположен на восточном склоне Уральских гор, на севере Среднего Урала, вблизи географической границы континентов Европа-Азия. Он граничит: на севере, северо-востоке и северо-западе с Нижнетуринским городским округом, на юге с Кушвинским городским округом, на востоке с городским округом «Город Лесной». Западная граница округа совпадает с участком границы Свердловской области и Пермского края.

Территория округа составляет 31839 га. Протяженность округа с севера на юг составляет 32 км, с запада на восток около 23 км. Административный центр округа – г. Качканар. В состав округа входят:

- город Качканар;
- поселок Валериановск;
- поселок Именновский.

Качканарский городской округ входит в Северный управленческий округ Свердловской области. Округ занимает периферийное положение в области. Центр округа г. Качканар находится в 271 км от г. Екатеринбурга и в 125 км севернее второго по величине города области и центра групповой системы расселения - Нижнего Тагила. Ведущей отраслью округа является промышленность. Специализацию промышленного производства определяют черная металлургия, машиностроение и металлообработка. Кроме этого в округе получило развитие производство строительных материалов и деревообработка.

Городской округ расположен на тупиковой железнодорожной ветке Азиатская – Качканар, выходящий на магистральную железную дорогу Гороблагодатская – Пермь, Гороблагодатская – Н-Тагил, Нижнетагильского отделения Свердловской железной дороги.

Автодорога Нижняя Тура – Валериановск – Качканар – Верхняя Тура, обеспечивает выход на автодорогу регионального значения Екатеринбург – Серов.

Территория округа характеризуется значительной залесенностью и малой распаханностью земель.

В границах городского округа на долю земель поселений приходится 22,9%, земли промышленности занимают 18,2 %, земли сельхозназначения - 2,7% и самую большую территорию занимают земли лесного фонда – 47,8%.



*Рис. 8 Расположение муниципального образования в границах Свердловской области*

### 3.1.2. Динамика численности населения

Численность населения Качканарского городского округа по населенным пунктам (по состоянию на 01.01.2017г.) приведена в таблице 3.1.2.

**Таблица 3.1.2. Численность населения по населенным пунктам Качканарского городского округа по данным 01.01.2017г.**

№ п/п	Населенный пункт	Численность населения, чел.
1	г. Качканар	39338
2	пос. Валериановск	2186
3	пос. Именновский	55
	<b>ВСЕГО по городскому округу</b>	<b>41579</b>

*Примечания.* Данные приняты из официального документа «Численность населения Российской Федерации по муниципальным образованиям на 1 января 2017 г.»

Демографическая ситуация характеризуется сокращением численности населения в силу его естественной убыли и превышения миграционного оттока над притоком.

Динамика численности населения Качканарского городского округа (по состоянию на 01.01.2017 г.) приведена в таблице 3.1.2.



Таблица 3.1.2. Численность населения Качканарского городского округа

	1990г. <sup>3</sup>	1991г. <sup>3</sup>	1992г. <sup>3</sup>	1993г. <sup>3</sup>	1994г. <sup>3</sup>	1995г. <sup>3</sup>	1996г. <sup>3</sup>	1997г. <sup>3</sup>	1998г. <sup>3</sup>	1999г. <sup>3</sup>	2000г. <sup>3</sup>	2001г. <sup>3</sup>	2002г. <sup>1</sup>	2003г. <sup>3</sup>	2004г. <sup>3</sup>	2005г. <sup>3</sup>	2006г. <sup>3</sup>	2007г. <sup>3</sup>	2010г. <sup>1</sup>	По текущему учету на 01.01. <sup>2</sup>					
																				2011 г.	2012 г.	2013 г.	2014 г.	2015 г.	2016 г.
Качканарский городской округ, тыс. чел	50,9	51,3	51,4	51,4	51,2	51,2	51,3	51,0	50,8	50,5	50,3	50,1	49,9	46,8	46,7	46,4	46,9	45,7	43,8	43,6	43,3	42,9	42,5	42,3	41,9
Среднегодовой прирост, тыс. чел.	+0,6	+0,4	+0,1	0	-0,2	0	+0,1	-0,3	-0,2	-0,3	-0,2	-0,2	-0,2	-0,31	-0,1	-0,3	+0,5	-1,2	-1,8	-0,2	-0,3	-0,4	-0,4	-0,2	-0,4
Среднегодовой прирост, %	+1,18	+0,78	+0,19	0	-0,39	0	+0,19	-0,59	-0,39	-0,59	-0,40	-0,40	-0,40	-6,21	-0,21	-0,64	+1,07	-2,56	-4,16	-0,46	-0,69	-0,92	-1,85	-0,47	-0,94

Прим.:

1. Данные за 2002 г. и 2010 г. приняты согласно информации о численности населения по результатам «Всероссийской переписи населения» 2002 года и 2010 года соответственно данные за 2011-2016 гг. приняты из официального документа «Численность населения Российской Федерации по муниципальным образованиям».
2. Данные за 2011-2016 гг. приняты из официального документа «Численность населения Российской Федерации по муниципальным образованиям».
3. Данные за 1990-2007 гг. приняты из «Генерального плана Качканарского городского округа Свердловской области».

Численность постоянного населения городского округа на 1 января 2017 года составила 41,6 тыс. человек. В последние годы сохраняется тенденция числа умерших над числом родившихся, увеличивается абсолютное значение естественной убыли населения

Несмотря на улучшение базовых демографических показателей, продолжается процесс депопуляции населения, уровень смертности превышает уровень рождаемости. Одной из основных проблем городского округа состоит в том, что выпускники школ уезжают в крупные мегаполисы для поступления в ВУЗы, и после получения высшего образования остаются там навсегда, а также негативные процессы в естественном движении усиливаются за счет миграционного оттока населения.

Генеральный план предполагает положительную динамику численности населения с достижением перспективной численности населения порядка 42,0 тыс. человек, поскольку данный прогноз является более оптимистическим, позволяющим достигнуть реализации различных национальных проектов и программ.

### 3.1.3. Уровень жизни населения

По состоянию на 2016 год среднемесячная заработная плата 1 работающего по крупным и средним предприятиям городского округа составила 37213,5 руб.

К периоду 2015 года среднемесячная заработная плата выросла на 0,9%.

Сведения о среднемесячной заработной платы по видам экономической деятельности за 2016 г. приведены в таблице 3.1.3.

**Таблица 3.1.3. Динамика среднемесячной заработной платы по видам экономической деятельности за 2016 год**

Отрасль	Среднемесячная заработная плата (руб.)
Финансовая деятельность	29358,4
Добыча полезных ископаемых	48068,5
Транспорт и связь	54375,0
Госуправление	35830,3
Производство и распределение электроэнергии, газа и воды	35365,0
Обрабатывающие производства	22258,2
Строительство	54170,0
Операции с недвижимым имуществом, аренда и предоставление услуг	18849,8
Оптовая и розничная торговля, ремонт автотранспортных средств, бытовых изделий	23954,4
Образование	25140,5
Здравоохранение и предоставление социальных услуг	24026,4
Предоставление прочих коммунальных, социальных услуг	27259,0

### **3.1.4. Динамика ввода, сноса и капитального ремонта многоквартирных домов, динамика частной жилой застройки, площадей бюджетных организаций, административно-коммерческих зданий**

Жилищный фонд городского округа представлен территориями жилой застройки в городе Качканаре, посёлках Валериановск и Именновский.

#### *Город Качканар.*

Жилые территории города Качканара занимают 339,4 га территории, размещены на правом берегу Нижне-Качканарского водохранилища, расположены террасами по склонам горы Долгая и представлены микрорайонами и кварталами капитальной секционной средне этажной застройки (33%), застройки повышенной этажности (до 12 этажей - 36%) и малоэтажной (одно-, двухэтажной) застройки с участками (31%).

Малоэтажная индивидуальная застройка располагается преимущественно в северной и южной части города Качканара по склонам холмов и увалов, а секционная застройка занимает всю центральную часть и приурочена к склонам горы Долгой.

Планировочная организация жилой застройки города представляет сочетание квартальной и переходной к микрорайонным структурам, вызванной условиями рельефа.

#### *Поселок Валериановск.*

Жилые территории поселка Валериановска занимают 88,3 га, имеют квартальную структуру, вытянуты вдоль долины реки Выи и представлены малоэтажной усадебной и секционной застройкой.

#### *Поселок Именновский.*

Жилая зона поселка Именновского представлена одноэтажной застройкой усадебного типа, имеет расчленённую планировочную структуру. Жилые кварталы посёлка располагаются на берегах реки Именной. По форме заселения посёлок относится к дачному типу. Территория жилой застройки занимает 29 га.

Существующий жилищный фонд Качканарского городского округа составляет 938,0 тыс. кв. м., в том числе: в г. Качканаре-879,5 тыс. кв. м., в сельской местности – 58,5 тыс. кв. м. Средняя жилищная обеспеченность по городскому округу – 22,6 кв. м./ чел. Существующая численность населения городского округа на начало 2017 года составляет 41,6 тыс. чел., в том числе: г. Качканар – 39,4 тыс. чел и сельское население – 2,2 тыс. чел.

Существующий ветхий фонд в Качканарском городском округе составляет 11,8 тыс. кв. м.. Количественные данные жилищного фонда по населённым пунктам представлены в таблице 3.1.4.1.

**Таблица 3.1.4.1. Структура существующего жилищного фонда Качканарского городского округа за 2016 год.**

№	Наименование	Количество, единицы измерения
1	Общая площадь жилого фонда, в том числе:	938,0 тыс. кв. м.
	В городских поселениях (г. Качканар)	879,5 тыс. кв. м.
	В сельских поселениях (п.Валериановск, п.Именновский)	58,5 тыс. кв. м.
2	Жилищная обеспеченность, в том числе:	22,6 кв. м. на чел.
	В городских поселениях (г. Качканар)	22,4 кв. м. на чел.
	Сельских поселениях (п. Валериановск, п. Именновский)	26,1 кв. м. на чел.
3	Общая площадь ветхих жилых помещений, в том числе:	11,8 тыс. кв. м.
	В городских поселениях (г. Качканар)	11,3 тыс. кв. м.
	В сельских поселениях (п.Валериановск, п.Именновский)	0,5 тыс. кв. м.
4	Процентное отношение ветхого жилья во всем жилом фонде, в том числе:	1,3 %
	В городских поселениях	1,2 %
	В сельских поселениях	0,1 %

Степень комфортности существующей застройки указана в таблице 3.1.4.2.

**Таблица 3.1.4.2. Степень комфортности существующей застройки за 2016 год.**

Наименование	Обеспеченность благоустройством зданий (площадь и процентное отношение от общего числа жилищного фонда), в кв. метрах и %.					
	Водопродом	Канализацией	Центральным отоплением	Горячим водоснабжением	Ваннами	Газом
Всего по округу	892,3	884,2	885,1	866,5	785,1	528,5
	95,1%	94,3%	94,4%	92,4%	83,7%	56,9%
В городских поселениях	856,6	849,5	835,7	837,3	757,9	504,6
	97,1%	96,2%	96,5%	95,2%	86,2%	57,4%
В сельских поселениях	35,7	34,7	32,8	29,2	27,2	23,9
	61,0%	59,3%	56,1%	49,9%	46,5%	40,9%

Основные показатели развития Качканарского городского округа на расчетный период приведены в таблице 3.1.4.3.

Таблица 3.1.4.3 Показатели развития Качканарского городского округа

Показатели	Единицы измерения	Расчетные сроки			
		2017 г.	2020 г.	2025 г.	2035 г.
Численность населения	тыс. чел.	41,4	40,5	40,8	41,1
Плотность населения	чел./га	1,30	1,27	1,28	1,29
Площадь территории	га	31839	31839	31839	31839
Общая площадь жилого фонда	тыс. кв. м	938,0	942,8	975,1	1011,1
Средняя жилищная обеспеченность	кв. м на 1 чел	22,6	23,28	23,9	24,6

Прогноз изменения строительных площадей по городского округа приведен в табл. 3.1.4.4. Подробная информация об объектах перспективного строительства приведена в разделе 3.2 настоящей программы.

Таблица 3.1.4.4. Перспективное изменение строительных площадей по районам с разделением на расчетные периоды до 2035 года

Наименование районов и назначения объектов перспективного строительства	Площади объектов перспективного строительства, кв. м		
	I-период (до 2025г.)	II-период (с 2025г. по 2030г.)	III-период (с 2030г. по 2035г.)
<b>г.Качканар (в существующих границах микрорайонов)</b>			
Общественные здания	5608	9293	13064
Жилые здания	9500	12800	5600
Индивидуальное жилищное строительство	1320	1200	1200
Объекты торговли	4841	770	-
Промышленные и прочие объекты	580	-	-
<b>г.Качканар, 12 микрорайон</b>			
Общественные здания	-	3500	-
Индивидуальное жилищное строительство	10350	12600	21600
Объекты торговли	-	1500	-
<b>г.Качканар, 13 микрорайон</b>			
Индивидуальное жилищное строительство	11250	22500	22500
Объекты торговли	-	-	1700
<b>г.Качканар, 14 микрорайон</b>			
Общественные здания	-	8375	-
Индивидуальное жилищное строительство	14040	14040	14040
Объекты торговли	-	1800	-
<b>пос. Валериановск</b>			
Общественные здания	50	-	-
Жилые здания	1400	-	-
Индивидуальное жилищное строительство	2500	3500	4500
Объекты торговли	-	1200	-
<b>пос.Именновский</b>			
Общественные здания	50	-	-
Индивидуальное жилищное строительство	960	1140	1140

Объекты торговли	150	150	210
<b>Всего за период:</b>			
<b>Общественные здания</b>	<b>5708</b>	<b>21168</b>	<b>13064</b>
<b>Жилые здания</b>	<b>10900</b>	<b>12800</b>	<b>5600</b>
<b>Индивидуальное жилищное строительство</b>	<b>40420</b>	<b>54980</b>	<b>64980</b>
<b>Объекты торговли</b>	<b>4691</b>	<b>5420</b>	<b>1910</b>

Из предоставленных данных следует:

- прирост жилищного фонда с 2017 г. по 2035 г. прогнозируется на уровне 189,68 тыс.м<sup>2</sup>;

- прирост общественно-делового фонда – на уровне 51,961 тыс.м<sup>2</sup>.

Суммарный ввод строительных площадей ожидается на уровне 241,641 тыс.м<sup>2</sup>.

Как видно из таблицы 3.1.4.4 наиболее развивающимся районом городского округа по приросту площадей жилого и общественного фонда перспективные территории 12-, 13-, 14- микрорайонов.

### 3.1.5. Прогнозируемые изменения в промышленности

Главенствующее место в экономике города занимает промышленность. Качканарский городской округ занимает ведущие позиции в экономике Свердловской области по добывающим производствам.

По итогам 2016 года вклад крупных и средних промышленных предприятий города в общем объеме отгрузки Свердловской области составил 1,8%, при этом доля отгрузки добывающих производств города в добывающем производстве области составила 51,4%.

Помимо градообразующего предприятия АО «ЕВРАЗ Качканарский горно-обогатительный комбинат» промышленный сектор экономики города представлен пятью крупными и средними предприятиями обрабатывающих производств и организаций, осуществляющих производство и распределение электроэнергии, газа, воды: ОАО «Металлист» (металлургическое производство), ЗАО «Холдинг Ремэлектро» (производство и ремонт электрооборудования), филиал «Качканарский хлебозавод» ГУП Свердловской области «Агентство по развитию продовольственного рынка» (производство пищевых продуктов), ООО «АВТ-Урал» (химическое производство), Качканарская ТЭЦ, структурное подразделение АО «ЕВРАЗ КГОК» (выработка тепловой энергии), МУП «Городские энергосистемы» (передача и распределение электроэнергии; передача и транспортировка теплоносителя; производство и подготовка, транспортировка хозяйственно-питьевой воды; прием, очистка и обеззараживание сточных вод).

Промышленная политика Качканарского городского округа строится на сочетании крупного и малого бизнеса.

Малое и среднее предпринимательство городского округа представлено субъектами в количестве 1075 единиц, з которых 300 являются юридическими

лицами, 775 – индивидуальными предпринимателями. Численность занятых в сфере малого бизнеса составляет 4590 человек или 17,5% от экономически активного населения.

### **3.2. Показатели прогноза спроса на коммунальные ресурсы по каждому виду коммунальных ресурсов**

Прогноз потребления тепла на отопление, вентиляцию и горячее водоснабжение принят на основании разработанной ранее и утвержденной «Схемы теплоснабжения Качканарского городского округа».

Информация по прогнозируемому потреблению холодной воды и отведения стоков принята на основании утвержденной «Схемы водоснабжения и водоотведения Качканарского городского округа».

Данные по перспективному потреблению электрической энергии объектами перспективной застройки приняты на основании утвержденной «Схемы электроснабжения Качканарского городского округа».

Прогнозные показатели по потреблению тепла, воды и электроэнергии приведены в таблице 3.2.1.

Таблица 3.2.1. Показатели прогноза спроса на коммунальные ресурсы

№ п/п	Наименование объектов перспективной застройки	Ориентировочный год ввода в эксплуатацию	Перспективное потребление тепловой энергии, Гкал/ч				Перспективное потребление холодной, горячей воды и отведение сточных вод, м <sup>3</sup> /сут			Перспективное потребление электроэнергии, кВт
			Отопление	Вентиляция	ГВС	Общая	ГВС	ХВС	Канализация	Расчетная мощность
1	2	3	4	5	6	7	8	9	10	11
<i>г.Качканар (в существующих границах микрорайонов, улиц)</i>										
<i>Общественные здания, в т.ч.</i>										
1	Административно-офисное здание (12 микрорайон, ул.Предзаводская)	2022	-	-	-	-	-	0,72	-	50,0
2	Мечеть (12 микрорайон, ул.Горная)	2020	-	-	-	-	-	0,8	-	50,0
3	Дом мировых судей (11 микрорайон)	2022	0,042	0,006	0,018	0,066	3,2	3,4	6,6	120,0
4	Дворец ледовых видов спорта (11 микрорайон)	2025	0,148	0,035	0,180	0,363	72,0	20,0	92,0	185,0
5	Многофункциональный гостиничный комплекс 6-7 этажей (11 микрорайон)	2025	0,097	0,072	0,041	0,210	16,3	10,5	26,8	470,0
6	Административное здание 3-4 этажа (11 микрорайон)	2020	0,054	0,011	0,004	0,069	1,68	0,72	2,4	50,0
7	Кафе (9 микрорайон)	2018	0,039	0,079	0,002	0,120	0,9	0,6	1,5	55,0
8	Кафе (10 микрорайон)	2018	0,064	-	0,002	0,066	0,9	0,6	1,5	55,0
9	Административно-офисное здание (9 микрорайон)	2020	0,166	0,035	0,010	0,210	3,9	2,5	6,4	100,0
10	Детский сад на 140 мест (10 микрорайон)	2025	0,029	0,008	0,031	0,068	12,32	10,64	22,96	90,0
<i>Жилые здания, в т.ч.</i>										
1	3-х этажный, 30 квартирный жилой дом (1 микрорайон, ул.Октябрьская)	2018	0,062	-	0,018	0,08	3,42	7,03	10,45	60,0
2	3-х этажный, 30 квартирный жилой дом (1 микрорайон, ул.Первомайская)	2020	0,041	-	0,024	0,065	6,67	6,64	13,31	60,0
3	3-х этажный, 30 квартирный жилой дом (1 микрорайон, ул.Первомайская)	2022	0,062	-	0,018	0,08	3,42	7,03	10,45	60,0
4	3-х этажный, 28 квартирный жилой дом (1 микрорайон, ул.Качканарская)	2020	0,062	-	0,018	0,08	3,42	7,03	10,45	60,0



1	2	3	4	5	6	7	8	9	10	11
5	3-х этажный, 30 квартирный жилой дом (4 микрорайон)	2020	0,062	-	0,018	0,08	3,42	7,03	10,45	60,0
6	два 3-х этажных, 30 квартирных жилых дома (4 микрорайон)	2022	0,124	-	0,036	0,16	6,84	14,06	20,9	120,0
7	3-х этажный, 30 квартирный жилой дом (5 микрорайон)	2025	0,041	-	0,024	0,065	6,67	6,64	13,31	60,0
8	3-х этажный, 30 квартирный жилой дом (5 микрорайон)	2025	0,041	-	0,024	0,065	6,67	6,64	13,31	60,0
9	9-и этажный 140-квартирный жилой дом (10 микрорайон)	2028	0,743	-	0,12	0,863	47,0	50,4	97,4	700,0
10	Четыре 3-х этажных 30 квартирных жилых дома	2030	0,164	-	0,096	0,26	26,68	26,56	53,24	240,0
<i>Индивидуальное жилищное строительство, в т.ч.</i>										
1	10 частных жилых домов индивидуальной постройки (12 микрорайон, ул.Горная)	2025	-	-	-	-	-	3,0	-	100,0
2	11 частных жилых домов индивидуальной постройки (12 микрорайон, ул.Горная-пер.Лесной)	2022	-	-	-	-	-	3,3	-	110,0
3	10 частных жилых домов индивидуальной постройки (7 микрорайон)	2025	-	-	-	-	-	3,0	-	100,0
<i>Объекты торговли, в т.ч.</i>										
1	Торговый центр 1500 кв.м (расширение существующего ТЦ «Восток»)	2018	0,03	0,02	0,01	0,06	12,32	10,64	22,96	310,0
2	Административно-торговое здание 2-3 этажа (10 микрорайон)	2022	0,039	0,008	0,001	0,049	0,49	0,21	0,700	80,0
3	Административно-торговое здание 3-4 этажа (10 микрорайон)	2020	0,059	0,012	0,002	0,073	0,735	0,315	1,050	100,0
4	Оптовый магазин (6а микрорайон)	2020	0,039	-	0,001	0,04	0,49	0,21	0,7	50,0
5	Административно-торговое здание (8 микрорайон)	2019	0,047	0,01	0,001	0,058	0,586	0,251	0,837	80,0
6	Административно-деловой комплекс (7 микрорайон)	2022	0,045	0,01	0,001	0,056	0,584	0,25	0,834	50,0
7	Магазин пром.товаров (12 микрорайон, ул.Предзаводская)	2025	-	-	-	-	-	0,3	-	15,0

1	2	3	4	5	6	7	8	9	10	11
<i>Промышленные и прочие объекты, в т.ч.</i>										
1	СТО легковых автомобилей, гаражные комплексы (11 микрорайон, ул.Гагарина)	2019	-	-	-	-	-	-	-	100,0
2	СТО легковых автомобилей (6а микрорайон, ул.Некрасова)	2020	-	-	-	-	-	-	-	80,0
3	ЦТП (10 микрорайон)	2022	-	-	-	-	-	-	-	150,0
<b>г.Качканар, 12 микрорайон</b>										
<i>Общественные здания, в т.ч.</i>										
1	Детское дошкольное учреждение совмещенное с начальной школой	2028	0,029	0,008	0,031	0,068	12,32	10,64	22,96	80,0
<i>Индивидуальное жилищное строительство, в т.ч.</i>										
1	69 частных жилых домов индивидуальной постройки (12 микрорайон, пос.Форманта-1)	2022	-	-	-	-	-	20,7	-	690,0
2	84 частных жилых домов индивидуальной постройки (12 микрорайон, пос.Форманта-2)	2025	-	-	-	-	-	25,2	-	840,0
3	144 частных жилых домов индивидуальной постройки (12 микрорайон, пос.Форманта-3)	2030	-	-	-	-	-	43,2	-	1440,0
<i>Объекты торговли, в т.ч.</i>										
1	Административно-торговое здание (12 микрорайон, пос.Форманта-3)	2028	0,045	-	0,001	0,046	0,28	0,12	0,4	50,0
<b>г.Качканар, 13 микрорайон</b>										
<i>Индивидуальное жилищное строительство, в т.ч.</i>										
1	375 частных жилых домов индивидуальной постройки	2035	-	-	-	-	-	112,5	112,5	3750,0
<i>Объекты торговли, в т.ч.</i>										
1	Продовольственный магазин	2030	-	-	-	-	-	1,8	1,8	46,0
<b>г.Качканар, 14 микрорайон</b>										
<i>Общественные здания, в т.ч.</i>										
1	Общеобразовательная школа на 200 мест	2030	0,04	0,02	0,05	0,11	20,2	17,4	37,6	180,0
2	Детский сад на 60 мест	2030	0,02	0,008	0,026	0,054	10,2	8,6	18,8	65,0
<i>Индивидуальное жилищное строительство, в т.ч.</i>										
1	351 частный жилой дом индивидуальной постройки	2035	-	-	-	-	-	105,3	105,3	3510,0
<i>Объекты торговли, в т.ч.</i>										



Расчётный объем образования ТКО по жилому фонду Качканарского городского округа представлен в таблице 3.2.2.

Расчётный перспективный объем образования ТКО и КГО от объектов соцкультбыта и прочих абонентов городского округа представлен в таблице 3.2.3.

**Таблица 3.2.2. Расчётный и перспективный объем образования ТКО с учетом крупногабаритных отходов по жилому фонду Качканарского городского округа**

Год	Численность населения, чел.			Прогнозная норма накопления ТКО, м <sup>3</sup> /год		Объёмы образования ТКО, м <sup>3</sup> /год		
	Всего	Благоустроенные дома	Прочие дома	Благоустроенные дома	Прочие дома	Всего	Благоустроенные дома	Прочие дома
<b>2016</b>	41600	37500	4100	1,580	1,740	66384,0	59250,0	7134,0
<b>2017</b>	41400	37350	4050	1,580	1,740	66060,0	59013,0	7047,0
<b>2018</b>	41100	37100	4000	2,076	2,196	85803,6	77019,6	8784,0
<b>2019</b>	40800	36850	3950	2,097	2,218	86026,5	77265,6	8760,9
<b>2020</b>	40500	36650	3850	2,118	2,240	86239,3	77614,7	8624,5
<b>2021</b>	40560	36670	3890	2,139	2,263	87234,9	78433,6	8801,3
<b>2022</b>	40620	36710	3910	2,160	2,285	88239,4	79304,4	8935,0
<b>2023</b>	40680	36750	3930	2,182	2,308	89255,2	80184,7	9070,5
<b>2024</b>	40740	36780	3960	2,204	2,331	90283,8	81052,7	9231,1
<b>2025</b>	40800	36810	3990	2,226	2,354	91324,1	81930,0	9394,1
<b>2026</b>	40860	36850	4010	2,248	2,378	92374,8	82839,2	9535,6
<b>2027</b>	40920	36890	4030	2,270	2,402	93437,4	83758,4	9679,0
<b>2028</b>	40980	36920	4060	2,293	2,426	94513,3	84664,8	9848,5
<b>2029</b>	41040	36940	4100	2,316	2,450	95602,8	85557,7	10045,0
<b>2030</b>	41100	36970	4130	2,339	2,475	96703,2	86483,5	10219,7
<b>2035</b>	43155	38818,5	4336,5	2,45595	2,59875	101538,4	90807,68	10730,69

Примечание: согласно СП 42.13330.2011 норма накопления ТКО каждый год увеличивается на 1%

**Таблица 3.2.3. Расчётный перспективный объем образования ТКО и КГО от объектов соцкультбыта и прочих абонентов Качканарского городского округа**

Показатель	Годовой объем образования ТКО, м <sup>3</sup>								
	2016	2017	2018	2019	2020	2021	2025	2030	2035
Поступление ТКО от перспективных объектов соцкультбыта и прочих абонентов	56308,0	56308,0	56871,1	57439,8	58014,2	58594,3	60938,1	63985,0	67184,25

## 4. Целевые показатели развития коммунальной инфраструктуры

### 4.1. Показатели физической доступности коммунальных ресурсов

Установлены следующие требования к развитию коммунальной инфраструктуры Качканарского городского округа. В процессе разработки программы требуется обеспечить полное удовлетворение перспективного спроса на коммунальные ресурсы для новых объектов капитального строительства (прирост жилищного фонда с 2017г. по 2035г. прогнозируется на уровне 142,8 тыс.м<sup>2</sup>, прирост общественноделового фонда – на уровне 50,6 тыс.м<sup>2</sup>) с учётом планов сноса, при соблюдении на всем периоде планирования и прогнозирования нормативных требований по наличию резервов мощности головных (источников) и линейных (сетевых) объектов систем коммунальной инфраструктуры.

### 4.2. Показатели доступности коммунальных услуг

Товары и услуги организаций коммунального комплекса признаются доступными при выполнении следующих условий:

Наименование критерия (показателя) доступности	Условие доступности
<b>физическая доступность услуг:</b>	
коэффициент обеспечения текущей потребности в услугах организаций-потребителей	более 0,9
коэффициент обеспечения текущей потребности в услугах населения	более 0,9
коэффициент покрытия прогнозной потребности в услугах организаций-потребителей	более 0,9
коэффициент покрытия прогнозной потребности в услугах населения	более 0,9
<b>экономическая доступность услуг:</b>	
коэффициент покупательской способности населения	не более МДД
коэффициент уровня оплаты населением	более 0,9
<b>коммунальных услуг:</b> при согласовании производственной программы организации коммунального комплекса и при установлении цен (тарифов) при оценке инвестиционной программы организации коммунального комплекса	более 0,8 не менее 1,0
коэффициент необходимого субсидирования населения	не более 0,3
коэффициент соответствия цены на коммунальную услугу затратам организаций коммунального комплекса	не более 1,3

### **4.3. Целевые показатели и индикаторы развития системы теплоснабжения**

Целевые показатели деятельности при развитии системы теплоснабжения Качканарского городского округа устанавливаются в целях поэтапного повышения качества услуг, реализации мероприятий по повышению энергоэффективности.

Целевые показатели рассчитываются, исходя из:

- фактических показателей деятельности организации за истекший период;
- результатов анализа оказываемых услуг.

Расчетные значения целевых показателей с разбивкой по годам, приведены в таблице 4.3.1.





#### **4.4. Целевые показатели и индикаторы развития системы водоснабжения**

Целевые показатели деятельности организаций, осуществляющих холодное водоснабжение, устанавливаются в целях поэтапного повышения качества водоснабжения, в том числе поэтапного приведения качества воды в соответствие с требованиями, установленными законодательством Российской Федерации.

Целевые показатели учитываются:

- при расчете тарифов в сфере водоснабжения;
- при разработке технического задания на разработку инвестиционных программ регулируемых организаций;
- при разработке инвестиционных программ регулируемых организаций;
- при разработке производственных программ регулируемых организаций.

К целевым показателям деятельности организаций, осуществляющих водоснабжение, относятся:

- показатели качества питьевой воды;
- показатели надежности и бесперебойности водоснабжения;
- показатели качества обслуживания абонентов;
- показатели эффективности использования ресурсов, в т.ч. сокращения потерь воды при транспортировке;
- соотношение цены реализации мероприятий инвестиционной программы и их эффективности;
- улучшение качества воды.

Расчетные значения целевых показателей, с разбивкой по годам, приведены в таблице 4.4.1.



#### 4.5. Целевые показатели и индикаторы развития системы водоотведения

Целевые показатели деятельности при развитии централизованной системы водоотведения устанавливаются в целях поэтапного повышения качества водоотведения и снижения объемов и масс загрязняющих веществ, сбрасываемых в водный объект в составе сточных вод.

Целевые показатели рассчитываются, исходя из:

- фактических показателей деятельности регулируемой организации за истекший период регулирования;
- результатов технического обследования централизованных систем водоотведения;
- сравнения показателей деятельности регулируемой организации с лучшими аналогами.

В соответствии с постановлением Правительства РФ от 05.09.2013 №782 «О схемах водоснабжения и водоотведения» (вместе с «Правилами разработки и утверждения схем водоснабжения и водоотведения», «Требованиями к содержанию схем водоснабжения и водоотведения») к целевым показателям развития централизованных систем водоотведения относятся:

- показатели надежности и бесперебойности водоотведения;
- показатели качества обслуживания абонентов;
- показатели качества очистки сточных вод;
- показатели эффективности использования ресурсов при транспортировке сточных вод;
- соотношение цены реализации мероприятий инвестиционной программы и их эффективности;
- улучшение качества очистки сточных вод;
- иные показатели, установленные федеральным органом исполнительной власти, осуществляющим функции по выработке государственной политики и нормативно-правовому регулированию в сфере жилищно-коммунального хозяйства.

Расчётные значения целевых показателей, с разбивкой по годам, приведены в таблице 4.5.1.

Таблица 4.5.1. Перечень значений целевых показателей деятельности организаций осуществляющих водоотведение

№ п/п	Целевые показатели	Данные, используемые для установления целевого показателя	Значение показателя по годам реализации программы																				
			2011	2012	2013	2014	2015	2016	2017	2018	2019	2020	2021	2022	2023	2024	2025	2026	2027	2028	2029	2030	2035
1	Показатель качества очистки сточных вод	Доля сточных вод, прошедших очистку на канализационных сооружениях, %	100	100	100	100	100	100	100	100	100	100	100	100	100	100	100	100	100	100	100	100	100
2	Показатели надёжности и бесперебойности водоснабжения	Доля канализационной сети, нуждающейся в замене, %	н/д	н/д	н/д	60,5	59,6	57,8	56,1	54,4	52,7	52,6	52,5	52,4	52,3	52,2	52,1	52,0	52,0	52,0	52,0	52,0	52,0
		Аварийность централизованных систем водоотведения, ед./км	н/д	8,66	9,14	7,36	7,29	7,08	6,87	6,66	6,45	6,43	6,42	6,40	6,39	6,37	6,36	6,35	6,35	6,35	6,35	6,34	6,34
3	Доступность коммунальных услуг для потребителей	Доля потребителей в жилых домах, подключенных к системам централизованного водоотведения, %	94,3	94,3	94,3	94,3	94,3	94,3	94,3	94,3	94,9	95,5	95,5	95,5	95,6	95,6	95,6	95,7	95,7	95,8	95,8	95,8	95,8

#### **4.6. Целевые показатели и индикаторы развития системы сбора и утилизации твёрдых коммунальных отходов**

Целевые показатели деятельности при развитии системы сбора и утилизации твёрдых коммунальных отходов устанавливаются в целях поэтапного повышения качества услуг и снижения количества захоронения отходов.

Целевые показатели рассчитываются, исходя из:

- фактических показателей деятельности организации за истекший период;
- данных по перспективным объектам жилья и соцкультбыта;
- результатов анализа оказываемых услуг.

Расчётные значения целевых показателей с разбивкой по годам приведены в таблице 4.6.1.



#### **4.7. Целевые показатели и индикаторы развития системы газоснабжения**

Целевые показатели рассчитываются, исходя из фактических показателей деятельности организации за истекший период.

Расчетные значения целевых показателей, с разбивкой по годам, приведены в таблице 4.7.1.





## **5. Программа инвестиционных проектов, обеспечивающих достижение целевых показателей**

### **5.1. Программа инвестиционных проектов в электроснабжении**

На основании утверждённой «Схемы электроснабжения Качканарского городского округа до 2030 г.» общая сумма инвестиций, учитываемая в плане реализации мероприятий системы электроснабжения, с учётом НДС составит 414 620,0 тыс. руб.

В целях реализации схемы электроснабжения городского округа необходимо выполнить комплекс мероприятий, направленных на обеспечение в полном объеме необходимого резерва мощностей инженерно-технического обеспечения для развития объектов капитального строительства и подключения новых абонентов на территориях существующей и перспективной застройки.

Информация о величине инвестиций в целом по всем мероприятиям приведена в таблице 5.1.1.

Таблица 5.2.1. Инвестиционная программа развития системы электроснабжения Качканарского городского округа до 2035 г. в тыс. руб.

Наименование мероприятия	Объем работ		Срок выполнения и объем расходов на выполнение мероприятия, тыс. руб. (без НДС)*								
	кол-во	ед. изм.	2018	2019	2020	2021	2022	2023	2024	2025	2026-2035
1	2	3	4	5	6	7	8	9	10	11	12
Приобретение и монтаж силового трансформатора 110/6 кВ мощностью 10,0 МВА на ПС №16 (взамен существующего 6,3 МВА)	1	шт.			19500						
Приобретение и монтаж заземляющих дугогасящих реакторов типа РДМР-300/6 на ПС №16	2	шт.								7500	
Строительство и монтаж распределительного пункта (РП-4) двухсекционного, на две вводные и восемь отходящих линий	1	шт.							23640		
Приобретение и монтаж вакуумных выключателей, с комплектом адаптации, в камерах отходящих линий в существующих ПС и РП, в том числе: ПС №3 - 18 шт., ПС №16 – 21 шт., РП-1 – 8 шт., 2РП ЮГПНС – 8 шт., РП-3 – 8 шт..	63	шт.		10200	10200	14200	16200	24350	26350	26350	
Приобретение и монтаж в существующей ТП камеры серии КСО: ТП-320 – 3 шт., ТП-1004 – 3 шт.	6	шт.				1850	1850				
Строительство и монтаж блочной комплектной трансформаторной подстанции 6/0,4 кВ типа 2БКТП с двумя трансформаторами по 630 кВА	2	шт.			11500			11500			
Строительство и монтаж блочной комплектной трансформаторной подстанции 6/0,4 кВ типа БКТП с одним трансформатором по 250 кВА	3	шт.							5600	5600	5600
Строительство и монтаж трансформаторной подстанции 6/0,4 кВ типа 2КТПН с двумя трансформаторами 100 кВА (ТП-101Н)	1	шт.		1150							
1	2	3	4	5	6	7	8	9	10	11	12

Строительство и монтаж трансформаторной подстанции 6/0,4 кВ типа КТПН с одним трансформатором 400 кВА (ТП-519)	1	шт.		1330								
Установка трансформатора 630 кВА в существующей ТП-314	1	шт.	690									
Установка трансформатора 2х400 кВА в существующих ТП-315 и 2РП ЮГПНС	4	шт.	890	890								
Установка трансформатора 250 кВА в существующей ТП-335	1	шт.			350							
Строительство и монтаж линии 6 кВ кабелем (два кабеля в траншее) марки АСБ, сечением 3х185мм <sup>2</sup>	3,8	км			11600			12900				
Строительство и монтаж линии 6 кВ кабелем (два кабеля в траншее) марки АСБ, сечением 3х210мм <sup>2</sup>	5,3	км			8150	3300	9900	950				1900
Строительство и монтаж линии 6 кВ кабелем (один кабель в траншее) марки АСБ, сечением 3х120мм <sup>2</sup>	5,07	км	650	1300	4200	820	1880	1880	1880	1880	1880	4100
Строительство и монтаж воздушной двухцепной линии 6 кВ проводом с защитной изоляцией СИП-3 сечением 95 мм <sup>2</sup> и 70 мм <sup>2</sup> на железобетонных опорах	6,58	км										21700
Строительство и монтаж одноцепной воздушной изолированной линии на железобетонных опорах с подвеской СИП-3 сечением 95 мм <sup>2</sup> железобетонных опорах	2,22	км										7000
Строительство и монтаж одноцепной воздушной изолированной линии на железобетонных опорах с подвеской СИП-3 сечением 70 мм <sup>2</sup> железобетонных опорах	37,0	км	6860	13420	14430	3430	8850	8850	8850	8850	8850	17800
<b>Итого:</b>			<b>9090</b>	<b>28290</b>	<b>79930</b>	<b>23600</b>	<b>38680</b>	<b>60430</b>	<b>66320</b>	<b>50180</b>	<b>58100</b>	

\*стоимость мероприятий (работ) рассчитана по укрупненным показателям в ценах на II квартал 2017 года

## **5.2. Программа инвестиционных проектов в теплоснабжении**

На основании утверждённой «Схемы теплоснабжения Качканарского городского округа до 2027 г.» общая сумма инвестиций, учитываемая в плане реализации мероприятий системы теплоснабжения, с учётом НДС составит 244 980,0 тыс. руб.

В целях реализации схемы теплоснабжения городского округа необходимо выполнить комплекс мероприятий, направленных на обеспечение в полном объеме необходимого резерва мощностей инженерно-технического обеспечения для развития объектов капитального строительства и подключения новых абонентов на территориях существующей и перспективной застройки.

Информация о величине инвестиций в целом по всем мероприятиям приведена в таблице 5.2.1.

**Таблица 5.2.1. Инвестиционная программа развития системы теплоснабжения Качканарского городского округа до 2035 года в тыс. руб.**

Наименование мероприятия	Объем работ		Срок выполнения и объем расходов* на выполнение мероприятия, тыс. руб. (без НДС)								
	кол-во	ед. изм.	2018	2019	2020	2021	2022	2023	2024	2025	2026-2035
1	2	3	4	5	6	7	8	9	10	11	12
Реконструкция электрооборудования ТНС-1	15	ячейка		1700							
Реконструкция электрооборудования ТНС-4	8	ячейка			1100						
Реконструкция электрооборудования ТНС-7	6	ячейка						900			
Реконструкция электрооборудования ТНС-8	8	ячейка							1000		
Реконструкция электрооборудования ТНС-9	8	ячейка					1000				
Реконструкция электрооборудования ТНС-10	8	ячейка				1300					
Реконструкция электрооборудования ТНС-10а	8	ячейка								1200	
Реконструкция электрооборудования ТНС-10б	7	ячейка					900				
Реконструкция электрооборудования ТНС-11а	8	ячейка									800
Реконструкция электрооборудования ТНС Энергоблок	12	ячейка			1600						
Реконструкция системы телемеханики тепловых насосных станций	14	ТНС		10000	10000	4000					
Модернизация тепловой изоляции магистральных тепловых сетей "Юг", "Север" Ду500 с использованием современных теплоизоляционных материалов	6800	п.м.	1000	1000	1000	1000	1000	1000	1000	1000	1000
Проведение наладки тепловых сетей по микрорайонам города Качканар (расчетная часть)	34	км. т/с	4300								
Модернизация насосного оборудования ГПНС «Южная» с заменой сетевого насоса ЦН400-105 на насосный агрегат WILO ASP 200E-31504-6000	1	агрегат			5600						
Внедрение ИГС "CityCom-ТеплоГраф" - паспортизация, расчеты режимов и диспетчеризация тепловых сетей, решение эксплуатационных задач	68	км. т/с							1600	800	

1	2	3	4	5	6	7	8	9	10	11	12
Реконструкция систем освещения объектов теплоснабжения с заменой ламп накаливания на энергосберегающие	760	ламп	300	310	260						
Строительство ТНС-1а на т/сети "Южная" (теплоснабжение 1-го микрорайона "Первомайка", ул.Октябрьская, ул.Школьная)	1	ТНС		5000	10000	2500	4500				
Реконструкция насосного оборудования ТНС	9	ТНС	2800	4400	4200	6000	2300	2300	2600	3000	
Реконструкция теплосети "Северная" с заменой участка от КТЭЦ до узла "А" с Ду500 до Ду700 (1207 п.м. в двухтрубном исчислении)	1207	п.м.				5000	7000	12000			
Строительство теплосети ТК-6а-7 - ТК-6а-15 6а микрорайона, Ду200, дл.100 п.м. в 2 нитки.	200	п.м.							6400		
Реконструкция внутриквартальных теплосетей 1 и 2 мкр-нов	(484,056 - надз., 7427,59 - подз.)	п.м.								42700	
Реконструкция внутриквартальных теплосетей 4а мкр-на	3481,02 - подз.	п.м.							20300		
Реконструкция внутриквартальных теплосетей 9 мкр-на	1017,58 - подз.	п.м.			5800						
Реконструкция теплосети от ТЭЦ до очистных сооружений	518,75 - надз.	п.м.					1850				
Реконструкция теплосети на Промбазу	1428,43 - надз.	п.м.								18100	
Реконструкция ремонт участка теплосети 8 микр. от ТК 8-5а до ТК 8-6, Ду150мм, дл.120м в 2 нитки	240	п.м.					1050				
Реконструкция теплового узла в ТК-19-2, ТК-16 б с заменой сальниковых компенсаторов Ду500 – 4 шт. (инв.№438)	4	шт.				260					
Реконструкция теплосети ул. Кирова Ду300 от ТК-2 до ТК-3 L-145 в 2 нитки	290	п.м.			2150						
Реконструкция теплосети 5 мкр от ТК5-25 до дома №54, Ду100,дл.45м; Ду80, дл,165м; Ду50, дл.80м, в 2 нитки.	580	п.м.		700							

1	2	3	4	5	6	7	8	9	10	11	12
Реконструкция теплосети 8 микр. от ТК 8-1 до дома №1, Ду150мм, дл.202м в 2 нитки -150м подземная, 52м-надземная (инв.№0429)	404	п.м.		1500							
Реконструкция теплосети "Южная"от ТК 11-13 до ТНС-11 (инв.№447)Ду400 длиной 130п.м.в 2 нитки	260	п.м.						1600			
Реконструкция участка теплосети"Южная" от ТК 11-12 до ТК 11-12А3(инв №447), Ду500мм дл.125м в 2 нитки	250	п.м.					3300				
Реконструкция участка теплосети"Южная" от ТК 11-12А до ТК 11-13(инв №447), Ду500мм дл.150м в 2 нитки	300	п.м.				4000					
Реконструкция термоизоляции т/сетей пос. Валериановский		п.м.			4000						
<b>Итого:</b>			<b>8400</b>	<b>24610</b>	<b>45710</b>	<b>24060</b>	<b>22900</b>	<b>17800</b>	<b>32900</b>	<b>66800</b>	<b>1800</b>

Прим.: \*стоимость мероприятий (работ) рассчитана по укрупненным показателям в ценах на II квартал 2017 года



### **5.3. Программа инвестиционных проектов в водоснабжении**

На основании утверждённой «Схемы водоснабжения и водоотведения Качканарского городского округа на период до 2030 г.» общая сумма инвестиций, учитываемая в плане реализации мероприятий системы водоснабжения, с учетом НДС составит 474 800,0 тыс. руб.

В целях реализации схемы водоснабжения городского округа необходимо выполнить комплекс мероприятий, направленных на обеспечение в полном объеме необходимого резерва мощностей инженерно-технического обеспечения для развития объектов капитального строительства и подключения новых абонентов на территориях существующей и перспективной застройки.

Информация о величине инвестиций в целом по всем мероприятиям приведена в таблице 5.3.1.

**Таблица 5.3.1. Инвестиционная программа развития системы водоснабжения Качканарского городского округа до 2035 года в тыс. руб.**

Наименование мероприятия	Объем работ		Срок выполнения и объем расходов* на выполнение мероприятия, тыс. руб. (без НДС)								
	кол-во	ед. изм.	2018	2019	2020	2021	2022	2023	2024	2025	2026-2035
1	2	3	4	5	6	7	8	9	10	11	12
Строительство водовода Ø800 мм от насосной станции 1-го подъема до фильтровальной станции	7600	п.м.			5000	5000					
Замена насосного оборудования Насосной станции 1-го подъема Верхне-Качканарского водохранилища (для замены выбран насос Grundfos NK 100-250/258).	1 объект	насос. обор.		4400	4400						
Реконструкция системы обеззараживания питьевой воды с применением новой технологии, исключающей применение жидкого хлора				2000							
Проведение комплекса изыскательских работ по исследованию месторождений подземных вод для строительства источника водоснабжения пос. Именновский и резервного источника водоснабжения					2000						
Разработка проектно-сметной документации для строительства резервного источника водоснабжения					2500						
Строительство резервного источника питьевой воды							8500				
Проектирование автоматизации управления затворными щитами с выводом сигнала на ОДС										800	
Монтаж системы автоматизации управления затворными щитами с выводом сигнала на ОДС										2500	
Реконструкция фильтровальной станции с увеличением количества контактных осветлителей								5000			60000
Разработка проектно-сметной документации на строительство системы водоснабжения частного сектора п. Валериановск (актуализация)				600							
Строительство водопровода частного сектора п. Валериановск	9300	п.м.			12000	12000	12000				

1	2	3	4	5	6	7	8	9	10	11	12
Строительство системы водоснабжения коттеджных поселков Формант1, 2, 3.		п.м.				3375	3375				
Строительство водопровода Ø250 мм от фильтровальной станции до 11 мкр-на дом 26 (5 очередь 11 мкр-на)	1000	п.м.			5600						
Реконструкция водопроводов с применением санации полиэтиленовой трубой	25000	п.м.	2500	2500	2500	2500	2500	2500	2500	2500	
Реконструкция насосной станции 2-го подъема РВЗ с заменой насосного оборудования (для замены выбраны два насоса 1Д250-125а (с ЧРП))	1 объект	насос.обор.		7600							
Строительство водопровода Ø250 мм от узла "А" (ул. Свердлова) через ул. Комсомольская до рудовозного круга	4000	п.м.				6000					
Реконструкция контактных осветлителей фильтровальной станции с заменой фильтрующего материала на сорбент											74000
Реконструкция НС III с заменой насосного оборудования, арматуры и внутростанционных сетей, устройством системы автоматизации НС											8500
Оснащение узлами учета ПНС			450								
Замена двух резервных насосов на аналог с установкой частотного преобразователя в ПНС «Энергоблок»				1800							
Проектирование и реконструкция водозабора и узла ГТС с целью увеличения объема воды Верхне-Качканарского водохранилища до 8 млн. м3 (для уменьшения вероятности цветения СЗВ в летний период)											25000
Проектирование и строительство новых водопроводов Ду400 до объектов: РНЗ, КТЭЦ, КГОК, завод «Металлист»	9000	п.м.									14000
Проектирование и строительство резервуаров питьевой воды в районе телевышки (для обеспечения работы закрытой схемы ГВС)										2600	25000

1	2	3	4	5	6	7	8	9	10	11	12
Строительство сетей водоснабжения в г. Качканар и пос. Валериановск под перспективную застройку	18300	п.м.									70000
Разработка проекта по строительству источника водоснабжения и сетей в пос. Именновский										2000	
Строительство источника водоснабжения и сетей в пос. Именновский (сваженный забор)	10400	п.м.									37500
Оснащение общедомовыми приборами учета абонентов системы водоснабжения (Бюджетные учреждения, многоквартирные жилые дома, производственные учреждения)	356	шт.	2100	3600	3600						
<b>Итого:</b>			<b>5050</b>	<b>2250</b>	<b>37600</b>	<b>38875</b>	<b>6375</b>	<b>7500</b>	<b>2500</b>	<b>10400</b>	<b>314000</b>

\*стоимость мероприятий (работ) рассчитана по укрупненным показателям в ценах на II квартал 2017 года

#### **5.4. Программа инвестиционных проектов в водоотведении**

На основании утверждённой «Схемы водоснабжения и водоотведения Качканарского городского округа на период до 2030 г.» общая сумма инвестиций, учитываемая в плане реализации мероприятий системы водоотведения, с учетом НДС составит 424 000,0 тыс. руб.

В целях реализации схемы водоотведения городского округа необходимо выполнить комплекс мероприятий, направленных на обеспечение в полном объеме необходимого резерва мощностей инженерно-технического обеспечения для развития объектов капитального строительства и подключения новых абонентов на территориях существующей и перспективной застройки.

В таблице 5.4.1. приведена Инвестиционная программа развития системы водоотведения Качканарского городского округа до 2035 года.

**Таблица 5.4.1. Инвестиционная программа развития системы водоотведения Качканарского городского округа до 2035 года, в тыс. руб.**

Наименование мероприятия	Объем работ		Срок выполнения и объем расходов* на выполнение мероприятия, тыс. руб. (без НДС)								
	кол-во	ед. изм.	2018	2019	2020	2021	2022	2023	2024	2025	2026-2035
1	2	3	4	5	6	7	8	9	10	11	12
Реконструкция с гидropневмомеханической очисткой канализационного коллектора Ø700 мм от камеры гашения в 10-м мкр-не до дома №24 8-го мкр-на. (ул. Набережная)	2100/диам. 700	п.м.			4800						
Реконструкция КНС№2 и №10 в г. Качканар с заменой насосного, электрооборудования и установкой расходомеров (для замены выбраны насосы следующих марок: на КНС №10 - насос СМ 80-50-200(а)-2; на КНС №2 - насос СМ 100-65-200Б-2)	1 объект	насос. обор.		1200	1800	3200					
Реконструкция КНС в пос. Валериановск с заменой насосного, электрооборудования и установкой расходомеров (для замены выбран насос марки СМ-80-50-200-4)	1 объект	насос. обор.					2000				
Разработка проектной документации на канализование объектов перспективного строительства 10,11,13 микрорайонов					1600			2400			
Строительство сетей и КНС для обеспечения водоотведения 12 микрорайона (коттеджный пос. Формант1, 2, 3)						9300	9300				
Разработка проектной документации, на реконструкцию и модернизацию очистных сооружений г. Качканар	1	объект		2000							
Реконструкция иловой насосной с заменой насосных агрегатов и электрооборудования	1	объект			1600						
Реконструкция с очисткой и ремонтом иловых полей очистных сооружений г. Качканара и п. Валериановск	1	объект			2600	2600					
Разработка проектной документации на реконструкцию и модернизацию очистных сооружений пос. Валериановск	1	объект		1000							

1	2	3	4	5	6	7	8	9	10	11	12
Модернизация оборудования здания решеток 2-й очереди на очистных сооружениях г. Качканара	1	объект			1900	2000	1200				
Реконструкция с проектированием и монтажом узлов технологического учета сточных вод на очистных сооружениях г. Качканара и п. Валериановск	1	объект						1800			
Реконструкция и модернизация очистных сооружений пос. Валериановск с увеличением производительности до 5000 м <sup>3</sup> /сут	1	объект						600	6500	15500	
Реконструкция с проектированием и строительством станции УФО очистных сооружений п. Валериановск	1	объект							3200	14000	
Реконструкция самотечных хоз.-бытовых сетей в г. Качканар и пос. Валериановск d=150-315 мм	25000/диам. 110-315	п.м.			1200	1200	1200	2400			
Реконструкция и модернизация очистных сооружений г. Качканар с увеличением производительности до 45000 м <sup>3</sup> /сут	1	объект							500	18000	29500
Внедрение системы диспетчеризации на всех КНС в г. Качканар и пос. Валериановск, с выводом информации в общую диспетчерскую	2	объекта									3500
Реконструкция напорного коллектора Ду300, с заменой на п/э от КНС №2 до ГОС	900/диам.300	п.м.		1200	1200	1200					
Внедрение систем диспетчеризации на КОС в г. Качканар и пос. Валериановск, с выводом информации в диспетчерскую											5000
Разработка проектно-сметной документации на канализование существующей и перспективной застройки пос. Валериановск				1800							
Строительство КНС и сетей водоотведения для существующей и перспективной застройки пос. Валериановск	10900/диам. 200-400, 2-КНС, 2900/диам 300 (напор.)	п.м.			16000	16000	20000	20000			
Строительство КНС и сетей водоотведения для перспективной застройки г. Качканар, в том числе 10,11, 13 микрорайоны	15800/диам.200-500	п.м.							10000	18000	60000

1	2	3	4	5	6	7	8	9	10	11	12
Разработка проектно-сметной документации на канализование пос. Именновский										2000	
Строительство КНС и сетей водоотведения в пос. Именновский	11600/диам. 200-400, 1-КНС, 2400/диам. 300 (напор.)										90000
Строительство КОС производительностью 150 м <sup>3</sup> /сут в пос. Именновский	1	объект									12000
<b>Итого:</b>			<b>0</b>	<b>7200</b>	<b>32700</b>	<b>35500</b>	<b>33700</b>	<b>27200</b>	<b>20200</b>	<b>67500</b>	<b>200000</b>



### **5.5. Программа инвестиционных проектов в системе сбора и утилизации твёрдых коммунальных отходов**

Развитие системы сбора и утилизации твёрдых коммунальных отходов Качканарского городского округа планируется осуществлять за счет:

- проектирования и строительства комплексов для переработки твёрдых коммунальных отходов;
- модернизации системы по сбору и вывозу твёрдых коммунальных отходов с учётом перспективного поступления ТКО.

Общая сумма инвестиций учитываемая в плане реализации мероприятий, с учетом НДС составит 24 200,0 тыс. руб.

В таблице 5.5.1. приведена Инвестиционная программа развития системы сбора и утилизации твёрдых коммунальных отходов Качканарского городского округа до 2035 года.

**Таблица 5.5.1. Инвестиционная программа развития системы сбора и утилизации твёрдых коммунальных отходов Качканарского городского округа до 2030 года, в тыс. руб.**

Наименование мероприятия	Объем работ		Срок выполнения и объем расходов на выполнение мероприятия, тыс. руб. (без НДС) *								
	кол-во	ед. изм.	2018	2019	2020	2021	2022	2023	2024	2025	2026-2035
Проектирование и строительство комплекса для переработка твёрдых коммунальных отходов	1	объект		200	1500	1500	1500	1500			
Повышение доступности услуги сбора и вывоза ТКО как для существующих, так и для перспективных потребителей				2000	2000	2500	2500	3000	3000	3000	
<b>Итого:</b>			<b>0</b>	<b>2200</b>	<b>3500</b>	<b>4000</b>	<b>4000</b>	<b>4500</b>	<b>3000</b>	<b>3000</b>	<b>0</b>

Прим.: \*стоимость мероприятий (работ) рассчитана по укрупненным показателям в ценах на II квартал 2017 года

## 6. Источники инвестиций, тарифы и доступность программы для потребителей

### 6.1. Источники инвестиций, тарифы на коммунальные услуги

Для достижения цели и решения задач Программы в зависимости от конкретной ситуации могут применяться следующие источники финансирования:

- областной бюджет;
- бюджет городского округа город;
- тарифная составляющая;
- инвестиции и внебюджетные средства.

Сводные данные объёмов инвестиций для развития системы коммунальной инфраструктуры Качканарского городского приведены в таблице 6.1.1.

**Таблица 6.1.1. Инвестиционные мероприятия**

№ п/п	Показатель	Величина, тыс. руб.
1	Объём инвестиций, предусмотренных для реализации мероприятий по развитию системы электроснабжения	414 620,0
2	Объём инвестиций, предусмотренных для реализации мероприятий по развитию системы теплоснабжения	244 980,0
3	Объём инвестиций, предусмотренных для реализации мероприятий по развитию системы водоснабжения	474 800,0
4	Объём инвестиций, предусмотренных для реализации мероприятий по развитию системы водоотведения	424 000,0
5	Объём инвестиций, предусмотренных для реализации мероприятий по развитию системы сбора и утилизации ТКО	24 200,0
<b>ИТОГО:</b>		<b>1 582 600,0</b>

Одной из инвестиционных составляющих источников финансирования для достижения мероприятий, предполагаемых к реализации настоящей Программой, являются средства, предусмотренные в тарифе на коммунальные услуги, остающиеся в собственности организации коммунального комплекса и предназначенные для целевого финансирования мероприятий, направленных на модернизацию коммунального хозяйства. Пересмотр тарифов на ЖКУ производится в соответствии с действующим законодательством.

## **6.2. Уровень доступность программы для потребителей**

Размер оплаты коммунальных услуг населением составляет около 60% от общего объёма платы за коммунальные услуги, собираемой со всех потребителей. Принимая во внимание то, что в последнее время наблюдается «сдерживание» платежей (тарифов) за коммунальные услуги для населения, несмотря на рост цен на топливо, рост тарифов для юридических лиц, включая предприятия жилищно-коммунального комплекса, ожидается дальнейший вынужденный рост размера субсидирования и нагрузки на бюджеты всех уровней. Показатели уровня доступности программы представлены в разделах 5 «Обосновывающих материалов» настоящей Программы.

На основании выше изложенного, можно сделать вывод, что финансирование инвестиционных программ только за счет средств, полученных от реализации услуг (тарифа) не всегда невозможно, требуется привлечение инвестиций и средств из федеральных программ, заёмных средств, а также средств, полученных в результате повышения доходности предприятий жилищно-коммунального комплекса.

## 7. Управление программой

Администрация Качканарского городского округа осуществляет общий контроль за ходом реализации мероприятий Программы, а также непосредственно организационные, и контрольные функции в ходе реализации Программы, которые обеспечивают:

- разработку ежегодного плана мероприятий по реализации Программы с уточнением объемов и источников финансирования мероприятий;
- контроль за реализацией программных мероприятий по срокам, содержанию, финансовым затратам и ресурсам;
- методическое, информационное и организационное сопровождение работы по реализации комплекса программных мероприятий.

Мониторинг и корректировка Программы осуществляется на основании следующих нормативных документов:

- Постановление Правительства Российской Федерации от 20.02.2007 № 115 «О принятии нормативных актов по отдельным вопросам регулирования тарифов организаций коммунального комплекса»;
- Приказ от 14.04.2008 № 48 Министерства регионального развития Российской Федерации «Об утверждении Методики проведения мониторинга выполнения производственных и инвестиционных программ организаций коммунального комплекса»;
- Методика проведения мониторинга выполнения производственных и инвестиционных программ организаций коммунального комплекса.

Мониторинг Программы включает следующие этапы:

- периодический сбор информации о результатах проводимых преобразований в коммунальном хозяйстве, а также информации о состоянии и развитии систем коммунальной инфраструктуры;
- анализ данных о результатах проводимых преобразований систем коммунальной инфраструктуры.

Мониторинг осуществляется посредством сбора, обработки и анализа информации. Сбор исходной информации производится по показателям, характеризующим выполнение программы, а также состоянию систем коммунальной инфраструктуры.

Разработка и последующая корректировка Программы комплексного развития коммунальной инфраструктуры базируется на необходимости достижения целевых уровней муниципальных стандартов качества предоставления коммунальных услуг при соблюдении ограничений по платежной способности потребителей, то есть при обеспечении не только технической, но и экономической доступности коммунальных услуг.

В ходе реализации Программы отдельные мероприятия, объёмы и источники финансирования подлежат ежегодной корректировке на основе анализа полученных результатов и с учётом реальных возможностей всех уровней.