



АДМИНИСТРАЦИЯ КАЧКАНАРСКОГО ГОРОДСКОГО ОКРУГА

## ПОСТАНОВЛЕНИЕ

28.04.2014 г. № 595

г. Качканар

### ***Об утверждении Схемы теплоснабжения Качканарского городского округа на период до 2027 года и об определении единой теплоснабжающей организации в системе теплоснабжения Качканарского городского округа***

В соответствии с Федеральными законами от 06.10.2003 г. № 131-ФЗ «Об общих принципах организации местного самоуправления в Российской Федерации», от 27.07.2010 г. № 190-ФЗ «О теплоснабжении» постановлением Правительства Российской Федерации от 22.02.2012 г. № 154 «О требованиях к схемам теплоснабжения, порядку их разработки и утверждения», в целях организации в границах Качканарского городского округа теплоснабжения, рассмотрев заключение о результатах публичных слушаний по проекту Схемы теплоснабжения Качканарского городского округа на период до 2027 года от 26.03.2013 г., Администрация Качканарского городского округа  
ПОСТАНОВЛЯЕТ:

1. Утвердить Схему теплоснабжения Качканарского городского округа на период до 2027 года (прилагается).
2. Определить Общество с ограниченной ответственностью «Качканарская теплоснабжающая компания» единой теплоснабжающей организацией в системе теплоснабжения Качканарского городского округа.
3. Опубликовать настоящее постановление в газете «Качканарское время», за исключением приложения, приложение разместить на официальном сайте Качканарского городского округа в сети «Интернет».
4. Контроль за выполнением настоящего постановления оставляю за собой.

Глава городского округа



С.М. Набоких

УТВЕРЖДАЮ:

Генеральный директор  
ООО ЭЦ «Энергобаланс»

 А. Д. Звездин  
« \_\_\_\_\_ » 2013 г.  
www.gf8.ru  
\* OGRN 1065027009348

Том 1.

Схема теплоснабжения

Качканарского городского округа на период до 2027 г.

Екатеринбург

2013 г.

Введение.....	3
Раздел 1. Показатели перспективного спроса на тепловую энергию (мощность) и теплоноситель в установленных границах территории поселения, городского округа.....	8
Раздел 2. Перспективные балансы тепловой мощности источников тепловой энергии и тепловой нагрузки потребителей.....	12
Раздел 3. Перспективные балансы теплоносителя.....	18
Раздел 4. Предложения по строительству, реконструкции и техническому перевооружению источников тепловой энергии.....	21
Раздел 5. Предложения по строительству и реконструкции тепловых сетей.....	21
Раздел 6. Перспективные топливные балансы.....	24
Раздел 7. Инвестиции в строительство, реконструкцию и техническое перевооружение.....	24
Раздел 8. Решение об определении единой теплоснабжающей организации (организаций).....	30
Раздел 9. Решения о распределении тепловой нагрузки между источниками тепловой энергии.....	31
Раздел 10. Решения по бесхозяйным тепловым сетям.....	31
Литература.....	45
Приложение 1.....	46

## **Введение.**

### Общая часть.

Схема теплоснабжения Качканарского городского округа выполнена в рамках Муниципального контракта №30-08/13 от 30.08.2013 г.

Схема теплоснабжения Качканарского городского округа разработана на основании следующей нормативной документации и исходных данных:

- Федеральный закон от 27.07.2010г №190-ФЗ «О теплоснабжении»;
- Постановление правительства Российской Федерации от 22.02.2012 г. №154 «О требования к схемам теплоснабжения, порядку их разработки и утверждения»;
- Техническое задание на разработку Схемы теплоснабжения Качканарского городского округа на период до 2027 г.;
- Комплексная программа социально-экономического развития Качканарского городского округа на 2012-2016 годы;
- Программа комплексного развития систем коммунальной инфраструктуры Качканарского городского округа на период 2011-2015 гг.
- Генеральный план Качканарского городского округа;
- Данные по потреблению тепловой энергии потребителями, предоставленные ООО «Качканарская теплоснабжающая компания»;
- Данные по теплоисточникам, предоставленные ОАО «ЕВРАЗ КГОК»;
- Региональная программа "Модернизации и развития теплоэнергетического комплекса в Свердловской области" на 2010-2020 годы, схемы тепловых сетей и насосных станций предоставлены МУП «Горэнерго».

Развитие систем теплоснабжения поселений в соответствии с требованиями Федерального закона №190-ФЗ «О теплоснабжении» необходимо для удовлетворения спроса на тепловую энергию и обеспечения надежного теплоснабжения наиболее экономичным способом, внедрения энергосберегающих технологий. Развитие системы теплоснабжения осуществляется на основании схем теплоснабжения.

### Местоположение и основные характеристики Качканарского городского округа.

Качканарский городской округ расположен на восточном склоне Уральских гор, на севере Среднего Урала, вблизи географической границы континентов Европа-Азия. Он граничит: на севере, северо-востоке и северо-западе с Нижнетуринским городским округом, на юге с Кушвинским городским округом, на востоке с городским округом «Город Лесной».

Западная граница округа совпадает с участком границы Свердловской области и Пермского края.

Территория округа составляет 31839 га. Протяженность округа с севера на юг составляет 32 км, с запада на восток около 23 км. В состав округа входят г. Качканар, поселки Валериановск, Именновский. Административный центр округа – г. Качканар.

Качканарский городской округ входит в Северный управленческий округ Свердловской области.

Округ занимает периферийное положение в области. Центр округа г. Качканар находится в 271 км от г. Екатеринбурга и в 125 км севернее второго по величине города области и центра групповой системы расселения - Нижнего Тагила.

Ведущей отраслью округа является промышленность. Специализацию промышленного производства определяют черная металлургия, машиностроение и металлообработка. Кроме этого в округе получило развитие производство строительных материалов и деревообработка.

Округ расположен на тупиковой железнодорожной ветке Азиатская – Качканар, выходящий на магистральную железную дорогу Гороблагодатская – Пермь, Гороблагодатская – Н-Тагил, Нижнетагильского отделения Свердловской железной дороги. Автодорога Нижняя Тура – Валериановск – Качканар – Верхняя Тура, обеспечивает выход на автодорогу регионального значения Екатеринбург – Серов.

Территория округа характеризуется значительной залесенностью и малой распаханностью земель.

В границах городского округа на долю земель поселений приходится 22,9 %, земли промышленности занимают 18,2 %, земли сельхоз назначения - 2,7 % и самую большую территорию занимают земли лесного фонда – 47,8 %.

Территория города разделена на микрорайоны, транспортная связь между которыми осуществляется по магистральным улицам общегородского и районного значения, жилым улицам.

Существующая площадь города Качканар в границах населенного пункта составляет 6551,4 га. Г. Качканар территориально разделен на жилые микрорайоны: 1, 2, 3, 4, 4а, 5, 5а, 6а, 7, 8, 9, 10, 11 и 12. [1, Том 2, раздел 1.1]

#### Климатические условия

Климат городского округа умеренно-континентальный, со среднегодовой амплитудой температур 32 °С.

Короткое довольно теплое лето сменяется затяжной осенью с ранними заморозками. Зима продолжительная, многоснежная почти без оттепелей. В зимний период район находится

под действием Сибирских антициклонов и арктических холодных масс воздуха, в результате чего преобладает морозная погода. В отдельные холодные зимы морозы достигают минус 40-50 °С и ниже. Весна поздняя, короткая, с частыми возвратами холодов.

Наблюденный абсолютный максимум температуры – плюс 31,3 °С, абсолютный минимум – минус 42 °С. Средняя дата последнего заморозка приходится на I декаду июня, первого заморозка – на I декаду сентября.

Средняя продолжительность безморозного периода – 98 дней. Среднегодовая сумма осадков – 467 мм, треть из них (117 мм) выпадает в холодный период.

В течение всего года преобладают ветра западного и юго-западного направления. В теплый период года возрастает повторяемость северо-восточных и северных румбов. Среднемесячная скорость ветра меняется от 1 до 7 м/сек., максимальная скорость ветра превышает 20 м/сек.

Относительная влажность воздуха изменяется от 56 до 90 %. Среднегодовое количество атмосферных осадков изменяется от 450 до 610 мм, причем большая часть их выпадает в теплое время года. Наблюденный суточный максимум осадков составляет 44,0 мм (лето, 1969 г.). [1, том 2, раздел 1.4.2]

### Рельеф

Территория Качканарского городского округа имеет холмисто – увалистый рельеф с обособленными горными массивами со сглаженными вершинами, некоторые из них носят название гор.

Рельеф в северо-западной части округа имеет более выраженный горно-холмистый характер. Наиболее выраженные вершины имеют абсолютные отметки – 558,0 м; 680,0 м; 716,2 м; 865,0 м; 878,8 м. Наиболее крупными горами являются Пономарева Грива, Долгая, Махнатка, Выйская и др. Доминирующее положение занимает гора Качканар, вершина которой достигает отметки 878,8 м над уровнем моря.

Перепады рельефа в долине реки Выя колеблются от 196,4 (в восточной части) до 878,8 (гора Качканар). В районе поселка Именновский, в долине реки Большой Именной, отметки колеблются от 227,9 м до 411,8 м.

Особенностью современного рельефа является наличие искусственных понижений (карьеров). В северной части округа наименьшая отметка дна карьера достигает 170,5. Преобладающие уклоны рельефа в южной, северо-западной и северо-восточной части территории округа колеблются от 3 % до 12 %. В северо-западной части встречаются участки, уклон которых достигает 44 %.

В северо-восточной и южной частях округа рельеф имеет всхолмленный характер. Относительно небольшой участок спокойного рельефа наблюдается севернее поселка Валериановск.

Горные массивы разделены понижениями, нередко заболоченными, а также глубоко врезанными долинами современной речной сети – р. Выя (левый приток р. Тура), р. Ис, р. Уреф и их притоками. [1, том 2, раздел 1.4.3]

### Население

Существующая численность населения городского округа составляет 45,130 тысяч человек, в том числе: городское – 42,858 тыс. чел и сельское – 2,272 тысяч человек.

По состоянию на 2012 г. удельный вес городского населения составляет 95 %, а сельского – 5 %.

Средняя существующая плотность населения городского округа составляет 91 чел/га.

В последние годы наблюдается сокращение численности населения из-за отрицательного абсолютного прироста. Существующее распределение населения по населённым пунктам приведено в табл. 1.[1, том 1, раздел 2.1.2].

Таблица 1

Существующая численность населения

№ п/п	Населенные пункты	Численность населения, тыс. чел.
1	г. Качканар	42,858
2	п. Валериановск	2,219
3	п. Именновский	0,053
<b>Всего по городскому округу</b>		<b>45,130</b>

### Промышленность

Производственный сектор экономики города представлен 8 крупными и средними предприятиями и 71 малыми предприятиями, среди которых ведущими являются:

ОАО «ЕВРАЗ КГОК» - добыча полезных ископаемых;

ОАО «Металлист» - металлургическое производство»;

ООО «Ванадий ремонт» - ремонт машин и оборудования;

ООО «АВТ – УРАЛ» – химическое производство;

ЗАО «Холдинговая компания «Ремэлектро» - ремонт электрооборудования;

филиал «Качканарский хлебозавод» ГУП «Агентство по развитию рынка продовольствия» - производство пищевых продуктов;

На промышленных предприятиях занято 9,4 тыс. работников – 35,9 % от экономически активного населения городского округа. [2, раздел 1.12]

### Жилой фонд

Общее число многоквартирных домов в Качканарском городском округе - 503. Общая площадь эксплуатируемого жилищного фонда Качканарского городского округа составляет 910,4 тыс.кв.м.

Общая площадь жилых помещений в многоквартирных домах составляет 798,2 тыс.кв.м, из которой 77,4 % находятся в частной собственности, 20,4 % в муниципальной. Показатель обеспеченности жильем на одного жителя составил 20, 2 кв.м. на человека.

Согласно данным СОГУП «Областной центр недвижимости» филиал «Качканарское БТИ и РН», износ от 0% до 30 % имеют 240 многоквартирных жилых домов (47,7 % общего количества многоквартирных домов), от 31 % до 65 % - 235 домов (46,7 % общего количества), от 66 % до 70 % - 20 домов (4,0 % общего количества), свыше 70 % - 8 домов (1,6 % общего количества).

По годам возведения многоквартирные дома Качканарского городского округа распределились следующим образом: 356 домов (70,9 % от общего количества многоквартирных домов) относятся к 1956-1970 годам постройки, 132 дома (26,2 % от общего количества) относятся к 1971-1995 годам, 15 домов (2,9 % от общего количества) к домам, построенным после 1995 года.

Жилой фонд города характеризуется высокой степенью благоустройства, каменные и кирпичные строения составляют 66 %, деревянные – 33 %, каркасно-засыпные – 1,0 %. В жилой застройке преобладают 4-5, 9-ти этажные дома (60,3%), 2-3-х этажные строения составляют 28 % и 1-но этажные – 11,7 %.

Свыше 90 % фонда оборудовано водопроводом, канализацией, центральным отоплением, более половины его обеспечено телефонами.

На 01.01.2011 г. площадь жилого фонда, официально признанного аварийным и ветхим (степень износа более 65%) на территории округа составляет 12900 м<sup>2</sup>:

аварийное жильё – 400 м<sup>2</sup>;

ветхое жильё – 12500 м<sup>2</sup>, из них: муниципальное ветхое жильё – 11283,2 м<sup>2</sup>.

Доля жилья, требующего реабилитации, составляет 1,37 %, из них доля муниципального жилья – 1 %. Количество проживающих в ветхом жилищном фонде – 710 человек, это 1,5 % населения городского округа.



**Распределение жилого фонда в жилых домах**

Жилищный фонд - всего, тыс.кв.м. общей площади/%	в том числе:*	
	в многоквартирных жилых домах (индивидуально- определенных)	в многоквартирных жилых домах
<u>847,7</u>	<u>50,6</u>	<u>771,0</u>
100,0	6,0	90,9

\* без учета специализированного жилого фонда (26,1 тыс.кв.м.)

**Раздел 1. Показатели перспективного спроса на тепловую энергию (мощность) и теплоноситель в установленных границах территории поселения, городского округа.**

В табл. 1.1 приведены значения прироста строительных фондов в перспективе до 2015 и 2030 г. для г. Качканар.

Таблица 1.1

Площади жилого фонда и общественных зданий г. Качканар

На текущий момент	Первая очередь 2015 год	Расчетный срок 2030 год
Многоквартирные жилые дома, тыс. м <sup>2</sup>		
771	796,544	826,892
Индивидуальные жилые дома, тыс. м <sup>2</sup>		
50,6	56,4	104,85
Общественные здания, тыс. м <sup>2</sup>		
103,4	119,54	142,472

Значительный прирост площадей индивидуальных жилых домов на срок до 2030 года планируется за счет коттеджных поселков «Форманта 1», «Форманта 2», «Форманта 3». Предполагается автономное теплоснабжение объектов ИЖС.

В табл. 1.2 приведены значения прироста строительных фондов в перспективе до 2015 и 2030 г. для пос. Валериановск.

Таблица 1.2

Площади жилого фонда и общественных зданий пос. Валериановск

На текущий момент	Первая очередь 2015 год	Расчетный срок 2030 год
Многоквартирные и индивидуальные жилые дома, тыс. м <sup>2</sup>		
45,4	47,38	47,38
Общественные здания, тыс. м <sup>2</sup>		
5,67	6,283	6,283

Годовая необходимость в тепловой энергии рассчитывалась по нагрузкам предоставленным Администрацией Качканарского ГО. Расчет выполнялся согласно [4], [6]. Основные зависимости приведены ниже. Результат расчета приведен в табл.1.3.

Таблица 1.3

## Потребление тепловой энергии на цели теплоснабжения до 2015г.

Район	Объект	Нагрузка			тв.р, С	Потребление			Q_г	
		Отопление, Гкал/ч	Вентиляция, Гкал/ч	ГВС, Гкал/ч		Отопление, Гкал	Вентиля ция, Гкал	ГВС, Гкал	Гкал	тыс. куб. м природного газа
Микрорайон 1	Строительство здания офиса по ул. Чехова, участок 68	0,018			18	46,0			46,0	5,8
Микрорайон 4	Реконструкция детского сада, дом 33	0,11314		0,042	22	312,8		367,9	680,7	85,3
Микрорайон 4а	Многоквартирный 3-х этажный жилой дом №80а	0,099444		0,142649	20	264,8		1249,6	1514,4	189,8
Микрорайон 5	Два многоквартирных 3-х этажных жилых дома №78	0,096444		0,142649	20	256,8		1249,6	1506,4	188,8
Микрорайон 8	Культурно- развлекательный центр «Буратино», участок 2а	0,16		0,1759	18	408,6		1540,9	1949,5	244,3
Микрорайон 10	Многоквартирный 9- ти этажный жилой дом №64 в 10 микрорайоне	0,6		0,406181	20	1597,8		3558,1	5156,0	646,1
Микрорайон 9	2 очередь ТРК «Центральный», ул. Свердлова, участок 22	0,4563	0,2052	0,018	18	1165,4	758,5	157,7	2081,6	260,8
	Торговый комплекс по ул. Свердлова, участок 24	0,045		0,01	18	114,9		87,6	202,5	25,4
Микрорайон	Торговый комплекс	0,53			18	1353,6			1353,6	169,6

10	по ул. Свердлова, участок 32									
	<b>Сумма</b>	<b>2,118</b>	<b>0,205</b>	<b>0,937</b>		<b>5520,8</b>	<b>758,5</b>	<b>8211,4</b>	<b>14490,8</b>	<b>1815,9</b>

На долгосрочную перспективу (с 2015 г. по 2030 г.) прирост отопительных нагрузок не прогнозируется, расчет необходимости в тепловой энергии не требуется.

Прирост объема потребления тепловой энергии производственными объектами (ОАО «ЕВРАЗ КГОК») не прогнозируется.

## **Раздел 2. Перспективные балансы тепловой мощности источников тепловой энергии и тепловой нагрузки потребителей.**

Система центрального теплоснабжения г. Качканар присоединена к единому источнику теплоснабжения филиала Качканарская ТЭЦ ОАО «ЕВРАЗ КГОК».



Рис. 2.1 – Расположение Качканарской ТЭЦ.

Теплоисточник п. Валериановск - котельная ОАО «ЕВРАЗ - КГОК».



Рис. 2.2– Расположение котельной п. Валериановск.

ООО «КТК» предоставило данные по отопительным нагрузкам из материалов по наладке тепловых сетей. Нагрузки по каждому абоненту приведены в приложении 1.

В табл. 2.1 приведены расчетные значения потребления тепловой энергии и отопительные нагрузки жилых многоквартирных домов г. Качканар с разделением по районам и п. Валериановск.

Таблица 2.1

Отопительные нагрузки жилых многоквартирных домов МО г. Качканар.

Район	Q <sub>отопл</sub> , Гкал/ч	Q <sub>вент</sub> , Гкал/ч	Q <sub>гвс</sub> , Гкал/ч	ΣQ, Гкал/ч	ΣQ <sub>год</sub> , Гкал	Всего потребителей, шт.
1	4,4628	0	1,0684	5,5311	20953	112
2	09562	0	0,2795	1,2357	4935	17
3	0,3360	0	0,0960	0,4320	1714	2
4	7,7156	0,0485	2,3433	10,1074	40569	38
4a	2,2414	0	0,7799	3,0213	12658	50
5	7,3702	0,0600	3,6240	11,0542	50904	76
5a	4,0260	0,1440	2,4030	6,5730	31512	10
6a	6,0480	0,0540	3,6720	9,7740	47877	15
7	1,8431	0	0,6690	2,5130	10655	7
8	7,1402	0,0600	2,4954	9,6956	40407	23
9	3,7670	0	1,1970	4,9640	20271	15
10	13,1020	0,3995	5,1051	18,6066	78761	37
11	9,8605	0,9540	5,8818	16,6963	77137	23
промзона	0	0	0	0	0	0
Итого по Качканару:	68,8689	1,7200	29,6153	100,2042	438353	425
Валериановск	1,1568	0	0,7417	1,8985	9503	12

В табл. 2.2 приведены расчетные значения потребления тепловой энергии и отопительные нагрузки индивидуальных домов г. Качканар с разделением по районам и п. Валериановск.

Таблица 2.2

Отопительные нагрузки жилых индивидуальных домов МО г. Качканар.

Район	Q <sub>отопл</sub> , Гкал/ч	Q <sub>вент</sub> , Гкал/ч	Q <sub>гвс</sub> , Гкал/ч	ΣQ, Гкал/ч	ΣQ <sub>год</sub> , Гкал	Всего потребителей, шт.
1	0,0797	0	0,0021	0,0818	225	7
2	0	0	0	0	0	0
3	0,2258	0	0,0976	0,3234	1439	25



4	0	0	0	0	0	0
4а	0,1301	0	0,0252	0,1553	561	9
5	0	0	0	0	0	0
5а	0	0	0	0	0	0
6а	0,5192	0	0,5202	1,0394	5907	26
7	0,3507	0	0,1732	0,5239	2429	35
8	0	0	0	0	0	0
9	0	0	0	0	0	0
10	0	0	0	0	0	0
11	0,0024	0	0,0030	0,0054	33	1
промзона	0	0	0	0	0	0
Итого по Качканару:	1,3078	0	0,8214	2,1292	10594	103
Валериановск	2,2170	0	0,2399	2,4569	7906	370

В табл. 2.3 приведены расчетные значения потребления тепловой энергии и отопительные нагрузки нежилых зданий г. Качканар с разделением по районам.

Таблица 2.3

Отопительные нагрузки нежилых зданий МО г. Качканар

Район	Q <sub>отопл</sub> , Гкал/ч	Q <sub>вент</sub> , Гкал/ч	Q <sub>гвс</sub> , Гкал/ч	∑Q, Гкал/ч	∑Q <sub>год</sub> , Гкал	Всего потребителей, шт.
1	1,4843	0	0,0620	1,5463	4589,7	23
2	0,8185	0,0308	0,0328	0,8820	2698,1	16
3	1,6428	0	0,0668	1,7097	4410,5	11
4	3,8353	0	0,2532	4,0885	11552,3	28
4а	0,5710	0	0,0282	0,5992	1799,7	8
5	2,3008	0	0,0703	2,3710	6877,5	24
5а	1,8508	0	0,0820	1,9328	5767,7	8
6а	4,0998	0	0,1060	4,2058	12097,0	14
7	1,1983	0	0,0701	1,2685	3907,6	6
8	3,2565	0	0,2307	3,4872	10662,4	13
9	1,5492	0	0,0456	1,5947	4652,0	8
10	2,6840	0,0894	0,1594	2,9327	9882,7	20
11	2,9720	0	0,1712	3,1433	9293,3	18
промзона	10,4358	0	0,4699	10,9057	28639,4	11
Итого по Качканару:	38,6991	0,1201	1,8481	40,6674	116829,4	208
Валериановск	0	0	0	0	0	0

В табл. 2.4 приведены расчетные значения потребления тепловой энергии и отопительные нагрузки (жилых и нежилых) зданий г. Качканар с разделением по районам.

Таблица 2.4

Отопительные нагрузки зданий МО г. Качканар.

Район	Q <sub>отоп</sub> , Гкал/ч	Q <sub>вент</sub> , Гкал/ч	Q <sub>гвс</sub> , Гкал/ч	ΣQ, Гкал/ч	ΣQ_год, Гкал	Всего потребителей, шт.
1	6,0267	0	1,1325	7,1593	25676,7	142
2	1,7747	0,0308	0,3122	2,1176	7633,1	33
3	2,2046	0	0,2604	2,4650	7563,5	38
4	11,5509	0,0485	2,5965	14,1959	52121,3	66
4а	2,9425	0	0,8333	3,7758	15018,7	67
5	9,6710	0,0600	3,6943	13,4252	57781,5	100
5а	5,8768	0,1440	2,4850	8,5058	37279,7	18
6а	10,6670	0,0540	4,2982	15,0192	65881,0	55
7	3,3921	0	0,9133	4,3054	16991,6	48
8	10,3967	0,0600	2,7261	13,1828	51069,4	36
9	5,3162	0	1,2426	6,5587	24923,0	23
10	15,7860	0,4889	5,2645	21,5393	88643,7	57
11	12,8349	0,9540	6,0560	19,8450	86463,3	42
промзона	10,4358	0	0,4699	10,9057	28639,4	11
Итого по Качканару:	108,8758	1,8401	32,2848	143,0008	565776,9	736
Валериановск	3,3738	0	0,9816	4,3554	17409,0	382

Перспективные балансы тепловой мощности источников составлены на базе фактических максимумов нагрузок за 2012 г.

Перспективные балансы тепловой мощности источников тепловой энергии приведены в табл. 2.5, 2.6

Таблица 2.5

Перспективные балансы тепловой мощности Качканарской ТЭЦ, Гкал/ч.

Наименование	Существующее положение 2012г.	Первая очередь 2015г.	Расчетный срок 2030г.
<b>Установленная мощность</b>	<b>352</b>	<b>352</b>	<b>352</b>
Нагрузка			
г. Качканар	105,2	108,5	108,5
Объекты ОАО «ЕВРАЗ - КГОК»	84,3	84,2	84,2
<b>Нагрузка сумма</b>	<b>189,5</b>	<b>192,7</b>	<b>192,7</b>

Как видно из табл. 2.6 увеличение установленной мощности для Качканарской ТЭЦ не требуется.

Таблица 2.6

Перспективные балансы тепловой мощности котельной п. Валериановск, Гкал/ч.

Наименование	Существующее положение 2012г.	Первая очередь 2015г.	Расчетный срок 2030г.
<b>Установленная мощность</b>	<b>81</b>	<b>81</b>	<b>81</b>
Нагрузка			
п. Валериановск	12,3	12,3	12,3
Объекты ОАО «ЕВРАЗ - КГОК»	16,9	16,9	16,9
<b>Нагрузка сумма</b>	<b>29,2</b>	<b>29,2</b>	<b>29,2</b>

### Раздел 3. Перспективные балансы теплоносителя.

Перспективные балансы теплоносителя рассчитывались в соответствии с перспективными нагрузками.

Таблица 3.1

Часовые расходы сетевой воды на нужды отопления, вентиляции и ГВС.

Район	Объект	Нагрузка, Гкал/ч			Расчетная нагрузка всего, Гкал/ч	G отоп, куб. м/ч	G вент, куб. м/ч	G ГВС_ч, куб.м/ч	$\Sigma G$ , куб.м/ч
		Q <sub>о</sub>	Q <sub>в</sub>	Q <sub>ГВС</sub>					
Микрорайон 1	Строительство здания офиса по ул. Чехова, участок 68	0,018			0,018	0,2			0,2
Микрорайон 4	Реконструкция детского сада, дом 33	0,11314		0,042	0,15514	1,4		0,7	2,1
Микрорайон 4а	Многоквартирный 3-х этажный жилой дом №80а	0,099444		0,142649	0,242093	1,2		2,4	3,6
Микрорайон 5	Два многоквартирных 3-х этажных жилых дома №78	0,096444		0,142649	0,239093	1,2		2,4	3,6
Микрорайон 8	Культурно-развлекательный центр «Буратино», участок 2а	0,16		0,1759	0,3359	2,0		2,9	4,9
Микрорайон 10	Многоквартирный 9-ти этажный жилой дом №64 в 10 микрорайоне	0,6		0,406181	1,006181	7,5		6,8	14,3
Микрорайон 9	2 очередь ТРК «Центральный», ул. Свердлова, участок 22	0,4563	0,2052	0,018	0,6795	5,7	2,6	0,3	8,6
	Торговый комплекс по ул. Свердлова, участок 24	0,045		0,01	0,055	0,6		0,2	0,7
Микрорайон 10	Торговый комплекс по ул. Свердлова, участок 32	0,53			0,53	6,6			6,6
	<b>Сумма</b>	<b>2,118</b>	<b>0,205</b>	<b>0,937</b>	<b>3,261</b>	<b>26,5</b>	<b>2,6</b>	<b>15,6</b>	<b>44,7</b>

Перспективные балансы теплоносителя составлялись с учетом перехода системы ГВС на закрытую.

В табл. 3.2 приведены перспективные балансы теплоносителя по тепловыводам «Юг», «Промбаза», «Север» г. Качканар. Данные по тепловыводам «Окатыши» и «Промплощадка» не приводятся ввиду отсутствия планов по увеличению отопительных нагрузок объектов ОАО «ЕВРАЗ КГОК».

Таблица 3.2

Перспективные балансы теплоносителя по тепловыводам  
«Юг», «Промбаза», «Север», куб. м

Тепловыводы	ТНС	Годовое количество теплоносителя, куб. м	Существующее положение 2012г.	Первая очередь 2015г.	Расчетный срок 2030г.
"Юг"	южная	Подпитка	49 438	49 438	49 438
	11				
	11а энергоблок	ГВС	837 696	0	0
"Север"	северная	Подпитка	63 800	65 426	65 426
	1				
	4				
	5				
	7	ГВС	1 463 901	1 463 901	0
	8				
	9				
	10				
10а					
"Промбаза"	-	Подпитка	7 533	7 533	7 533
		ГВС	39 606	0	0

В табл. 3.3 приведены перспективные балансы теплоносителя по тепловыводу п. Валериановск.

Таблица 3.3

Перспективные балансы теплоносителя по тепловыводу п. Валериановск, куб. м.

Наименование тепловывода	Годовое количество теплоносителя, куб. м	Существующее положение 2012г.	Первая очередь 2015г.	Расчетный срок 2030г.
п. Валериановск	Подпитка	7220	7220	7220
	ГВС	252811	252811	252811

#### **Раздел 4. Предложения по строительству, реконструкции и техническому перевооружению источников тепловой энергии.**

Установленная и располагаемая мощность Качканарской ТЭЦ 352 Гкал/ч, котельной пос. Валериановск 81 Гкал/ч.

В табл. 1.4.1 приведены значения максимумов нагрузок Качканарской ТЭЦ за 2012 г.

Таблица 1.4.1

Максимумы нагрузок Качканарской ТЭЦ за 2012 г.

Средняя за отчетный год рабочая электрическая мощность, кВт	Число часов использования установленной среднегодовой электрической мощности, ч	Число часов использования установленной среднегодовой тепловой мощности турбоагрегатов, ч	Максимум нагрузки	
			электрической, кВт	тепловой, Гкал/ч*
22 900	4 017	4 403	50 107	189,5

\* Максимум нагрузки указан с учетом хоз. нужд ТЭЦ и объектов ОАО «ЕВРАЗ - КГОК».

Располагаемая тепловая мощность ТЭЦ – 352 Гкал/ч, фактическая с учетом резерва мощности - 212 Гкал/ч (согласно [11]). Следовательно, максимальная тепловая нагрузка ТЭЦ составила 89%.

Максимум нагрузки котельной п. Валериановск за 2012 составил 24,2 Гкал/ч, учетом хоз. нужд котельной и объектов ОАО «ЕВРАЗ - КГОК».

Располагаемая тепловая мощность котельной 81 Гкал/ч, фактическая с учетом резерва мощности - 54 Гкал/ч (согласно [11]). Следовательно, максимальная тепловая нагрузка котельной составила 45%.

Предложений по строительству, реконструкции и техническому перевооружению источников тепловой энергии нет.

#### **Раздел 5. Предложения по строительству и реконструкции тепловых сетей.**

##### Проектирование и строительство ТНС-1а

Проект теплоснабжения 1-го микрорайона в г. Качканаре выполнен для оптимизации работы системы теплоснабжения 1-го микрорайона и предусматривает строительство смесительно-повысительной насосной с тремя насосами Wilo SCP 150/440HA-90/4-T4-C1/E1 на перемычке между «Южной» теплосетью и 1-м микрорайоном.

Назначение насосной - приготовление параметров теплоносителя для теплоснабжения 1-го микрорайона. Насосная оборудована тремя насосами: 1 рабочий, 1 резервный, 1 в ремонте.

Предусмотрено дублирование рабочего и резервного насосов, поддержание расчетных параметров теплоносителя.

Перераспределение тепловой нагрузки между коллекторами теплоисточника со снижением объема циркуляции теплоносителя в системе и соответственным снижением объема потребляемой тепловой энергии без ухудшения качества услуг по отоплению и горячему водоснабжению для абонентов КГО. В результате реализации проекта произойдет перераспределение 106 объектов теплоснабжения с теплосети «Северная» на теплосеть «Южная».

#### Перевод системы ГВС на закрытую схему.

На сегодняшний день горячее водоснабжение потребителей г. Качканар производится по открытой схеме.

Существование такой схемы имеет следующие недостатки:

- повышенные расходы тепла на отопление и ГВС;
- ввиду отсутствия циркуляции воды на нужды ГВС в летний период, ее температура ниже нормированной;
- высокие удельные расходы топлива и электроэнергии на производство тепла;
- повышенные затраты на эксплуатацию котельных и тепловых сетей;
- повышенные затраты на химводоподготовку.

При закрытой схеме теплоснабжения, приготовление горячей воды планируется производить в индивидуальных тепловых пунктах (ИТП) потребителей.

Переход на закрытую схему присоединения систем ГВС позволит обеспечить:

- снижение расхода тепла на отопление и ГВС за счет перевода на качественно-количественное регулирование температуры теплоносителя в соответствии с температурным графиком;
- снижение внутренней коррозии;
- снижение темпов износа оборудования тепловых станций и котельных;
- кардинальное улучшение качества теплоснабжения потребителей, исчезновение «перетоков» во время положительных температур наружного воздуха в отопительный период;
- снижение объемов работ по химводоподготовке подпиточной воды и, соответственно, затрат;
- снижение аварийности систем теплоснабжения.

Планируется поэтапный переход на закрытую схему ГВС. Первым этапом (Первая очередь 2015г.) планируется установка ИТП у потребителей тепловыводов «Юг» и «Промбаза». При этом первый этап возможно разбить на промежуточные этапы – установкой ИТП у

потребителей запитанных от конкретной насосной станции, тем самым поэтапно разгружая ТНС.

Вторым этапом (Расчетный срок 2030г.) планируется установка ИТП у потребителей тепловыводов «Север», при этом также потребуются промежуточные этапы с постепенной разгрузкой ТНС.

Переход на закрытую схему ГВС подразумевает увеличение расхода воды предназначенной для нужд ХВС. При разработке схемы водоснабжения необходимо провести оценку пропускной способности диаметров трубопроводов на нужды ХВС и производительность насосного оборудования.

#### Замена старой изоляции на ППУ участков трубопровода системы отопления надземной прокладки г. Качканар.

Тепловизионное обследование наземных трубопроводов проводилось в рамках энергетического обследования объектов МУП «Горэнерго». Согласно тепловизионному обследованию, на наземных тепловых сетях часть изоляции отсутствует либо слежалась и провисла.

Сверхнормативные потери с наружных тепловых сетей прямых и обратных трубопроводов, с учетом износа изоляции составляют 23750,3 Гкал/год. Для устранения таких высоких потерь необходимо произвести замену тепловой изоляции трубопроводов.

#### Установка регуляторов температуры воды на ГВС

Экономический эффект от внедрения регуляторов температуры воды на ГВС имеет следующие составляющие:

- поддержание требуемой температуры горячей воды в системе ГВС;
- автоматическое снижение температуры горячей воды в ночное время, в выходные и праздничные дни, вплоть до полной остановки системы ГВС.

#### Гидравлическая наладка тепловых сетей г. Качканар

Ввиду постоянных жалоб со стороны населения на некачественное теплоснабжение рекомендуется проведение гидравлической наладки тепловых сетей г. Качканар.

Рекомендуется следующий порядок действий по достижению оптимального теплогидравлического режима:

1. Определение фактических отопительных нагрузок потребителей.
2. Моделирование тепловой сети и определение рекомендуемого теплогидравлического режима.
3. Установка на вводах потребителей балансировочных клапанов либо шайб.



4. Корректировка сопротивлений на балансировочных клапанах (либо корректировка диаметров шайб) у части потребителей, где не удалось получить нужной разницы температур на подающем и обратном трубопроводах.
5. Корректировка работы насосного оборудования либо его замена.

Данное мероприятие позволит повысить качество теплоснабжения потребителей, а также разрешить спор по отопительным нагрузкам между ООО «КТК» и МУП «Горэнерго».

## Раздел 6. Перспективные топливные балансы.

В табл. 6.1 приведен перспективный топливный баланс для Качканарской ТЭЦ.

Таблица 6.1

Перспективный топливный баланс для Качканарской ТЭЦ, тыс. куб. природного газа.

Наименование	Существующее положение 2012г.	Первая очередь 2015г.	Расчетный срок 2030г.
Объекты ОАО «ЕВРАЗ КГОК»	59847,2	59847,2	59847,2
Качканарская ТЭЦ (с/н)	17974,8	18257,0	18257,0
г. Качканар	55819,9	57635,8	57635,8
<b>Сумма</b>	<b>133642,0</b>	<b>135740,1</b>	<b>135740,1</b>

В табл. 6.2 приведен перспективный топливный баланс для котельной п. Валериановск.

Таблица 6.2

Перспективный топливный баланс для котельной п. Валериановск, тыс. куб. природного газа.

Наименование	Существующее положение 2012г.	Первая очередь 2015г.	Расчетный срок 2030г.
Объекты ОАО «ЕВРАЗ КГОК»	4880	4880	4880
Котельная п. Валериановск (с/н)	1610	1610	1610
п. Валериановск	5010	5010	5010
<b>Сумма</b>	<b>11500</b>	<b>11500</b>	<b>11500</b>

## Раздел 7. Инвестиции в строительство, реконструкцию и техническое перевооружение.

### Проектирование и строительство ТНС-1а

Суммарная сметная стоимость оборудования, работ по проектированию и монтажу составит 22 250 тыс. руб. без НДС.

Перевод системы ГВС на закрытую схему.

Стоимость одного автоматизированного ИТП принята 450 тыс. руб. с НДС. Ориентировочные затраты на реконструкцию приведены в табл. 7.1.

Таблица 7.1

Затраты на оборудование потребителей г. Качканар  
автоматизированными ИТП, тыс. руб.

Тепловыводы	ТНС	Количество потребителей, шт.	Первая очередь 2015г.	Расчетный срок 2030г.
"Юг"	южная	32	14400	
	11	88	39600	
	11а	7	3150	
	энергоблок	7	3150	
"Север"	северная	96		43200
	1	171		76950
	4	66		29700
	5	83		37350
	7	66		29700
	8	24		10800
	9	43		19350
	10	25		11250
10а	23		10350	
"Промбаза"	-	5		2250
Сумма:		736	60300	270900

Замена старой изоляции на ППУ участков трубопровода системы отопления надземной прокладки г. Качканар.

Предлагается заменить устаревшую изоляцию (минвата) участков трубопровода надземной прокладки системы отопления на современную – пенополиуретановые фольгированные скорлупы (ППУ). Экономия тепловой энергии предполагается получить за счет уменьшения тепловых потерь через изоляцию ППУ.

Экономии денежных средств от реализации мероприятия, тыс.руб./год:

$$\mathcal{E} = Q_N \cdot T_m / 10^3 = 23750,3 \cdot 1173,00 / 10^3 = 27\,859,1 \text{ тыс.руб.}$$

где  $T_m$  – тариф на тепловую энергию (2012г.) с учетом НДС, руб./Гкал.

$Q_N$  - сверхнормативные потери тепла, за расчетный период времени, Гкал/год

Затраты на ППУ скорлупу определим по формуле:

$$Z = Z_o + Z_m = \sum(L \times C_y) + Z_m$$

где  $Z_o$  – стоимость пенополиуретановой скорлупы, тыс.руб.;

-  $Z_m$  – затраты на монтаж теплоизоляции (20 % от стоимости материалов), тыс. руб.;

-  $C_y$  – стоимость пенополиуретановой скорлупы, руб./п.м.

Результаты расчетов затрат на мероприятие приведены в табл. 7.2.

Таблица 7.2

## Результаты расчетов затрат на мероприятие по замене старой изоляции на участках трубопровода на ППУ скорлупу

Наименование участка теплосети	Темп. график сети	Диаметр наружный м	Длина изолируемых участков в двухтрубном исчислении, м	Стоимость материала		Стоимость монтажных работ, тыс.руб.	Итого:
				за 1 п.м. тепловой сети, руб/м	за весь участок тепловой сети, тыс.руб		
т/с Южная от ТК-1 до ТК-3	130-70	530	3276	1756,00	11505,3	2301,1	13806,4
т/с от ТЭЦ до узла А	150-70	530	1095	1756,00	3845,6	769,1	4614,8
т/с от ТНС Северная до ТНС1	120-70	325	113	1118,00	252,7	50,5	303,2
	120-70	273	15	950,00	28,5	5,7	34,2
т/с промбазы	130-70	426	1035	1088,00	2252,2	450,4	2702,6
	130-70	325	212	1118,00	474,0	94,8	568,8
т/с 1а, 1б и 2 мк-н	95-70	159	275,2	456,00	251,0	50,2	301,2
	95-70	108	152	352,00	107,0	21,4	128,4
	95-70	89	74	315,00	46,6	9,3	55,9
	95-70	57	36	241,00	17,4	3,5	20,8
	95-70	45	46	214,00	19,7	3,9	23,6
т/с 7 мк-н	95-70	159	112,8	456,00	102,9	20,6	123,4
	95-70	89	688	315,00	433,4	86,7	520,1
	95-70	76	232	271,00	125,7	25,1	150,9
	95-70	57	783	241,00	377,4	75,5	452,9
	95-70	45	600	214,00	256,8	51,4	308,2
т/с от поворота к школе до очистных сооруж.	95-70	263	326	594,00	387,3	77,5	464,7
	95-70	76	807	271,00	437,4	87,5	524,9
т/с в п.Валериановск у школы	95-70	219	582	587,00	683,3	136,7	819,9
	95-70	159	65	456,00	59,3	11,9	71,1
т/с к жилым домам п.Валериановск	95-70	159	240	456,00	218,9	43,8	262,7
<b>ИТОГО:</b>					21882,3	4376,5	26258,8

Простой срок окупаемости мероприятия по внедрению автоматизации, годы:

$$O_{ок} = 3 / \Delta = 26\,258,8 / 27\,859,1 = 0,94 \text{ года}$$

### Установка регуляторов температуры воды на ГВС

Годовой расход теплоты на горячее водоснабжение жилых и общественных зданий определяется по формуле, Гкал:

$$Q_{г.в.}^{год} = 24 \cdot Q_{г.в.ср.} \cdot n_o + 24 \cdot Q_{г.в.ср.}^l \cdot (350 - n_o) = 24 \cdot 16,63 \cdot 240 + 24 \cdot 11,09 \cdot (350 - 240) = 125\,066,4 \text{ Гкал}$$

где  $Q_{г.в.ср.}$  – среднечасовой расход тепла на горячее водоснабжение за отопительный период, Гкал/ч;

$Q_{г.в.ср.}^l$  – среднечасовой расход тепла на горячее водоснабжение в летний период, Гкал/ч;

$n_o$  – продолжительность отопительного периода в сутках по числу дней с устойчивой средней суточной температурой воздуха  $8^\circ\text{C}$  и ниже;

350 – число суток в году работы системы горячего водоснабжения;

24 – количество часов в сутках.

$$Q_{г.в.ср.} = Q_{г.в.} \cdot k = 33,26 \cdot 0,5 = 16,63; \text{ Гкал/ч}$$

где  $Q_{г.в.}$  – максимальный часовой расход тепла на горячее водоснабжение, ккал/ч (принимается на основании проекта, технических условий на теплоснабжение или договора с энергоснабжающей организацией на теплоснабжение);

$k$  – коэффициент часовой неравномерности пользования горячей водой (допускается принимать  $k = 0,5$ ).

$$Q_{г.в.ср.}^l = Q_{г.в.ср.} \cdot (65 - t_{х.л.} / 65 - t_{х.з.}) \cdot b = 16,63 \cdot (65 - 15 / 65 - 5) \cdot 0,8 = 11,09 \text{ Гкал/ч}$$

где  $t_{х.л.}$  – температура холодной (водопроводной) воды в летний период,  $^\circ\text{C}$  (допускается принимать  $t_{х.л.} = 15^\circ\text{C}$ );

$t_{х.з.}$  – температура холодной (водопроводной) воды в отопительный период,  $^\circ\text{C}$  (допускается принимать  $t_{х.з.} = 5^\circ\text{C}$ );

$b$  – коэффициент, учитывающий снижение среднечасового расхода воды на горячее водоснабжение в летний период по отношению к отопительному (допускается принимать  $b=0,8$ );

65 – температура горячей воды,  $^\circ\text{C}$ .

Экономия тепловой энергии за счет поддержания требуемой температуры горячей воды в системе ГВС жилых, общественных и производственных зданий составляет 2 %

(принимается на основании практических наработок) от годового расхода теплоты на горячее водоснабжение:

Экономия тепловой энергии за счет автоматического снижения температуры горячей воды в ночное время в жилых зданиях составляет 13 % (принимается на основании практических наработок) от годового расхода теплоты на горячее водоснабжение. Экономия тепловой энергии за счет автоматического снижения температуры горячей воды в ночное время, в выходные и праздничные дни, вплоть до полной остановки системы ГВС, общественных и производственных зданий составляет 21 % (принимается на основании практических наработок) от годового расхода теплоты на горячее водоснабжение. При расчетах учитываем минимальную экономию, Гкал:

$$\Delta Q_{z.v.}^{zod} = 0,15 \cdot Q_{z.v.}^{zod} = 0,15 \cdot 125\,066,4 = 18\,760,0 \text{ Гкал}$$

Экономия денежных средств от реализации мероприятия, тыс.руб./год:

$$\mathcal{E} = \Delta Q_{z.v.}^{zod} \cdot T_m / 10^3 = 18\,760,0 \cdot 1173,00 / 10^3 = 22\,005,48 \text{ тыс.руб.}$$

где  $T_m$  – тариф на тепловую энергию (2012г.) с учетом НДС, руб./Гкал.

Капитальные затраты 3, руб., включают в себя стоимость регуляторов температуры и монтажных работ по их установке. Необходимо установить терморегуляторы на 1118 зданий, средняя стоимость одного терморегулятора с установкой составляет порядка 50 тыс. рублей. Суммарные затраты составят 55 900 тыс. руб.

Простой срок окупаемости мероприятия по установке терморегуляторов на ГВС, годы:

$$T_{ок} = 3 / \mathcal{E} = 55\,900,00 / 22\,005,48 = 2,54 \text{ года}$$

#### Гидравлическая наладка тепловых сетей г. Качканар

Как правило, после гидравлической наладки тепловых сетей, насосное оборудование заменяется на мене мощное, что приводит у существенной экономии электрической энергии. Однако возможность экономии будет видна только после проведения наладки.

Основная цель гидравлической наладки – повышение качества теплоснабжения потребителей.

Стоимость работ определяется по коммерческим предложениям подрядных организаций.

## Раздел 8. Решение об определении единой теплоснабжающей организации (организаций).

На сегодняшний день в схеме теплоснабжения г. Качканар и п. Валериановск задействованы следующие организации:

- ОАО «ЕВРАЗ - КГОК» (Качканарская ТЭЦ и котельная п. Валериановск)

- ООО «Качканарская Теплоснабжающая Компания» (ООО «КТК») – теплоснабжающая организация (статус присвоен Постановлением №1643 от 30 декабря 2011г Администрации Качканарского городского округа), осуществляет теплоснабжение, распределение и продажу тепловой энергии и теплоносителя потребителям г. Качканар и п. Валериановск.

МУП «Городские Энергосистемы» (МУП «Горэнерго») - сетевая организация, осуществляет транспортировку тепловой энергии и теплоносителя абонентам.

Критерии и порядок определения единой теплоснабжающей организации определен в соответствии с [5] и приведены в табл. 8.1.

Таблица 8.1

Критерии определения единой теплоснабжающей организации.

Критерий	ОАО «ЕВРАЗ - КГОК»	ООО «КТК»	МУП «Горэнерго»
<b>владение на праве собственности или ином законном основании источниками тепловой энергии с наибольшей рабочей тепловой мощностью</b>	V	-	-
<b>владение на праве собственности или ином законном основании тепловыми сетями с наибольшей емкостью в границах зоны деятельности единой теплоснабжающей организации</b>	-	-	V
<b>размер собственного капитала*</b>	V	-	-
<b>способность в лучшей мере обеспечить надежность теплоснабжения в соответствующей системе теплоснабжения определяется наличием у организации технических возможностей и квалифицированного персонала</b>	-	-	V
по наладке температурного и гидравлического режима	-	-	v
для мониторинга температурного и гидравлического режима	v	-	v
для диспетчеризации	-	-	v
для переключения и оперативного управления гидравлическими и температурными режимами	-	-	v

\* МУП «Горэнерго» - 221950 руб.

ООО «КТК» - 1500000 руб.

ОАО «ЕВРАЗ - КГОК» - более 64 млрд. руб.

В случае если заявки на присвоение статуса единой теплоснабжающей организации поданы от организации, которая владеет на праве собственности или ином законном основании источниками тепловой энергии с наибольшей рабочей тепловой мощностью, и от организации, которая владеет на праве собственности или ином законном основании тепловыми сетями с наибольшей емкостью в границах зоны деятельности единой теплоснабжающей организации, статус единой теплоснабжающей организации присваивается той организации из указанных, которая имеет наибольший размер собственного капитала. В случае если размеры собственных капиталов этих организаций различаются не более чем на 5 процентов, статус единой теплоснабжающей организации присваивается организации, способной в лучшей мере обеспечить надежность теплоснабжения в соответствующей системе теплоснабжения.

На основании вышесказанного критериям ЕТО в наибольшей степени соответствует ОАО «ЕВРАЗ - КГОК», как организация, имеющая больший размер уставного капитала.

Статус единой теплоснабжающей организации присваивается теплоснабжающей и (или) теплосетевой организации решением федерального органа исполнительной власти (в отношении городов с населением 500 тысяч человек и более) или органа местного самоуправления (далее - уполномоченные органы) при утверждении схемы теплоснабжения поселения, городского округа.

#### **Раздел 9. Решения о распределении тепловой нагрузки между источниками тепловой энергии.**

Так как г. Качканар и п. Валериановск имеют по одному источнику тепловой энергии, вопрос о распределении нагрузок не стоит.

#### **Раздел 10. Решения по бесхозным тепловым сетям.**

В табл. 10.1 приведен перечень сетей, по которым Качканарское управление муниципальным имуществом ведет работу по инвентаризации и признания сетей бесхозными с последующей процедурой по приемке их в муниципальную собственность.

В течение проведения процедуры признания сетей бесхозными их эксплуатацией занимается МУП «Горэнерго».



## Перечень тепловых сетей.

Наименование участка теплосети	Назначение трубопровода	Наружный диаметр трубопроводов на участке $D_n$ , м	Длина трубопровода (в однострубнои исчислении) $l$ , м
МДОУ "ЦРР-Улыбка" №33 5а мкр д.15 т/сеть Южная	прямой	0,08	202
МДОУ "ЦРР-Улыбка" №33 5а мкр д.15 т/сеть Южная	обратный	0,08	202
МДОУ "ЦРР-Улыбка" №34 5а мкр. д.16 т/сеть Южная	прямой	0,08	135
МДОУ "ЦРР-Улыбка" №34 5а мкр. д.16 т/сеть Южная	обратный	0,08	135
МДОУ детский сад "Березка" №10 4 мкр д.44 т/сеть Северная	прямой	0,07	80,0
МДОУ детский сад "Березка" №10 4 мкр д.44 т/сеть Северная	обратный	0,07	80,0
МДОУ детский сад "Березка" №20 5 мкр д.70 т/сеть Северная	прямой	0,05	30,0
МДОУ детский сад "Березка" №20 5 мкр д.70 т/сеть Северная	обратный	0,05	30,0
АУ КГО "Дворец культуры" т/сеть Северная	прямой	0,125	134,0
АУ КГО "Дворец культуры" т/сеть Северная	обратный	0,125	134,0
Физкультурно-оздоровительный комплекс т/сеть Северная	прямой	0,15	40,0
Физкультурно-оздоровительный комплекс т/сеть Северная	обратный	0,15	40,0
Физкультурно-оздоровительный комплекс т/сеть Северная	прямой	0,1	205,0
Физкультурно-оздоровительный комплекс т/сеть Северная	обратный	0,1	205,0
Физкультурно-оздоровительный комплекс т/сеть Северная	прямой	0,08	50,0
Физкультурно-оздоровительный комплекс	обратный	0,08	50,0

т/сеть Северная			
Физкультурно-оздоровительный комплекс т/сеть Северная	прямой	0,07	60,0
Физкультурно-оздоровительный комплекс т/сеть Северная	обратный	0,07	60,0
Физкультурно-оздоровительный комплекс т/сеть Северная	прямой	0,05	40,0
Физкультурно-оздоровительный комплекс т/сеть Северная	обратный	0,05	40,0
УЖК "Наш Дом" (ввода до ТУ) т/сеть Северная	прямой	0,05	1570,0
УЖК "Наш Дом" (ввода до ТУ) т/сеть Северная	обратный	0,05	1570,0
УЖК "Наш Дом" (ввода до ТУ) т/сеть Южная	прямой	0,05	443,0
УЖК "Наш Дом" (ввода до ТУ) т/сеть Южная	обратный	0,05	443,0
УЖК "Наш Дом" (ввода до ТУ) т/сеть Северная	прямой	0,07	86,0
УЖК "Наш Дом" (ввода до ТУ) т/сеть Северная	обратный	0,07	86,0
УЖК "Наш Дом" (ввода до ТУ) т/сеть Южная	прямой	0,07	24,0
УЖК "Наш Дом" (ввода до ТУ) т/сеть Южная	обратный	0,07	24,0
УЖК "Наш Дом" (ввода до ТУ) т/сеть Северная	прямой	0,08	3845,0
УЖК "Наш Дом" (ввода до ТУ) т/сеть Северная	обратный	0,08	3845,0
УЖК "Наш Дом" (ввода до ТУ) т/сеть Южная	прямой	0,08	1085,0
УЖК "Наш Дом" (ввода до ТУ) т/сеть Южная	обратный	0,08	1085,0
УЖК "Наш Дом" (ввода до ТУ) т/сеть Северная	прямой	0,1	1789,0
УЖК "Наш Дом" (ввода до ТУ) т/сеть Северная	обратный	0,1	1789,0
УЖК "Наш Дом" (ввода до ТУ) т/сеть Южная	прямой	0,1	505,0
УЖК "Наш Дом" (ввода до ТУ) т/сеть Южная	обратный	0,1	505,0
УЖК "Наш Дом" (ввода до ТУ) т/сеть Северная	прямой	0,15	65,0
УЖК "Наш Дом" (ввода до ТУ) т/сеть Северная	обратный	0,15	65,0

УЖК "Наш Дом" (ввода до ТУ) т/сеть Южная	прямой	0,15	18,0
УЖК "Наш Дом" (ввода до ТУ) т/сеть Южная	обратный	0,15	18,0
МУП Автовокзал, т/сеть Северная	прямой	0,08	25,0
МУП Автовокзал, т/сеть Северная	обратный	0,08	25,0
ОАО "Российские железные дороги" (ж/д вокзал)т/сеть Южная	прямой	0,045	42,0
ОАО "Российские железные дороги" (ж/д вокзал) т/сеть Южная	обратный	0,045	42,0
МДОУ "ЦРР - деский сад "Росинка" №32 10мкр. д.12 т/сеть Северная	прямой	0,08	54,0
МДОУ "ЦРР - деский сад "Росинка" №32 10мкр. д.12 т/сеть Северная	обратный	0,08	54,0
МДОУ детский сад "Ладушки" №30 1 мкр.д.10 т/сеть Южная	прямой	0,07	67,0
МДОУ детский сад "Ладушки" №30 1 мкр.д.10 т/сеть Южная	обратный	0,07	67,0
Управление Пенсионного фонда Российской Федерации в городе Качканаре Свердловской области 4мкр. д.29 т/сеть Северная	прямой	0,05	100,0
Управление Пенсионного фонда Российской Федерации в городе Качканаре Свердловской области 4мкр. д.29 т/сеть Северная	обратный	0,05	100,0
«Качканарская специальная (коррекционная) общеобразовательная школа» ул. Бажова 11а т/сеть Северная	прямой	0,05	40,0
«Качканарская специальная (коррекционная) общеобразовательная школа» ул. Бажова 11а т/сеть Северная	обратный	0,05	40,0

МДОУ «ЦРР – детский сад «Дружба» №31 10мкр.д.13 т/сеть Северная	прямой	0,1	50,0
МДОУ «ЦРР – детский сад «Дружба» №31 10мкр.д.13 т/сеть Северная	обратный	0,1	50,0
МДОУ «ЦРР – детский сад «Дружба» №35 10мкр.д.19 т/сеть Северная	прямой	0,1	35,0
МДОУ «ЦРР – детский сад «Дружба» №35 10мкр.д.19 т/сеть Северная	обратный	0,1	35,0
МДОУ детский сад "Звездочка" №11 7мкр.д60 т/сеть Северная	прямой	0,08	60,0
МДОУ детский сад "Звездочка" №11 7мкр.д60 т/сеть Северная	обратный	0,08	60,0
МДОУ детский сад "Звездочка" №11 7мкр.д60 т/сеть Северная	прямой	0,07	105,0
МДОУ детский сад "Звездочка" №11 7мкр.д60 т/сеть Северная	обратный	0,07	105,0
МДОУ детский сад "Звездочка" №12 7мкр.дб1 т/сеть Северная	прямой	0,08	65,0
МДОУ детский сад "Звездочка" №12 7мкр.дб1 т/сеть Северная	обратный	0,08	65,0
МОУ "СОШ им. К.Н. Новикова" 7 мкр д.63 т/сеть Северная	прямой	0,1	76,0
МОУ "СОШ им. К.Н. Новикова" 7 мкр д.63 т/сеть Северная	обратный	0,1	76,0
МОУ "СОШ №3" 4 мкр. д.64 т/сеть Северная	прямой	0,08	73,0
МОУ "СОШ №3" 4 мкр. д.64 т/сеть Северная	обратный	0,08	73,0
ЗАО "Урал-ОРС" ул.Свердлова д.35 т/сеть Северная	прямой	0,05	70
ЗАО "Урал-ОРС" ул.Свердлова д.35 т/сеть Северная	обратный	0,05	70
ГБУСО Красноуральская ветстанция ул. Чехова д.58 т/сеть Северная	прямой	0,08	54,0

ГБУСО Красноуральская ветстанция ул. Чехова д.58 т/сеть Северная	обратный	0,08	54,0
«Уральский промышленно-экономический колледж» ул.Мира д.1 т/сеть Северная	прямой	0,05	32,0
«Уральский промышленно-экономический колледж» ул.Мира д.1 т/сеть Северная	обратный	0,05	32,0
ММО МВД России «Качканарский» 5мкр д.65 т/сеть Северная	прямой	0,2	40,0
ММО МВД России «Качканарский» 5мкр д.65 т/сеть Северная	обратный	0,2	40,0
ММО МВД России «Качканарский» 5мкр.д.66 т/сеть Северная	прямой	0,08	45,0
ММО МВД России «Качканарский» 5мкр.д.66 т/сеть Северная	обратный	0,08	45,0
ЗАО «Качканар-Авто» т/сеть Южная	прямой	0,08	90,0
ЗАО «Качканар-Авто» т/сеть Южная	обратный	0,08	90,0
ГБУЗ СО "Качканарская центральная больница" (соматическое отделение) т/сеть Южная	прямой	0,1	226,0
ГБУЗ СО "Качканарская центральная больница" (соматическое отделение) т/сеть Южная	обратный	0,1	226,0
ГБУЗ СО "Качканарская центральная больница" (соматическое отделение) т/сеть Южная	прямой	0,1	196,0
ГБУЗ СО "Качканарская центральная больница" (соматическое отделение) т/сеть Южная	обратный	0,1	196,0
ГБУЗ СО "Качканарская центральная больница" (соматическое отделение) т/сеть Южная	прямой	0,125	196,0
ГБУЗ СО "Качканарская центральная больница" (соматическое отделение) т/сеть Южная	обратный	0,125	196,0
Т/сеть по ба мкр т/сеть Южная	прямой	0,15	230,0

Т/сеть по ба мкр т/сеть Южная	обратный	0,15	230,0
Т/сеть по ба мкр т/сеть Южная	прямой	0,1	210,0
Т/сеть по ба мкр т/сеть Южная	обратный	0,1	210,0
Т/сеть по ба мкр т/сеть Южная	прямой	0,08	104,0
Т/сеть по ба мкр т/сеть Южная	обратный	0,08	104,0
Т/сеть по ба мкр т/сеть Южная	прямой	0,05	223,0
Т/сеть по ба мкр т/сеть Южная	обратный	0,05	223,0
ТСЖ "Комфорт" 11мкр д.35 т/сеть Южная	прямой	0,08	87,0
ТСЖ "Комфорт" 11мкр д.35 т/сеть Южная	обратный	0,08	87,0
ОАО "Металлист" 5мкр.д.77 т/сеть Северная	прямой	0,08	166,0
ОАО "Металлист" 5мкр.д.77 т/сеть Северная	обратный	0,08	166,0
АТС-6 Свердлова д.44 т/сеть Северная	прямой	0,08	80,00
АТС-6 Свердлова д.44 т/сеть Северная	обратный	0,08	80,00
ГБУЗ СО "Качканарская ЦГБ" Поликлиника ул. Свердлова д.39а т/сеть северная	прямой	0,1	51,00
ГБУЗ СО "Качканарская ЦГБ" Поликлиника ул. Свердлова д.39а т/сеть северная	обратный	0,1	51,00
ГБУЗ СО "Качканарская ЦГБ" Детская поликлиника ул. Октябрьская 2а т/сеть Северная	прямой	0,07	23,00
ГБУЗ СО "Качканарская ЦГБ" Детская поликлиника ул. Октябрьская 2а т/сеть Северная	обратный	0,07	23,00
ГБУЗ СО "Качканарская ЦГБ" Детская поликлиника ул. Октябрьская 2а пристрой т/сеть Северная	прямой	0,08	49,00
ГБУЗ СО "Качканарская ЦГБ" Детская поликлиника ул. Октябрьская 2а пристрой т/сеть Северная	обратный	0,08	49,00

ГБУЗ СО "Качканарская ЦГБ" Тубдиспансер 4 мкр д.24 т/сеть Северная	прямой	0,08	80,00
ГБУЗ СО "Качканарская ЦГБ" Тубдиспансер 4 мкр д.24 т/сеть Северная	обратный	0,08	80,00
ГБУЗ СО "Качканарская ЦГБ" Тубдиспансер 4 мкр д.24 т/сеть Северная	прямой	0,07	20,00
ГБУЗ СО "Качканарская ЦГБ" Тубдиспансер 4 мкр д.24 т/сеть Северная	обратный	0,07	20,00
ГКОУ СО «Качканарский детский дом» ул. Мира д.42 т/сеть Северная	прямой	0,1	157,00
ГКОУ СО «Качканарский детский дом» ул. Мира д.42 т/сеть Северная	обратный	0,1	157,00
ГБУ СОН СО "Центр социальной помощи семье и детям города Качканара" ул Мира,44 т/сеть Северная	прямой	0,05	59,00
ГБУ СОН СО "Центр социальной помощи семье и детям города Качканара" ул Мира,44 т/сеть Северная	обратный	0,05	59,00
ГБУ «КЦСОН «Забота» ул. Качканарская д.9 т/сеть Северная	прямой	0,05	35,00
ГБУ «КЦСОН «Забота» ул. Качканарская д.9 т/сеть Северная	обратный	0,05	35,00
ООО "Омитекс"(Баня) 4 мкр д.28 т/сеть Северная	прямой	0,1	60,00
ООО "Омитекс"(Баня) 4 мкр д.28 т/сеть Северная	обратный	0,1	60,00
МДОУ д/сад "Ласточка" №9 4а мкр. д.97а т/сеть Северная	прямой	0,07	75,00
МДОУ д/сад "Ласточка" №9 4а мкр. д.97а т/сеть Северная	обратный	0,07	75,00
МДОУ д/сад "Чебурашка" №25 8 мкр. д.32 т/сеть Северная	прямой	0,07	30,00
МДОУ д/сад "Чебурашка" №25 8 мкр. д.32 т/сеть Северная	обратный	0,07	30,00
МДОУ д/сад "Чебурашка" №16 9 мкр. д.10 т/сеть Северная	прямой	0,05	34,00

МДОУ д/сад "Чебурашка" №16 9 мкр. д.10 т/сеть Северная	обратный	0,05	34,00
МОУ СОШ №2 4 мкр. д.34 т/сеть Северная	прямой	0,1	45,00
МОУ СОШ №2 4 мкр. д.34 т/сеть Северная	обратный	0,1	45,00
МОУ ООШ №5 ул. Мира д.40 т/сеть Северная	прямой	0,1	104,00
МОУ ООШ №5 ул. Мира д.40 т/сеть Северная	обратный	0,1	104,00
МОУ ДОД "ДХШ" 8 мкр. Д.31 т/сеть Северная	прямой	0,05	85,00
МОУ ДОД "ДХШ" 8 мкр. Д.31 т/сеть Северная	обратный	0,05	85,00
МОУ ДОД "ДШИ" 9мкр. д.8 Д./с 18 т/сеть Северная	прямой	0,07	40,00
МОУ ДОД "ДШИ" 9мкр. д.8 Д./с 18 т/сеть Северная	обратный	0,07	40,00
МОУ ДОД "ДМШ" 5 мкр.д.62 т/сеть Северная	прямой	0,05	12,000
МОУ ДОД "ДМШ" 5 мкр.д.62 т/сеть Северная	обратный	0,05	12,000
ИП Дударев И.П. маг "Ткани" ул. Октябрьская д.2а т/сеть Северная	прямой	0,2	33,00
ИП Дударев И.П. маг "Ткани" ул. Октябрьская д.2а т/сеть Северная	обратный	0,2	33,00
ОАО "Гостиница Октябрьская" ул. Свердлова д.10 т/сеть Северная	прямой	0,08	34,00
ОАО "Гостиница Октябрьская" ул. Свердлова д.10 т/сеть Северная	обратный	0,08	34,00
СОГУП «Областной Центр недвижимости» Филиал «Качканарское БТИ» 4 мкр. д.60 т/сеть Северная	прямой	0,05	60,00
СОГУП «Областной Центр недвижимости» Филиал «Качканарское БТИ» 4 мкр. д.60 т/сеть Северная	обратный	0,05	60,00
ООО "Родонит" ул. Чехова д.60 т/сеть Северная	прямой	0,04	46,00
ООО "Родонит" ул. Чехова д.60 т/сеть Северная	обратный	0,04	46,00
ИП Кирдяшкин О.И. 10 мкр. д.31 маг."Ням-Ням" т/сеть Северная	прямой	0,15	28,00



ИП Кирдяшкин О.И. 10 мкр. д.31 маг."Ням-Ням" т/сеть Северная	обратный	0,15	28,00
ИП Кирдяшкин О.И. 9 мкр. д.9 маг."Восход" т/сеть Северная	прямой	0,04	60,00
ИП Кирдяшкин О.И. 9 мкр. д.9 маг."Восход" т/сеть Северная	обратный	0,04	60,00
ЗАО "ХК"Ремэлектро" , промзона (контора) т/сеть Промбаза	прямой	0,08	120,00
ЗАО "ХК"Ремэлектро" , промзона (контора) т/сеть Промбаза	обратный	0,08	120,00
Магазин «Монетка», ул.Свердлова,51 т/сеть Южная	прямой	0,07	48,00
Магазин «Монетка», ул.Свердлова,51 т/сеть Южная	обратный	0,07	48,00
ИП Вылегжанина И.А. ТЦ "Рябинушка ул.Свердлова д.5 т/сеть Северная	прямой	0,07	26,00
ИП Вылегжанина И.А. ТЦ "Рябинушка ул.Свердлова д.5 т/сеть Северная	обратный	0,07	26,00
ООО ТТЦ "Юмакс" 2 мкр д.2 т/сеть Северная	прямой	0,05	40,00
ООО ТТЦ "Юмакс" 2 мкр д.2 т/сеть Северная	обратный	0,05	40,00
МУП "КБО" 8 мкр. д.5а т/сеть Северная	прямой	0,15	80,00
МУП "КБО" 8 мкр. д.5а т/сеть Северная	обратный	0,15	80,00
АУ Качканарского ГО "ФОК" "Дворец спорта"8 мкр. д.5 т/сеть Северная	прямой	0,2	80,00
АУ Качканарского ГО "ФОК" "Дворец спорта"8 мкр. д.5 т/сеть Северная	обратный	0,2	80,00
МОУ ДОД СДЮСШОР "Олимп", спортзал "Спутник" ул. Крылова д.10 т/сеть Северная	прямой	0,04	16,00
МОУ ДОД СДЮСШОР "Олимп", спортзал "Спутник" ул. Крылова д.10 т/сеть Северная	обратный	0,04	16,00
ГБОУ СПО СО «КГПК» ул. Гикалова д.3,5 д.27 т/сеть	прямой	0,2	40,00

Южная			
ГБОУ СПО СО «КГПК» ул. Гикалова д.3,5 д.27 т/сеть Южная	обратный	0,2	40,00
РГППУ 4 мкр.д.44а т/сеть Северная	прямой	0,08	20,00
РГППУ 4 мкр.д.44а т/сеть Северная	обратный	0,08	20,00
РГППУ 4 мкр.д.44а т/сеть Северная	прямой	0,07	80,00
РГППУ 4 мкр.д.44а т/сеть Северная	обратный	0,07	80,00
ООО "ЖКХ" (4 а мкр., дом 70) т/сеть Северная	прямой	0,05	20,00
ООО "ЖКХ" (4 а мкр., дом 70) т/сеть Северная	обратный	0,05	20,00
ООО "АТП" т/сеть Южная	прямой	0,1	78,00
ООО "АТП" т/сеть Южная	обратный	0,1	78,00
ОАО "Сбербанк" ул. Октябрьская д.2в т/сеть Северная	прямой	0,07	36,00
ОАО "Сбербанк" ул. Октябрьская д.2в т/сеть Северная	обратный	0,07	36,00
ОАО "Сбербанк" ул. Октябрьская д.2в т/сеть Северная	прямой	0,05	34,00
ОАО "Сбербанк" ул. Октябрьская д.2в т/сеть Северная	обратный	0,05	34,00
ОАО "Сбербанк" ул. Октябрьская д.2в т/сеть Северная	прямой	0,04	20,00
ОАО "Сбербанк" ул. Октябрьская д.2в т/сеть Северная	обратный	0,04	20,00
ФГПУ "Почта России" ул. Свердлова д.5б т/сеть Северная	прямой	0,05	15,00
ФГПУ "Почта России" ул. Свердлова д.5б т/сеть Северная	обратный	0,05	15,00
ФБУЗ «Центр гигиены и эпидемиологии в Свердловской области в городе Качканар», 5 мкр д.1Б т/сеть Северная	прямой	0,08	63,00
ФБУЗ «Центр гигиены и эпидемиологии в Свердловской области в	обратный	0,08	63,00

городе Качканар», 5 мкр д.1Б т/сеть Северная			
РСУ КГОК т/сеть Южная	прямой	0,15	10,00
РСУ КГОК т/сеть Южная	обратный	0,15	10,00
Управление ОАО "ЕВРАЗ- КГОК" т/сеть Северная	прямой	0,2	52,00
Управление ОАО "ЕВРАЗ- КГОК" т/сеть Северная	обратный	0,2	52,00
Управление ОАО "ЕВРАЗ- КГОК" т/сеть Северная	прямой	0,08	70,00
Управление ОАО "ЕВРАЗ- КГОК" т/сеть Северная	обратный	0,08	70,00
Цех ремонта подвижного состава ОАО "ЕВРАЗ- КГОК" т/сеть Промбаза	прямой	0,2	80,00
Цех ремонта подвижного состава ОАО "ЕВРАЗ- КГОК" т/сеть Промбаза	обратный	0,2	80,00
Т/сеть к Администрации т/сеть Северная	прямой	0,08	39,00
Т/сеть к Администрации т/сеть Северная	обратный	0,08	39,00
Хоздвор ПЖРТ т/сеть Северная	прямой	0,04	45,00
Хоздвор ПЖРТ т/сеть Северная	обратный	0,04	45,00
Хоздвор ПЖРТ т/сеть Северная	прямой	0,05	75,00
Хоздвор ПЖРТ т/сеть Северная	обратный	0,05	75,00
Т/сеть на "Дом охотника" т/сеть Северная	прямой	0,05	33,00
Т/сеть на "Дом охотника" т/сеть Северная	обратный	0,05	33,00
Т/сеть на "Дом охотника" т/сеть Северная	прямой	0,025	27,00
Т/сеть на "Дом охотника" т/сеть Северная	обратный	0,025	27,00
Т/сеть к Лесничеству т/сеть Северная	прямой	0,08	20,00
Т/сеть к Лесничеству т/сеть Северная	обратный	0,08	20,00
Т/сеть к магазину в 7 мкр. т/сеть Северная	прямой	0,05	40,00
Т/сеть к магазину в 7 мкр. т/сеть Северная	обратный	0,05	40,00
Т/сеть к мастерским Серовгазстроя т/сеть Северная	прямой	0,08	350,00

Т/сеть к мастерским Серовгазстроя т/сеть Северная	обратный	0,08	350,00
Склады т/сеть Промбаза	прямой	0,15	212,00
Склады т/сеть Промбаза	обратный	0,15	212,00
Частный сектор г.Качканар т/сеть Северная	прямой	0,08	451,20
Частный сектор г.Качканар т/сеть Северная	обратный	0,08	451,20
Частный сектор г.Качканар т/сеть Северная	прямой	0,1	2606,00
Частный сектор г.Качканар т/сеть Северная	обратный	0,1	2606,00
Частный сектор г.Качканар т/сеть Южная	прямой	0,08	451,20
Частный сектор г.Качканар т/сеть Южная	обратный	0,08	451,20
Частный сектор п. Валериановск	прямой	0,08	1353,60
Частный сектор п. Валериановск	обратный	0,08	1353,60
Частный сектор г.Качканар т/сеть Северная	прямой	0,05	2083,00
Частный сектор г.Качканар т/сеть Северная	обратный	0,05	2083,00
Частный сектор г.Качканар т/сеть Южная	прямой	0,05	2082,00
Частный сектор г.Качканар т/сеть Южная	обратный	0,05	2082,00
Частный сектор п. Валериановск	прямой	0,05	2777,00
Частный сектор п. Валериановск	обратный	0,05	2777,00
Т/сеть по ул. Комсомольская т/сеть Северная	прямой	0,1	457
Т/сеть по ул. Комсомольская т/сеть Северная	обратный	0,1	457
Т/сеть по ул. Комсомольская т/сеть Северная	прямой	0,04	627
Т/сеть по ул. Комсомольская т/сеть Северная	обратный	0,04	627
Т/сеть к школе т/сеть п. Валериановск	прямой	0,15	34
Т/сеть к школе т/сеть п. Валериановск	обратный	0,15	34
Д/к "Горняк", "Ромашка" т/сеть п. Валериановск	прямой	0,1	42

Д/к "Горняк", "Ромашка" т/сеть п. Валериановск	обратный	0,1	42
Столярный цех т/сеть п. Валериановск	прямой	0,08	78
Столярный цех т/сеть п. Валериановск	обратный	0,08	78
магазин т/сеть п.Валериановск	прямой	0,05	25
магазин т/сеть п.Валериановск	обратный	0,05	25
Баня т/сеть п. Валериановск	прямой	0,05	9
Баня т/сеть п. Валериановск	обратный	0,05	9
Д/сад т/сеть п. Валериановск	прямой	0,05	28
Д/сад т/сеть п. Валериановск	обратный	0,05	28
Гараж ул.Кирова (у Администрации т/сеть п. Валериановск	прямой	0,05	50
Гараж ул.Кирова (у Администрации т/сеть п. Валериановск	обратный	0,05	50
Длина трубопровода (в однострубно м исчислении), пм			58980,00
Длина трубопровода (в двухтрубно м исчислении), пм			29490

## Литература

1. Генеральный план Качканарского городского округа.
2. Комплексная программа социально-экономического развития Качканарского городского округа на 2012-2016 годы.
3. Комплексная программа развития систем коммунальной инфраструктуры Качканарского городского округа на период 2011-2015 гг.
4. СНиП 23-01-99. Строительная климатология/Госстрой России. Москва 2000г.
5. Постановление Правительства РФ от 8 августа 2012 г. №808 «Об организации теплоснабжения в Российской Федерации и о внесении изменений в некоторые акты Правительства Российской Федерации».
6. СНиП 41-02-2003. Тепловые сети. Государственный комитет Российской Федерации по строительству и жилищно-коммунальному комплексу. 01.09.2003г.
7. Нащокин В.В. Техническая термодинамика и теплопередача. Учебное пособие для неэнергетических специальностей вузов — М.: Высшая школа, 1975 — 496 с. ил.
8. Внутренние санитарно-технические устройства. В 3 ч. Ч. I. Отопление / В.Н.Богословский, Б.А.Крупнов, А.Н. Сканави и др.: Под ред. И.Г. Староверова и Ю.И.Шиллера. — 4-е изд., перераб. и доп. — М.: Стройиздат, 1990 — 344 с.: ил.— (Справочник проектировщика).
9. Нестеренко А.В. Основы термодинамических расчетов вентиляции и кондиционирования воздуха — 3-е изд, перераб. и доп. —М.: Высшая школа, 1971 — 460 с. ил.
10. Расчет тепловых потерь неизолированными трубопроводами при надземной прокладке. Хабаровский государственный технический университет. Кафедра теплотехники, теплогазоснабжения и вентиляции. Хабаровск 2000г.

## Приложение 1

### Характеристика жилых фондов подключенных к системе центрального теплоснабжения.

Адрес	Отапливаемая площадь	Количество проживающих чел.	Год ввода в эксплуатацию	Тепловая нагрузка, Гкал/ч				Потребление тепловой энергии, Гкал/год	Тип присоединения (открытая/закрытая; зависимая/независимая)		
				Отопление	Вентиляция	ГВС	Всего		Отопление	Вентиляция	ГВС
<i>ба мк-н, д.18</i>	2501,1	269	1989	0,4020		0,2640	0,6660	3357	открытая		открытая
<i>ба мк-н, д.17</i>	2462,3	215	1984	0,4020		0,2640	0,6660	3357	открытая		открытая
<i>ба мк-н, д.16</i>	3508,9	180	1992	0,3300	0,0540	0,2820	0,6660	3328	открытая		открытая
<i>ба мк-н, д.15</i>	3858,8	174	1994	0,3600		0,2940	0,6540	3511	открытая		открытая
<i>11 мк-н, д.19</i>	3151,6	157	1992	0,5960		0,4740	1,0700	5701	открытая		открытая
<i>11 мк-н, д.18</i>	4802,3	235		0,5580		0,3720	0,9300	4708	открытая		открытая
<i>11 мк-н, д.24</i>	3370,1	140	1990	0,4375	0,1320	0,1770	0,7465	2687	открытая		открытая
<i>11 мк-н, д.20</i>	3716,3	199	1992	0,5960	0,0720	0,2700	0,9380	3913	открытая		открытая
<i>11 мк-н, д.21</i>	4615,7	205	1990	0,5460	0,1260	0,3980	1,0700	4905	открытая		открытая
<i>11 мк-н, д.25</i>	3706,3	210	2002	0,5960		0,3420	0,9380	4544	открытая		открытая
<i>11 мк-н, д.26</i>	3530,9	177	2000	0,4680		0,3220	0,7900	4036	открытая		открытая
<i>11 мк-н, д.1а</i>	1514,9	71	1989	0,1800		0,2010	0,3810	2228	открытая		открытая
<i>11 мк-н, д.1</i>	3439,6	138	1981	0,3150		0,2250	0,5400	2789	открытая		открытая
<i>Свердлова ,д.49</i>	3002,1	140	1985	0,4200		0,3120	0,7320	3824	открытая		открытая
<i>Свердлова ,д.47</i>	3028,9	149	1984	0,4200		0,3120	0,7320	3824	открытая		открытая
<i>Свердлова ,д.45</i>	3090,4	153	1984	0,4200	0,0600	0,3150	0,7950	3850	открытая		открытая
<i>5а мк-н, д. 6</i>	7586,8	350	1978	0,7080		0,3930	1,1010	5282	открытая		открытая
<i>5а мк-н, д. 12</i>	3762	181	1970	0,2820		0,1500	0,4320	2047	открытая		открытая
<i>5 мк-н, д.73</i>	3223,3	174	1982	0,2820		0,1590	0,4410	2125	открытая		открытая
<i>5а мк-н, д. 11</i>	3948,3	192	1970	0,2820		0,1500	0,4320	2047	открытая		открытая
<i>5а мк-н, д. №10</i>	3855,1	178	1971	0,2820		0,1500	0,4320	2047	открытая		открытая
<i>5а мк-н, д. №9</i>	3860,5	207	1971	0,2820		0,1500	0,4320	2047	открытая		открытая
<i>5а мк-н, д. №7</i>	3908,8	193	1975	0,2820		0,1500	0,4320	2047	открытая		открытая
<i>5а мк-н, д. №8</i>	3340,5	166	1977	0,2820		0,1500	0,4320	2047	открытая		открытая
<i>11 мк-н, д. №2</i>	4621,6	224	1975	0,3360		0,2100	0,5460	2712	открытая		открытая
<i>Гикалова 2</i>	4453,7	203	1975	0,3360		0,2100	0,5460	2712	открытая		открытая
<i>Гикалова 4</i>	4540,9	199	1976	0,3360		0,2100	0,5460	2712	открытая		открытая
<i>5а мк-н, д. №5</i>	6052,4	273	1987	0,6660	0,0840	0,4740	1,2240	5882	открытая		открытая

5а мк-н д. №3	2459,7	102	1985	0,4800		0,3180	0,7980	4033	открытая	открытая
5а мк-н д. №2	2445,9	117	1985	0,4800	0,0600	0,3180	0,8580	4033	открытая	открытая
Гикалова д. №6	5331	232	1981	0,5280		0,3240	0,8520	4210	открытая	открытая
Гикалова д. №8	4631	238	1980	0,4320		0,2100	0,6420	2962	открытая	открытая
Гикалова д. №10	5518,5	261	1982	0,4800		0,2220	0,7020	3192	открытая	открытая
Гикалова д. №12	2055	81	1982	0,2760		0,1680	0,4440	2189	открытая	открытая
11 мк-н д. №9	3218,9	182	1982	0,3420		0,2220	0,5640	2833	открытая	открытая
ба мк-н д. №2	7737,1	365	1979	0,6480		0,4260	1,0740	5415	открытая	открытая
ба мк-н д. №2а (Гикалова 1)	2933,1	119	1986	0,2400		0,1590	0,3990	2016	открытая	открытая
ба мк-н д. № 6	2586,9	129	1971	0,3600		0,1800	0,5400	2512	открытая	открытая
ба мк-н д. № 5	2588,6	133	1971	0,3600		0,1800	0,5400	2512	открытая	открытая
ба мк-н д. № 4	2595,4	127	1971	0,3600		0,1800	0,5400	2512	открытая	открытая
ба мк-н д. № 3	2573,9	131	1975	0,3600		0,1800	0,5400	2512	открытая	открытая
ба мк-н д. № 8	3177,5	137	1983	0,3300		0,3000	0,6300	3485	открытая	открытая
ба мк-н д. №1 (общежитие №6)	2416,4	281	1973	0,5760		0,3000	0,8760	4124	открытая	открытая
ба мк-н д. № 9	3616,6	153	1986	0,5100		0,2520	0,7620	3532	открытая	открытая
ба мк-н д. № 10	3562,5	168	1987	0,5100		0,2520	0,7620	3532	открытая	открытая
ба мк-н д. № 13	2561,4	258	1986	0,3000		0,1590	0,4590	2172	открытая	открытая
11 мк-н д. № 16	2602,5	125	1983	0,3000		0,1920	0,4920	2461	открытая	открытая
11 мк-н д. № 13	3454,6	135	1986	0,4500	0,1920	0,1848	0,8268	2788	открытая	открытая
11 мк-н д. №11	2628,2	109	1987	0,2820		0,1590	0,4410	2125	открытая	открытая
11 мк-н д. №12	5590,1	265	1988	0,3960		0,2280	0,6240	3026	открытая	открытая
11 мк-н д. №14	2091,9	98	1988	0,4260	0,3840	0,1890	0,9990	2762	открытая	открытая
11 мк-н д. №17	3588,4	179	1989	0,6480	0,0480	0,3720	1,0680	4942	открытая	открытая
Свердлова д. № 3	1408,4	66	1960	0,1200		0,0420	0,1620	680	открытая	открытая
2 мк-н д. №4	1522	76	1962	0,1320		0,0180	0,1500	501	открытая	открытая
2 мк-н д. №5	635,9	32	1960	0,0720		0,0240	0,0960	397	открытая	открытая
2 мк-н д. №6	623	22	1960	0,0720		0,0240	0,0960	397	открытая	открытая
2 мк-н д. №7	590,9	31	1960	0,0720		0,0240	0,0960	397	открытая	открытая
2 мк-н д. №8	599,9	26	1960	0,0780		0,0240	0,1020	413	открытая	открытая
Свердлова д. № 4	1452,75	72	1962	0,1680		0,0480	0,2160	857	открытая	открытая
Свердлова д. № 6	1496,9	78	1962	0,1680		0,0480	0,2160	857	открытая	открытая
7 мк-н д. № 55	3041,6	136	1966	0,2580		0,0660	0,3240	1248	открытая	открытая
7 мк-н д. № 56	2946,9	138	1966	0,2580		0,0660	0,3240	1248	открытая	открытая
7 мк-н д. № 57	3173,7	151	1966	0,2580		0,0660	0,3240	1248	открытая	открытая
7 мк-н д. № 58	3158,5	144	1966	0,2580		0,0660	0,3240	1248	открытая	открытая
7 мк-н д. № 59	3123,9	165	1966	0,2700		0,0660	0,3360	1280	открытая	открытая



7 мк-н д.№62	3198	137	1966	0,2580		0,0660	0,3240	1248	открытая		открытая
7 мк-н д.№65	3368,1	151	1996	0,2831		0,2739	0,5570	3135	открытая		открытая
Свердлова д. № 7	2241,6	97	1964	0,1920		0,0780	0,2700	1182	открытая		открытая
4 мк-н д.№ 56	3376	176	1966	0,2460		0,0840	0,3300	1375	открытая		открытая
4 мк-н д.№ 57	3374,1	158	1967	0,2460		0,0840	0,3300	1375	открытая		открытая
Свердлова д.№ 12	4423	235	1975	0,4200		0,1800	0,6000	2668	открытая		открытая
8 мк-н д.№ 13	1760,9	94	1975	0,1380		0,0540	0,1920	832	открытая		открытая
8 мк-н д.№ 14	1752,8	76	1975	0,1380		0,0540	0,1920	832	открытая		открытая
8 мк-н д.№ 15	1806,6	85	1975	0,1440		0,0540	0,1980	847	открытая		открытая
Свердлова д.№ 14	4454	262	1976	0,4200		0,1800	0,6000	2668	открытая		открытая
Свердлова д.№ 16	4428,7	264	1977	0,4200		0,1800	0,6000	2668	открытая		открытая
8 мк-н д.№ 11	3400,3	144	1973	0,3180	0,0600	0,1200	0,4980	1877	открытая		открытая
8 мк-н д.№ 12	3310,2	159	1974	0,3180		0,1200	0,4380	1877	открытая		открытая
8 мк-н д.№ 10	4592,5	204	1973	0,3180		0,1200	0,4380	1877	открытая		открытая
8 мк-н д.№ 19	4470,3	188	1972	0,3240		0,1200	0,4440	1893	открытая		открытая
Свердлова д.№ 13	2242	104	1962	0,1920		0,0420	0,2340	867	открытая		открытая
Свердлова д.№11	2482,6	121	1963	0,1920		0,0600	0,2520	1024	открытая		открытая
Свердлова д.№ 9	2473,3	120	1962	0,1920		0,0600	0,2520	1024	открытая		открытая
4 мк-н д.№ 46	2457,4	102	1963	0,1920		0,0600	0,2520	1024	открытая		открытая
4 мк-н д.№ 47	2537,4	124	1963	0,1920		0,0600	0,2520	1024	открытая		открытая
4 мк-н д.№ 50	2571,1	120	1962	0,1920		0,0420	0,2340	867	открытая		открытая
4 мк-н д.№ 51	2521,8	135	1962	0,1920		0,0420	0,2340	867	открытая		открытая
4 мк-н д.№ 52	2523,1	113	1962	0,1920		0,0420	0,2340	867	открытая		открытая
4 мк-н д.№ 53	2536,1	121	1962	0,1920		0,0420	0,2340	867	открытая		открытая
4 мк-н д.№ 54	2483,4	120	1964	0,1920		0,0420	0,2340	867	открытая		открытая
Свердлова д. № 37	2111,5	94	1962	0,1920		0,0780	0,2700	1182	открытая		открытая
4 мк-н д.№ 22	2372,8	116	1962	0,1920		0,0480	0,2400	919	открытая		открытая
4 мк-н д.№23	2309,6	111	1962	0,1920		0,0480	0,2400	919	открытая		открытая
4 мк-н д.№23а	3370	164	1995	0,3160	0,0485	0,1035	0,4680	1728	открытая		открытая
10 мк-н д. № 61	7339,5	358	1997	0,7500		0,4140	1,1640	5575	открытая		открытая
Октябрьская д.1	438,4	25	1957	0,0372		0,0112	0,0484	195	открытая		открытая
Октябрьская д.№ 3	391,1	15	1958	0,0372		0,0112	0,0484	195	открытая		открытая
Октябрьская д.№ 5	392,7	24	1958	0,0372		0,0112	0,0484	195	открытая		открытая
Октябрьская д.№ 7	395,2	19	1958	0,0372		0,0112	0,0484	195	открытая		открытая
Октябрьская д.№ 10	393,3	20	1957	0,0372		0,0112	0,0484	195	открытая		открытая
Октябрьская д.№ 8	398	23	1958	0,0372		0,0112	0,0484	195	открытая		открытая
Октябрьская д.№ 6	395,4	30	1957	0,0372		0,0112	0,0484	195	открытая		открытая
Октябрьская д.№ 4	356	28	1957	0,0372		0,0112	0,0484	195	открытая		открытая

<i>Октябрьская д.№ 2</i>	400	22	1957	0,0372		0,0112	0,0484	195	открытая		открытая
<i>Октябрьская д.№ 12</i>	402,2	22	1958	0,0372		0,0112	0,0484	195	открытая		открытая
<i>Октябрьская д.№ 14</i>	393	22	1958	0,0372		0,0112	0,0484	195	открытая		открытая
<i>Октябрьская д.№ 16</i>	393,9	22	1958	0,0372		0,0112	0,0484	195	открытая		открытая
<i>Октябрьская д.№ 18</i>	396	27	1958	0,0372		0,0112	0,0484	195	открытая		открытая
<i>Октябрьская д.№ 20</i>	396,5	22	1958	0,0372		0,0112	0,0484	195	открытая		открытая
<i>Октябрьская д.№ 22</i>	395,7	20	1958	0,0372		0,0112	0,0484	195	открытая		открытая
<i>Октябрьская д.№ 9</i>	394,7	21	1958	0,0372		0,0112	0,0484	195	открытая		открытая
<i>Октябрьская д.№ 11</i>	392,5	24	1958	0,0372		0,0112	0,0484	195	открытая		открытая
<i>Октябрьская д.№ 13</i>	393,7	26	1958	0,0372		0,0112	0,0484	195	открытая		открытая
<i>Октябрьская д.№ 15</i>	397	17	1958	0,0372		0,0112	0,0484	195	открытая		открытая
<i>Октябрьская д.№ 17</i>	396,9	21	1958	0,0372		0,0112	0,0484	195	открытая		открытая
<i>Октябрьская д.№ 19</i>	394,7	20	1958	0,0372		0,0112	0,0484	195	открытая		открытая
<i>Октябрьская д.№ 21</i>	397,4	26	1958	0,0382		0,0115	0,0497	200	открытая		открытая
<i>Качканарская 1а</i>	481,8	34	1959	0,0396		0,0096	0,0492	187	открытая		открытая
<i>Пер.Клубный д.№ 6</i>	503,3	28	1959	0,0379		0,0113	0,0492	197	открытая		открытая
<i>Качканарская д.№ 14</i>	393,1	27	1959	0,0382		0,0115	0,0497	200	открытая		открытая
<i>Октябрьская д.№ 23</i>	418,6	16	1958	0,0596		0,0178	0,0774	311	открытая		открытая
<i>Октябрьская д.№ 25 а</i>	404	24	1958	0,0375		0,0112	0,0487	196	открытая		открытая
<i>Октябрьская д.№ 27 а</i>	419,8	21	1958	0,0365		0,0110	0,0475	191	открытая		открытая
<i>Октябрьская д.№ 29 а</i>	420,8	28	1958	0,0382		0,0116	0,0497	200	открытая		открытая
<i>Октябрьская</i>	1298,4	58	1979	0,1058		0,0377	0,1435	605	открытая		открытая

<i>д.№.23 а</i>											
<i>Октябрьская д.№.31 а</i>	803,8	34	1973	0,0660		0,0198	0,0858	345	открытая		открытая
<i>Октябрьская д.№.33 а</i>	1287,9	57	1977	0,1058		0,0377	0,1435	605	открытая		открытая
<i>Октябрьская д.№.22 а</i>	514,4	27	1960	0,0372		0,0112	0,0484	195	открытая		открытая
<i>Октябрьская д.№.24</i>	646	31	1961	0,0596		0,0178	0,0774	311	открытая		открытая
<i>Октябрьская д.№.26</i>	634,4	26	1961	0,0596		0,0178	0,0774	311	открытая		открытая
<i>Октябрьская д.№.28</i>	633,3	39	1958	0,0596		0,0178	0,0774	311	открытая		открытая
<i>Октябрьская д.№.30</i>	403,2	27	1958	0,0382		0,0116	0,0497	200	открытая		открытая
<i>Октябрьская д.№.32</i>	412,2	23	1958	0,0382		0,0116	0,0497	200	открытая		открытая
<i>Октябрьская д.№.34</i>	409,5	23	1961	0,0382		0,0116	0,0497	200	открытая		открытая
<i>Октябрьская д.№.36</i>	402,8	20	1958	0,0382		0,0116	0,0497	200	открытая		открытая
<i>Октябрьская д.№.38</i>	443,5	22	1958	0,0382		0,0116	0,0497	200	открытая		открытая
<i>Октябрьская д.№.25</i>	395,7	24	1959	0,0382		0,0116	0,0497	200	открытая		открытая
<i>Октябрьская д.№.27</i>	411,2	25	1958	0,0382		0,0116	0,0497	200	открытая		открытая
<i>Октябрьская д.№.29</i>	392,9	16	1959	0,0382		0,0116	0,0497	200	открытая		открытая
<i>Октябрьская д.№.31</i>	494,6	31	1961	0,0396		0,0119	0,0515	207	открытая		открытая
<i>Октябрьская д.№.33</i>	508,3	24	1961	0,0396		0,0119	0,0515	207	открытая		открытая
<i>Первомайская д.№ 1</i>	418	25	1959	0,0379		0,0076	0,0455	165	открытая		открытая
<i>Первомайская д.№ 2</i>	413,5	30	1961	0,0379		0,0076	0,0455	165	открытая		открытая
<i>Первомайская д.№ 3</i>	418,9	18	1959	0,0379		0,0076	0,0455	165	открытая		открытая
<i>Первомайская д.№ 4</i>	383,9	26	1959	0,0379		0,0076	0,0455	165	открытая		открытая
<i>Первомайская д.№ 5</i>	412,6	25	1959	0,0379		0,0076	0,0455	165	открытая		открытая
<i>Первомайская д.№ 6</i>	415	26	1959	0,0379		0,0076	0,0455	165	открытая		открытая

<i>Первомайская д. № 7</i>	395	14	1959	0,0379		0,0076	0,0455	165	открытая		открытая
<i>Первомайская д. № 8</i>	398,3	27	1959	0,0379		0,0076	0,0455	165	открытая		открытая
<i>Первомайская д. № 9</i>	414,1	25	1959	0,0379		0,0076	0,0455	165	открытая		открытая
<i>Первомайская д. № 10</i>	402,3	24	1959	0,0379		0,0076	0,0455	165	открытая		открытая
<i>Первомайская д. № 11</i>	397,8	21	1959	0,0379		0,0076	0,0455	165	открытая		открытая
<i>Первомайская д. № 12</i>	379,6	15	1959	0,0379		0,0076	0,0455	165	открытая		открытая
<i>Первомайская д. № 13</i>	410,2	26	1959	0,0379		0,0076	0,0455	165	открытая		открытая
<i>Первомайская д. № 14</i>	383,9	14	1959	0,0379		0,0076	0,0455	165	открытая		открытая
<i>Первомайская д. № 15</i>	408,1	27	1959	0,0379		0,0076	0,0455	165	открытая		открытая
<i>Первомайская д. № 16</i>	399,5	27	1959	0,0379		0,0076	0,0455	165	открытая		открытая
<i>Первомайская д. № 17</i>	118,9	4	1965	0,0155		0,0003	0,0158	43	открытая		открытая
<i>Строителей д. № 1</i>	415,1	23	1959	0,0379		0,0076	0,0455	165	открытая		открытая
<i>Строителей д. № 2</i>	414,3	27	1961	0,0379		0,0076	0,0455	165	открытая		открытая
<i>Строителей д. № 3</i>	391,7	23	1959	0,0379		0,0076	0,0455	165	открытая		открытая
<i>Строителей д. № 4</i>	409,1	19	1959	0,0379		0,0076	0,0455	165	открытая		открытая
<i>Строителей д. № 5</i>	398,2	24	1959	0,0379		0,0076	0,0455	165	открытая		открытая
<i>Строителей д. № 6</i>	394,6	27	1959	0,0379		0,0076	0,0455	165	открытая		открытая
<i>Строителей д. № 7</i>	390,2	25	1959	0,0379		0,0076	0,0455	165	открытая		открытая
<i>Советская д. № 1</i>	508,5	32	1959	0,0365		0,0074	0,0439	160	открытая		открытая
<i>Советская д. № 2</i>	504,6	32	1959	0,0365		0,0074	0,0439	160	открытая		открытая
<i>Советская д. № 3</i>	507,3	28	1959	0,0365		0,0074	0,0439	160	открытая		открытая
<i>Советская д. № 4</i>	509,6	38	1959	0,0365		0,0074	0,0439	160	открытая		открытая
<i>Советская д. № 5</i>	506,4	30	1959	0,0365		0,0074	0,0439	160	открытая		открытая
<i>Советская д. № 6</i>	510,5	38	1959	0,0365		0,0074	0,0439	160	открытая		открытая
<i>Советская д. № 7</i>	390,8	23	1959	0,0379		0,0076	0,0455	165	открытая		открытая
<i>Советская д. № 8</i>	396,3	21	1959	0,0379		0,0076	0,0455	165	открытая		открытая
<i>Советская д. № 9</i>	399,3	24	1959	0,0379		0,0076	0,0455	165	открытая		открытая
<i>Советская д. № 10</i>	408,7	26	1959	0,0379		0,0076	0,0455	165	открытая		открытая
<i>Советская д. № 11</i>	415	23	1959	0,0379		0,0076	0,0455	165	открытая		открытая
<i>Советская д. № 12</i>	415,2	25	1959	0,0379		0,0076	0,0455	165	открытая		открытая
<i>Советская д. № 13</i>	399,1	34	1959	0,0379		0,0076	0,0455	165	открытая		открытая

Советская д. № 15	416,2	28	1959	0,0379		0,0076	0,0455	165	открытая		открытая
Качканарская д.№ 13	419,6	18	1959	0,0382		0,0077	0,0458	166	открытая		открытая
Качканарская д.№ 15	416,2	20	1966	0,0382		0,0077	0,0458	166	открытая		открытая
Качканарская д.№ 17	412,4	20	1959	0,0382		0,0077	0,0458	166	открытая		открытая
Качканарская д.№ 19	417,1	23	1958	0,0382		0,0077	0,0458	166	открытая		открытая
Качканарская д.№ 16	413,7	27	1959	0,0382		0,0077	0,0458	166	открытая		открытая
Качканарская д.№ 18	417,3	24	1966	0,0382		0,0077	0,0458	166	открытая		открытая
Качканарская д.№ 20	413,2	22	1966	0,0382		0,0077	0,0458	166	открытая		открытая
Качканарская д.№ 22	417,7	24	1959	0,0382		0,0077	0,0458	166	открытая		открытая
Качканарская д.№ 24	396	18	1966	0,0382		0,0077	0,0458	166	открытая		открытая
Качканарская д.№ 26	402	18	1966	0,0382		0,0077	0,0458	166	открытая		открытая
Качканарская д.№ 28	377,4	22	1959	0,0382		0,0077	0,0458	166	открытая		открытая
Мира д.№ 23	419,6	19	1959	0,0382		0,0077	0,0458	166	открытая		открытая
Мира д.№ 25	384,7	21	1959	0,0382		0,0077	0,0458	166	открытая		открытая
Мира д.№ 27	427,5	19	1959	0,0382		0,0077	0,0458	166	открытая		открытая
Новая д.№ 1	1344,60	40		0,0537		0,0109	0,0646	235	открытая		открытая
Новая д.№ 2	505,6	28	1959	0,0365		0,0073	0,0438	159	открытая		открытая
Новая д.№ 3	336,4	33	1959	0,0365		0,0073	0,0438	159	открытая		открытая
Новая д.№ 4	505	40	1959	0,0365		0,0073	0,0438	159	открытая		открытая
Новая д.№ 5	507,8	33	1959	0,0365		0,0073	0,0438	159	открытая		открытая
Новая д.№ 6	390	24	1959	0,0379		0,0076	0,0455	165	открытая		открытая
Новая д.№ 8	415	14	1959	0,0379		0,0076	0,0455	165	открытая		открытая
Новая д.№ 10	634	36	2007	0,0379		0,0076	0,0455	165	открытая		открытая
Новая д.№ 12	414,1	25	1959	0,0379		0,0076	0,0455	165	открытая		открытая
Новая д.№ 14	415,6	18	1959	0,0379		0,0076	0,0455	165	открытая		открытая
Чехова д.№ 37	504,5	28	1959	0,0365		0,0073	0,0438	159	открытая		открытая
Чехова д.№ 39	509,4	26	1959	0,0365		0,0073	0,0438	159	открытая		открытая
Чехова д.№ 41	509,3	33	1959	0,0365		0,0073	0,0438	159	открытая		открытая

Чехова д.№ 42	412,6	24	1959	0,0379		0,0076	0,0455	165	открытая		открытая
Чехова д.№ 43	414,7	23	1959	0,0379		0,0076	0,0455	165	открытая		открытая
Чехова д.№ 44	408,8	25	1959	0,0379		0,0076	0,0455	165	открытая		открытая
Чехова д.№ 46	417,7	21	1959	0,0379		0,0076	0,0455	165	открытая		открытая
Чехова д.№ 48	390,6	20	1959	0,0379		0,0076	0,0455	165	открытая		открытая
Чехова д.№ 50	397,9	24	1959	0,0379		0,0076	0,0455	165	открытая		открытая
Чехова д.№ 52	261,2	0		0,0379		0,0076	0,0455	165	открытая		открытая
Чехова д.№ 54	302,1	34	1960	0,0379		0,0076	0,0455	165	открытая		открытая
пер. Клубный д.№ 1	507,9	30	1959	0,0396		0,0120	0,0515	207	открытая		открытая
пер. Клубный д.№ 3	508,6	26	1959	0,0396		0,0120	0,0515	207	открытая		открытая
пер. Клубный д.№3а	281,6	16		0,0241		0,0012	0,0253	73	открытая		открытая
пер. Клубный д.№ 5	508,8	24	1959	0,0396		0,0120	0,0515	207	открытая		открытая
4а мк-н д.№ 84	543	28	1960	0,0510		0,0177	0,0687	288	открытая		открытая
4а мк-н д.№ 85	535	28	1960	0,0510		0,0177	0,0687	288	открытая		открытая
4а мк-н д.№ 86	540,4	34	1961	0,0510		0,0180	0,0690	290	открытая		открытая
4а мк-н д.№ 87	460,2	27	1961	0,0400		0,0186	0,0586	267	открытая		открытая
4а мк-н д.№ 88	329,1	43	1961	0,0400		0,0162	0,0562	246	открытая		открытая
4а мк-н д.№ 89	542,8	27	1960	0,0510		0,0135	0,0645	251	открытая		открытая
4а мк-н д.№ 90	538,7	35	1960	0,0510		0,0150	0,0660	264	открытая		открытая
4а мк-н д.№ 91	306,5	29	1960	0,0440		0,0204	0,0644	293	открытая		открытая
4а мк-н д.№ 92	456	28	1960	0,0440		0,0240	0,0680	325	открытая		открытая
4а мк-н д.№ 94	539,9	37	1960	0,0510		0,0170	0,0680	281	открытая		открытая
4а мк-н д.№ 96	549,2	36	1962	0,0510		0,0144	0,0654	259	открытая		открытая
4а мк-н д.№ 97	538,6	30	1962	0,0510		0,0174	0,0684	285	открытая		открытая
4а мк-н д.№ 98	549,6	38	1962	0,0510		0,0162	0,0672	274	открытая		открытая
4а мк-н д.№ 99	542,6	30	1962	0,0510		0,0174	0,0684	285	открытая		открытая
4а мк-н д.№ 100	548,5	39	1962	0,0510		0,0168	0,0678	280	открытая		открытая
4а мк-н д.№ 101	548,1	33	1962	0,0510		0,0156	0,0666	269	открытая		открытая
4а мк-н д.№ 102	577,4	36	1962	0,0510		0,0174	0,0684	285	открытая		открытая
4а мк-н д.№ 103	548,6	34	1961	0,0510		0,0159	0,0669	272	открытая		открытая
4а мк-н д.№ 104	582,9	31	1961	0,0510		0,0156	0,0666	269	открытая		открытая
4а мк-н д.№ 105	547,7	36	1960	0,0510		0,0159	0,0669	272	открытая		открытая
4а мк-н д.№ 106	551	35	1960	0,0510		0,0162	0,0672	274	открытая		открытая
4а мк-н д.№ 95	547,7	32	1962	0,0510		0,0135	0,0645	251	открытая		открытая
4а мк-н д.№ 83	542,7	31	1960	0,0510		0,0159	0,0669	272	открытая		открытая
4 мк-н д. № 55	3719,7	175	1999	0,3041		0,0726	0,3767	1426	открытая		открытая
4а мк-н д.№ 77	313,8	38	1961	0,0400		0,0141	0,0541	227	открытая		открытая
4а мк-н д.№ 78	306,1	24	1961	0,0400		0,0150	0,0550	235	открытая		открытая
4а мк-н д.№ 79	332,4	32	1961	0,0400		0,0135	0,0535	222	открытая		открытая

4а мк-н д.№ 80				0,0400		0,0177	0,0577	259	открытая		открытая
4а мк-н д.№ 81	551	36	1960	0,0510		0,0135	0,0645	251	открытая		открытая
4а мк-н д.№ 82	546,7	41	1960	0,0510		0,0147	0,0657	261	открытая		открытая
4а мк-н д.№ 71	333,2	42	1961	0,0400		0,0144	0,0544	230	открытая		открытая
4а мк-н д.№ 72	317	29	1961	0,0400		0,0135	0,0535	222	открытая		открытая
4а мк-н д.№ 73	322,4	26	1961	0,0400		0,0135	0,0535	222	открытая		открытая
4а мк-н д.№ 74	321,3	37	1961	0,0400		0,0144	0,0544	230	открытая		открытая
4а мк-н д.№ 75	320,7	40	1961	0,0400		0,0141	0,0541	227	открытая		открытая
4а мк-н д.№ 68	322,4	20	1961	0,0400		0,0153	0,0553	238	открытая		открытая
4а мк-н д.№ 69	329,8	30	1961	0,0400		0,0153	0,0553	238	открытая		открытая
4а мк-н д.№ 54	285,9	18	1961	0,0400		0,0201	0,0601	280	открытая		открытая
4а мк-н д.№ 55	308,5	32	1961	0,0400		0,0108	0,0508	199	открытая		открытая
4а мк-н д.№ 56	311,7	35	1961	0,0400		0,0159	0,0559	243	открытая		открытая
4а мк-н д.№ 57	355,3	34	1961	0,0400		0,0147	0,0547	233	открытая		открытая
4а мк-н д.№ 58	460,7	21	1961	0,0400		0,0171	0,0571	254	открытая		открытая
4а мк-н д.№ 59	304,5	38	1961	0,0400		0,0147	0,0547	233	открытая		открытая
4а мк-н д.№ 60	443,1	25	1961	0,0400		0,0156	0,0556	241	открытая		открытая
4а мк-н д.№ 61	289,5	20	1961	0,0400		0,0123	0,0523	212	открытая		открытая
4а мк-н д.№ 62	311,9	27	1961	0,0400		0,0147	0,0547	233	открытая		открытая
4а мк-н д.№ 63	446,7	22	1961	0,0400		0,0150	0,0550	235	открытая		открытая
4а мк-н д.№ 64	453,6	24	1961	0,0400		0,0138	0,0538	225	открытая		открытая
4а мк-н д.№ 65	446,8	21	1961	0,0400		0,0132	0,0532	220	открытая		открытая
4а мк-н д.№ 66	700,1	23	1961	0,0424		0,0132	0,0556	226	открытая		открытая
4а мк-н д.№ 67	318,1	40	1961	0,0400		0,0135	0,0535	222	открытая		открытая
4 мк-н д. № 25	1456,55	138	1962	0,1170		0,0351	0,1521	611	открытая		открытая
4 мк-н д. № 27	1402,7	135	1962	0,1170		0,0441	0,1611	690	открытая		открытая
8 мк-н д. № 1	6079,1	272	1972	0,4132		0,1266	0,5398	2182	открытая		открытая
8 мк-н д. № 2	6007,7	293	1972	0,4132		0,1266	0,5398	2182	открытая		открытая
8 мк-н д. № 3	6031,9	262	1971	0,4132		0,1266	0,5398	2182	открытая		открытая
8 мк-н д. № 4	6006,8	259	1972	0,4132		0,1266	0,5398	2182	открытая		открытая
8 мк-н д. № 27	1926,9	93	1973	0,1685		0,0567	0,2252	934	открытая		открытая
8 мк-н д. № 26	1908,7	98	1973	0,1685		0,0567	0,2252	934	открытая		открытая
8 мк-н д. № 34	3346,6	139	1973	0,2436		0,0735	0,3171	1277	открытая		открытая
8 мк-н д. № 35	4422,8	193	1974	0,2436		0,0735	0,3171	1277	открытая		открытая
8 мк-н д. № 9	6043,1	288	1974	0,4132		0,1266	0,5398	2182	открытая		открытая
8 мк-н д. № 21	4554,7	205	1971	0,3230		0,1050	0,4280	1759	открытая		открытая
8 мк-н д. № 22	4527,1	214	1972	0,3230		0,1050	0,4280	1759	открытая		открытая
8 мк-н д. № 23	4592,9	221	1971	0,3230		0,1050	0,4280	1759	открытая		открытая
8 мк-н д. № 24	6143,7	261	1972	0,3230		0,1050	0,4280	1759	открытая		открытая

(новая наладка)9 мк-н д. № 3	4543,9	217	1968	0,3230		0,1050	0,4280	1759	открытая	открытая
9 мк-н д. № 4	3406,8	171	1969	0,2450		0,0805	0,3255	1342	открытая	открытая
9 мк-н д. № 5	4535,1	205	1967	0,3220		0,1050	0,4270	1756	открытая	открытая
9 мк-н д. № 6	2256,7	102	1970	0,1680		0,0560	0,2240	927	открытая	открытая
9 мк-н д. № 7	2270,3	100	1970	0,1680		0,0560	0,2240	927	открытая	открытая
9 мк-н д. № 15	4492,3	205	1969	0,3220		0,0980	0,4200	1695	открытая	открытая
9 мк-н д. № 16	4474	195	1969	0,3220		0,0980	0,4200	1695	открытая	открытая
9 мк-н д. № 17	2219	102	1970	0,1680		0,0560	0,2240	927	открытая	открытая
9 мк-н д. № 18	2276	91	1970	0,1680		0,0560	0,2240	927	открытая	открытая
9 мк-н д. № 1	4597,4	195	1967	0,3220		0,1050	0,4270	1756	открытая	открытая
9 мк-н д. № 2	3430,2	152	1968	0,2450		0,0735	0,3185	1280	открытая	открытая
9 мк-н д. № 11	2244,3	99	1970	0,1680		0,0560	0,2240	927	открытая	открытая
9 мк-н д. № 12	2247	97	1970	0,1680		0,0560	0,2240	927	открытая	открытая
9 мк-н д. № 13	6040,4	273	1969	0,4130		0,1225	0,5355	2146	открытая	открытая
9 мк-н д. № 14	3377	150	1976	0,2450		0,0735	0,3185	1280	открытая	открытая
Свердлова 15	2548,7	130	1968	0,2585		0,0630	0,3215	1223	открытая	открытая
Свердлова д. № 19	2194,5	108	1963	0,1960		0,0595	0,2555	1030	открытая	открытая
Свердлова д. № 21	2435,9	109	1963	0,1960		0,0595	0,2555	1030	открытая	открытая
Свердлова д. № 23	2399,2	123	1963	0,1960		0,0665	0,2625	1092	открытая	открытая
Свердлова д. № 25	2404,7	105	1962	0,1960		0,0665	0,2625	1092	открытая	открытая
Свердлова д. № 27	2500,3	113	1963	0,1960		0,0665	0,2625	1092	открытая	открытая
Свердлова д. № 29	1161,1	130	1962	0,1820		0,0350	0,2170	779	открытая	открытая
Свердлова д. № 33	1261,5	120	1962	0,1820		0,0490	0,2310	902	открытая	открытая
4 мк-н д. № 30	2447,7	117	1962	0,1960		0,0665	0,2625	1092	открытая	открытая
4 мк-н д. № 31	2534,9	119	1963	0,1960		0,0595	0,2555	1030	открытая	открытая
4 мк-н д. № 32	2458,6	120	1963	0,1960		0,0595	0,2555	1030	открытая	открытая
4 мк-н д. № 36	2521,3	124	1962	0,1960		0,0595	0,2555	1030	открытая	открытая
4 мк-н д. № 37	2533,1	122	1962	0,1960		0,0595	0,2555	1030	открытая	открытая
4 мк-н д. № 38	2424,7	119	1963	0,1960		0,0665	0,2625	1092	открытая	открытая
4 мк-н д. № 41	2489,2	124	1963	0,1960		0,0665	0,2625	1092	открытая	открытая
4 мк-н д. № 42	2518,9	122	1964	0,1960		0,0665	0,2625	1092	открытая	открытая
4 мк-н д. № 43	2533,7	115	1964	0,1960		0,0595	0,2555	1030	открытая	открытая
4 мк-н д. № 33а	3170	151	1986	0,3150		0,1470	0,4620	2106	открытая	открытая
5 мк-н д. № 1	509,5	32	1960	0,0497		0,0180	0,0677	287	открытая	открытая
5 мк-н д. № 2	492,5	30	1960	0,0497		0,0180	0,0677	287	открытая	открытая
5 мк-н д. № 3	500,1	25	1960	0,0497		0,0180	0,0677	287	открытая	открытая
5 мк-н д. № 4	504,8	34	1960	0,0497		0,0180	0,0677	287	открытая	открытая
5 мк-н д. № 5	501,4	27	1960	0,0497		0,0180	0,0677	287	открытая	открытая



5 МК-н д.№ 6	499,5	29	1960	0,0497		0,0180	0,0677	287	открытая		открытая
5 МК-н д.№ 7	502,1	43	1960	0,0497		0,0180	0,0677	287	открытая		открытая
5 МК-н д.№ 8	504,3	21	1960	0,0497		0,0180	0,0677	287	открытая		открытая
5 МК-н д.№ 9	503,5	36	1960	0,0497		0,0180	0,0677	287	открытая		открытая
5 МК-н д.№ 10	499,3	36	1960	0,0497		0,0180	0,0677	287	открытая		открытая
5 МК-н д.№ 11	509,7	31	1960	0,0497		0,0180	0,0677	287	открытая		открытая
5 МК-н д.№ 12	501,4	28	1960	0,0497		0,0180	0,0677	287	открытая		открытая
5 МК-н д.№ 13	505,5	27	1960	0,0497		0,0180	0,0677	287	открытая		открытая
5 МК-н д.№ 14	494,9	30	1960	0,0497		0,0180	0,0677	287	открытая		открытая
5 МК-н д.№ 15	505,1	33	1960	0,0497		0,0180	0,0677	287	открытая		открытая
5 МК-н д.№ 16	482	22	1960	0,0497		0,0180	0,0677	287	открытая		открытая
5 МК-н д.№ 17	509,6	40	1960	0,0497		0,0180	0,0677	287	открытая		открытая
5 МК-н д.№ 18	511,1	29	1960	0,0497		0,0180	0,0677	287	открытая		открытая
5 МК-н д.№ 19	503,9	34	1960	0,0497		0,0180	0,0677	287	открытая		открытая
5 МК-н д.№ 20	503,9	37	1960	0,0497		0,0180	0,0677	287	открытая		открытая
5 МК-н д.№ 21	509	31	1960	0,0497		0,0180	0,0677	287	открытая		открытая
5 МК-н д.№ 21а	2278,6	107	1996	0,1680		0,1080	0,2760	1383	открытая		открытая
5 МК-н д.№ 22	510,5	33	1960	0,0497		0,0180	0,0677	287	открытая		открытая
5 МК-н д.№ 23	505,4	30	1960	0,0497		0,0180	0,0677	287	открытая		открытая
5 МК-н д.№ 24	498,6	33	1960	0,0497		0,0180	0,0677	287	открытая		открытая
5 МК-н д.№ 25	502	27	1960	0,0497		0,0180	0,0677	287	открытая		открытая
5 МК-н д.№ 26	507	34	1960	0,0497		0,0180	0,0677	287	открытая		открытая
5 МК-н д.№ 27	499,3	21	1960	0,0497		0,0180	0,0677	287	открытая		открытая
5 МК-н д.№ 28	505,5	35	1960	0,0497		0,0180	0,0677	287	открытая		открытая
5 МК-н д.№ 29	502,9	37	1960	0,0497		0,0180	0,0677	287	открытая		открытая
5 МК-н д.№ 30	504	37	1960	0,0497		0,0180	0,0677	287	открытая		открытая
5 МК-н д.№ 31	508,4	28	1960	0,0497		0,0180	0,0677	287	открытая		открытая
5 МК-н д.№ 32	496	35	1960	0,0497		0,0180	0,0677	287	открытая		открытая
5 МК-н д.№ 33	505,8	30	1960	0,0525		0,0180	0,0705	294	открытая		открытая
5 МК-н д.№ 34	550,3	24	1960	0,0525		0,0180	0,0705	294	открытая		открытая
5 МК-н д.№ 35	507,2	24	1960	0,0525		0,0180	0,0705	294	открытая		открытая
5 МК-н д.№ 36	499,1	28	1960	0,0525		0,0180	0,0705	294	открытая		открытая
5 МК-н д.№ 59	3391,8	170	1969	0,2436		0,0735	0,3171	1277	открытая		открытая
5 МК-н д.№ 60	3322,3	145	1969	0,2436		0,0735	0,3171	1277	открытая		открытая
5 МК-н д.№ 61	3329,8	142	1969	0,2436		0,0734	0,3170	1276	открытая		открытая
5 МК-н д.№ 69	4236,1	223	1974	0,3230		0,0910	0,4140	1636	открытая		открытая
5 МК-н д. № 41	503,6	28	1961	0,0497		0,0180	0,0677	287	открытая		открытая
5 МК-н д. № 40	503,1	28	1961	0,0497		0,0180	0,0677	287	открытая		открытая
5 МК-н д.№ 39	505,5	26	1961	0,0497		0,0180	0,0677	287	открытая		открытая

5 МК-н д. № 38	507,2	37	1961	0,0497		0,0180	0,0677	287	открытая		открытая
5 МК-н д. № 37	502,8	30	1961	0,0497		0,0180	0,0677	287	открытая		открытая
5 МК-н д. № 45	505,2	30	1961	0,0497		0,0180	0,0677	287	открытая		открытая
5 МК-н д. № 44	504,4	28	1961	0,0497		0,0180	0,0677	287	открытая		открытая
5 МК-н д. № 43	505,4	30	1961	0,0497		0,0180	0,0677	287	открытая		открытая
5 МК-н д. № 42	498,1	34	1960	0,0497		0,0180	0,0677	287	открытая		открытая
5 МК-н д. № 46	501,6	29	1961	0,0497		0,0180	0,0677	287	открытая		открытая
5 МК-н д. № 47	508,5	36	1961	0,0497		0,0180	0,0677	287	открытая		открытая
5 МК-н д. № 50	511,8	43	1961	0,0497		0,0180	0,0677	287	открытая		открытая
5 МК-н д. № 49	504,8	33	1961	0,0497		0,0180	0,0677	287	открытая		открытая
5 МК-н д. № 48	499,7	30	1961	0,0497		0,0180	0,0677	287	открытая		открытая
5 МК-н д. № 51	510,77	24	1961	0,0497		0,0180	0,0677	287	открытая		открытая
5 МК-н д. № 52	496,2	27	1961	0,0497		0,0180	0,0677	287	открытая		открытая
5 МК-н д. № 53	500,6	28	1961	0,0497		0,0180	0,0677	287	открытая		открытая
5 МК-н д. № 56	501,8	34	1961	0,0497		0,0180	0,0677	287	открытая		открытая
5 МК-н д. № 55	508,2	35	1961	0,0497		0,0180	0,0677	287	открытая		открытая
5 МК-н д. № 54	498,1	35	1961	0,0497		0,0180	0,0677	287	открытая		открытая
5 МК-н д. № 57	504,8	29	1961	0,0497		0,0180	0,0677	287	открытая		открытая
5 МК-н д. № 58	503,6	34	1961	0,0497		0,0180	0,0677	287	открытая		открытая
5 МК-н д. № 66	2511,8	127	1961	0,1960		0,0765	0,2725	1179	открытая		открытая
5 МК-н д. № 64	2340	134	1961	0,1960		0,0765	0,2725	1179	открытая		открытая
5 МК-н д. № 74	3169,6	141	1999	0,1849		0,2680	0,4529	2828	открытая		открытая
5 МК-н д. № 75	3146,7	161	1992	0,2625		0,1800	0,4425	2259	открытая		открытая
5 МК-н д. № 76	3585,9	134	1994	0,2835		0,1800	0,4635	2313	открытая		открытая
5 мкр-н, д. 77	1601,4	39	2009	0,0972		0,0070	0,1042	314	открытая		открытая
5 МК-н д. № 78/1;78/2	1445,95	32	2013	0,0964		0,1427	0,2391	1500	открытая		открытая
Свердлова д. № 39	2325,7	109	1961	0,1980		0,0660	0,2640	1093	открытая		открытая
Свердлова д. № 41	2351,5	115	1961	0,1980		0,0660	0,2640	1093	открытая		открытая
Свердлова д. № 26	11162,6	515	1977	0,9150		0,3273	1,2423	5244	открытая		открытая
Свердлова д. № 28	11300,7	514	1978	0,9159		0,2748	1,1907	4787	открытая		открытая
Свердлова д. № 30	11461,1	495	1980	0,9159	0,2200	0,2748	1,4107	4787	открытая		открытая
10 МК-н д. № 1	3096,5	137	1979	0,2300		0,0911	0,3211	1396	открытая		открытая
10 МК-н д. № 2	3164,1	130	1980	0,2300		0,0911	0,3211	1396	открытая		открытая
10 МК-н д. № 3	1821	89	1978	0,1365		0,0575	0,1940	858	открытая		открытая
10 МК-н д. № 4	1829,5	106	1980	0,1365		0,0575	0,1940	858	открытая		открытая
10 МК-н д. № 5	1842,3	93	1980	0,1365		0,0575	0,1940	858	открытая		открытая
10 МК-н д. № 6	4547,3	233	1977	0,2955		0,1091	0,4046	1723	открытая		открытая
10 МК-н д. № 7	3920,4	155	1982	0,2380		0,1196	0,3576	1666	открытая		открытая

10 МК-н д. № 8	3827,4	184	1984	0,2380		0,1091	0,3471	1574	открытая		открытая
10 МК-н д. № 9	3747,8	161	1985	0,2550		0,1091	0,3641	1618	открытая		открытая
10 МК-н д. № 10	3875	178	1988	0,2375		0,1091	0,3466	1573	открытая		открытая
10 МК-н д. № 11	2215,5	85	1988	0,1800		0,1485	0,3285	1768	открытая		открытая
10 МК-н д. № 15	1360,6	64	1981	0,1165	0,1075	0,0291	0,2531	558	открытая		открытая
10 МК-н д. № 16	1362,8	56	1982	0,1165		0,0291	0,1456	558	открытая		открытая
10 МК-н д. № 17	2052,2	91	1983	0,2190		0,0548	0,2738	1049	открытая		открытая
10 МК-н д. № 20	3221,5	151	1983	0,2645		0,0662	0,3307	1267	открытая		открытая
10 МК-н д. № 21	1307,1	67	1983	0,1165		0,0197	0,1362	475	открытая		открытая
10 МК-н д. № 22	1313	68	1983	0,1165		0,0201	0,1366	479	открытая		открытая
10 МК-н д. № 23	2160,2	98	1983	0,2190		0,1130	0,3320	1559	открытая		открытая
10 МК-н д. № 24	2747,2	178	1993	0,2374	0,0240	0,0594	0,3208	1137	открытая		открытая
10 МК-н д. № 25	2849,4	190	1997	0,2374	0,0240	0,0594	0,3208	1137	открытая		открытая
10 МК-н д. № 26	2397,9	129	1986	0,2374	0,0240	0,0594	0,3208	1137	открытая		открытая
10 МК-н д. № 27	1318,4	53	1984	0,1170		0,0535	0,1705	773	открытая		открытая
10 МК-н д. № 28	1292,6	61	1984	0,1170		0,0535	0,1705	773	открытая		открытая
10 МК-н д. № 29	2239,4	103	1984	0,2190		0,0866	0,3056	1328	открытая		открытая
10 МК-н д. № 31	4124,6	177	1984	0,4920		0,2231	0,7151	3232	открытая		открытая
10 МК-н д. № 32	3162,3	152	1989	0,2380		0,1110	0,3490	1591	открытая		открытая
10 МК-н д. № 33	3199,6	162	1983	0,2380		0,1110	0,3490	1591	открытая		открытая
10 МК-н д. № 34	3296,9	149	1981	0,2380		0,1110	0,3490	1591	открытая		открытая
10 МК-н д. № 40	7525,5	382	1981	0,6780		0,3890	1,0670	5169	открытая		открытая
10 МК-н д. № 42	5820,1	308	1991	0,5040		0,2140	0,7180	3184	открытая		открытая
10 МК-н д. № 41	9623,5	469	1987	0,8250		0,2860	1,1110	4649	открытая		открытая
10 МК-н д. № 43	13687,5	690	1990	1,1450		0,3991	1,5441	6471	открытая		открытая
10 МК-н д. № 44	6159,1	298	1992	0,6000		0,2070	0,8070	3372	открытая		открытая
Лесная , д. №1а	1264,7	46	1965	0,1080		0,0240	0,1320	491	открытая		открытая
Лесная , д. №2а	1158,3	62	1961	0,1080		0,0320	0,1400	561	открытая		открытая
Лесная , д. №2б	3196,4	142	1989	0,2040		0,0720	0,2760	1161	открытая		открытая
Лесная , д. №5а	1723,4	88	1970	0,1480		0,0440	0,1920	770	открытая		открытая
Лесная , д. №8	401,8	22	1958	0,0108		0,0028	0,0136	53	открытая		открытая
Лесная , д. №10	201,8	12	1962	0,0180		0,0009	0,0189	54	открытая		открытая
Кирова , д. №1а	1827,2	75	1989	0,1520		0,0640	0,2160	955	открытая		открытая
Кирова , д. №3а	1475,3	64	1971	0,1480		0,0440	0,1920	770	открытая		открытая
Кирова , д. №4а	1978,5	88	1970	0,1600		0,1000	0,2600	1292	открытая		открытая
Кирова , д. №59	4097,7	189	1994	0,0280		0,3480	0,3760	3121	открытая		открытая
Кирова , д. №88	347,4	14	1961	0,0380		0,0040	0,0420	134	открытая		открытая
Чапаева, д. №31	298,1	26	1960	0,0340		0,0060	0,0400	141	открытая		открытая
г. Качканар, 10	7267,7	262	2007	0,6333		0,0816	0,7148	1665,3	зависимая		открытая

микрорайон, д.63, г.Качканар, 11 микрорайон, д.35	4316,1	75	2007	0,4313		0,0232	0,4545	1208,4	зависимая		открытая
г.Качканар, 4 микрорайон, д.58	4204,7	188	1968/ 1969	0,3006		0,0544	0,3550	1105,78	зависимая		открытая
г.Качканар, 7 микрорайон, д.65	3368,1	151	1996	0,2831		0,0508	0,3338	1151,8	зависимая		открытая
<b>Частный сектор г. Качканар</b>	<b>10609</b>	<b>486</b>		1,8799		0,5172	2,3971	9414	открытая		открытая
<b>Частный сектор п. Валериановск</b>	<b>26317</b>	<b>250</b>		3,1645		0,4276	3,5921	11966	открытая		открытая

## Приложение 2

### Характеристика нежилых фондов подключенных к системе центрального теплоснабжения.

Адрес	Отапливаемая площадь	Количество этажей	Назначение здания	Год ввода в эксплуатацию	Тепловая нагрузка, Гкал/ч				Потребление тепловой энергии, Гкал/год	Тип присоединения		
					Отопление	Вентиляция	ГВС	Всего		Отопление	Вентиляция	ГВС
промзона-электроремонтный цех №1, ремонтно-механический цех	2641,7 367,5		производственные помещения		1,37900		0,08871	1,46771	4435,6	зависимая		открытая
промзона-электроремонтный цех №2, инженерно-бытовой комплекс	3972,40	4	производственные помещения	1980	1,35000		0,18000	1,53000	1946	зависимая		открытая
здание центральных складов Участка подготовки производства	4598,8	1,2	промышлен.	1969;1992 ; 1978; 1977; 1976	0,63887		0,0198	0,65867	1810	зависимая		открытая
здание локомотивного депо №1 цеха подвижного состава УГЖДТ,	ангар №3- 882,1; ангар №1- 939,9;	подземный; 1; 1;	промышлен.	1996; 1990; 1994, 1968	4,52586		0,09	4,61586	13146	зависимая		открытая

здание ангаров №1,2,3 УГЖДТ	ангар №2-755,7; депо №1-9694,3	2										
станция Комбинатская	571	1	промышлен.	1963	0,10447		0,006	0,11047	296	зависимая		открытая
здание цеха по ремонту крупногабаритных деталей (9 пролет) УРОКа	972	1	промышлен.	1988	1,2		0,006	1,20600	3329	зависимая		открытая
здание АБК производственной базы РСУ	2462,7		промышлен.		0,96		0,0588	1,01880	2720	зависимая		открытая
ул.Свердлова д.1, здание поликлиники лечебно-профилактического комплекса	2162,4	3	поликлиника		0,126		0,006	0,13200	357	зависимая		открытая
ул. Свердлова, д.2 Здание управления комбината,здание раскомандировки цеха технологических перевозок	5254,1	4, пристрой -2	административное здание	1969	0,351		0,048	0,39900	994	зависимая		открытая
ул.Свердлова, 7 Б, здание отдела подготовки кадров	2795,8	3	административное здание		0,168		0,012	0,18000	476	зависимая		открытая
8 мкр, д.17, здание отдела кадров	1073,4	2	административное здание		0,139		0,003	0,142	393	зависимая		открытая
ул.Крылова, 6,здание АТС цеха средств связи (ДИТ)	448,4	2	цех	1963	0,174		0,006	0,18	493	зависимая		открытая
4 мкр 26	2008,7	4	рабочая гостиница		0,117		0,042	0,159	332	зависимая		открытая
г.Качканар, ул.Привокзальная, д.4	5215,30	1	Здание закрытой стоянки на 100 автомобилей	1974	0,17563		0,00444	0,18007	537,2	зависимая		открытая
г.Качканар,ул.Свердл	2394,5	3	городской узел		0,33600		0,00072	0,33672	988	зависимая		открытая

ова ,д.5б			почтовой связи									
г.Качканар,ул.Привок зальная	197	1	здание вокзала ст.Качканар		0,07200		0,00000	0,072	196,6	зависимая		-
г.Качканар , ул.Свердлова, 44	670,7	2	АТС-6		0,336		0,00302	0,33902	943,9	зависимая		открытая
Привокзальная 2- Спецдорстрой			промышлен.		0,00000		0,01613	0,016129	141,12	-		открытая
Свердлова 1а	13 зданий- общ.площ адь-9708,2		автобаза		0,00000		0,01613	0,016129	179,49	-		открытая
г.Качканар,ба микрорайон, д.1	821,40	2	здание культурного некоммерческо го центра	1965-1966	0,16800		0,01064	0,178639	552,4	зависимая		открытая
ул. Крылова, д.8	432,00	1	Автовокзал	1962	0,16800		0	0,168	458,8	зависимая		-
Клубная, 2	253,98		ЦСиП		0,035193	0,0002	0,00172	0,037113	112,32	зависимая	зависим ая	открытая
2 кмп.,д.5б/3	222,2	4	ЦТС, АБК		0,074774	0,01813	0,00058	0,093484	322,87	зависимая	зависим ая	открытая
2 кмп.,д.5б/3, гараж	166,41	1	ЦТС, Гараж		0,027495		0	0,027495	75,1	зависимая		-
2 кмп.,д.5б/4, мастерские	907	1	ЦТС, ремонтные мастерские		0	0,01242	0	0,01242	87,04	-	зависим ая	-
ул.Октябрьская ,5б/1	247,2	2	Здание центрального диспетчерского пункта		0,033166		0,00078	0,033946	97,33	зависимая	-	открытая
ул.Октябрьская , 5б/2	1376	1	Администрати вное здание с гаражом и мехмастерским и здание котельной с ТНС		0,184757		0,00058	0,185337	509,78	зависимая	-	открытая
5 мкр. 68 (основное здание)	526,3		Здание ТНС -5		0,072494		0,00125	0,073744	209,05	зависимая	-	открытая
5 мкр. 68, Теплый пристрой (гараж)	79,6		гараж		0,010767		0	0,010767	29,4	зависимая	-	-
2 мкр, д.5б/5	76,3		Здание теплой стоянки для		0,009105		0	0,009105	24,8	зависимая	-	-

			автотракторно й техники									
2 мкр. д56/4, АБК	182,6		здание ремонтных мастерских, АБК		0,030518		0,0023	0,032818	103,55	зависимая	-	открытая
2 мкр. д56/4, гараж	360		здание ремонтных мастерских, гараж		0,083713		0	0,083713	228,6	зависимая	-	-
10 мкр. д.49	2693,7		Здание фильтровально й станции		0,310687	0,05395	0,003825	0,368462	1209,08	зависимая	зависим ая	открытая
10 мкр., д.49	141,7		Здание склада хлора		0,016019	0,00323	0	0,019249	111,39	зависимая	зависим ая	-
10 мкр, д49/3	244,97		Здание насосной станции подкачки фильтровально й станции		0,034687		0	0,034687	94,7	зависимая	-	-
10 мкр, д.49/3	12,5		Здание проходной		0,000853		0	0,000853	2,3	зависимая	-	-
10 мкр-н, д.49/5	287,3		Здание НС II подъема РНЗ		0,044738		0	0,044738	122,2	зависимая	-	-
10 мкр-н	1128		Склад материалов и запчастей		0,122738	0,02644	0	0,149178	888,35	зависимая	зависим ая	-
10 мкр-н	84,5		Здание УФ обеззараживан ия		0,009806		0	0,009806	26,6	зависимая	-	-
10мкр. д.6/2а	248,95		Здание КНС-10		0,028432	0,00574	0	0,034172	173,92	зависимая	зависим ая	-
11 мкр 14а	1816,2	3	стоматология	1969	0,40200		0,00436	0,40636	1136,1	зависимая		открытая
г.Качканар,4 микрорайон, д.34	3757,10	3	школа	1961	0,35000		0,02351	0,373509	1165,7	зависимая		открытая
г.Качканар,10 мкн, д.39	9309,8	3	школа	2012	0,67314		0,02843	0,70157	2199,9	зависимая		открытая
г.Качканар, 4 микрорайон, д.62	1197,60	2	спортшкола	1974	0,15000		0,00481	0,154808	425,5	зависимая		открытая

ул.Крылова, д. 10	1135,50	3	спортзал Спутник	1993	0,07800		0,00263	0,08063	235,7	зависимая		открытая
г.Качканар, 8 микрорайон, д.30	5893,90	4	школа	1971	0,46454		0,03057	0,495106	1536,50	зависимая		открытая
г.Качканар,5а микрорайон, д.14а	5177,40	4	школа	1976	0,72000		0,03693	0,756929	2296,00	зависимая		открытая
г.Качканар, 4 микрорайон, д.64	3723,30	3	школа	1963	0,54120		0,01554	0,556736	1677	зависимая		открытая
10 мкр 12-ДК 32	2376,00	2	детский сад	1981	0,28244		0,03812	0,32056	1106,10	зависимая		открытая
Октябрьская 2г	1000,9	2	детская поликлиника	1969	0,09600		0,00250	0,0985	284,2	зависимая		открытая
Октябрьская 2г- пристрой	1000,9	3	детская поликлиника	2010-2011	0,12300		0,00419	0,12719	372,6	зависимая		открытая
г.Качканар, ул. Свердлова, д.39А -	4258,8	4	Взрослая поликлиника	1977	0,37800		0,01239	0,39039	1140,84	зависимая		открытая
г.Качканар, 4 микрорайон, д.24	2112,6	4	Тубдиспансер	1963	0,11700		0,00735	0,12435	383,79	зависимая		открытая
г.Качканар, ул.Свердлова, д.42/1, 42/7	7587,8	3	Больница	1966	0,64500		0,02881	0,67381	2013,68	зависимая		открытая
г.Качканар, ул.Свердлова, д.42/5	836,4	1	прачечная	1966	0,04800		0,00276	0,05076	155,18	зависимая		открытая
г.Качканар, ул.Свердлова, д.42/2	924,4	2	инфекционный корпус	1966	0,10200		0,00690	0,1089	338,94	зависимая		открытая
г.Качканар, ул.Свердлова, д.42/3	267,2	1	пищеблок	1966	0,02064		0,00000	0,02064	0	зависимая		открытая
г.Качканар, ул.Свердлова, д.42/12	750,8	1	скорая помощь	1975	0,05400		0,00040	0,0544	147,6	зависимая		открытая
г.Качканар, ул.Свердлова, д.42/6	387,9	1	морг	1966/2004	0,02400		0,00001	0,02401	65,59	зависимая		открытая
г.Качканар, ул.Свердлова, д.42/4	4371,5	4	детская больница- лечебный корпус	1987	0,33600		0,01053	0,34653	1009,74	зависимая		открытая
Свердлова 42/4	551,0	2	детская Больница- пищеблок	1987	0,30000		0,02247	0,32247	1015,94	зависимая		открытая
Свердлова 42/4	1423,2	2	детская больница-	1987	0,09000		0,00000	0,09	245,7	зависимая		открытая



			наркология									
Свердлова 42/5	408,6	1	детская больница- прачечная	1987	0,21000		0,01479	0,22479	702,96	зависимая		открытая
г.Качканар, 9 микрорайон, д.8	897,40	2	школа искусств, спортшкола	1969	0,13650		0,00577	0,142272	422,6	зависимая		открытая
г.Качканар, ул. Толстого, д.18	173,20	1	музей	1961	0,03000		0,00000	0,03	81,9	зависимая		-
г.Качканар, Свердлова 45	893,80	2	музей (пристрой к жилому дому)	1984	0,01696		0,00362	0,020576	77,3	зависимая		открытая
г.Качканар, 5а микрорайон, д.7а	1201,20	2	библиотека	1976	0,16800		0,00063	0,16863	464,32	зависимая		открытая
г.Качканар, 8 микрорайон, д.7	586,60	1	корт "Кристалл"	1976	0,08254		0,00247	0,08501	237,7	зависимая		открытая
г.Качканар, 7 микрорайон, д.63	4622,40	4	школа	1967	0,84000		0,01656	0,856563	2441,3	зависимая		открытая
г.Качканар, 4а микрорайон, д.83а	1039,90	2	спортшкола	1962	0,13600		0,00947	0,145469	454,1	зависимая		открытая
г.Качканар, 8 микрорайон, д.31	946,00	2	художественна я школа	1973	0,14274		0,00215	0,144885	408,7	зависимая		открытая
7 микрорайон, д.№60	1014,00	2	детский сад		0,08590		0,01502	0,100916	366,14	зависимая		открытая
7 микрорайон, д.№61	941,30	2	детский сад		0,08779		0,01502	0,102806	371,14	зависимая		открытая
5 мкр 72-офис	446,0	2	административ ное здание	1961	0,13000		0,00194	0,13194	371,89	зависимая		открытая
Свердлова 8	2826,3	3	административ ное здание	1972	0,52600		0,00454	0,53054	1476,07	зависимая		открытая
8 микрорайон, д.5а	3596,90	2	Дворец спорта	1974	0,95410		0,10233	1,056429	3501,7	зависимая		открытая
8 микрорайон, д.5а	4597,90	1	стадион "Горняк"	1975	0,36707		0,01189	0,378965	1106,68	зависимая		открытая
г.Качканар, ул. Свердлова, д.20	1039,90	3	Дворец культуры	1965	1,08000		0,01234	1,092337	3057,1	зависимая		открытая
5а микрорайон, д.15	2319,60	2	детский сад №33	1982	0,58200		0,02720	0,6092	1827,37	зависимая		открытая
5а микрорайон, д.16	1160,20	2	детский сад №34	1985	0,18600		0,01186	0,19786	611,59	зависимая		открытая
г.Качканар, 5 микрорайон, д.42а,		2	детский сад №17		0,13660		0,01591	0,15251	512,37	зависимая		открытая

10 мкр 13	2308,40	2	детский сад №31	1978	0,28244		0,03688	0,31932	1094,27	зависимая		открытая
10 мкр 19	2919,70	2	детский сад №35	1986	0,36000		0,03173	0,39173	1260,95	зависимая		открытая
4 мкр 44	1004,70	2	детский сад №10	1963	0,11314		0,01544	0,128576	444,12	зависимая		открытая
5 мкр 70	851,80	2	детский сад №20	1968	0,13660		0,01372	0,150318	493,17	зависимая		открытая
ул.Мира, д.2а	635,60	2	детскийясли №1	1959	0,05500		0,00723	0,06223	213,53	зависимая		открытая
ул.Мира, д.2б	608,10	2	детский сад №1	1960	0,05970		0,00868	0,06838	239,14	зависимая		открытая
4а микрорайон, д.97а	873,10	2	детский сад №9	1963	0,13600		0,01359	0,14959	490,35	зависимая		открытая
г.Качканар,ба мкн,д.8а	1193,40	2	детский сад №29		0,24300		0,00622	0,24922	717,99	зависимая		открытая
г.Качканар,ба мкн,д.8б	1688,10	2	детский сад №36		0,19200		0,00695	0,19895	585,08	зависимая		открытая
г.Качканар,11 мкн,д.10	1089,20	2	детский сад №30		0,13200		0,00622	0,13822	415,09	зависимая		открытая
5 мкр 62-ДМШ	899,00	2	музыкальная школа	1965-1966	0,13660		0,00129	0,137891	385	зависимая		открытая
г.Качканар, ул. Мира, д.40	3723,30	4	школа	1970	0,14700		0,00787	0,15487	472,3	зависимая		открытая
г.Качканар, 8 мкн , д.16	1080,50	2	детский сад №24	1971	0,14274		0,02206	0,1648	582,75	зависимая		открытая
г.Качканар, 8 мкн, д.32	1072,30	2	детский сад №16	1973	0,14274		0,02186	0,1646	580,99	зависимая		открытая
г.Качканар, 9 мкн, д.10	865,10	2	детский сад №25	1968	0,13860		0,02166	0,16026	568,14	зависимая		открытая
г.Качканар, 8 микрорайон, д.25	1053,20	2	спортшкола	1973	0,07666		0,00717	0,083833	218,84	зависимая		открытая
Маяковского 1а	1490,4	3	Дом детского творчества	1960	0,17400		0,00000	0,174	475,3	зависимая		-
г.Качканар, 11 микрорайон, д.11	313,9	1	молодежный клуб "Бригантина"	1987	0,05400		0,00050	0,0545	151,98	зависимая		открытая
г.Качканар, 9 микрорайон, д.19,	593,2	1	центр детского технического	1962	0,04550		0,00087	0,04637	131,72	зависимая		открытая

			творчества "Альтернатива "									
г.Качканар, 4 микрорайон, д.61/2	207,4	1	клуб "Ёжики"	1967	0,01750		0,00021	0,01771	49,84	зависимая		открытая
г.Качканар, ул.Маяковского, д.1а,	246,0	1	мастерские	1960	0,01520		0,00000	0,0152	41,5	зависимая		-
г.Качканар, 5 микрорайон, д.71	673,90	2	административ ное здание	1971	0,14400		0,00072	0,144715	399,1	зависимая		открытая
г.Качканар, ул.Мира, д.42	908,40	2	детский дом	1960	0,08100		0,00890	0,0899	299,3	зависимая		открытая
г.Качканар, ул. Бажова, дом 11/а	833,32	2	коррекционная школа	1966	0,08850		0,00106	0,08956	251,4	зависимая		открытая
г.Качканар, ул.Чехова, д. 58	200,40	1	ветстанция	1960	0,01515		0,00040	0,015549	24,7	зависимая		открытая
г.Качканар, ул.Мира, д.44	676,00	2	детский приют	1959	0,06345		0,00413	0,067576	209,3	зависимая		открытая
г.Качканар, ул.Гикалова, дом 11	9349,20	3	учебный корпус, мастерские колледжа		0,84600		0,01824	0,86424	2469,98	зависимая		открытая
г.Качканар, ул.Гикалова, дом 9	3407,20	5	общежитие		0,19200		0,00455	0,19655	564,06	зависимая		открытая
г.Качканар, ба микрорайон, дом 26	8426,80	2	Центр образования «Урал»)		0,62100		0,00081	0,62181	1702,7	зависимая		открытая
г.Качканар, ул.Гикалова, дом 5	5621,60	3	учеб. здание(СПТУ)		0,51900		0,01345	0,53245	1534,92	зависимая		открытая
г.Качканар, ул.Первомайская, дом 21	435,20	1	автошкола		0,01550		0,00000	0,0155	42,6	зависимая		-
г.Качканар, ул.Гикалова, дом 3	2421,87		общежитие		0,32340		0,02229	0,34569	1078,46	зависимая		открытая
г.Качканар, 5 микрорайон, дом 67	1037,70	3	административ ное здание		0,09800		0,00173	0,09973	282,75	зависимая		открытая
г.Качканар, 5 микрорайон, дом 67	569,20	1	гараж		0,09450		0,00000	0,0945	258,1	зависимая		-
г.Качканар, 5	341,20	1	спортзал		0,00700		0,00000	0,007	19	зависимая		-

микрорайон, дом 67												
г.Качканар, 5 микрорайон, дом 65	796,40	2	административное здание		0,07350		0,00132	0,07482	212,26	зависимая		открытая
г.Качканар, ул.Качканарская, д.9	900,00	2	приют старости	1958	0,08309		0,00752	0,09061	292,88	зависимая		открытая
г.Качканар, ул.Качканарская, д.7	849,60	2	социально-реабилитационное отделение	1959	0,08762		0,00042	0,08804	252,32	зависимая		открытая
г.Качканар, ул.Свердлова, д.7а	2825,80	3	административное здание		0,345		0,00184	0,34684	413,2	зависимая		открытая
г.Качканар, 4 микрорайон, д.44а	800,00	2	техникум, университет		0,318		0,00599	0,32399	920,9	зависимая		открытая
г.Качканар, 8 микрорайон, д.18	1038,20	2	административное здание	1973	0,14274		0,01174	0,15448	322,84	зависимая		открытая
г.Качканар, 4а микрорайон, дом 107	1532,30	3	налоговая инспекция	1980	0,11988		0,00329	0,123171	356,3	зависимая		открытая
г.Качканар, 5 микрорайон, д.1 Б	931,10	2	центр гигиены и эпидемиологии, ОФИС		0,24260		0,00210	0,2447	680,7	зависимая		открытая
г.Качканар, 5 микрорайон, д.1 Б, гараж	106,70	1	центр гигиены и эпидемиологии, гараж		0,01800		0,00000	0,018	49,4	зависимая		-
г.Качканар, ул.Чехова, 56	447,20	2	административное здание	1961	0,03765		0,00085	0,0385	109,7	зависимая		открытая
4 микрорайон, д.29	4091,00	2	административное здание	1969-1970	0,13650		0,00146	0,13796	385,9	зависимая		открытая
г.Качканар, ул.Комсомольская, 2а	48	1	лесничество		0,01200		0	0,012	32,8	зависимая		-
г.Качканар, ул.Свердлова, д.5В	456	2	административное здание		0,12300		0,00008	0,12308	350,3	зависимая		открытая
г.Качканар, ул.Крылова, д.2а	666,40	2	пож. часть №278	1961, 1998	0,18600		0,00149	0,18749	280	зависимая		открытая
г.Качканар, 4а мк-н, д.70	729,1	2	административное здание		0,04000		0,00095	0,040945	121,8	зависимая		открытая
г.Качканар, промышленная зона, 5 квартал, участок	944,5	2	Здание автотранспортного		0,10650		0,00008	0,106582	291,5	зависимая		открытая

№7			управления производствен ного назначения(АБ К)									
г.Качканар, промышленная зона ,5 квартал, участок №7	1114,1	1	ангар для стоянки транспортных средств		0,20210		0,00519	0,207286	597,21	зависимая		открытая
г.Качканар, промышленная зона ,5 квартал, участок №7	480,1	1	ангар для стоянки транспортных средств		0,09050		0,00000	0,0905	247,1	зависимая		-
г.Качканар,4а мк- н,д.110 Хоздвор	152,6	2	административ но -бытовой корпус	1995	0,01064		0,00090	0,011536	36,95	зависимая		открытая
г.Качканар,4а мк- н,д.110 Хоздвор	495,5	1	производствен ные и складские помещения	1980	0,06357		0,00000	0,06357	173,5	зависимая		-
г.Качканар,4а мк- н,д.110 Хоздвор	103,9	1	помещение художников	1985	0,00620		0,00000	0,0062	16,8	зависимая		-
г.Качканар, ул.Первомайская, д.1 б	724,9	2	продуктовый магазин, склад		0,09110		0,00179	0,092885	264,34	зависимая		открытая
г.Качканар, ул. Свердлова, д. 41/1	301,7	2	магазин, кафе	2007	0,02975		0,00361	0,033358	113,01	зависимая		открытая
г.Качканар, ба микрорайон, д. 30	395,2	2	продуктовый магазин, мастерские, склад	2009	0,03303		0,00148	0,034509	103,16	зависимая		открытая
г.Качканар,9 микрорайон, здание в районе клуба "Альтернатива"	39,7	1	шашлычная		0,00242		0,00000	0,00242	33,8	зависимая		-
г.Качканар, 11 микрорайон, д.1а	1650,20	2	Аптека, лаплэнд	1974	0,07600		0,03691	0,11291	268,7	зависимая		открытая
г.Качканар, 11	41,8	1	пристой к	1990	0,0063		0	0,0063	17,1	зависимая		-

микрорайон, д.30а			зданию насосной, гараж									
г.Качканар, ул. Гикалова, д.12/1	99,8	1	продовольственный магазин и кафе	2000-2001	0,00000		0,00076	0,000764	6	-		открытая
г.Качканар, 4 микрорайон, д.35	1546,7	2	офис, магазин, развлекательный центр	1978	0,12		0,00153	0,001534	49	зависимая		открытая
г.Качканар, ул.Клубная, д.10	78,20	1	мастерская по производству мебели	1958	0,00631		0,00099	0,0073	25,5	зависимая		открытая
г.Качканар, 4 микрорайон, дом 60	235,5	2	Филиал «Качканарское БТИ и РН»		0,01254		0	0,01254	34,2	зависимая		-
г.Качканар, 2 микрорайон, д.10 а		1	продовольственный магазин		0,0847		0,00377	0,08847	264,33	зависимая		открытая
г.Качканар, 10 микрорайон, д.11		2	продовольственный магазин		0,07		0,00377	0,07377	224,13	зависимая		открытая
г.Качканар, 2 мк-н, д.10	746,7	2	торгово-офисный центр	2000	0,0722		0,00053	0,07273	189,4	зависимая		открытая
г.Качканар, ул. Гикалова, д.7б	1783,2	2	торговый центр	2008	0,29551		0,00127	0,29678	817,6	зависимая		открытая
г.Качканар, ул.Свердлова, д.5	1299,4	2	магазин "Рябинушка"		0,0615		0,00734	0,06884	232,6	зависимая		открытая
г.Качканар, 8 микрорайон, дом 4/1	54	1	павильон "Шашлычная"		0,00000		0,00485	0,004849	42	-		открытая
г.Качканар, 2 микрорайон	234,7	1	гаражи		0,01572		0,00000	0,015723	34,8	зависимая		-
г.Качканар, ул.Свердлова, д.10	3501,6	4	гостиница	1970	0,18000		0,02353	0,20353	716,3	зависимая		открытая
ул. Октябрьская, д.2а	165	1	продуктовый магазин		0,01810		0,00008	0,018182	50,12	зависимая		открытая
4 мкр 59-маг. Продукты	3764,5	5	продуктовый магазин	1971	0,02087		0,01544	0,03631	192,05	зависимая		открытая
г.Качканар, 4 микрорайон, д.28А	100		здание нежилого назначения	1965	0,00837		0,00058	0,00895	27,6	зависимая		открытая
Качканар, ул.	1565,3	9	гостиницы,		0,13610		0,032799	0,168899	659,12	зависимая		открытая

Тургенева, д.1, корпус 2			офисы									
г.Качканар, 10 микрорайон, д.24 а	1084,6	2	супермаркет "Экспрес"		0,07382		0,00287	0,07669	226,64	зависимая		открытая
г.Качканар, 5а микрорайон, д.5	129,5	1	кафе "Кедр", розлив пива (пристрой к ж.д.)	1987	0,01478		0,00511	0,01989	85,06	зависимая		открытая
8 микрорайон, д.6	3495,02	3	магазин, ателье, кафе	1987	0,53006		0,01083	0,54089	1542,1	зависимая		открытая
г.Качканар, ул. Свердлова, д.7а, пристрой	309,4	2	офис		0,03433		0,00049	0,03482	97,99	зависимая		открытая
г.Качканар, ул. Свердлова, д.7а, пристрой	26,9	1	диспетчерская служба	2006	0,00223		0,00081	0,00304	11,1	зависимая		открытая
г.Качканар, 10 микрорайон, д.31а	785,2	1	магазин, кафе	1983	0,1391		0,00434	0,14344	417,9	зависимая		открытая
г.Качканар, 9 микрорайон, д.9	431,5	1	продуктовый магазин		0,0665		0,00131	0,06781	193,18	зависимая		открытая
г.Качканар, ул. Октябрьская, д.2б	338,8	2	магазин "Хозтовары"		0,0282		0,00025	0,02845	79,29	зависимая		открытая
ул. Свердлова, д.5а	1288,5	2, 1	продуктово-промышленный магазин	1962, 2008	0,216		0,0066	0,2226	647,7	зависимая		открытая
г.Качканар, ул.Привокзальная, 4, АЗС	36	1	автозаправочная станция		0,03		0	0,03	81,9	зависимая		-
г.Качканар, 2 микрорайон	268,8	1	гаражи		0,01714		0,00000	0,017144	46,8	зависимая		-
г.Качканар, ул.Свердлова, д.31А		3	торговый комплекс "Тройка"		0,063		0,0029	0,0659	197,1	зависимая		открытая
г.Качканар, 7 микрорайон, д.30	25	1	гараж №9а		0,00200		0,00000	0,001997	5,5	зависимая		-
г.Качканар, ба мкр-н, д.13 а	748,3	2	магазин "Восторг" (пристрой к ж.д.)	1987	0,00000		0,00144	0,001442	12,64	зависимая		открытая
ул.Качканарская, д.5	3440,3	3	развлекательный центр "Вечный Зов"	1961	0,29100		0,00884	0,299836	872,2	зависимая		открытая

г.Качканар, 4 микрорайон, д.28	1569,1	2	здание бани	1965	0,153		0,03756	0,19056	814,5	зависимая		открытая
г.Качканар, 5а микрорайон, д.5	455,5	1	магазин "Норд"	1987	0,06600		0,00026	0,066255	182,5	зависимая		открытая
г.Качканар, ул. Таежная, д.1а	467,47	1	производствен но-складское помещение	1991	0,07585		0,00115	0,077004	203,4	зависимая		открытая
5 микрорайон, д 65А		2	кафе "Престиж"		0,00000		0,00401	0,004011	35,1	-		открытая
5 микрорайон, д 65 Б		2	офис	2011	0,00000		0,00020	0,000197	1,7	-		открытая
г.Качканар, ул.Строителей, д.6а	454,20	2	приход	1964	0,03610		0,00025	0,036347	100,86	зависимая		открытая
г.Качканар, 5 А микрорайон	454,20	1	Храм (объект незавершенного строительства)	2009	0,05400		0,00000	0,054	147,6	зависимая		-
г.Качканар, 8 микрорайон, д.8	606,9	1	ремонтная база	1974	0,07572		0,00000	0,07572	201,4	зависимая		-
г.Качканар, ул.Чехова, дом 60	30	1	автомайка		0,00242		0,00189	0,004311	23,4	зависимая		открытая
г.Качканар, ул.Октябрьская, д.2 В/1	113,8	1	гаражи	1974	0,018		0,0009	0,0189	57,8	зависимая		открытая
г.Качканар, ул.Октябрьская, д.2В	2100	3	отделение Сбербанка		0,07800		0,00058	0,078575	217,4	зависимая		открытая
г.Качканар, 10 микрорайон, д.40	1913,8	2	отделение Сбербанка(пристрой к ж.д.)	1981	0,07700		0,00132	0,078315	221,32	зависимая		открытая
г.Качканар, ул.Крылова, д.6а	187,7	2	кафе «Coffee in»		0,02300		0,00213	0,025132	81,37	зависимая		открытая
г.Качканар, ул. Свердлова, д.7г	45,6	1	промышленный магазин	2004	0,00300		0,00030	0,003304	9,6	зависимая		открытая
г.Качканар,4 микрорайон, д. 33, здание на кап.ремонте	1014,1	2	детский сад	1963/2013	0,11314		0,042	0,15514	307,5	зависимая		открытая
г.Качканар, 5а микрорайон, д.6/1	248,6	1	продовольственный магазин		0,06000		0,00000	0,06	153,3	зависимая		-
ул. Гикалова, д.7в	1374,7	1	Торгово-рыночный	2008	0,29551		0,00140	0,296906	807,2	зависимая		открытая



			комплекс									
ул. Гикалова, д.7	3353,6	2	Торгово-рыночный комплекс	2002	0,29551	0,01611	0,311618	947,4	зависимая		открытая	
г.Качканар, 4а мкр-н, д.93	500,7	2	управление	1962	0,05870	0,00000	0,0587	149,9	зависимая		-	
г.Качканар, ул. Свердлова, д.35	1197,6	1	магазин	1970	0,09600	0,00000	0,096	262,3	зависимая		-	
г.Качканар ул.Мира, д.1	786,1	2	промышленно-экономический колледж	1958-1959	0,03300	0,00004	0,033041	91,2	зависимая		открытая	
г.Качканар, ул. Свердлова, д.22/1	90,3	1	здание остановочного комплекса	2012	0,00540	0,00304	0,008441	41,2	зависимая		открытая	
г.Качканар, 5 микрорайон, земельный участок №78	1460,58	3	стройка двух 3-х этажных жилых домов №78/1, №78/2	2012-2013	0,09644	0,1428	0,23924	279,3	зависимая		открытая	
Свердлова, 22	860	3	магазин "Центральный"	2009-2012	0,07009	0,00036	0,070452	191,4	зависимая		открытая	
г.Качканар, 7 микрорайон, у д.№42	26,4	1	гараж		0,00266	0,00000	0,002657	7,2	зависимая		-	
г.Качканар, ул.Советская, д.8а	174,1	2	магазин "Продукты"	1965, 2011	0,00000	0,0012	0,0012	10,8	зависимая		открытая	
г.Качканар, ул.Свердлова,51	1531	1	магазин «Монетка»		0,12	0	0,12	306,7	зависимая		-	
г.Качканар, 2 микрорайон, д.2а	79,2	1	автомагазин		0,02400	0,00036	0,024362	64,9	зависимая		открытая	
г.Качканар,10микрорайон,д.61 (пристрой)	2198,02	2	военкомат	1997	0,02516	0,00189	0,02705	85,6	зависимая		открытая	
г.Качканар,10микрорайон,д.7 (пристрой)	112,7	1	пельменный цех "Петушок"	1982	0,01050	0,00127	0,01177	39,93	зависимая		открытая	
г.Качканар, 10 микрорайон, д.11, пристрой	468	2	магазин "Кристалл"	1988	0,07000	0,00377	0,07377	224,13	зависимая		открытая	
г.Качканар, 10 микрорайон, д.23а, пристрой	517,3	1	почта	1983	0,05245	0,00114	0,05359	153,29	зависимая		открытая	
г.Качканар, 11	179	1	почта	1986	0,05400	0,00024	0,05424	149,7	зависимая		открытая	

микрорайон, д.13а, пристрой												
г.Качканар, ул.Свердлова, д.49, пристрой	1039,32	2	магазин "Одежда"	1985	0,05631		0	0,05631	154	зависимая		-
г.Качканар, ул. Свердлова, д.47, пристрой	1039,32	2	магазин "Провиант"	1984	0,00000		0,0012	0,0012	10,8	зависимая		открытая

**УТВЕРЖДАЮ:**

Генеральный директор  
ООО ЭЦ «Энергобаланс»

\_\_\_\_\_ А.Л. Звездин

«\_\_\_\_\_» \_\_\_\_\_ 2013 г.

Том 2.

Обосновывающие материалы к схеме теплоснабжения  
Качканарского городского округа на период до 2027 г.

Екатеринбург

2013 г.

Введение.....	4
Глава 1. Существующее положение в сфере производства, передачи и потребления тепловой энергии для целей теплоснабжения.....	9
Глава 1, часть 1. Функциональная структура теплоснабжения.....	9
Глава 1, часть 2. Источники тепловой энергии.....	17
Глава 1, часть 3. Тепловые сети, сооружения на них и тепловые пункты.....	25
Глава 1, часть 4. Зоны действия источников тепловой энергии.....	52
Глава 1, часть 5. Тепловые нагрузки потребителей тепловой энергии, групп потребителей тепловой энергии в зонах действия источников тепловой энергии.....	54
Глава 1, часть 6. Балансы тепловой мощности и тепловой нагрузки в зонах действия источников тепловой энергии.....	59
Глава 1, часть 7. Балансы теплоносителя.....	64
Глава 1, часть 8. Топливные балансы источников тепловой энергии и система обеспечения топливом.....	68
Глава 1, часть 9. Надежность теплоснабжения.....	70
Глава 1, часть 10. Техничко-экономические показатели теплоснабжающих и теплосетевых организаций.....	71
Глава 1, часть 11. Цены (тарифы) в сфере теплоснабжения.....	73
Глава 1, часть 12. Описание существующих технических и технологических проблем в системах теплоснабжения поселения, городского округа.....	75
Глава 2. Перспективное потребление тепловой энергии на цели теплоснабжения.....	76
Глава 3. Электронная модель системы теплоснабжения поселения, городского округа.....	80
Глава 4. Перспективные балансы тепловой мощности источников тепловой энергии и тепловой нагрузки.....	83
Глава 5. Перспективные балансы производительности водоподготовительных установок и максимального потребления теплоносителя теплопотребляющими установками потребителей, в том числе в аварийных режимах.....	84

Глава 6. Предложения по строительству, реконструкции и техническому перевооружению источников тепловой энергии. ....	88
Глава 7. Предложения по строительству и реконструкции тепловых сетей и сооружений на них. ....	88
Глава 8. Перспективные топливные балансы. ....	96
Глава 9. Оценка надежности теплоснабжения. ....	97
Глава 10. Обоснование инвестиций в строительство, реконструкцию и техническое перевооружение. ....	98
Глава 11. Обоснование предложения по определению единой теплоснабжающей организации. ....	103
Литература. ....	105
Приложение 1. ....	106

## **Введение.**

### Общая часть.

Схема теплоснабжения Качканарского городского округа выполнена в рамках Муниципального контракта №30-08/13 от 30.08.2013 г.

Схема теплоснабжения Качканарского городского округа разработана на основании следующей нормативной документации и исходных данных:

- Федеральный закон от 27.07.2010г №190-ФЗ «О теплоснабжении»;
- Постановление правительства Российской Федерации от 22.02.2012 г. №154 «О требования к схемам теплоснабжения, порядку их разработки и утверждения»;
- Техническое задание на разработку Схемы теплоснабжения Качканарского городского округа на период до 2027 г.;
- Комплексная программа социально-экономического развития Качканарского городского округа на 2012-2016 годы;
- Программа комплексного развития систем коммунальной инфраструктуры Качканарского городского округа на период 2011-2015 гг.
- Генеральный план Качканарского городского округа;
- Данные по потреблению тепловой энергии потребителями, предоставленные ООО «Качканарская теплоснабжающая компания»;
- Данные по теплоисточникам, предоставленные ОАО «ЕВРАЗ КГОК»;
- Региональная программа "Модернизации и развития теплоэнергетического комплекса в Свердловской области" на 2010-2020 годы, схемы тепловых сетей и насосных станций предоставлены МУП «Горэнерго».

Развитие систем теплоснабжения поселений в соответствии с требованиями Федерального закона №190-ФЗ «О теплоснабжении» необходимо для удовлетворения спроса на тепловую энергию и обеспечения надежного теплоснабжения наиболее экономичным способом, внедрения энергосберегающих технологий. Развитие системы теплоснабжения осуществляется на основании схем теплоснабжения.

### Местоположение и основные характеристики Качканарского городского округа.

Качканарский городской округ расположен на восточном склоне Уральских гор, на севере Среднего Урала, вблизи географической границы континентов Европа-Азия. Он граничит: на севере, северо-востоке и северо-западе с Нижнетуринским городским округом, на юге с Кушвинским городским округом, на востоке с городским округом «Город Лесной».

Западная граница округа совпадает с участком границы Свердловской области и Пермского края.

Территория округа составляет 31839 га. Протяженность округа с севера на юг составляет 32 км, с запада на восток около 23 км. В состав округа входят г. Качканар, поселки Валериановск, Именновский. Административный центр округа – г. Качканар.

Качканарский городской округ входит в Северный управленческий округ Свердловской области.

Округ занимает периферийное положение в области. Центр округа г. Качканар находится в 271 км от г. Екатеринбурга и в 125 км севернее второго по величине города области и центра групповой системы расселения - Нижнего Тагила.

Ведущей отраслью округа является промышленность. Специализацию промышленного производства определяют черная металлургия, машиностроение и металлообработка. Кроме этого в округе получило развитие производство строительных материалов и деревообработка.

Округ расположен на тупиковой железнодорожной ветке Азиатская – Качканар, выходящий на магистральную железную дорогу Гороблагодатская – Пермь, Гороблагодатская – Н-Тагил, Нижнетагильского отделения Свердловской железной дороги. Автодорога Нижняя Тура – Валериановск – Качканар – Верхняя Тура, обеспечивает выход на автодорогу регионального значения Екатеринбург – Серов.

Территория округа характеризуется значительной залесенностью и малой распаханностью земель.

В границах городского округа на долю земель поселений приходится 22,9 %, земли промышленности занимают 18,2 %, земли сельхоз назначения - 2,7 % и самую большую территорию занимают земли лесного фонда – 47,8 %.

Территория города разделена на микрорайоны, транспортная связь между которыми осуществляется по магистральным улицам общегородского и районного значения, жилым улицам.

Существующая площадь города Качканар в границах населенного пункта составляет 6551,4 га. Г. Качканар территориально разделен на жилые микрорайоны: 1, 2, 3, 4, 4а, 5, 5а, 6а, 7, 8, 9, 10, 11 и 12. [1, Том 2, раздел 1.1]

#### Климатические условия

Климат городского округа умеренно-континентальный, со среднегодовой амплитудой температур 32 °С.

Короткое довольно теплое лето сменяется затяжной осенью с ранними заморозками. Зима продолжительная, многоснежная почти без оттепелей. В зимний период район находится

под действием Сибирских антициклонов и арктических холодных масс воздуха, в результате чего преобладает морозная погода. В отдельные холодные зимы морозы достигают минус 40-50 °С и ниже. Весна поздняя, короткая, с частыми возвратами холодов.

Наблюденный абсолютный максимум температуры – плюс 31,3 °С, абсолютный минимум – минус 42 °С. Средняя дата последнего заморозка приходится на I декаду июня, первого заморозка – на I декаду сентября.

Средняя продолжительность безморозного периода – 98 дней. Среднегодовая сумма осадков – 467 мм, треть из них (117 мм) выпадает в холодный период.

В течение всего года преобладают ветра западного и юго-западного направления. В теплый период года возрастает повторяемость северо-восточных и северных румбов. Среднемесячная скорость ветра меняется от 1 до 7 м/сек., максимальная скорость ветра превышает 20 м/сек.

Относительная влажность воздуха изменяется от 56 до 90 %. Среднегодовое количество атмосферных осадков изменяется от 450 до 610 мм, причем большая часть их выпадает в теплое время года. Наблюденный суточный максимум осадков составляет 44,0 мм (лето, 1969 г.). [1, том 2, раздел 1.4.2]

### Рельеф

Территория Качканарского городского округа имеет холмисто – увалистый рельеф с обособленными горными массивами со сглаженными вершинами, некоторые из них носят название гор.

Рельеф в северо-западной части округа имеет более выраженный горно-холмистый характер. Наиболее выраженные вершины имеют абсолютные отметки – 558,0 м; 680,0 м; 716,2 м; 865,0 м; 878,8 м. Наиболее крупными горами являются Пономарева Грива, Долгая, Махнатка, Выйская и др. Доминирующее положение занимает гора Качканар, вершина которой достигает отметки 878,8 м над уровнем моря.

Перепады рельефа в долине реки Выя колеблются от 196,4 (в восточной части) до 878,8 (гора Качканар). В районе поселка Именновский, в долине реки Большой Именной, отметки колеблются от 227,9 м до 411,8 м.

Особенностью современного рельефа является наличие искусственных понижений (карьеров). В северной части округа наименьшая отметка дна карьера достигает 170,5. Преобладающие уклоны рельефа в южной, северо-западной и северо-восточной части территории округа колеблются от 3 % до 12 %. В северо-западной части встречаются участки, уклон которых достигает 44 %.



В северо-восточной и южной частях округа рельеф имеет всхолмленный характер. Относительно небольшой участок спокойного рельефа наблюдается севернее поселка Валериановск.

Горные массивы разделены понижениями, нередко заболоченными, а также глубоко врезанными долинами современной речной сети – р. Выя (левый приток р. Тура), р. Ис, р. Уреф и их притоками. [1, том 2, раздел 1.4.3]

### Население

Существующая численность населения городского округа составляет 45,130 тысяч человек, в том числе: городское – 42,858 тыс. чел и сельское – 2,272 тысяч человек.

По состоянию на 2012 г. удельный вес городского населения составляет 95 %, а сельского – 5 %.

Средняя существующая плотность населения городского округа составляет 91 чел/га.

В последние годы наблюдается сокращение численности населения из-за отрицательного абсолютного прироста. Существующее распределение населения по населённым пунктам приведено в табл. 1.[1, том 1, раздел 2.1.2]

Таблица 1

Существующая численность населения

№ п/п	Населенные пункты	Численность населения, тыс. чел.
1	г. Качканар	42,858
2	п. Валериановск	2,219
3	п. Именновский	0,053
<b>Всего по городскому округу</b>		<b>45,130</b>

### Промышленность

Производственный сектор экономики города представлен 8 крупными и средними предприятиями и 71 малыми предприятиями, среди которых ведущими являются:

ОАО «ЕВРАЗ КГОК» - добыча полезных ископаемых;

ОАО «Металлист» - металлургическое производство»;

ООО «Ванадий ремонт» - ремонт машин и оборудования;

ООО «АВТ – УРАЛ» – химическое производство;

ЗАО «Холдинговая компания «Ремэлектро» - ремонт электрооборудования;

филиал «Качканарский хлебозавод» ГУП «Агентство по развитию рынка продовольствия» - производство пищевых продуктов;

На промышленных предприятиях занято 9,4 тыс. работников – 35,9 % от экономически активного населения городского округа. [2, раздел 1.12]

### Жилой фонд

Общее число многоквартирных домов в Качканарском городском округе - 503. Общая площадь эксплуатируемого жилищного фонда Качканарского городского округа составляет 910,4 тыс.кв.м.

Общая площадь жилых помещений в многоквартирных домах составляет 798,2 тыс.кв.м, из которой 77,4 % находятся в частной собственности, 20,4 % в муниципальной. Показатель обеспеченности жильем на одного жителя составил 20, 2 кв.м. на человека.

Согласно данным СОГУП «Областной центр недвижимости» филиал «Качканарское БТИ и РН», износ от 0% до 30 % имеют 240 многоквартирных жилых домов (47,7 % общего количества многоквартирных домов), от 31 % до 65 % - 235 домов (46,7 % общего количества), от 66 % до 70 % - 20 домов (4,0 % общего количества), свыше 70 % - 8 домов (1,6 % общего количества).

По годам возведения многоквартирные дома Качканарского городского округа распределились следующим образом: 356 домов (70,9 % от общего количества многоквартирных домов) относятся к 1956-1970 годам постройки, 132 дома (26,2 % от общего количества) относятся к 1971-1995 годам, 15 домов (2,9 % от общего количества) к домам, построенным после 1995 года.

Жилой фонд города характеризуется высокой степенью благоустройства, каменные и кирпичные строения составляют 66 %, деревянные – 33 %, каркасно-засыпные – 1,0 %. В жилой застройке преобладают 4-5, 9-ти этажные дома (60,3%), 2-3-х этажные строения составляют 28 % и 1-но этажные – 11,7 %.

Свыше 90 % фонда оборудовано водопроводом, канализацией, центральным отоплением, более половины его обеспечено телефонами.

На 01.01.2011 г. площадь жилого фонда, официально признанного аварийным и ветхим (степень износа более 65%) на территории округа составляет 12900 м<sup>2</sup>:

аварийное жильё – 400 м<sup>2</sup>;

ветхое жильё – 12500 м<sup>2</sup>, из них: муниципальное ветхое жильё – 11283,2 м<sup>2</sup>.

Доля жилья, требующего реабилитации, составляет 1,37 %, из них доля муниципального жилья – 1 %. Количество проживающих в ветхом жилищном фонде – 710 человек, это 1,5 % населения городского округа.

## Распределение жилого фонда в жилых домах

Жилищный фонд - всего, тыс.кв.м. общей площади/%	в том числе:*	
	в многоквартирных жилых домах (индивидуально- определенных)	в многоквартирных жилых домах
<u>847,7</u>	<u>50,6</u>	<u>771,0</u>
100,0	6,0	90,9

\* без учета специализированного жилого фонда (26,1 тыс.кв.м.)

### **Глава 1. Существующее положение в сфере производства, передачи и потребления тепловой энергии для целей теплоснабжения.**

#### **Глава 1, часть 1. Функциональная структура теплоснабжения.**

Единственным источником теплоснабжения г. Качканар является филиал ОАО «ЕВРАЗ КГОК» - Качканарская ТЭЦ. Система центрального теплоснабжения г. Качканар двухтрубная. Горячее водоснабжение осуществляется по открытой схеме.

Температурный график работы ТФУ источника совмещён с нагрузками на отопление, ГВС и вентиляцию.

Зоны теплоснабжения теплоисточников:

-Тепломагистраль «Северная» с повысительно-смешивающими и откачивающе-смешивающими насосными станциями: ТНС-1, ТНС-4, ТНС-5, ТНС-7, ТНС-8, ТНС-9, ТНС-10, ТНС-10а, ТНС-10б, ГПНС «Северная».

-Тепломагистраль «Южная» с повысительно-смешивающими и откачивающе-смешивающими насосными станциями: ТНС-11, ТНС-11а, ТНС «Энергоблок», ГПНС «Южная».

-Тепломагистраль «Промбаза»;

-Тепломагистраль «Окатыши» (Территория ОАО «ЕВРАЗ КГОК»);

-Тепломагистраль «Промплощадка» (Территория ОАО «ЕВРАЗ КГОК»).

Единственным источником теплоснабжения п. Валериановск является котельная ОАО «ЕВРАЗ КГОК». Система центрального теплоснабжения п. Валериановск двухтрубная. Горячее водоснабжение осуществляется по открытой схеме. Котельная работает на всю систему теплоснабжения п. Валериановск своими сетевыми насосами.

Регулирование отпуска тепловой энергии производится по температурным графикам, в зависимости от температуры наружного воздуха и скорости ветра. Температурные графики по температуре обратной сетевой воды составлены с учётом присоединённой тепловой нагрузки

на ГВС и вентиляцию. На рисунке 1.1.1, 1.1.2 приведены температурные графики теплофикационных установок Качканарской ТЭЦ и котельной п. Валериановск.

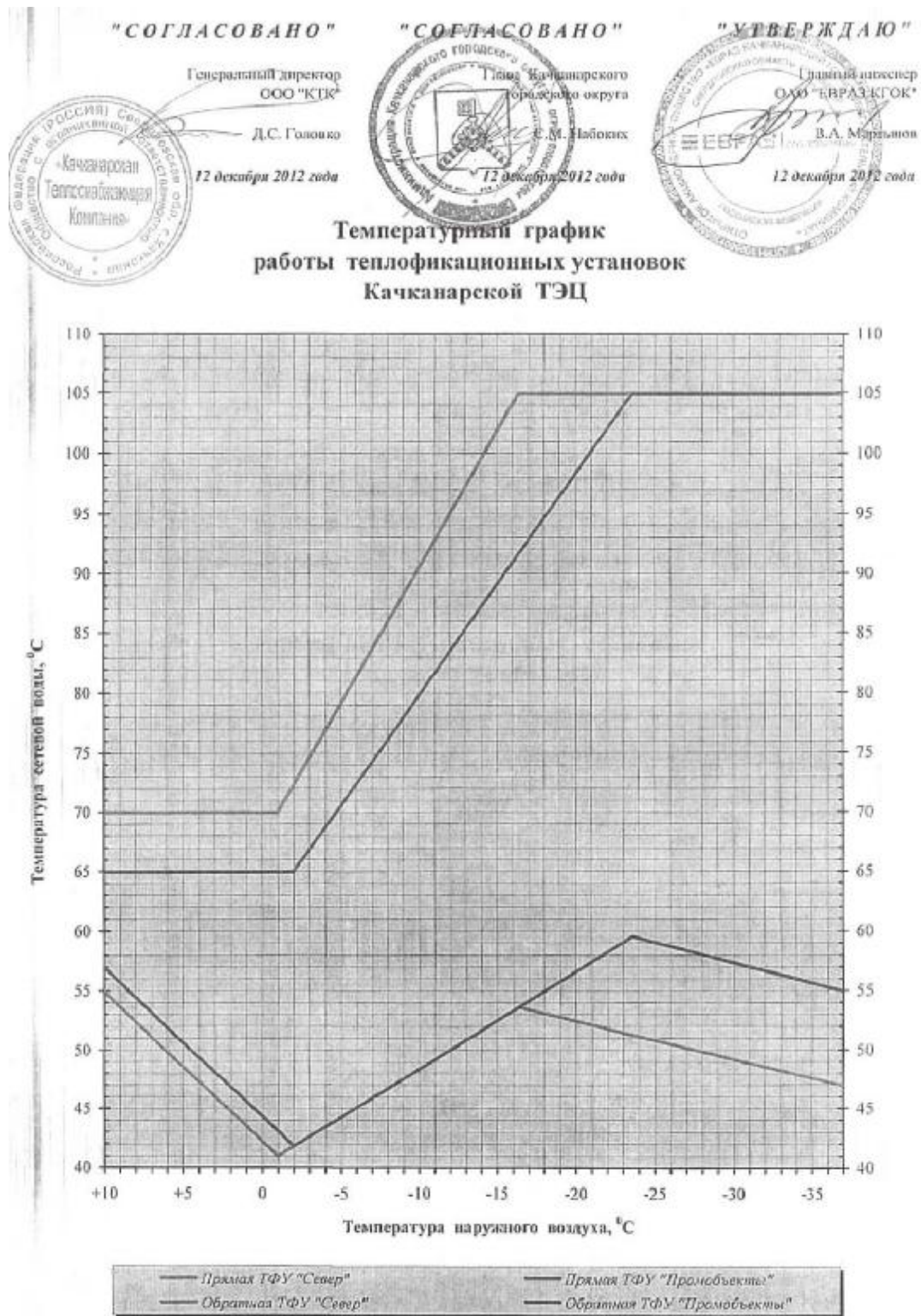


рис. 1.1.1 - Температурные графики теплофикационных установок Качканарской ТЭЦ.

СОГЛАСОВАНО:  
Исполнительный директор ОАО "КТК"

УТВЕРЖДАЮ:  
Главный энергетик ОАО "ЕВРАЗ КТОК"

П.А. Юсим

П.О. Рапп

**Температурный график**  
подачи теплоносителя участком промышленных котельных  
в отопительный период 2013-2014 гг..

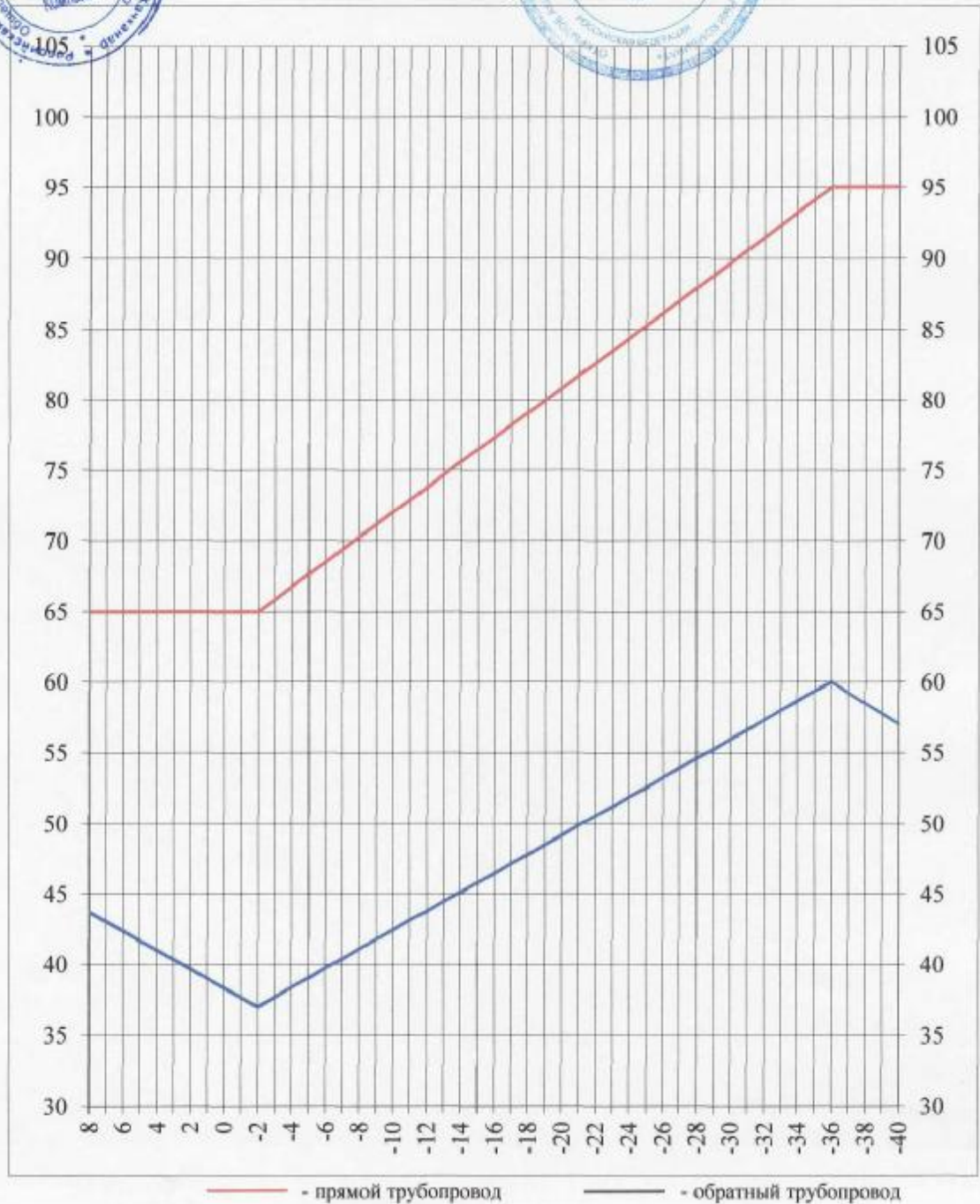


рис. 1.1.2 – Температурный график котельной п. Валериановск.

Тепломагистраль «Северная»:

- от ТЭЦ до узла «А» график 150 - 70 °С со срезкой 105 °С.
- от узла «А» до ТК-24 график 120 - 70 °С со срезкой 102°С.
- от квартальных тепловых насосных станций до ИТП потребителей график 95 – 70 °С с максимальной температурой в подающем трубопроводе 83°С.

Тепловая магистраль «Южная»:

- от ТЭЦ до ГПНС «Южная» график 130 – 70 °С со срезкой на 105 °С.
- от ГПНС «Южная» до ТНС-11 график 130 – 70 °С со срезкой на 105°С.
- от квартальных тепловых насосных станций до ИТП потребителей график 95 – 70 °С с максимальной температурой в подающем трубопроводе 88 °С.

Тепловая магистраль «Промбаза», график 130 -70 °С, со срезкой на 110 °С.

Тепловые сети п. Валериановск на выходе с котельной график 95 – 70 °С с максимальной температурой в подающем трубопроводе 88 °С.

Температура сетевой воды по ТНС города задается дежурным персоналом в соответствии со среднесуточной температурой наружного воздуха в соответствии с гидравлическим режимом, определённым для той или другой ТНС.

Следует обратить внимание на то, что согласно требованиям [6] не допускается применение для тепловых сетей графиков регулирования отпуска теплоты со срезкой по температурам.

#### Договорные отношения.

Качканарская ТЭЦ и котельная п. Валериановск – филиал ОАО «ЕВРАЗ КГОК».

ООО «КТК» – теплоснабжающая организация (статус присвоен Постановлением №1643 от 30 декабря 2011г Администрации Качканарского городского округа), осуществляет теплоснабжение, распределение и продажу тепловой энергии и теплоносителя потребителям г. Качканар и п. Валериановск.

ОАО «ЕВРАЗ КГОК» продает тепловую энергию ООО «КТК». Объемы проданной тепловой энергии определяются по данным коммерческого учета. В свою очередь, ООО «КТК» продает тепловую энергию потребителям.

МУП «Горэнерго» - сетевая организация, оказывает услуги по транспортировке тепловой энергии.

На рис. 1.1.3 и 1.1.4 приведены границы балансовой принадлежности и эксплуатационной ответственности между ОАО «ЕВРАЗ КГОК» и ООО «КТК».

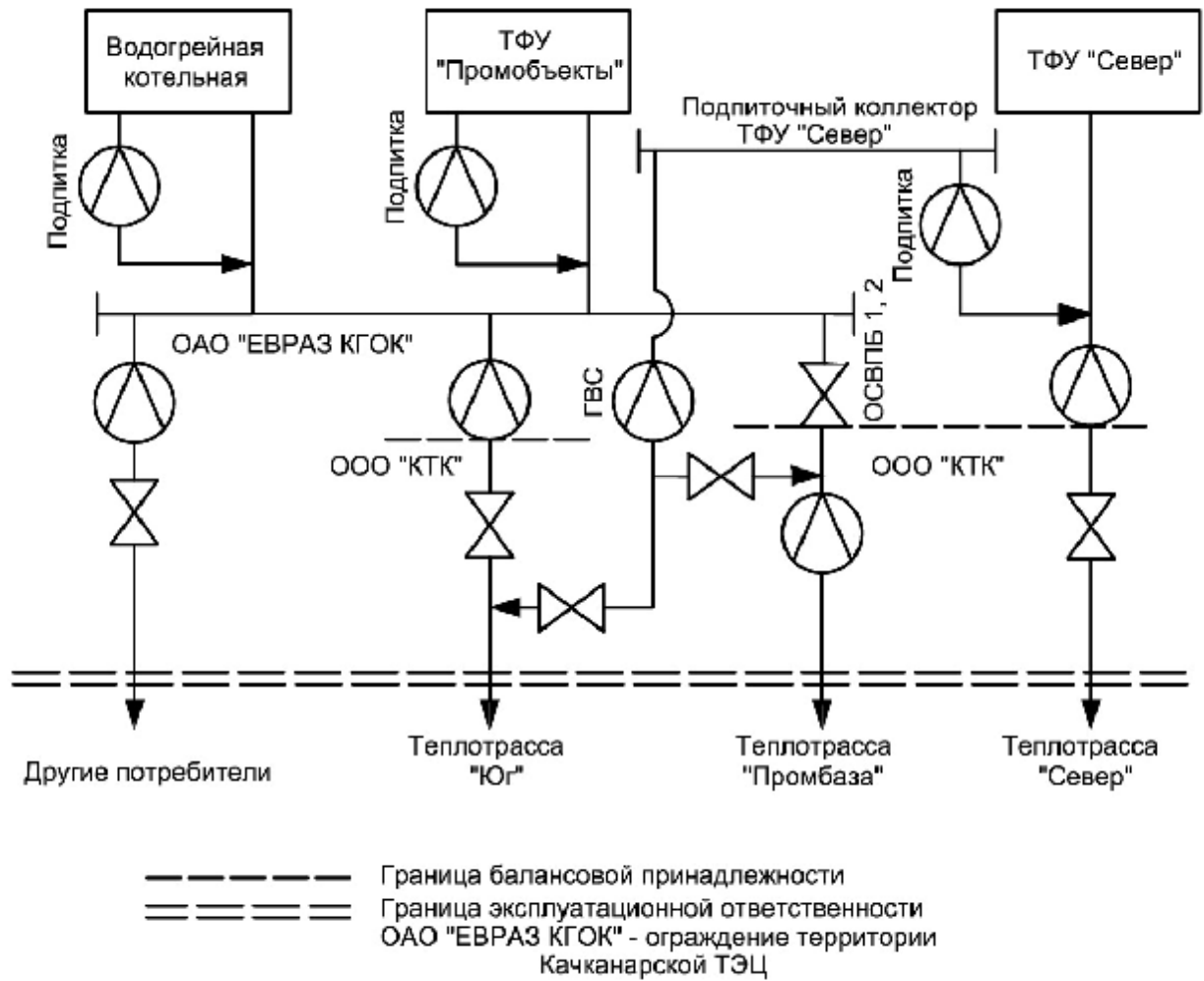


рис. 1.1.3 - Границы балансовой принадлежности и эксплуатационной ответственности между ОАО «ЕВРАЗ КГОК» и ООО «КТК» г. Качканар.

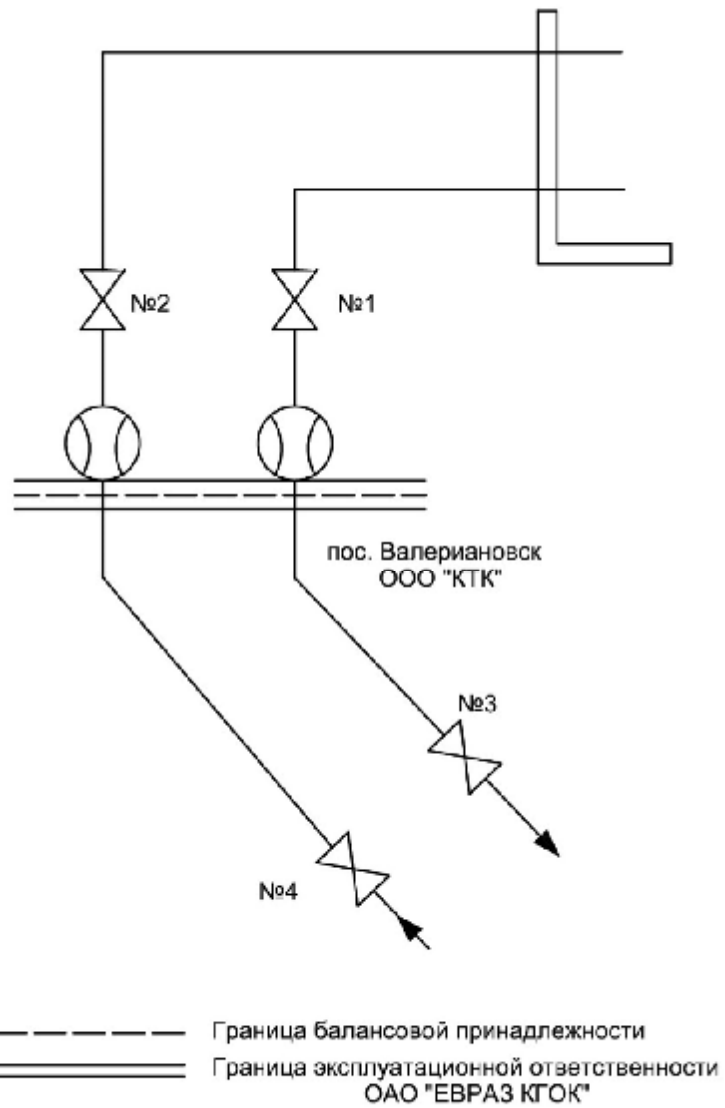


рис. 1.1.4 - Границы балансовой принадлежности и эксплуатационной ответственности между ОАО «ЕВРАЗ КГОК» и ООО «КТК» п. Валериановск.



В табл. 1.1.1 и рис. 1.1.5 указаны границы ответственности между энергоснабжающей и теплосетевой организацией г. Качканар.

Таблица 1.1.1

Границы ответственности между энергоснабжающей и теплосетевой организацией.

Источник питания	Теплоноситель и его параметры	Границы ответственности ООО «КТК»	Границы ответственности МУП «Горэнерго»
<b>Теплотрасса «Север»</b>			
Теплофикационная установка (ТФУ) «Север» Качканарской ТЭЦ	Горячая вода Р <sub>пр</sub> = 12,0±0,6 кгс/см <sup>2</sup> Р <sub>обр</sub> =7,0±0,2 кгс/см <sup>2</sup>	Ответные фланцы задвижек ОСВЖ-1,2, которые находятся на балансе КТЭЦ	Ограждение территории Качканарской ТЭЦ
<b>Теплотрасса «Юг»</b>			
Теплофикационная установка (ТФУ) «Промобъекты» Качканарской ТЭЦ	Горячая вода Р <sub>пр</sub> = 10,5 ±0,5 кгс/см <sup>2</sup> Р <sub>обр</sub> = 4,0 ±0,2 кгс/см <sup>2</sup>	Ответные фланцы задвижек ОСВР-1,2 и ГВР-1,2 Качканарской ТЭЦ, которые находятся на балансе ТЭЦ	Ограждение территории Качканарской ТЭЦ
<b>Теплотрасса «Промбаза»</b>			
Теплофикационная установка (ТФУ) «Промобъекты» Качканарской ТЭЦ	Горячая вода Р <sub>пр</sub> =10,5 ±0,5 кгс/см <sup>2</sup> Р <sub>обр</sub> = 4,0 ±0,2 кгс/см <sup>2</sup>	Ответные фланцы задвижек ОСВПБ-1,2 и ГВПБ-1,2 Качканарской ТЭЦ, которые находятся на балансе ТЭЦ	Ограждение территории Качканарской ТЭЦ

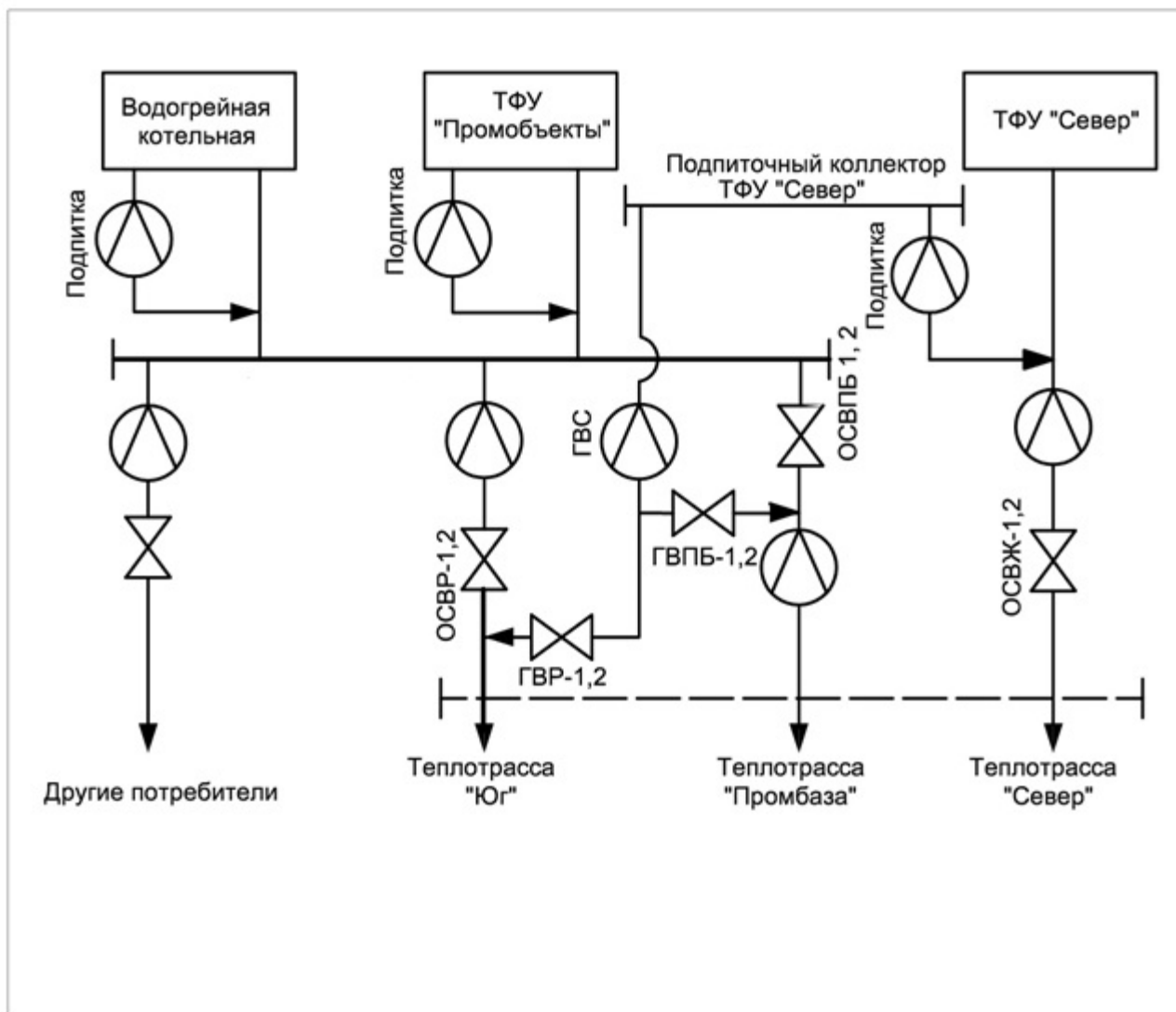


рис. 1.1.5 - Границы ответственности между ООО «КТК» и МУП «Горэнерго» г. Качканар.

Таблица 1.1.2

Границы ответственности между ОАО «ЕВРАЗ КГОК», ООО «КТК» и МУП «Горэнерго» п. Валериановск.

Источник питания	Границы ответственности ОАО «ЕВРАЗ КГОК»	Границы ответственности ООО «КТК»	Границы ответственности МУП «Горэнерго»
Котельная Главного карьера, теплосеть на п. Валериановск	Теплосеть от Котельной Главного карьера до ответных фланцев узла учета тепловой энергии (включая узел учета).	Участок теплосети на п.Валериановск, протяженностью 28 м Ду=200 мм от ответного фланца узла учета тепловой энергии до ответного фланца задвижек №3,4.	Теплосеть Ду=200 мм от ответного фланца задвижек №3,4.на п. Валериановск

Следует обратить внимание на то, что границы ответственности между ООО «КТК» и МУП «Горэнерго» не согласованы с МУП «Горэнерго». Договор по оказанию услуг по транспортировке тепловой энергии и теплоносителя до настоящего времени не подписан.

### **Глава 1, часть 2. Источники тепловой энергии.**

В пос. Валериановск и г. Качканар применяется качественное регулирование отпуска тепловой энергии от тепловых источников. Температурные графики теплоснабжения подробно приведены в Главе 1, часть 1.

Все тепловыводы Качканарской ТЭЦ оснащены коммерческим учетом тепловой энергии. Тепловывод котельной на пос. Валериановск оснащен коммерческим учетом тепловой энергии, тепловывод на объекты ОАО «ЕВРАЗ КГОК» - не оснащен. Объемы потребления тепловой энергии объектами ОАО «ЕВРАЗ КГОК» запитанных от тепловыводов котельной пос. Валериановск определяются балансовым методом.

Ограничения тепловой мощности для Качканарской ТЭЦ и котельной пос. Валериановск отсутствуют.

#### Характеристика мощности Качканарской ТЭЦ.

ТЭЦ производит тепловую энергию в виде горячей воды для нужд отопления и горячего водоснабжения, а также электроэнергию.

Основное оборудование Качканарской ТЭЦ:

- четыре энергетических котла (ст. №№ 1,2,3,4);
- два турбогенератора (ст. №№ 1,2);
- один водогрейный котёл (ст. № 2).

Установленная энергетическая мощность ТЭЦ:

- электрическая - 50 МВт;
- тепловая – 352 Гкал/ч.

Основным проектным видом топлива для энергетических котлов является природный газ, растопочным - мазут. Для водогрейного котла основным видом топлива является природный газ, резервным - мазут. С 1994 года ТЭЦ работает на природном газе, используя мазут в качестве резервного и аварийного топлива.

Энергетические котлы ст.№№1,2 типа БКЗ-80-13ФБ Барнаульского котельного завода имеют паропроизводительность 80 т/ч, давление пара 13 кгс/см<sup>2</sup> и температуру перегретого пара 250°С

Энергетические котлы ст.№№3,4 типа БКЗ-220-100Ф Барнаульского котельного завода имеют паропроизводительность 220 т/ч, давление пара 100 кгс/см<sup>2</sup> и температуру перегретого пара 540°С.

Водогрейный котёл ст.№2 типа ПТВМ-100 Белгородского котельного завода имеет теплопроизводительность 100 Гкал/ч.

Турбина ст.№1 типа ПР-25-90/10/1,2 мощностью 25 000 кВт на параметры свежего пара 90 кгс/см<sup>2</sup> и 535°С Калужского турбинного завода является модернизацией турбины типа ПТ.

Турбина ст.№ 2 типа ПР-25-90/10/1,2 мощностью 25 000 кВт на параметры свежего пара 90 кгс/см<sup>2</sup> и 535°С Уральского турбомоторного завода.

#### Технологический цикл выработки тепловой энергии.

Тепловая энергия в виде горячей воды (циркуляция + подпитка) отпускается с коллекторов двух теплофикационных установок (далее – ТФУ). От одной из ТФУ через теплосеть «Север» осуществляется теплоснабжение большей части жилого массива г. Качканар. От другой ТФУ через теплосеть «Юг» производится теплоснабжение оставшейся части жилого массива г. Качканар а также по т/сетям «Окатыши», «Промплощадка», «Промбаза» промышленных объектов ОАО «ЕВРАЗ КГОК» и промзоны.

В состав теплофикационных установок входят сетевые насосы, подогреватели сетевой воды, подпиточные насосы, конденсатные насосы, арматура, трубопроводы и т.д.

#### ТФУ города (т/с «Север»):

- сетевые насосы- 3 шт. (типа 14СД-9)
- подпиточные насосы – 5 шт. (типа КСД 120-125/3, КСД 230-115/3)
- конденсатные насосы – 2 шт. (типа КСД 120-125/3)
- подогреватели сетевой воды – 5 шт., из них 3 основных (типа ПСВ-315-3-23, БО-350М) и 2 пиковых (типа ПСВ-315-14-23, ПСВ-500-14-23).

#### ТФУ промобъектов (т/с «Юг», «Промплощадка», «Окатыши», «Промбаза»):

- сетевые насосы – 10 шт.( типа Д 1250-125)
- подпиточные насосы – 7 шт. (типа 4К-6, КСД230-115/3)
- конденсатные насосы – 3 шт. (типа КСД 120-125/3)
- подогреватели сетевой воды – 6 шт., из них 4 основных (типа ПСВ-500-3-23, БО-550-3М) и 2 пиковых (типа БП-500, ПСВ-500-14-23)

В состав ТФУ промобъектов дополнительно входит водогрейный котел ст. № 2 типа ПТВМ-100, который может быть включен для подогрева сетевой циркулирующей воды в пиковом режиме параллельно с пароводяными подогревателями.

Выработка тепловой энергии на теплоэлектроцентрали производится котлоагрегатами высокого давления типа БКЗ-220-100 -2 шт. и котлоагрегатами низкого давления типа БКЗ-80-13. Параметры пара высокого давления –  $P=100 \text{ кг/см}^2$ ,  $T=540^{\circ}\text{C}$ ; Параметры пара низкого давления –  $P=13 \text{ кг/см}^2$ ,  $T=250^{\circ}\text{C}$ .

Пар высокого давления от котлов ст. № 3,4 типа БКЗ 220-100 поступает на турбогенераторы ст. № 1,2 ( 2 шт.) типа ПР 25-90. Пройдя часть высокого давления (ЧВД) часть пара через регулируемый производственный отбор турбин направляется в общестанционный 13-ти атмосферный коллектор. Оставшаяся часть пара, поступившего в голову турбин, пройдя ЧНД, на выходе из турбин направляется в общестанционный коллектор 1,2 ата.. Параметры пара в общестанционных коллекторах: 13-ти атм. коллектор –  $P=13 \text{ ати}$ ,  $T=300^{\circ}\text{C}$ . Коллектор 1,2 ата –  $P=0,2\div 0,5 \text{ ати}$ ,  $T=120^{\circ}\text{C}$ .

В тепловой схеме станции имеются редуционно-охладительные установки: РОУ ст. № 1.2.3.4. РОУ ст. № 1,2 снижают давление с  $P=13 \text{ ати}$  до  $0,2 \text{ ати}$  (перепуск пара с коллектора 13 ати в коллектор 1,2 ата). РОУ ст. № 3,4 снижают давление с  $P=100 \text{ ати}$  до  $13 \text{ ати}$  (перепуск пара с паропроводов 100 ати в коллектор 13 ати). То есть при отсутствии в работе турбин (аварийное отключение, вывод в ремонт и т.д.) пар от котлов высокого давления в коллектора 13 ати и 1,2 ата может быть подан через РОУ ст. № 1,2,3,4. В коллектор 13 ати пар может быть подан и от котлов низкого давления ст. № 1,2.

Процесс передачи тепловой энергии потребителям от внутреннего контура станции происходит в подогревателях сетевой воды ТФУ (основные и пиковые). В данных подогревателях пар конденсируется и отдает свою теплоту парообразования, полученную в котлоагрегатах.

Пар в основные подогреватели ТФУ поступает с общестанционного коллектора 1,2 ата. Пар в пиковые подогреватели ТФУ направляется с общестанционного коллектора 13 ати.

Сконденсировавшийся пар, т.е. конденсат с основных подогревателей ТФУ при помощи конденсатных насосов подается в деаэраторы высокого давления (ДВД ст. № 3,4) типа ДСП-225 и деаэратор низкого давления ст. № 2 типа ДСА-200. Конденсат с пиковых подогревателей ТФУ подается также в вышеуказанные деаэраторы самотеком (за счет повышенного давления в паровом объеме бойлеров).

Пройдя процесс деаэрации (удаление кислорода, углекислоты и несконденсировавшихся газов) конденсат с подогревателей и добавочная обессоленная вода (поступившая в деаэраторы с химцеха) направляется питательными насосами типа ПЭ-270-150 (3 шт.) с ДВД

ст. №3,4 в КА ст. №3,4, а питательными насосами типа ЦНС-150-23 (3 шт.) с ДНД ст.№2 в котлы ст. № 1,2.

В связи с наличием пароводяных потерь во внутреннем циркуляционном контуре станции (потери конденсата в деаэраторах т/сетей ст. № 1,5,6. невозврат конденсата с мазутного хозяйства и т.д.), для поддержания тепловой схемы в работоспособном состоянии в деаэраторы котлов непрерывно вводится добавок обессоленной воды (см. выше).

После поступления питательной воды в котлоагрегаты происходит процесс выработки тепловой энергии в виде пара, ее передача внешнему контуру (потребителя) в подогревателях ТФУ и возврат внутреннего теплоносителя в виде конденсата (воды) в котлы.

В табл. 1.2.1 - 1.2.3 приведены показатели работы ТЭЦ за 2012 г.

Таблица 1.2.1

Показатели турбоагрегатов.

Показатели	Обозначение	Единица измерения	ПП - 25 - 90 / 10 / 1,2			
			ТГ-1	ТГ-2	Всего по цеху	
		норм			факт	
Выработка электроэнергии	Э	тыс.кВтч	69 234	131 640		200 874
Средняя электрическая нагрузка	N <sub>ср</sub>	МВт	19,5	23,8		22,1
Средняя тепловая нагрузка: суммарная	Q <sub>ср</sub>	Гкал/ч	59,7	85,8		75,2
производственного отбора	Q <sub>по</sub>		20,2	45,6		35,3
теплофикационного отбора	Q <sub>то</sub>		39,5	40,2		39,9
Число часов в работе / в резерве	траб трез	час	3547	5541		9088
			4615	2739		7354
Выработка электроэнергии по теплофикационному циклу	Этф	тыс.кВтч	69 234	131 640		200 874
Коэффициент использования электрической тепловой мощности	Ки <sup>э</sup>	%	31,5	59,9		45,7
	Ки <sub>т</sub>		30,1	71,2		50,1
Давление пара у турбины: свежего	P <sub>о</sub>	кгс/см <sup>2</sup>	90,1	89,3	89,6	89,6
производственного отбора	P <sub>по</sub>		10,3	11,2	11,0	11,0
теплофикационного отбора	P <sub>то</sub>		1,3	1,3	1,3	1,3
Температура пара у турбины: свежего	t <sub>о</sub>	°С	536,0	526,0	529,0	529,0
Температура питательной воды после деаэраторов	t <sub>пв</sub>	°С			150	150
Удельный расход тепла брутто на турбину	q <sub>т</sub>	ккал/кВтч			937,8	937,8
Расход тепла на собственные нужды	q <sub>т<sup>сн</sup></sub>	%			1,94	1,94
Расход электроэнергии на собственные нужды	Э <sub>т<sup>сн</sup></sub>	%			0,83	0,83
Удельный расход тепла нетто на	q <sub>т<sup>н</sup></sub>	ккал/кВтч			958,1	958,1

турбоустановку							
Расход электроэнергии на теплофикационную установку	Этепл	кВтч/Гкал				24,0	23,8

Таблица 1.2.2

Показатели котлоагрегатов.

Показатели	Обозначение	Ед. измер.	БКЗ - 80 - 13 ФБ		БКЗ - 220 - 100 Ф		По цеху	
			К - 1	К - 2	К - 3	К - 4	норм	факт
Средняя нагрузка: паровая	Dк	т	87220	51228	680195	648987		1467630
		т/ч	41,8	43,9	149,4	139,7		117,9
тепловая	Qк	Гкал	51792	30728	464847	441286		988653
		Гкал/ч	24,8	26,3	102,1	95,0		79,4
Давление свежего пара за котлом	Pк	кгс/см <sup>2</sup>	10,8	10,5	91,2	91,6		
Температура свежего пара за котлом	тк	°С	244	252	531	527		
Число часов в работе в резерве	траб трез	час	2086	1168	4552	4645		12451
			5607	7171	3825	2005		18608
после воздухоподогревателя	тгв	°С	262	245	289	307		
Температура уходящих газов за последней поверхностью нагрева котла	тух	°С	132	122	123	125	137	124
Коэффициент избытка воздуха за котлом	&	-	1,54	1,21	1,13	1,27	1,24	1,22
Присосы воздуха на тракте котел-дымосос	^&	-	0,19	0,09	0,34	0,34	0,19	0,33
Расход условного топлива - всего	B	тут						152367
природный газ	Bгаз	тут						152346 21
мазут	Bмаз							
Потери тепла котлоагрегатом : с уходящими газами	q <sub>2</sub>	%					6,04	5,03
	в окружающую среду	q <sub>5</sub>	%				1,01	1,01
при пусках по диспетчерскому графику	q <sub>пуск</sub>						0,30	0,30
от старения котлов	q <sub>ресурс</sub>	%					0,02	0,02
Коэффициент полезного действия, брутто обратный баланс прямой баланс	η <sup>бр</sup> <sub>к</sub>	%		η=87,6		η=93,1	η=92,6	93,64
								92,71
Расход электроэнергии	Э <sup>сн</sup> <sub>к</sub>	кВтч/					18,9	18,1

на собств. нужды: всего по котлоагрегатам		Гкал						
на питательные электронасосы	Эпэн	кВтч					7,02	6,70
		т.воды						
на питательные электронасосы (при сн /н)	Эпэн	кВтч					10,35	8,23
		т.воды						
на тягу и дутье	Этд	кВтч					7,28	6,54
		Гкал						
Расход тепла на собственные нужды	q сн	%						3,36
Коэффициент полезного действия, нетто	$\eta^H_k$	%						86,55

Таблица 1.2.3

Общие показатели электростанции

Показатели	Обозначение	Единица измерения	турбины № - котлы № 1,2	турбины № 1,2 котлы № 3,4	Всего по электростанции
Выработка электроэнергии	Э	тыс.кВтч			200 874
Отпуск электроэнергии с шин	Эот	тыс.кВтч			168 317
Отпуск теплоэнергии - всего	Qот	Гкал	70 104	652 355	722 459
в том числе: отработавшим паром турбины	Qотр	Гкал		633 401	87,9%
с горячей водой	Q г.в.	Гкал	70 104	652 355	100%
Удельный расход условного топлива на: отпущенную электроэнергию норматив	$v_{Э}^{от}$	г/кВтч			160,6
фактически	$v_{Э}^{от}$	г/кВтч			159,7
отпущенную теплоэнергию норматив	$v_{тЭ}^{от}$	кг/Гкал	187,0	172,9	174,2
фактически	$v_{тЭ}^{от}$	кг/Гкал	186,8	172,4	173,7
Фактический расход электроэнергии на собственные нужды: на выработку электроэнергии	$Ээ^{сн}$	%			2,66
на отпуск теплоэнергии	$Этэ^{сн}$	кВтч/Гкал			41,0



В табл. 1.2.4 приведены данные по остаточному ресурсу основного оборудования ТЭЦ.

Таблица 1.2.4

Остаточный ресурс основного оборудования ТЭЦ.

№ п/п	Наименование оборудования		Год ввода в эксплуатацию	Год замены оборудования, или проведения экспертизы о возможности продления ресурса
1	Котел паровой энергетический	БКЗ-80-13 ФБ	1963	2018
2	Котел паровой энергетический	БКЗ-80-13 ФБ	1963	2013
3	Котел паровой энергетический	БКЗ-220-100 Ф	1965	2025
4	Котел паровой энергетический	БКЗ-220-100 Ф	1966	2024
5	Котел водогрейный	ПТВМ-100	1972	С 2006 года котел находится в режиме консервации.
6	Турбина паровая	ПР-25-90/10/1,2	1976	-
7	Турбина паровая	ПР-25-90/10/1,2	1968	-

Характеристика мощности котельной п. Валериановск.

Котельная производит тепловую энергию в виде горячей воды для нужд отопления и горячего водоснабжения.

Мощность котельной 81 Гкал. В составе 3 паровых котла ДЕ-10-14ГМ, 3 водогрейных котла КВГМ-20-150. Год ввода в эксплуатацию котельной - 1963 г. В табл. 1.2.5 приведены данные по остаточному ресурсу котлов.

Таблица 1.2.5

Остаточный ресурс котлов котельной п. Валериановск.

№ п/п	Наименование оборудования	Год ввода в эксплуатацию	Год замены оборудования, или проведения экспертизы о возможности продления ресурса
1	1 Паровой котел № 1 ДЕ-10-14ГМ	1995 г.	2015 г.
2	Паровой котел № 2 ДЕ-10-14ГМ	1996 г.	2016 г.
3	Паровой котел № 3 ДЕ-10-14ГМ	1996 г.	2016 г.
4	Водогрейный котел № 4 КВГМ-20-150	1998 г.	2018 г.
5	Водогрейный котел № 5 КВГМ-20-150	1995 г.	2015 г.

6	Водогрейный котел № 6 КВГМ-20-150	1994 г.	2014 г.
---	--------------------------------------	---------	---------

Среднегодовая загрузка оборудования Качканарской ТЭЦ приведена в табл. 1.2.1 – 1.2.3. Среднегодовая загрузка котельной пос. Валериановск составила 15%.

В табл. 1.2.6 приведены показатели эффективности работы Качканарской ТЭЦ

Таблица 1.2.6

Показатели	Обозначение	Единица измерения	Всего по электростанции
Удельный расход условного топлива на отпущенную электроэнергию (норматив)	$v_{Э}^{от}$	г/кВтч	160,6
фактически	$v_{Э}^{от}$	г/кВтч	159,7
Удельный расход условного топлива на отпущенную тепловую энергию (норматив)	$v_{ТЭ}^{от}$	кг/Гкал	174,2
фактически	$v_{ТЭ}^{от}$	кг/Гкал	173,7
Фактический расход на собственные нужды:			
на выработку электроэнергии	$Э_{Э}^{сн}$	%	2,66
на выработку тепловой энергии	$Э_{ТЭ}^{сн}$	%	3,36

В табл. 1.2.7 приведены показатели эффективности работы котельной п. Валериановск.

Таблица 1.2.7

Показатели	Обозначение	Единица измерения	Всего по электростанции
Удельный расход условного топлива на отпущенную тепловую энергию (норматив)	$v_{ТЭ}^{от}$	кг/Гкал	170,0
фактически	$v_{ТЭ}^{от}$	кг/Гкал	171,2
Фактический расход на собственные нужды:			
на выработку тепловой энергии	$Э_{ТЭ}^{сн}$	%	4,45

С 2009 г. на Качканарской ТЭЦ зафиксировано два отказа:

1. 20.02.2009 г. произошел инцидент с полным сбросом электрической нагрузки. Из-за повреждения питательного трубопровода на сниженном узле питания после РПДу-100

котла ст. № 3 произошло падение давления питательной воды в напорном коллекторе и отключение котлов ст. № 3 и 4 технологическими защитами по понижению уровня в барабане. Из-за отсутствия паровой нагрузки турбогенераторы ст. № 1, 2 отключены оперативным персоналом. Произошел полный сброс электрической и тепловой нагрузки. Оперативным персоналом были предприняты меры по восстановлению режима. В результате ошибочных действий оперативного персонала при растопке котла № 4 в топке произошел хлопок, приведший к частичному повреждению обмуровки топки и обмуровки верхней части конвективной шахты котла. В результате полного останова станции температура теплоносителя в сетях потребителей была снижена до 45<sup>0</sup>С.

2. 28.04.2012 г. в 21 час 45 мин. в результате неоднократного повышения напряжения в сети ШП-2Л в фазах «А» и «С», замыкание на землю в фазе «В» приводит к повреждению ОПН ШП-2Л и возникновению междуфазного короткого замыкания в ячейке ОПН, в результате чего происходит отключение шинпровода № 2Л, действием дифференциальной защиты шинпровода № 2. Замыкание на землю фазы «А» ШП-1Л в результате потери электрической прочности опорного изолятора типа «ИШД-35» приводит к отключению шинпровода 1Л. В результате отключения шинпроводов 1Л, 2Л действием дифференциальной защиты шинпровода, повреждения секционного СВВ- 6 кВ ЗР-4Р, 3 – 4 секция 6 кВ остается без напряжения, останавливается работающий ПЭН-5, запитанный с 3 секции. КА ст. № 4 отключается действием защиты "Недопустимое понижение уровня в барабане котла", турбина ст. № 2 отключена посадкой стопорного клапана (при отключении КА ст. № 4 прекращается подача пара на турбину ст. № 2, которая начинает терять обороты, вследствие чего снижается давление масла на регулирование (маслоснабжение от ГМН турбины), приводящее к посадке стопорного клапана ТГ ст. №2.), исчезает напряжение собственных нужд ТЭЦ, исчезает питание средств диспетчерского и технологического управления ТЭЦ, прекращается теплоснабжение города, промобъектов.

Предписания надзорных органов по запрещению дальнейшей эксплуатации источников тепловой энергии отсутствуют.

### **Глава 1, часть 3. Тепловые сети, сооружения на них и тепловые пункты.**

Всего, МУП «Горэнерго» обслуживает 68,114 км тепловых сетей, дополнительно МУП «Горэнерго» ведет работу по инвентаризации 29,490 км сетей с последующей процедурой по приемке их в муниципальную собственность.

Предписаний по запрещению участком тепловых сетей нет. Защиты тепловых сетей от превышения давления нет.

В табл. 1.3.1 – 1.3.1 приведена структура тепловых сетей на территории г. Качканар от источника тепловой энергии до районных ТНС.

Таблица 1.3.1

Структура тепловой сети «Северная»

Наименование участка	Тип трубопровода	Наружный диаметр $D_n$ , м	Длина участка, м	Теплоизоляционный материал	Тип прокладки	Год ввода в эксплуатацию (перекладки)
от ТЭЦ до узла "А" т/с "Северная"	прямой	0,529	1095	Маты минераловатные	надземная	1966
	обратный	0,529	1095	Маты минераловатные	надземная	1966
от узла "А" до ТК-19 т/с "Северная"	прямой	0,529	2118	Маты минераловатные	канальная	1966
	обратный	0,529	2118	Маты минераловатные	канальная	1966
от узла "А" до ГПНС "Северная"	прямой	0,529	112	Маты минераловатные	канальная	1966
	обратный	0,529	112	Маты минераловатные	канальная	1966
от ГПНС "Северная" до ТНС-1	прямой	0,325	113	Маты минераловатные	канальная	1966
	обратный	0,325	113	Маты минераловатные	канальная	1966
от ГПНС "Северная" до ТНС-1	прямой	0,273	15	Маты минераловатные	надземная	1966
	обратный	0,273	15	Маты минераловатные	надземная	1966
от ТК-5 до ТНС-7	прямой	0,219	93	Маты минераловатные	канальная	1966
	обратный	0,219	93	Маты минераловатные	канальная	1966
от ТК-5 до ТНС-7	прямой	0,159	320	Маты минераловатные	канальная	1966
	обратный	0,159	320	Маты минераловатные	канальная	1966
от ТК-7 до ТНС-4	прямой	0,219	237	Маты минераловатные	канальная	1966
	обратный	0,219	237	Маты минераловатные	канальная	1966
от ТК-10 до ТНС-8	прямой	0,273	188	Маты минераловатные	канальная	1966

	обратный	0,273	188	Маты минераловатные	канальная	1966
от ТК-13 до ТНС-9	прямой	0,273	272	Маты минераловатные	канальная	1966
	обратный	0,273	272	Маты минераловатные	канальная	1966
от ТК-16 до ТНС-5	прямой	0,273	300	Маты минераловатные	канальная	1966
	обратный	0,273	300	Маты минераловатные	канальная	1966
от ТК-19 до ТК-24	прямой	0,325	643	Маты минераловатные	канальная	1966
	обратный	0,325	643	Маты минераловатные	канальная	1966
от ТК 16 до ТНС-10	прямой	0,325	530	Маты минераловатные	канальная	1978
	обратный	0,325	530	Маты минераловатные	канальная	1978
от ТК-18а до ТНС-10а	прямой	0,273	131	Маты минераловатные	канальная	1986
	обратный	0,273	131	Маты минераловатные	канальная	1986
от ТК-18а до ТНС-10а	прямой	0,219	181	Маты минераловатные	канальная	1996
	обратный	0,219	181	Маты минераловатные	канальная	1996
от ТК 19а до ТНС 10б	прямой	0,273	482	Маты минераловатные	канальная	1999
	обратный	0,273	482	Маты минераловатные	канальная	1999
ИТОГО			13660			

Таблица 1.3.2

Структура тепловой сети «Южная».

Наименование участка	Тип трубопровода	Наружный диаметр $D_n$ , м	Длина участка, м	Теплоизоляционный материал	Тип прокладки	Год ввода в эксплуатацию (перекладки)
от ТЭЦ до ТК-24 т/с "Южная"	прямой	0,529	3500	Маты минераловатные	надземная	1978
	обратный	0,529	3500	Маты минераловатные	надземная	1978
от ТК 24 до ТНС-11	прямой	0,529	1300	Маты минераловатные	канальная	1978
	обратный	0,529	1300	Маты минераловатные	канальная	1978
от ТК6а-12 до ТНС	прямой	0,219	60	Маты минераловатные	канальная	1985

"Энергоблок"						
	обратный	0,219	60	Маты минераловатные	канальная	1985
ИТОГО			9720			

Таблица 1.3.3

Структура тепловой сети «Промбаза».

Наименование участка	Тип трубопровода	Наружный диаметр $D_n$ , м	Длина участка, м	Теплоизоляционный материал	Тип прокладки	Год ввода в эксплуатацию (перекладки)
от ТЭЦ до ТК-13 т/с Промбаза	прямой	0,426	1035	Маты минераловатные	надземная	1966
	обратный	0,426	1035	Маты минераловатные	надземная	1966
от ТЭЦ до ТК-13 т/с Промбаза	прямой	0,325	212	Маты минераловатные	надземная	1966
	обратный	0,325	212	Маты минераловатные	надземная	1966
ИТОГО			2494			

В табл. 1.3.4 приведена структура тепловых сетей на территории пос. Валериановск от источника тепловой энергии до ВР 24.

Таблица 1.3.4

Структура тепловой сети пос. Валериановск.

Наименование участка	Тип трубопровода	Наружный диаметр $D_n$ , м	Длина участка, м	Теплоизоляционный материал	Тип прокладки	Год ввода в эксплуатацию (перекладки)
от котельной до ВР24 т/с п.Валериановск	прямой	0,275	729	Маты минераловатные	канальная	1986
	обратный	0,275	729	Маты минераловатные	канальная	1986
от котельной до ВР24 т/с п.Валериановск	прямой	0,219	1342	Маты минераловатные	надземная	1986
	обратный	0,219	1342	Маты минераловатные	надземная	1986
от котельной до ВР24 т/с п.Валериановск	прямой	0,159	65	Маты минераловатные	надземная	1986
	обратный	0,159	65	Маты минераловатные	надземная	1986
ИТОГО			4272			

Автоматизация отсутствует насосных станций отсутствует. Теплоснабжение абонентов запитанных непосредственно от Тепловыводов «Север», «Юг», «Промбаза» осуществляется с помощью элеваторного присоединения. Теплоснабжение абонентов запитанных от ТНС осуществляется на «прямых параметрах».

Существующие тепловые камеры тепловых сетей выполнены по различным проектам разных лет. В основном на теплосетях имеются камеры:

- из сборных железобетонных элементов по типовым проектам;
- из железобетонных блоков с перекрытиями из ж/б панелей с отверстиями для люков и монолитным ж/б полом;
- с кирпичными стенами.

Основная масса камер выполнена из бетонных блоков типа ФБС. Внутри камер смонтированы соединения труб в изоляции и запорная арматура.

В табл. 1.3.5 приведены фактические температуры отпуска тепловой энергии в сети г. Качканар.

Таблица 1.3.5

Фактические температуры отпуска тепловой энергии в сети г. Качканар.

Месяц	Температура наружного воздуха	СЕВЕР		ЮГ		ПРОМБАЗА	
		пр	обр	пр	обр	пр	обр
январь	-12	93(95)	56(52)	85 (83)	61 (52)	85 (83)	57 (52)
февраль	-13	94 (96)	57 (53)	86 (84)	62 (53)	86 (84)	57 (53)
март	-6	81 (82)	52 (47)	74 (74)	54 (47)	74 (74)	52 (47)
апрель	6	70 (70)	47 (52)	65 (65)	49 (50)	65 (65)	50 (50)
май	12	69	47	65	50	11	46
июнь	19						
июль	20						
август	16						
сентябрь	10	66	46	58	48	24	53
октябрь	4	70 (70)	48 (50)	65 (65)	52 (46)	65 (65)	52 (46)
ноябрь	-5	79 (82)	50 (45)	71 (70)	55 (47)	71 (70)	49 (47)
декабрь	-16	99 (104)	59 (55)	90 (92)	65 (55)	90 (92)	57 (55)

\*В скобках приведены нормативные значения температуры.

Данные по температурам теплоносителя за май и сентябрь не рассматривались, так как за данные месяцы приведена среднемесячная температура воздуха, а температуры теплоносителя только за несколько дней отопительного периода. В остальной период теплоснабжение осуществляется с выдерживанием температурного графика.

В табл. 1.3.6 приведены фактические температуры отпуска тепловой энергии в сети пос. Валериановск.

Таблица 1.3.6

Фактические температуры отпуски тепловой энергии в сети пос. Валериановск.

Месяц	Температура наружного воздуха	Т пр, С	Т обр, С
январь	-12	74 (74)	54 (44)
февраль	-13	75 (75)	54 (44)
март	-6	70 (68)	52 (40)
апрель	6	69 (65)	52 (42)
май	12	70	62
июнь	19	72	68
июль	20	65	62
август	16	70	66
сентябрь	10	70	60
октябрь	4	71 (65)	49 (41)
ноябрь	-5	67 (66)	48 (39)
декабрь	-16	77 (77)	57 (47)

Данные по температурам теплоносителя за май и сентябрь не рассматривались, так как за данные месяцы приведена среднемесячная температура воздуха, а температуры теплоносителя только за несколько дней отопительного периода. В течении отопительного периода температура теплоносителя в обратном трубопроводе стабильно превышает нормативную, что свидетельствует о гидравлической разрегулировке тепловой сети.

Температуры наружного воздуха для расчета нормативного объема потерь тепловой энергии при передаче принимаются на основании СНиП. Согласно [4], расчетная температура воздуха самой холодной пятидневки минус 37 °С. Средняя длительность отопительного периода 236 суток. Средняя температура отопительного периода -6,8 °С. Годовая температура наружного воздуха 0,3 °С. Однако, фактические температуры воздуха за последние пять лет выше данных СНиП см. табл. 1.3.7 и табл. 1.3.8.

Таблица 1.3.7

Фактическая годовая температура наружного воздуха за пять лет.

Месяц	Год					Тср н.в. за пять лет
	2008	2009	2010	2011	2012	
январь	-12	-13,9	-21	-14,2	-12,5	-14,7
февраль	-9,8	-11,8	-17	-16,3	-13,2	-13,7
март	-2,5	-2,6	-4,8	-5,3	-6,2	-4,3
апрель	3,1	0,6	5,5	4,5	6,3	4,0
май	9,2	11,1	12,3	11,5	12,3	11,3
июнь	15,3	16,9	16,5	16,5	18,8	16,8
июль	19,5	16,3	20	18,6	20,4	19,0
август	14,9	14,6	17,4	17,8	15,7	16,1
сентябрь	7	11,9	9,3	10,1	10,1	9,7
октябрь	5,8	3,8	3,4	4,9	3,6	4,3
ноябрь	0,4	-4,8	-4,5	-7,2	-4,7	-4,2



декабрь	6,3	-17,9	-15,8	-8,2	-15,7	-10,3
<b>Всего</b>	<b>4,8</b>	<b>2,0</b>	<b>1,7</b>	<b>2,7</b>	<b>2,9</b>	<b>2,8</b>

Таблица 1.3.8

Средняя температура отопительного периода за пять лет.

Месяц	Год					Т ср. отоп. пер. за пять лет
	2008	2009	2010	2011	2012	
январь	-12	-13,9	-21	-14,2	-12,5	-14,7
февраль	-9,8	-11,8	-17,4	-16,3	-13,2	-13,7
март	-2,5	-2,6	-4,8	-5,3	-6,2	-4,3
апрель	3,1	0,6	5,5	4,5	6,3	4,0
май	9,48	11,27	12,71	10,86	6,05	10,1
сентябрь	5,52	9,6	10,26	7,33	10,1	8,6
октябрь	5,8	3,8	3,4	4,9	3,6	4,3
ноябрь	0,4	-4,8	-4,5	-7,2	-4,7	-4,2
декабрь	-6,3	-17,9	-15,8	-8,2	-15,7	-12,8
<b>Всего</b>	<b>-0,7</b>	<b>-2,9</b>	<b>-3,5</b>	<b>-2,6</b>	<b>-2,9</b>	<b>-2,5</b>

Несмотря на более высокие фактические температуры наружного воздуха чем в СНиП, фактические потери при передаче тепловой энергии выше расчетных. Причиной сверх нормативных потерь является неудовлетворительное состояние тепловой изоляции наружных трубопроводов тепловыводов «Север», «Юг», «Промбаза». Данный факт установлен в ходе тепловизионного обследования наружных тепловых сетей г. Качканар и пос. Валериановск.

Сверхнормативные потери с наружных тепловых сетей прямых и обратных трубопроводов, с учетом износа изоляции составляют 23750,3 Гкал/год (см. Главу 7). Для устранения таких высоких потерь необходимо произвести замену тепловой изоляции трубопроводов.

Последняя гидравлическая опрессовка и испытания на прочность и плотность проводилась в 2013 г. На каждый испытуемый участок составлены акты испытаний.

Перечень опрессованных участков:

- Трубопроводы тепломагистралей п. Валериановск;
- Магистральные трубопроводы тепловых сетей от ТЭЦ до узла «А»;
- Магистральные трубопроводы тепловых сетей от узла «А» до ТК-24;
- Квартальные тепловые сети 7 микрорайона от ТНС-7;
- Квартальные тепловые сети от ТНС «Энергоблок»;
- Квартальные тепловые сети 5 микрорайона от ТНС-5;
- Квартальные тепловые сети 4 микрорайона от ТНС-4;
- Магистральные трубопроводы тепловых сетей от ГПНС «Южная» до ТНС-11;

- Магистральные трубопроводы тепловых сетей «Промбаза»;
- Магистральные трубопроводы тепловых сетей от ТЭЦ до ГПНС «Южная»;
- Квартальные тепловые сети 10 микрорайона от ТНС-10;
- Квартальные тепловые сети 10 микрорайона от ТНС-10а;
- Квартальные тепловые сети 1 микрорайона от ТНС-1;
- Квартальные тепловые сети 10 микрорайона от ТНС-10б;
- Квартальные тепловые сети 9 микрорайона от ТНС-9;
- Квартальные тепловые сети 4 микрорайона от ТНС-9;
- Квартальные тепловые сети 8 микрорайона от ТНС-8.

В табл. 1.3.12 приведен перечень работ до 2020 г., необходимых для поддержания оборудования и сетей в рабочем состоянии и увеличении надежности теплоснабжения потребителя.

Таблица 1.3.12

Перечень работ до 2020 г., необходимых для поддержания оборудования и сетей в рабочем состоянии.

Наименование мероприятия	Объем работ		Срок выполнения и объем расходов* на выполнение мероприятия, тыс. руб. (без НДС)								
	кол-во	ед. изм.	2012	2013	2014	2015	2016	2017	2018	2019	2020
Реконструкция электрооборудования ТНС-1	15	ячейка		1 700							
Реконструкция электрооборудования ТНС-4	8	ячейка	1 100								
Реконструкция электрооборудования ТНС-7	6	ячейка						900			
Реконструкция электрооборудования ТНС-8	8	ячейка							1 000		
Реконструкция ТНС-9 (в том числе):											
Реконструкция электрооборудования ТНС-9	8	ячейка									
Модернизация насосного оборудования ТНС-9 с заменой насосных агрегатов № 1, 2 (6НДв) на насосные агрегаты NB 65-200 / 219	2	агрегат									
Реконструкция электрооборудования ТНС-10	8	ячейка				1 300					
Реконструкция электрооборудования ТНС-10а	8	ячейка								1 200	
Реконструкция электрооборудования ТНС-10б	7	ячейка					900				
Реконструкция электрооборудования ТНС-11а	8	ячейка									800
Реконструкция электрооборудования ТНС Энергоблок	12	ячейка			1 600						

Реконструкция системы телемеханики тепловых насосных станций	14	ТНС		10 000	10 000	3 956					
Модернизация тепловой изоляции магистральных тепловых сетей "Юг", "Север" Ду500 с использованием современных теплоизоляционных материалов	6800	п.м.	1 000	1 000	1 000	1 000	1 000	1 000	1 000	1 000	1 000
Проведение наладки тепловых сетей по микрорайонам города Качканар (расчетная часть)	34	км. т/с	1 500	1 500	1 500	1 500	1 500	1 500	1 500	1 500	1 500
Модернизация насосного оборудования ГПНС «Южная» с заменой сетевого насоса ЦН400-105 на насосный агрегат WILO ASP 200E-31504-6000	1	агрегат			5 600						
Внедрение ИГС "CityCom-ТеплоГраф" - паспортизация, расчеты режимов и диспетчеризация тепловых сетей, решение эксплуатационных задач	68	км. т/с	1 600	800							
Реконструкция систем освещения объектов теплоснабжения с заменой ламп накаливания на энергосберегающие	190	ламп	210								
Проектирование и строительство ТНС-1а на т/сети "Южная" (теплоснабжение 1-го микрорайона "Первомайка", ул.Октябрьская, ул.Школьная)	1	ТНС	5 000	10 000	2 500	4 500					
Реконструкция насосного оборудования ТНС	9	ТНС	2 800	4 400	4 200	6 000	2 300	2 300	2 600	3 000	2 100
Реконструкция теплосети "Северная"	1207	п.м.				5 000	7 000	12 000			

с заменой участка от КТЭЦ до узла "А" с Ду500 до Ду700 (1207 п.м. в двухтрубном исчислении)											
Строительство теплосети ТК-6а-7 - ТК-6а-15 6а микрорайона, Ду200, дл.100 п.м. в 2 нитки.	200	п.м.						6 400			
Реконструкция внутриквартальных теплосетей 1 и 2 мкр-нов	(484,056 п.м., надз. и 7427,59 п.м.подз.)	п.м.								42 686	
Реконструкция внутриквартальных теплосетей 4а мкр-на	3481,02 п.м. подз.	п.м.						20 278			
Реконструкция внутриквартальных теплосетей 9 мкр-на	1017,58 п.м. подз.	п.м.			5 731,60						
Реконструкция теплосети от ТЭЦ до очистных сооружений	518,75 п.м. надз.	п.м.					1 810				
Реконструкция теплосети на Промбазу	1428,43 п.м. надз.	п.м.									18 091,31
Реконструкция участка теплосети 8 микр. от дома №1 до дома №35, Ду150мм, дл.120м в 2 нитки, Ду100мм, дл.20м в 2 нитки	280	п.м.						1 244			
Реконструкция ремонт участка теплосети 8 микр. от ТК 8-5а до ТК 8-6, Ду150мм, дл.120м в 2 нитки	240	п.м.					1 055				
Реконструкция теплового узла в ТК-19-2, ТК-16 б с заменой сальниковых компенсаторов Ду500 – 4 шт. (инв.№438)	4	шт.				260,24					
Реконструкция теплосети ул. Кирова Ду300 от ТК-2 до ТК-3 L-145 в 2 нитки	290	п.м.			2 146,14						
Реконструкция теплосети "Южная"	260	п.м.		2 572,71							

от ТК 11-13 до ТНС-11 Ду 400 L-130 в 2 нитки											
Реконструкция теплосети 5 мкр от ТК5-25 до дома №54, Ду100,дл.45м; Ду80, дл,165м; Ду50, дл.80м, в 2 нитки.	580	п.м.		700,79							
Реконструкция теплосети 8 микр. от ТК 8-1 до дома №1, Ду150мм, дл.202м в 2 нитки -150м подземная, 52м-надземная (инв.№0429)	404	п.м.	1 497								
Реконструкция теплосети "Южная"от ТК 11-13 до ТНС-11 (инв.№447)Ду400 длиной 130п.м.в 2 нитки	260	п.м.						2 573			
Реконструкция участка теплосети"Южная" от ТК 11-12 до ТК 11-12А3(инв №447), Ду500мм дл.125м в 2 нитки	250	п.м.					3 262				
Реконструкция участка теплосети"Южная" от ТК 11-12А до ТК 11-13(инв №447), Ду500мм дл.150м в 2 нитки	300	п.м.				3 911					
Реконструкция термоизоляции т/сетей пос. Валериановский		п.м.			3 938,42						

В табл. 1.3.13 приведена статистика технологических отказов с 2008г. по 2012 г.

Таблица 1.3.13

Статистика технологических отказов.

Год	Количество отказов	Время восстановления
2008	10	н/д
2009	10	н/д
2010	16	24ч.50мин
2011	24	59ч.50мин
2012	30	189ч.30мин
<b>Итого:</b>	90	

По данным таблицы можно сделать вывод о неуклонном росте времени и количества отказов.

В табл. 1.3.14 приведено количество аварийно-восстановительных работ с 2008г. по 2012 г.

Таблица 1.3.14

Количество аварийно-восстановительных работ.

Месяц	2008год	2009год	2010год	2011год	2012год
январь	1				
февраль	1				
март				3	
апрель					
май			5	2	
июнь		1	4	4	6
июль	1	1	7	4	1
август			5		2
сентябрь			3		5
октябрь			2	4	2
ноябрь	2		1		
декабрь			2		1
<b>Итого:</b>	5	2	29	17	17

В табл. 1.3.15 приведены сведения о наличии коммерческого приборного учета тепловой энергии отпущенной из тепловых сетей потребителям.

Таблица 1.3.15

Сведения о наличии коммерческого приборного учета тепловой энергии отпущенной из тепловых сетей потребителям.

Группа потребителей	Количество абонентов	Количество точек учета отдельно стоящих зданий	Количество точек учета	Количество объектов с приборами учета тепловой энергии	Количество объектов с приборами учета ГВС	Полезный отпуск тепловой энергии, факт, Гкал	Полезный отпуск тепловой энергии по приборам учета факт, Гкал	%
Промышленность	12	49	55	19	17	18367	13552	73,8
Бюджетные учреждения	64	91	139	55	81	38269	16880	44,1
Прочие потребители (юр. лица, ИП)	221	67	240	30	145	10989	2301	20,9
ЖКХ	4	7	17	3	3	616	298	48,4
Жилье (ТСЖ, УЖК, частный сектор)	509	945	945	52	91	204136	40466	19,8
Итого	810	1159	1396	159	337	272375	73497	27

\* Данные фактических значений полезного отпуска за 10 месяцев 2013 года.

Всего количество точек учета 1396, из них 159 (11%) оснащены учетом тепловой энергии, 337 (24%) оснащены учетом ГВС. Из общего объема полезного отпуска тепловой энергии 27% учитывается коммерческими приборами учета.

Предписания надзорных органов по запрещению дальнейшей эксплуатации участков тепловых сетей – отсутствуют.

Схемы тепловых сетей их параметры и присоединенные нагрузки содержатся в электронной модели схемы теплоснабжения города г. Качканар и пос. Валериановск.

В табл. 1.3.16 и табл. 1.3.17 приведено количество жалоб со стороны потребителей на некачественное теплоснабжение.

Таблица 1.3.16

Жалобы со стороны потребителей на некачественное теплоснабжение за 2012 год.

Вид жалобы	Количество
Температура теплоносителя не соответствует температурному графику	9
Температура воды на нужды ГВС не соответствует СНиП 2.04.01-85*	9
Всего:	18



Таблица 1.3.17

Жалобы со стороны потребителей на некачественное теплоснабжение за 2013 год.

Вид жалобы	Количество
Температура теплоносителя не соответствует температурному графику	6
Температура воды на нужды ГВС не соответствует СНиП 2.04.01-85*	6
Всего:	12

Основное количество жалоб на несоответствие температуры воды на нужды ГВС зарегистрированной в летний период, что объясняется отсутствием циркуляции теплоносителя.

Несоответствие температуры теплоносителя температурному графику объясняется гидравлической разрегулировкой тепловых сетей.

В табл. 1.3.14 приведен перечень сетей, по которым Качканарское управление муниципальным имуществом ведет работу по инвентаризации и признания сетей бесхозяйными с последующей процедурой по приемке их в муниципальную собственность.

В течение проведения процедуры признания сетей бесхозяйными их эксплуатацией занимается МУП «Горэнерго».

Таблица 1.3.14

Перечень тепловых сетей.

Наименование участка теплосети	Назначение трубопровода	Наружный диаметр трубопроводов на участке D <sub>н</sub> , м	Длина трубопровода (в однострубно исчислении) l, м
МДОУ "ЦРР-Улыбка" №33 5а мкр д.15 т/сеть Южная	прямой	0,08	202
МДОУ "ЦРР-Улыбка" №33 5а мкр д.15 т/сеть Южная	обратный	0,08	202
МДОУ "ЦРР-Улыбка" №34 5а мкр. д.16 т/сеть Южная	прямой	0,08	135
МДОУ "ЦРР-Улыбка" №34 5а мкр. д.16 т/сет ьЮжная	обратный	0,08	135
МДОУ детский сад "Березка" №10 4 мкр д.44 т/сеть Северная	прямой	0,07	80,0
МДОУ детский сад "Березка" №10 4 мкр д.44 т/сеть Северная	обратный	0,07	80,0

МДОУ детский сад "Березка" №20 5 мкр д.70 т/сеть Северная	прямой	0,05	30,0
МДОУ детский сад "Березка" №20 5 мкр д.70 т/сеть Северная	обратный	0,05	30,0
АУ КГО "Дворец культуры" т/сеть Северная	прямой	0,125	134,0
АУ КГО "Дворец культуры" т/сеть Северная	обратный	0,125	134,0
Физкультурно- оздоровительный комплекс т/сеть Северная	прямой	0,15	40,0
Физкультурно- оздоровительный комплекс т/сеть Северная	обратный	0,15	40,0
Физкультурно- оздоровительный комплекс т/сеть Северная	прямой	0,1	205,0
Физкультурно- оздоровительный комплекс т/сеть Северная	обратный	0,1	205,0
Физкультурно- оздоровительный комплекс т/сеть Северная	прямой	0,08	50,0
Физкультурно- оздоровительный комплекс т/сеть Северная	обратный	0,08	50,0
Физкультурно- оздоровительный комплекс т/сеть Северная	прямой	0,07	60,0
Физкультурно- оздоровительный комплекс т/сеть Северная	обратный	0,07	60,0
Физкультурно- оздоровительный комплекс т/сеть Северная	прямой	0,05	40,0
Физкультурно- оздоровительный комплекс т/сеть Северная	обратный	0,05	40,0
УЖК "Наш Дом" (ввода до ТУ) т/сеть Северная	прямой	0,05	1570,0
УЖК "Наш Дом" (ввода до ТУ) т/сеть Северная	обратный	0,05	1570,0
УЖК "Наш Дом" (ввода до ТУ) т/сеть Южная	прямой	0,05	443,0
УЖК "Наш Дом" (ввода до ТУ) т/сеть Южная	обратный	0,05	443,0
УЖК "Наш Дом" (ввода до ТУ) т/сеть Северная	прямой	0,07	86,0

УЖК "Наш Дом" (ввода до ТУ) т/сеть Северная	обратный	0,07	86,0
УЖК "Наш Дом" (ввода до ТУ) т/сеть Южная	прямой	0,07	24,0
УЖК "Наш Дом" (ввода до ТУ) т/сеть Южная	обратный	0,07	24,0
УЖК "Наш Дом" (ввода до ТУ) т/сеть Северная	прямой	0,08	3845,0
УЖК "Наш Дом" (ввода до ТУ) т/сеть Северная	обратный	0,08	3845,0
УЖК "Наш Дом" (ввода до ТУ) т/сеть Южная	прямой	0,08	1085,0
УЖК "Наш Дом" (ввода до ТУ) т/сеть Южная	обратный	0,08	1085,0
УЖК "Наш Дом" (ввода до ТУ) т/сеть Северная	прямой	0,1	1789,0
УЖК "Наш Дом" (ввода до ТУ) т/сеть Северная	обратный	0,1	1789,0
УЖК "Наш Дом" (ввода до ТУ) т/сеть Южная	прямой	0,1	505,0
УЖК "Наш Дом" (ввода до ТУ) т/сеть Южная	обратный	0,1	505,0
УЖК "Наш Дом" (ввода до ТУ) т/сеть Северная	прямой	0,15	65,0
УЖК "Наш Дом" (ввода до ТУ) т/сеть Северная	обратный	0,15	65,0
УЖК "Наш Дом" (ввода до ТУ) т/сеть Южная	прямой	0,15	18,0
УЖК "Наш Дом" (ввода до ТУ) т/сеть Южная	обратный	0,15	18,0
МУП Автовокзал, т/сеть Северная	прямой	0,08	25,0
МУП Автовокзал, т/сеть Северная	обратный	0,08	25,0
ОАО "Российские железные дороги" (ж/д вокзал)т/сеть Южная	прямой	0,045	42,0
ОАО "Российские железные дороги" (ж/д вокзал) т/сеть Южная	обратный	0,045	42,0
МДОУ "ЦРР - деский сад "Росинка" №32 10мкр. д.12 т/сеть Северная	прямой	0,08	54,0
МДОУ "ЦРР - деский сад "Росинка" №32 10мкр. д.12 т/сеть Северная	обратный	0,08	54,0
МДОУ детский сад "Ладушки" №30 11мкр.д.10 т/сеть Южная	прямой	0,07	67,0
МДОУ детский сад "Ладушки" №30	обратный	0,07	67,0

11мкр.д.10 т/сеть Южная			
Управление Пенсионного фонда Российской Федерации в городе Качканаре Свердловской области 4мкр. д.29 т/сеть Северная	прямой	0,05	100,0
Управление Пенсионного фонда Российской Федерации в городе Качканаре Свердловской области 4мкр. д.29 т/сеть Северная	обратный	0,05	100,0
«Качканарская специальная (коррекционная) общеобразовательная школа» ул. Бажова 11а т/сеть Северная	прямой	0,05	40,0
«Качканарская специальная (коррекционная) общеобразовательная школа» ул. Бажова 11а т/сеть Северная	обратный	0,05	40,0
МДОУ «ЦРР – детский сад «Дружба» №31 10мкр.д.13 т/сеть Северная	прямой	0,1	50,0
МДОУ «ЦРР – детский сад «Дружба» №31 10мкр.д.13 т/сеть Северная	обратный	0,1	50,0
МДОУ «ЦРР – детский сад «Дружба» №35 10мкр.д.19 т/сеть Северная	прямой	0,1	35,0
МДОУ «ЦРР – детский сад «Дружба» №35 10мкр.д.19 т/сеть Северная	обратный	0,1	35,0
МДОУ детский сад "Звездочка" №11 7мкр.д60 т/сеть Северная	прямой	0,08	60,0
МДОУ детский сад "Звездочка" №11 7мкр.д60 т/сеть Северная	обратный	0,08	60,0
МДОУ детский сад "Звездочка" №11 7мкр.д60 т/сеть Северная	прямой	0,07	105,0
МДОУ детский сад "Звездочка" №11 7мкр.д60 т/сеть Северная	обратный	0,07	105,0
МДОУ детский сад	прямой	0,08	65,0

"Звездочка" №12 7мкр.дб1 т/сеть Северная			
МДОУ детский сад "Звездочка" №12 7мкр.дб1 т/сеть Северная	обратный	0,08	65,0
МОУ "СОШ им. К.Н. Новикова" 7 мкр д.63 т/сеть Северная	прямой	0,1	76,0
МОУ "СОШ им. К.Н. Новикова" 7 мкр д.63 т/сеть Северная	обратный	0,1	76,0
МОУ "СОШ №3" 4 мкр. д.64 т/сеть Северная	прямой	0,08	73,0
МОУ "СОШ №3" 4 мкр. д.64 т/сеть Северная	обратный	0,08	73,0
ЗАО "Урал-ОРС" ул.Свердлова д.35 т/сеть Северная	прямой	0,05	70
ЗАО "Урал-ОРС" ул.Свердлова д.35 т/сеть Северная	обратный	0,05	70
ГБУСО Красноуральская ветстанция ул. Чехова д.58 т/сеть Северная	прямой	0,08	54,0
ГБУСО Красноуральская ветстанция ул. Чехова д.58 т/сеть Северная	обратный	0,08	54,0
«Уральский промышленно- экономический колледж» ул.Мира д.1 т/сеть Северная	прямой	0,05	32,0
«Уральский промышленно- экономический колледж» ул.Мира д.1 т/сеть Северная	обратный	0,05	32,0
ММО МВД России «Качканарский» 5мкр д.65 т/сеть Северная	прямой	0,2	40,0
ММО МВД России «Качканарский» 5мкр д.65 т/сеть Северная	обратный	0,2	40,0
ММО МВД России «Качканарский» 5мкр.д.66 т/сеть Северная	прямой	0,08	45,0
ММО МВД России «Качканарский» 5мкр.д.66 т/сеть Северная	обратный	0,08	45,0
ЗАО «Качканар-Авто» т/сеть Южная	прямой	0,08	90,0
ЗАО «Качканар-Авто» т/сеть Южная	обратный	0,08	90,0

ГБУЗ СО "Качканарская центральная больница" (соматическое отделение) т/сеть Южная	прямой	0,1	226,0
ГБУЗ СО "Качканарская центральная больница" (соматическое отделение) т/сеть Южная	обратный	0,1	226,0
ГБУЗ СО "Качканарская центральная больница" (соматическое отделение) т/сеть Южная	прямой	0,1	196,0
ГБУЗ СО "Качканарская центральная больница" (соматическое отделение) т/сеть Южная	обратный	0,1	196,0
ГБУЗ СО "Качканарская центральная больница" (соматическое отделение) т/сеть Южная	прямой	0,125	196,0
ГБУЗ СО "Качканарская центральная больница" (соматическое отделение) т/сеть Южная	обратный	0,125	196,0
Т/сеть по ба мкр т/сеть Южная	прямой	0,15	230,0
Т/сеть по ба мкр т/сеть Южная	обратный	0,15	230,0
Т/сеть по ба мкр т/сеть Южная	прямой	0,1	210,0
Т/сеть по ба мкр т/сеть Южная	обратный	0,1	210,0
Т/сеть по ба мкр т/сеть Южная	прямой	0,08	104,0
Т/сеть по ба мкр т/сеть Южная	обратный	0,08	104,0
Т/сеть по ба мкр т/сеть Южная	прямой	0,05	223,0
Т/сеть по ба мкр т/сеть Южная	обратный	0,05	223,0
ТСЖ "Комфорт" 11мкр д.35 т/сеть Южная	прямой	0,08	87,0
ТСЖ "Комфорт" 11мкр д.35 т/сеть Южная	обратный	0,08	87,0
ОАО "Металлист" 5мкр.д.77 т/сеть Северная	прямой	0,08	166,0
ОАО "Металлист" 5мкр.д.77 т/сеть Северная	обратный	0,08	166,0
АТС-6 Свердлова д.44 т/сеть Северная	прямой	0,08	80,00

АТС-6 Свердлова д.44 т/сеть Северная	обратный	0,08	80,00
ГБУЗ СО "Качканарская ЦГБ" Поликлиника ул. Свердлова д.39а т/сеть северная	прямой	0,1	51,00
ГБУЗ СО "Качканарская ЦГБ" Поликлиника ул. Свердлова д.39а т/сеть северная	обратный	0,1	51,00
ГБУЗ СО "Качканарская ЦГБ" Детская поликлиника ул. Октябрьская 2а т/сеть Северная	прямой	0,07	23,00
ГБУЗ СО "Качканарская ЦГБ" Детская поликлиника ул. Октябрьская 2а т/сеть Северная	обратный	0,07	23,00
ГБУЗ СО "Качканарская ЦГБ" Детская поликлиника ул. Октябрьская 2а пристрой т/сеть Северная	прямой	0,08	49,00
ГБУЗ СО "Качканарская ЦГБ" Детская поликлиника ул. Октябрьская 2а пристрой т/сеть Северная	обратный	0,08	49,00
ГБУЗ СО "Качканарская ЦГБ" Тубдиспансер 4 мкр д.24 т/сеть Северная	прямой	0,08	80,00
ГБУЗ СО "Качканарская ЦГБ" Тубдиспансер 4 мкр д.24 т/сеть Северная	обратный	0,08	80,00
ГБУЗ СО "Качканарская ЦГБ" Тубдиспансер 4 мкр д.24 т/сеть Северная	прямой	0,07	20,00
ГБУЗ СО "Качканарская ЦГБ" Тубдиспансер 4 мкр д.24 т/сеть Северная	обратный	0,07	20,00
ГКОУ СО «Качканарский детский дом» ул. Мира д.42 т/сеть Северная	прямой	0,1	157,00
ГКОУ СО «Качканарский детский дом» ул. Мира д.42 т/сеть Северная	обратный	0,1	157,00
ГБУ СОН СО "Центр социальной помощи семье и детям города Качканара" ул Мира,44 т/сеть Северная	прямой	0,05	59,00
ГБУ СОН СО "Центр социальной помощи семье и детям города Качканара"	обратный	0,05	59,00

ул. Мира, 44 т/сеть Северная			
ГБУ «КЦСОН «Забота» ул. Качканарская д.9 т/сеть Северная	прямой	0,05	35,00
ГБУ «КЦСОН «Забота» ул. Качканарская д.9 т/сеть Северная	обратный	0,05	35,00
ООО "Оमितекс"(Баня) 4 мкр д.28 т/сеть Северная	прямой	0,1	60,00
ООО "Оमितекс"(Баня) 4 мкр д.28 т/сеть Северная	обратный	0,1	60,00
МДОУ д/сад "Ласточка" №9 4а мкр. д.97а т/сеть Северная	прямой	0,07	75,00
МДОУ д/сад "Ласточка" №9 4а мкр. д.97а т/сеть Северная	обратный	0,07	75,00
МДОУ д/сад "Чебурашка" №25 8 мкр. д.32 т/сеть Северная	прямой	0,07	30,00
МДОУ д/сад "Чебурашка" №25 8 мкр. д.32 т/сеть Северная	обратный	0,07	30,00
МДОУ д/сад "Чебурашка" №16 9 мкр. д.10 т/сеть Северная	прямой	0,05	34,00
МДОУ д/сад "Чебурашка" №16 9 мкр. д.10 т/сеть Северная	обратный	0,05	34,00
МОУ СОШ №2 4 мкр. д.34 т/сеть Северная	прямой	0,1	45,00
МОУ СОШ №2 4 мкр. д.34 т/сеть Северная	обратный	0,1	45,00
МОУ ООШ №5 ул. Мира д.40 т/сеть Северная	прямой	0,1	104,00
МОУ ООШ №5 ул. Мира д.40 т/сеть Северная	обратный	0,1	104,00
МОУ ДОД "ДХШ" 8 мкр. Д.31 т/сеть Северная	прямой	0,05	85,00
МОУ ДОД "ДХШ" 8 мкр. Д.31 т/сеть Северная	обратный	0,05	85,00
МОУ ДОД "ДШИ" 9 мкр. д.8 Д./с 18 т/сеть Северная	прямой	0,07	40,00
МОУ ДОД "ДШИ" 9 мкр. д.8 Д./с 18 т/сеть Северная	обратный	0,07	40,00
МОУ ДОД "ДМШ" 5 мкр.д.62 т/сеть Северная	прямой	0,05	12,000
МОУ ДОД "ДМШ" 5	обратный	0,05	12,000



мкр.д.62 т/сеть Северная			
ИП Дударев И.П. маг "Ткани" ул. Октябрьская д.2а т/сеть Северная	прямой	0,2	33,00
ИП Дударев И.П. маг "Ткани" ул. Октябрьская д.2а т/сеть Северная	обратный	0,2	33,00
ОАО "Гостиница Октябрьская" ул. Свердлова д.10 т/сеть Северная	прямой	0,08	34,00
ОАО "Гостиница Октябрьская" ул. Свердлова д.10 т/сеть Северная	обратный	0,08	34,00
СОГУП «Областной Центр недвижимости» Филиал «Качканарское БТИ» 4 мкр. д.60 т/сеть Северная	прямой	0,05	60,00
СОГУП «Областной Центр недвижимости» Филиал «Качканарское БТИ» 4 мкр. д.60 т/сеть Северная	обратный	0,05	60,00
ООО "Родонит" ул. Чехова д.60 т/сеть Северная	прямой	0,04	46,00
ООО "Родонит" ул. Чехова д.60 т/сеть Северная	обратный	0,04	46,00
ИП Кирдяшкин О.И. 10 мкр. д.31 маг."Ням-Ням" т/сеть Северная	прямой	0,15	28,00
ИП Кирдяшкин О.И. 10 мкр. д.31 маг."Ням-Ням" т/сеть Северная	обратный	0,15	28,00
ИП Кирдяшкин О.И. 9 мкр. д.9 маг."Восход" т/сеть Северная	прямой	0,04	60,00
ИП Кирдяшкин О.И. 9 мкр. д.9 маг."Восход" т/сеть Северная	обратный	0,04	60,00
ЗАО "ХК"Ремэлектро" , промзона (контора) т/сеть Промбаза	прямой	0,08	120,00
ЗАО "ХК"Ремэлектро" , промзона (контора) т/сеть Промбаза	обратный	0,08	120,00
Магазин «Монетка», ул.Свердлова,51 т/сеть Южная	прямой	0,07	48,00
Магазин «Монетка», ул.Свердлова,51 т/сеть Южная	обратный	0,07	48,00

ИП Вылегжанина И.А. ТЦ "Рябинушка ул.Свердлова д.5 т/сеть Северная	прямой	0,07	26,00
ИП Вылегжанина И.А. ТЦ "Рябинушка ул.Свердлова д.5 т/сеть Северная	обратный	0,07	26,00
ООО ТТЦ "Юмакс" 2 мкр д.2 т/сеть Северная	прямой	0,05	40,00
ООО ТТЦ "Юмакс" 2 мкр д.2 т/сеть Северная	обратный	0,05	40,00
МУП "КБО" 8 мкр. д.5а т/сеть Северная	прямой	0,15	80,00
МУП "КБО" 8 мкр. д.5а т/сеть Северная	обратный	0,15	80,00
АУ Качканарского ГО "ФОК" "Дворец спорта"8 мкр. д.5 т/сеть Северная	прямой	0,2	80,00
АУ Качканарского ГО "ФОК" "Дворец спорта"8 мкр. д.5 т/сеть Северная	обратный	0,2	80,00
МОУ ДОД СДЮСШОР "Олимп", спортзал "Спутник" ул. Крылова д.10 т/сеть Северная	прямой	0,04	16,00
МОУ ДОД СДЮСШОР "Олимп", спортзал "Спутник" ул. Крылова д.10 т/сеть Северная	обратный	0,04	16,00
ГБОУ СПО СО «КГПК» ул. Гикалова д.3,5 д.27 т/сеть Южная	прямой	0,2	40,00
ГБОУ СПО СО «КГПК» ул. Гикалова д.3,5 д.27 т/сеть Южная	обратный	0,2	40,00
РГППУ 4 мкр.д.44а т/сеть Северная	прямой	0,08	20,00
РГППУ 4 мкр.д.44а т/сеть Северная	обратный	0,08	20,00
РГППУ 4 мкр.д.44а т/сеть Северная	прямой	0,07	80,00
РГППУ 4 мкр.д.44а т/сеть Северная	обратный	0,07	80,00
ООО "ЖКХ" (4 а мкр., дом 70) т/сеть Северная	прямой	0,05	20,00
ООО "ЖКХ" (4 а мкр., дом 70) т/сеть Северная	обратный	0,05	20,00
ООО "АТП" т/сеть Южная	прямой	0,1	78,00
ООО "АТП" т/сеть Южная	обратный	0,1	78,00
ОАО "Сбербанк" ул. Октябрьская д.2в т/сеть Северная	прямой	0,07	36,00

ОАО "Сбербанк" ул. Октябрьская д.2в т/сеть Северная	обратный	0,07	36,00
ОАО "Сбербанк" ул. Октябрьская д.2в т/сеть Северная	прямой	0,05	34,00
ОАО "Сбербанк" ул. Октябрьская д.2в т/сеть Северная	обратный	0,05	34,00
ОАО "Сбербанк" ул. Октябрьская д.2в т/сеть Северная	прямой	0,04	20,00
ОАО "Сбербанк" ул. Октябрьская д.2в т/сеть Северная	обратный	0,04	20,00
ФГПУ "Почта России" ул. Свердлова д.5б т/сеть Северная	прямой	0,05	15,00
ФГПУ "Почта России" ул. Свердлова д.5б т/сеть Северная	обратный	0,05	15,00
ФБУЗ «Центр гигиены и эпидемиологии в Свердловской области в городе Качканар», 5 мкр д.1Б т/сеть Северная	прямой	0,08	63,00
ФБУЗ «Центр гигиены и эпидемиологии в Свердловской области в городе Качканар», 5 мкр д.1Б т/сеть Северная	обратный	0,08	63,00
РСУ КГОК т/сеть Южная	прямой	0,15	10,00
РСУ КГОК т/сеть Южная	обратный	0,15	10,00
Управление ОАО "ЕВРАЗ- КГОК" т/сеть Северная	прямой	0,2	52,00
Управление ОАО "ЕВРАЗ- КГОК" т/сеть Северная	обратный	0,2	52,00
Управление ОАО "ЕВРАЗ- КГОК" т/сеть Северная	прямой	0,08	70,00
Управление ОАО "ЕВРАЗ- КГОК" т/сеть Северная	обратный	0,08	70,00
Цех ремонта подвижного состава ОАО "ЕВРАЗ- КГОК" т/сеть Промбаза	прямой	0,2	80,00
Цех ремонта подвижного состава ОАО "ЕВРАЗ- КГОК" т/сеть Промбаза	обратный	0,2	80,00
Т/сеть к Администрации т/сеть Северная	прямой	0,08	39,00
Т/сеть к Администрации т/сеть Северная	обратный	0,08	39,00

Хоздвор ПЖРТ т/сеть Северная	прямой	0,04	45,00
Хоздвор ПЖРТ т/сеть Северная	обратный	0,04	45,00
Хоздвор ПЖРТ т/сеть Северная	прямой	0,05	75,00
Хоздвор ПЖРТ т/сеть Северная	обратный	0,05	75,00
Т/сеть на "Дом охотника" т/сеть Северная	прямой	0,05	33,00
Т/сеть на "Дом охотника" т/сеть Северная	обратный	0,05	33,00
Т/сеть на "Дом охотника" т/сеть Северная	прямой	0,025	27,00
Т/сеть на "Дом охотника" т/сеть Северная	обратный	0,025	27,00
Т/сеть к Лесничеству т/сеть Северная	прямой	0,08	20,00
Т/сеть к Лесничеству т/сеть Северная	обратный	0,08	20,00
Т/сеть к магазину в 7 мкр. т/сеть Северная	прямой	0,05	40,00
Т/сеть к магазину в 7 мкр. т/сеть Северная	обратный	0,05	40,00
Т/сеть к мастерским Серовгазстроя т/сеть Северная	прямой	0,08	350,00
Т/сеть к мастерским Серовгазстроя т/сеть Северная	обратный	0,08	350,00
Склады т/сеть Промбаза	прямой	0,15	212,00
Склады т/сеть Промбаза	обратный	0,15	212,00
Частный сектор г.Качканар т/сеть Северная	прямой	0,08	451,20
Частный сектор г.Качканар т/сеть Северная	обратный	0,08	451,20
Частный сектор г.Качканар т/сеть Северная	прямой	0,1	2606,00
Частный сектор г.Качканар т/сеть Северная	обратный	0,1	2606,00
Частный сектор г.Качканар т/сеть Южная	прямой	0,08	451,20
Частный сектор г.Качканар т/сеть Южная	обратный	0,08	451,20
Частный сектор п. Валериановск	прямой	0,08	1353,60
Частный сектор п. Валериановск	обратный	0,08	1353,60
Частный сектор г.Качканар т/сеть Северная	прямой	0,05	2083,00

Частный сектор г.Качканар т/сеть Северная	обратный	0,05	2083,00
Частный сектор г.Качканар т/сеть Южная	прямой	0,05	2082,00
Частный сектор г.Качканар т/сеть Южная	обратный	0,05	2082,00
Частный сектор п. Валериановск	прямой	0,05	2777,00
Частный сектор п. Валериановск	обратный	0,05	2777,00
Т/сеть по ул. Комсомольская т/сеть Северная	прямой	0,1	457
Т/сеть по ул. Комсомольская т/сеть Северная	обратный	0,1	457
Т/сеть по ул. Комсомольская т/сеть Северная	прямой	0,04	627
Т/сеть по ул. Комсомольская т/сеть Северная	обратный	0,04	627
Т/сеть к школе т/сеть п. Валериановск	прямой	0,15	34
Т/сеть к школе т/сеть п. Валериановск	обратный	0,15	34
Д/к "Горняк", "Ромашка" т/сеть п. Валериановск	прямой	0,1	42
Д/к "Горняк", "Ромашка" т/сеть п. Валериановск	обратный	0,1	42
Столярный цех т/сеть п. Валериановск	прямой	0,08	78
Столярный цех т/сеть п. Валериановск	обратный	0,08	78
магазин т/сеть п.Валериановск	прямой	0,05	25
магазин т/сеть п.Валериановск	обратный	0,05	25
Баня т/сеть п. Валериановск	прямой	0,05	9
Баня т/сеть п. Валериановск	обратный	0,05	9
Д/сад т/сеть п. Валериановск	прямой	0,05	28
Д/сад т/сеть п. Валериановск	обратный	0,05	28
Гараж ул.Кирова (у Администрации т/сеть п. Валериановск	прямой	0,05	50

Гараж ул.Кирова (у Администрации т/сеть п. Валериановск	обратный	0,05	50
Длина трубопровода (в однострубно исчислении), пм			58980,00
Длина трубопровода (в двухтрубно исчислении), пм			29490

Фактический радиус теплоснабжения г. Качканар – 3,1 км., п. Валериановск – 2,5 км. Эффективный радиус теплоснабжения не определялся ввиду отсутствия официально утвержденных методик расчета.

#### **Глава 1, часть 4. Зоны действия источников тепловой энергии.**

Система центрального теплоснабжения г. Качканар присоединена к единому источнику теплоснабжения филиала Качканарская ТЭЦ ОАО «ЕВРАЗ КГОК».



Рис. 1.4.1 – Расположение Качканарской ТЭЦ.



Рис. 1.4.2– Расположение котельной п. Валериановск.

**Глава 1, часть 5. Тепловые нагрузки потребителей тепловой энергии, групп потребителей тепловой энергии в зонах действия источников тепловой энергии.**

ООО «КТК» предоставило данные по отопительным нагрузкам из материалов по наладке тепловых сетей. Нагрузки по каждому абоненту приведены в приложении 1.

В табл. 1.5.1 приведены расчетные значения потребления тепловой энергии и отопительные нагрузки жилых многоквартирных домов г. Качканар с разделением по районам и п. Валериановск.



Таблица 1.5.1

Отопительные нагрузки жилых многоквартирных домов МО г. Качканар.

Район	Q <sub>отопл</sub> , Гкал/ч	Q <sub>вент</sub> , Гкал/ч	Q <sub>гвс</sub> , Гкал/ч	ΣQ, Гкал/ч	ΣQ <sub>год</sub> , Гкал	Всего потребителей, шт.
1	4,4628	0	1,0684	5,5311	20953	112
2	0,9562	0	0,2795	1,2357	4935	17
3	0,3360	0	0,0960	0,4320	1714	2
4	7,7156	0,0485	2,3433	10,1074	40569	38
4а	2,2414	0	0,7799	3,0213	12658	50
5	7,3702	0,0600	3,6240	11,0542	50904	76
5а	4,0260	0,1440	2,4030	6,5730	31512	10
6а	6,0480	0,0540	3,6720	9,7740	47877	15
7	1,8431	0	0,6690	2,5130	10655	7
8	7,1402	0,0600	2,4954	9,6956	40407	23
9	3,7670	0	1,1970	4,9640	20271	15
10	13,1020	0,3995	5,1051	18,6066	78761	37
11	9,8605	0,9540	5,8818	16,6963	77137	23
промзона	0	0	0	0	0	0
Итого по Качканару:	68,8689	1,7200	29,6153	100,2042	438353	425
Валериановск	1,1568	0	0,7417	1,8985	9503	12

В табл. 1.5.2 приведены расчетные значения потребления тепловой энергии и отопительные нагрузки индивидуальных домов г. Качканар с разделением по районам и п. Валериановск.

Таблица 1.5.2

Отопительные нагрузки жилых индивидуальных домов МО г. Качканар.

Район	Q <sub>отопл</sub> , Гкал/ч	Q <sub>вент</sub> , Гкал/ч	Q <sub>гвс</sub> , Гкал/ч	ΣQ, Гкал/ч	ΣQ <sub>год</sub> , Гкал	Всего потребителей, шт.
1	0,0797	0	0,0021	0,0818	225	7
2	0	0	0	0	0	0
3	0,2258	0	0,0976	0,3234	1439	25
4	0	0	0	0	0	0
4а	0,1301	0	0,0252	0,1553	561	9
5	0	0	0	0	0	0
5а	0	0	0	0	0	0
6а	0,5192	0	0,5202	1,0394	5907	26
7	0,3507	0	0,1732	0,5239	2429	35

8	0	0	0	0	0	0
9	0	0	0	0	0	0
10	0	0	0	0	0	0
11	0,0024	0	0,0030	0,0054	33	1
промзона	0	0	0	0	0	0
Итого по Качканару:	1,3078	0	0,8214	2,1292	10594	103
Валериановск	2,2170	0	0,2399	2,4569	7906	370

В табл. 1.5.3 приведены расчетные значения потребления тепловой энергии и отопительные нагрузки нежилых зданий г. Качканар с разделением по районам.

Таблица 1.5.3

Отопительные нагрузки нежилых зданий МО г. Качканар

Район	Q <sub>отопл</sub> , Гкал/ч	Q <sub>вент</sub> , Гкал/ч	Q <sub>гвс</sub> , Гкал/ч	∑Q, Гкал/ч	∑Q <sub>год</sub> , Гкал	Всего потребителей, шт.
1	1,4843	0	0,0620	1,5463	4589,7	23
2	0,8185	0,0308	0,0328	0,8820	2698,1	16
3	1,6428	0	0,0668	1,7097	4410,5	11
4	3,8353	0	0,2532	4,0885	11552,3	28
4а	0,5710	0	0,0282	0,5992	1799,7	8
5	2,3008	0	0,0703	2,3710	6877,5	24
5а	1,8508	0	0,0820	1,9328	5767,7	8
6а	4,0998	0	0,1060	4,2058	12097,0	14
7	1,1983	0	0,0701	1,2685	3907,6	6
8	3,2565	0	0,2307	3,4872	10662,4	13
9	1,5492	0	0,0456	1,5947	4652,0	8
10	2,6840	0,0894	0,1594	2,9327	9882,7	20
11	2,9720	0	0,1712	3,1433	9293,3	18
промзона	10,4358	0	0,4699	10,9057	28639,4	11
Итого по Качканару:	38,6991	0,1201	1,8481	40,6674	116829,4	208
Валериановск	0	0	0	0	0	0

В табл. 1.5.4 приведены расчетные значения потребления тепловой энергии и отопительные нагрузки (жилых и нежилых) зданий г. Качканар с разделением по районам.

Отопительные нагрузки зданий МО г. Качканар.

Район	Q <sub>отоп</sub> , Гкал/ч	Q <sub>вент</sub> , Гкал/ч	Q <sub>гвс</sub> , Гкал/ч	ΣQ, Гкал/ч	ΣQ_год, Гкал	Всего потребителей, шт.
1	6,0267	0	1,1325	7,1593	25676,7	142
2	1,7747	0,0308	0,3122	2,1176	7633,1	33
3	2,2046	0	0,2604	2,4650	7563,5	38
4	11,5509	0,0485	2,5965	14,1959	52121,3	66
4а	2,9425	0	0,8333	3,7758	15018,7	67
5	9,6710	0,0600	3,6943	13,4252	57781,5	100
5а	5,8768	0,1440	2,4850	8,5058	37279,7	18
6а	10,6670	0,0540	4,2982	15,0192	65881,0	55
7	3,3921	0	0,9133	4,3054	16991,6	48
8	10,3967	0,0600	2,7261	13,1828	51069,4	36
9	5,3162	0	1,2426	6,5587	24923,0	23
10	15,7860	0,4889	5,2645	21,5393	88643,7	57
11	12,8349	0,9540	6,0560	19,8450	86463,3	42
промзона	10,4358	0	0,4699	10,9057	28639,4	11
Итого по Качканару:	108,8758	1,8401	32,2848	143,0008	565776,9	736
Валериановск	3,3738	0	0,9816	4,3554	17409,0	382

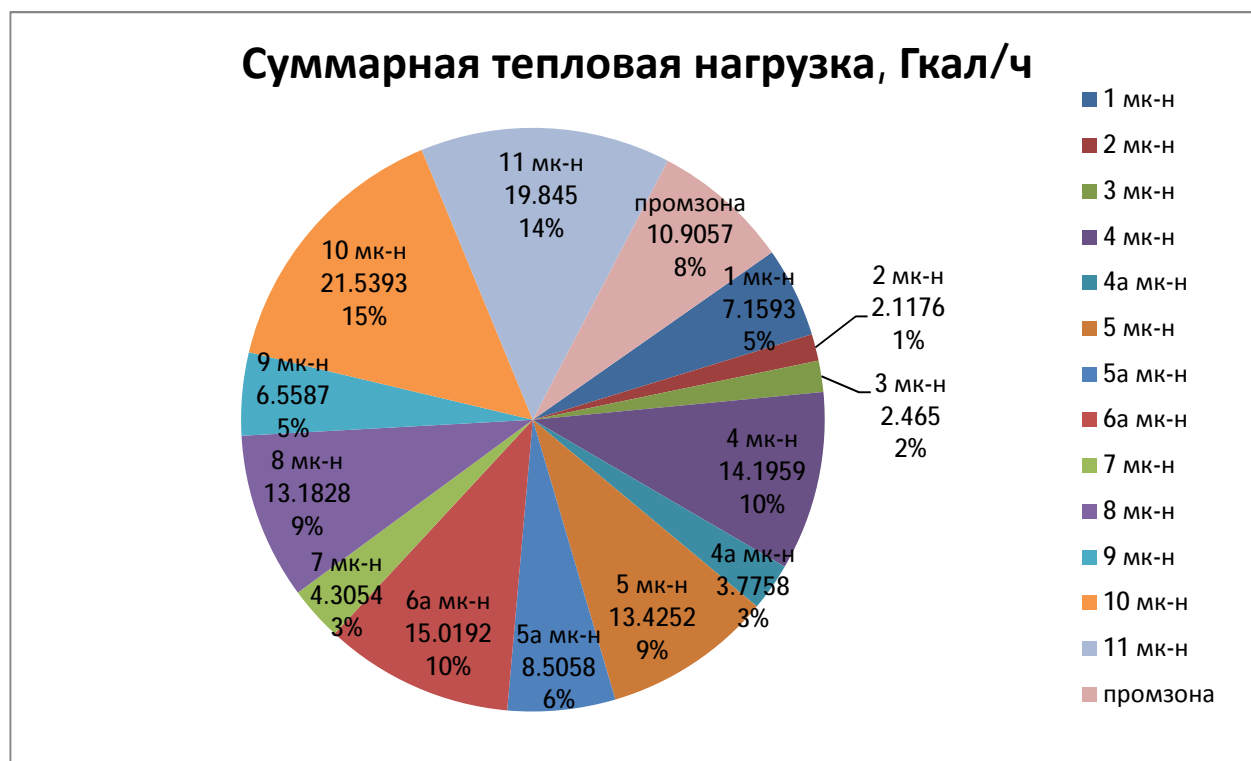


Рисунок 1.5.1. Суммарные тепловые нагрузки потребителей МО г. Качканар по микрорайонам

Из приведенной диаграммы видно, что максимум тепловой нагрузки приходится на 10 и 11 микрорайоны (15 и 14% соответственно).

Соотношение тепловых нагрузок по видам теплопотребления представлено в виде диаграммы на рисунке 1.5.2, из которой следует, что 76% от суммарной составляет отопительная нагрузка, 1% вентиляционная, 23% ГВС.

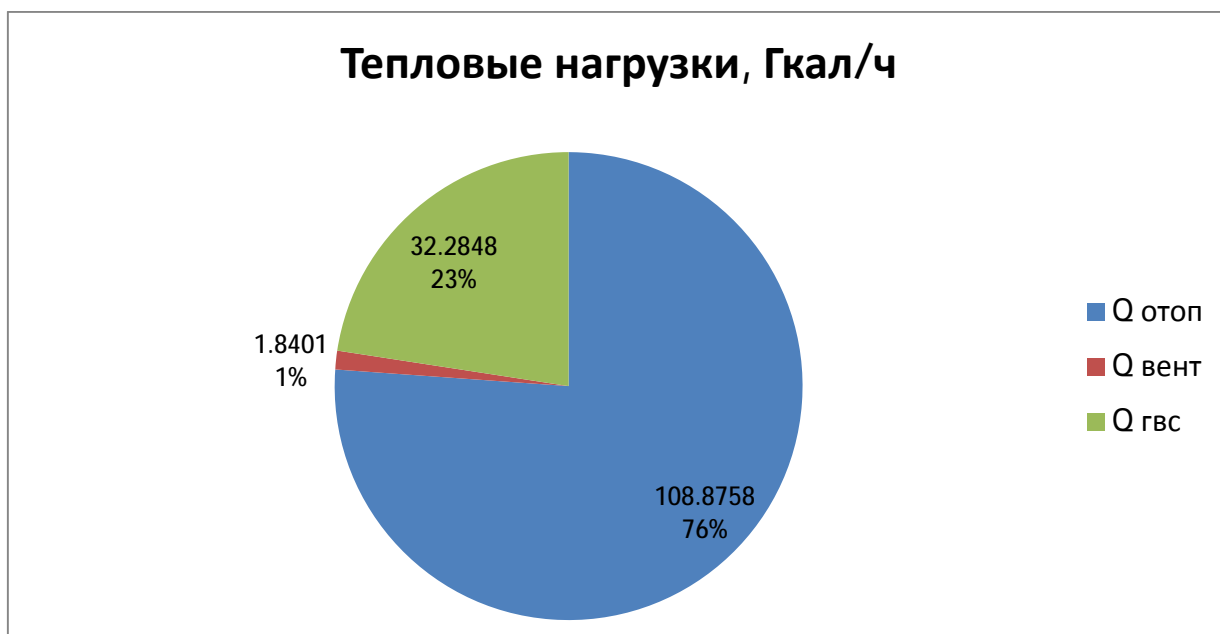


Рисунок 1.5.2. Соотношение существующих тепловых нагрузок потребителей МО г. Качканар по видам теплопотребления

Соотношение тепловых нагрузок между микрорайонами с разбивкой по видам теплопотребления представлено на рисунке 1.5.3.

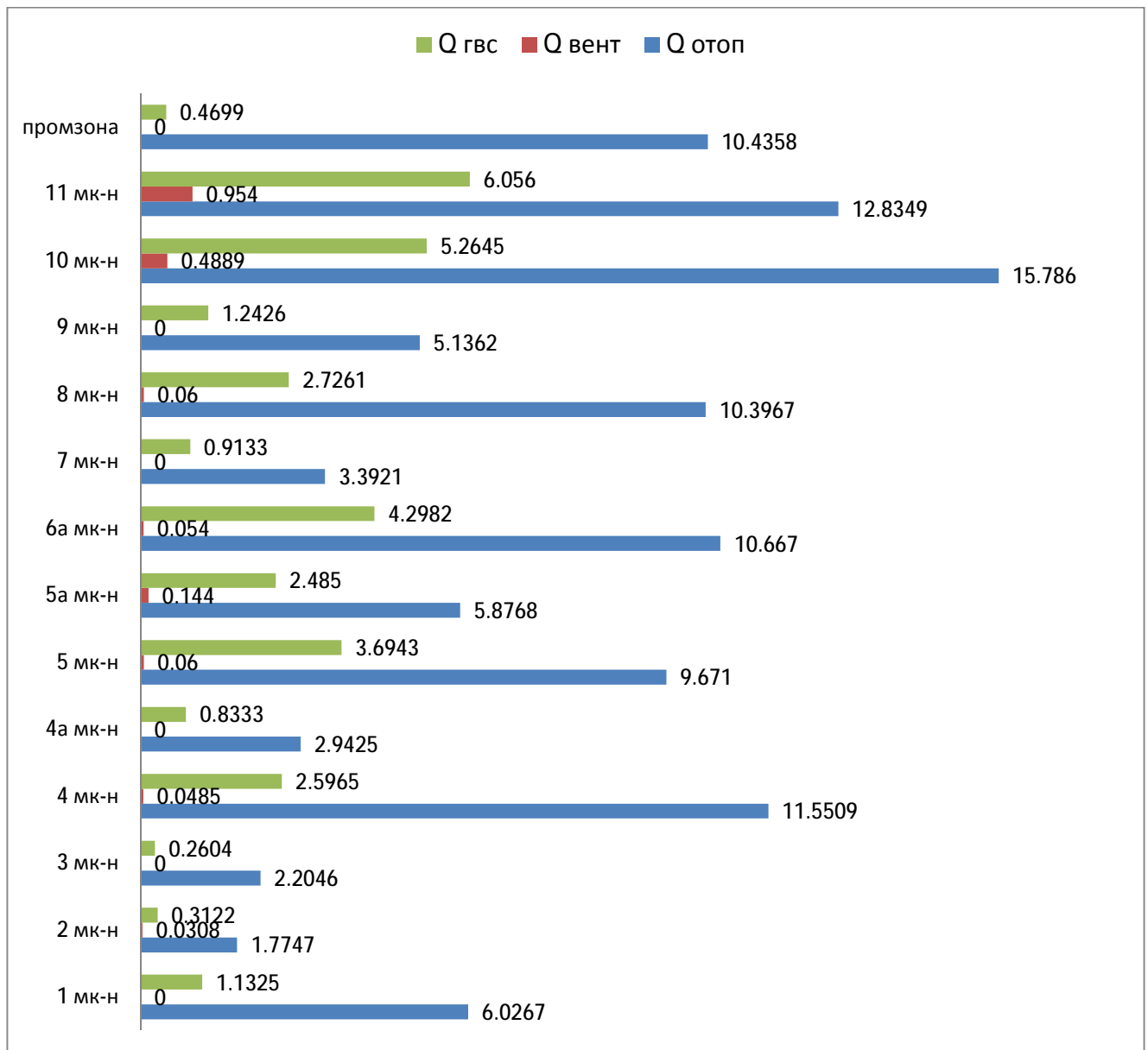


Рисунок 1.6.3. Тепловые нагрузки потребителей микрорайонов г. Качканар с разбивкой по видам теплоснабжения

Из приведенной диаграммы видно, максимум отопительной нагрузки приходится также на 10 и 11 микрорайоны.

Отопление жилых помещений многоквартирных домов индивидуальными источниками не используется.

### Глава 1, часть 6. Балансы тепловой мощности и тепловой нагрузки в зонах действия источников тепловой энергии.

Установленная и располагаемая мощность Качканарской ТЭЦ 352 Гкал/ч, котельной пос. Валериановск 81 Гкал/ч.

В табл. 1.6.1 приведены значения максимумов нагрузок Качканарской ТЭЦ за 2012 г.

Таблица 1.6.1

Максимумы нагрузок Качканарской ТЭЦ за 2012 г.

Средняя за отчетный год рабочая электрическая мощность, кВт	Число часов использования установленной среднегодовой электрической мощности, ч	Число часов использования установленной среднегодовой тепловой мощности турбоагрегатов, ч	Максимум нагрузки	
			электрической, кВт	тепловой, Гкал/ч*
22 900	4 017	4 403	50 107	189,5

\* Максимум нагрузки указан с учетом хоз. нужд ТЭЦ и объектов ОАО «ЕВРАЗ - КГОК».

Располагаемая тепловая мощность ТЭЦ – 352 Гкал/ч, фактическая с учетом резерва мощности - 212 Гкал/ч (согласно [11]). Следовательно, максимальная тепловая нагрузка ТЭЦ составила 89%.

Максимум нагрузки котельной п. Валериановск за 2012 составил 24,2 Гкал/ч, учетом хоз. нужд котельной и объектов ОАО «ЕВРАЗ - КГОК».

Располагаемая тепловая мощность котельной 81 Гкал/ч, фактическая с учетом резерва мощности - 54 Гкал/ч (согласно [11]). Следовательно, максимальная тепловая нагрузка котельной составила 45%.

В табл. 1.6.2 приведены значения по г. Качканар потребления тепловой энергии и среднемесячные отопительные нагрузки по тепловыводам «Юг», «Север», «Промбаза» за 2012г. Дополнительно приведены значения потребления тепловой энергии по тепловыводам объектов ОАО «ЕВРАЗ КГОК» - «Окатыши», «Промплощадка».

В табл. 1.6.3 приведены значения потребления тепловой энергии и среднемесячные отопительные нагрузки по п. Валериановск за 2012г.

Таблица 1.6.2

Потребление тепловой энергии и среднемесячные отопительные нагрузки по тепловыводам «Юг», «Север», «Промбаза», «Окатыши», «Промплощадка» за 2012 г.

Месяц	Температура наружного воздуха	СЕВЕР		Подпитка СЕВЕР		ЮГ		Подпитка ЮГ		ПРОМБАЗА		Подпитка ПРОМБАЗА	
		тепло	нагрузка	тепло	нагрузка	тепло	нагрузка	тепло	нагрузка	тепло	нагрузка	тепло	нагрузка
		Гкал	Гкал/ч	Гкал	Гкал/ч	Гкал	Гкал/ч	Гкал	Гкал/ч	Гкал	Гкал/ч	Гкал	Гкал/ч
январь	-12	34 381	46,21	7 358	9,89	14 756	19,83	4 730	6,36	2 926	3,93	399	0,54
февраль	-13	32 700	46,98	6 922	9,95	13 553	19,47	4 376	6,29	2 734	3,93	393	0,56
март	-6	27 862	37,45	6 829	9,18	11 125	14,95	4 066	5,47	2 262	3,04	385	0,52
апрель	6	19 630	27,26	6 282	8,73	7 612	10,57	3 502	4,86	986	1,37	252	0,35
май	12	5 177	21,57	7 770	10,79	2 363	9,85	5 180	7,19	69	0,58	42	0,35
июнь	19			7 144	9,92			4 405	6,12				
июль	20			4 670	8,84			2 615	4,95				
август	16			7 325	10,52			3 871	5,56				
сентябрь	10	7 411	22,06	7 346	10,20	2 579	8,27	4 533	6,30	269	0,93	104	0,36
октябрь	4	20 096	27,01	5 882	7,91	8 728	11,73	3 513	4,72	1 399	1,88	171	0,23
ноябрь	-5	25 184	34,98	6 266	8,70	10 486	14,56	3 655	5,08	2 156	2,99	291	0,40
декабрь	-16	37 075	49,83	7 631	10,26	15 520	20,86	5 062	6,80	3 312	4,45	320	0,43
<b>Итого</b>		209 516		81 425		86 722		49 508		16 113		2 357	

Таблица 1.6.2 (продолжение)

Месяц	Темпер наружн возд	ОКАТЫШИ		ПРОМПЛОЩАДКА	
		тепло	нагрузка	тепло	нагрузка
		Гкал	Гкал/ч	Гкал	Гкал/ч
январь	-12	16 190	21,76	3 146	4,23
февраль	-13	15 109	21,71	31 555	45,34
март	-6	12 806	17,21	23 467	31,54
апрель	6	7 030	9,76	11 921	16,56
май	12	1 294	5,39	3 390	14,13
июнь	19	252		505	
июль	20	451		1 053	
август	16	517		1 205	
сентябрь	10	2 865	8,53	4 855	15,56
октябрь	4	6 911	9,29	10 629	14,29
ноябрь	-5	12 072	16,77	21 098	29,30
декабрь	-16	19 949	26,81	39 469	53,05
<b>Итого</b>		<b>95 446</b>		<b>152 293</b>	

Таблица 1.6.3

Потребление тепловой энергии и среднемесячные отопительные нагрузки по пос. Валериановск за 2012г.

Месяц	тепло	нагрузка
	Гкал	Гкал/ч
январь	5386	7,24
февраль	5151	7,40
март	4832	6,49
апрель	4132	5,74
май	1798	2,50
июнь	705	0,98
июль	583	1,10
август	729	1,05
сентябрь	2176	3,02
октябрь	4025	5,41
ноябрь	4418	6,14
декабрь	5833	7,84
<b>Итого</b>	<b>39768</b>	

В табл. 1.6.4 приведен расчет возможности подключения дополнительных отопительных нагрузок к магистральным трубопроводам тепловыводов «Север», «Юг», «Промбаза». Возможность подключения рассчитывалась на основании определения максимальной скорости теплоносителя, при которой удельное линейное падения напора в магистральных трубопроводах не превышает нормативного значения.



Таблица 1.6.4

Величина	Обознач.	Ед. изм.	Примечание	Значение
<b>Тепловывод Север</b>				
Удельные линейные падения напора в магистральном трубопроводе				
Факт	$\Delta P_{\text{ф}}$	мм/м		4,10
Норматив	$\Delta P_{\text{н}}$	мм/м	не более	8,00
Скорость теплоносителя в прямом магистральном трубопроводе				
Факт	$\vartheta_{\text{ф}}$	м/с		1,327
Не более (для выдерживания норматива линейных потерь напора)	$\vartheta_{\text{н}}$	м/с	$\vartheta_{\text{н}}=(\Delta P_{\text{н}}/\Delta P_{\text{ф}})^{0,5}*\vartheta_{\text{ф}}$	1,854
Возможность увеличения расхода теплоносителя для Ду 500	G	куб. м/ч	$G=3600*3,14*(0,5)^2*(\vartheta_{\text{н}}-\vartheta_{\text{ф}})/4$	372,5
Возможность подключения дополнительной тепловой нагрузки (Темпер. гр 150/70 )	q	Гкал/ч	$q=G*(150-70)/1000$	29,8
<b>Тепловывод Юг</b>				
Факт	$\Delta P_{\text{ф}}$	мм/м		1,50
Норматив	$\Delta P_{\text{н}}$	мм/м	не более	8,00
Скорость теплоносителя в прямом магистральном трубопроводе				
Факт	$\vartheta_{\text{ф}}$	м/с		0,808
Не более (для выдерживания норматива линейных потерь напора)	$\vartheta_{\text{н}}$	м/с	$\vartheta_{\text{н}}=(\Delta P_{\text{н}}/\Delta P_{\text{ф}})^{0,5}*\vartheta_{\text{ф}}$	1,866
Возможность увеличения расхода теплоносителя для Ду 500	G	куб. м/ч	$G=3600*3,14*(0,5)^2*(\vartheta_{\text{н}}-\vartheta_{\text{ф}})/4$	748,4
Возможность подключения дополнительной тепловой нагрузки (Темпер. гр 130/70 )	q	Гкал/ч	$q=G*(130-70)/1000$	44,9
<b>Тепловывод Промбаза</b>				
Факт	$\Delta P_{\text{ф}}$	мм/м		0,12
Норматив	$\Delta P_{\text{н}}$	мм/м	не более	8,00
Скорость теплоносителя в прямом магистральном трубопроводе				
Факт	$\vartheta_{\text{ф}}$	м/с		0,227
Не более (для выдерживания норматива линейных потерь напора)	$\vartheta_{\text{н}}$	м/с	$\vartheta_{\text{н}}=(\Delta P_{\text{н}}/\Delta P_{\text{ф}})^{0,5}*\vartheta_{\text{ф}}$	1,838
Возможность увеличения расхода теплоносителя для Ду 500	G	куб. м/ч	$G=3600*3,14*(0,5)^2*(\vartheta_{\text{н}}-\vartheta_{\text{ф}})/4$	1139,8
Возможность подключения дополнительной тепловой нагрузки (Темпер. гр 130/70 )	q	Гкал/ч	$q=G*(130-70)/1000$	68,4

## Глава 1, часть 7. Балансы теплоносителя.

### Схема осветления.

Схема осветления исходной воды производительностью 600 т/ч предназначена для подготовки добавочной воды для подпитки тепловой сети.

Для обработки исходной воды в химическом цехе установлено 10 вертикальных напорных осветлительных фильтров ФОВ-3,0-0,6. В качестве фильтрующего материала используется дробленый антрацит с размером зерен 0,6-2,0 мм; высота загрузки фильтров составляет 1 м.

Очищенная от механических примесей вода после фильтров попадает в бак осветленной воды (объем бака 200 м<sup>3</sup>) и, далее, насосами осветленной воды подается в деаэраторы ДНД-1, 5, 6

Для связывания остаточного углекислого газа в воде после деаэраторов необходимо подщелачивание. В химическом цехе готовится раствор едкого натра и подается насосами-дозаторами в трубопровод подпиточной воды после деаэраторов.

### Схема обессоливания.

Схема обессоливания производительностью 80 т/ч предназначена для подготовки добавочной воды основного контура. Фильтры, работающие в этой схеме - параллельноточные. Всего установлено 13 ионитных фильтров. Обработка воды двухступенчатая и осуществляется методом ионного обмена.

### Предочистка

Схема предочистки включает прямоточную коагуляцию сернокислым алюминием и обработку коагулированной воды флокулянт «Праестол 650ТК» с последующим двухступенчатым осветлением на механических фильтрах. Механические фильтры загружены фракционным антрацитом (высота загрузки 1 м).

### 1 степень обессоливания.

Первая степень обессоливания представляет последовательную обработку воды на катионитных и анионитных фильтрах. Катионитные фильтры загружены сильнокислотным катионитом КУ-2-8 (высота загрузки 1,8 м.) Фильтры анионитные загружены слабоосновным анионитом АН-31 (высота загрузки 1,8 – 2,0 м.)

Удаление свободной углекислоты из воды после анионитных фильтров происходит в декарбонизаторе. Пленочный декарбонизатор башенного типа загружен кольцами Рашига. После декарбонизатора вода самотеком поступает в бак частично-обессоленной воды (V=230м<sup>3</sup>).

### 2 степень обессоливания.

Из бака насосы подают воду для дальнейшей обработки последовательно на катионитный фильтр, загруженный катионитом КУ-2-8 (высота загрузки 1,2 м) и далее, на анионитный фильтр, загруженный сильноосновным анионитом АВ-17-8 (высота загрузки 1,8 м).

Пройдя две ступени обработки вода поступает в бак обесоленной воды ( $V=1000\text{м}^3$ ). Из бака насосами вода подается в КТЦ по вводу №1, либо по вводу № 2 на деаэраторы ДВД-3,4.

Для предотвращения углекислотной коррозии и поддержания рН в пределах нормы осуществляется дозирование раствора аммиачной воды в трубопровод до деаэраторов. Раствор аммиачной воды готовится в химическом цехе.

Для коррекционной обработки котловой воды на ВПУ установлены мешалки концентрированного и рабочего растворов тринатрийфосфата, насосы фосфатов.

Для восстановления обменных свойств ионитов используется серная кислота и едкий натр, запасы которых хранятся в складе кислоты и щелочи.

В табл. 1.7.1 приведены значения подпитки и расходов сетевой воды тепловыводов г. Качканар: «Юг», «Север», «Промбаза» за 2012 г. Дополнительно приведены значения подпитки и расходов сетевой воды тепловыводов объектов ОАО «ЕВРАЗ-КГОК» по тепловыводам «Окатыши», «Промплощадка». В табл. 1.7.2 приведены значения подпитки и расходов сетевой воды тепловыводов п. Валериановск за 2012 г.

Таблица 1.7.1

Значения подпитки и расходов сетевой воды «Юг», «Север», «Промбаза» за 2012 г.

Месяц	СЕВЕР	Подпитка СЕВЕР	ЮГ	Подпитка ЮГ	ПРОМБАЗА	Подпитка ПРОМБАЗА	Расходы обратной воды, т		
	расход, т	расход	расход, т	расход	расход, т	расход	СЕВЕР	ЮГ	ПРОМБАЗА
	пр	т	пр	т	пр	т			
январь	924 673	138 195	617 683	81 377	102 912	7 370			
февраль	876 368	128 552	560 236	74 556	95 835	7 250	747 816	485 680	88 585
март	946 591	139 566	578 545	79 159	102 916	7 895	807 025	499 386	95 021
апрель	877 487	142 088	483 565	74 910	66 468	5 429	735 399	408 655	61 039
май	229 782	132 621	156 086	86 845	3 612	960	184 916	133 677	2 652
июнь		111 522		70 316					
июль		72 732		42 061					
август		113 469		61 826					
сентябрь	375 866	137 462	233 572	87 828	44 896	2 246	314 681	192 546	42 650
октябрь	910 337	143 793	664 943	78 320	101 631	3 883	766 544	586 623	97 748
ноябрь	862 458	135 060	640 145	70 592	97 032	6 411	727 398	569 553	90 621
декабрь	911 894	132 641	616 125	79 344	99 547	5 695	779 253	536 781	93 852
Итого		1 527 701		887 134		47 139			

Таблица 1.7.1 (продолжение)

Месяц	ОКАТЫШИ		ПРОМПЛОЩАДКА	
	расход	подпитка	расход	подпитка
	т	т	т	т
январь	621 871	43 389	1 744 301	58201
февраль	575 261	43 200	1 632 297	58457
март	615 707	49 524	1 687 153	56673
апрель	519 611	35 009	999 730	51989
май	73 808	12 804	23 014	29293
июнь	0	3 631	0	8474
июль	0	7 230	0	16872
август	0	8 226	0	19194
сентябрь	241 950	11 453	384 064	63407
октябрь	548 058	24 463	841 662	53281
ноябрь	598 021	27 891	1 382 578	59559
декабрь	670 436	27 097	1 681 669	67243
Итого		293 917		542643

Производительность водоподготовительной установки для подпитки тепловой сети - 100 т/ч.

Таблица 1.7.2

Значения подпитки и расходов сетевой воды п. Валериановск за 2012 г.

Месяц	расход, прямой тр-д	Подпитка
	т	т
январь	200433	29152
февраль	184025	28732
март		28408
апрель	190842	22794
май	66667	14484
июнь	10769	10769
июль	9281	9281
август	11399	11399
сентябрь	74191	18044
октябрь	142156	23855
ноябрь	167569	29093
декабрь	192513	34020
<b>Итого</b>		260031

Согласно данным Качканарской ТЭЦ максимальный расход подпиточной воды составляет 443 куб. м/ч. При этом производительность системы подготовки добавочной воды для подпитки тепловой сети 600 куб. м/ч. Запас составляет 157 куб. м/ч. Согласно [6] п. 6.17 расход воды при аварийной подпитке определялся для тепловывода «Север» и составил 59

куб. м/ч. Данный факт показывает, что резерв производительности ВПУ сохраняется даже в случае максимальной величины подпитки при аварии на самом крупном тепловыводе Качканарской ТЭЦ, без использования сырой не обработанной воды.

### Глава 1, часть 8. Топливные балансы источников тепловой энергии и система обеспечения топливом.

Основным проектным видом топлива для энергетических котлов является природный газ, растопочным - мазут. Для водогрейного котла основным видом топлива является природный газ, резервным - мазут. С 1994 года ТЭЦ работает на природном газе, используя мазут в качестве резервного и аварийного топлива.

В табл. 1.8.1 приведены топливные балансы Качканарской ТЭЦ за 2012 г.

Таблица 1.8.1

Топливные балансы Качканарской ТЭЦ за 2012 г.

Виды топлива	Единица измерения	Израсходовано топлива за год			Теплота сгорания (Qp), ккал/кг (ккал/нм3)
		всего в натуральном исчислении	в том числе на отпуск электрической и тепловой энергии		
			в натуральном исчислении	в условном исчислении	
Топочный мазут	т	15	15	21	9 765
Газ природный	тыс. м3	133642	133642	152346	7 980

В табл. 1.8.2 приведены объемы запасов аварийного топлива для Качканарской ТЭЦ. Для расчетов запаса топлива использовался тепловой максимум за 2011 г. так как он выше теплового максимума за 2012 г.

Таблица 1.8.2

Качканарская ТЭЦ				
Величина	Обознач.	Ед. изм.	Примечание	Значение
Фактическая максимальная отопительная нагрузка	q <sub>г</sub>	Гкал/ч	По данным ОАО «ЕВРАЗ - КГОК» за 2011г.	201,3
Фактическая температура периода	t <sub>ф</sub>	С	По данным ОАО «ЕВРАЗ - КГОК»	-23,0
Температура холодной пятидневки	t <sub>р</sub>	С	Согласно СНИП "Строительная климатология"	-37,0
Температура внутри помещений	t <sub>вн</sub>	С	Принято	18,0
Максимальная отопительная нагрузка (на -37 С)	q <sub>max</sub>	Гкал/ч	$q_{max} = q_{г} * (t_{вн} - t_{р}) / (t_{вн} - t_{ф})$	270,037
Удельная теплота сгорания мазута	В	ккал/кг	Принято	9765,0

Удельный расход условного топлива	$v_{тэот}$	кг у.т./Гкал	По данным ОАО «ЕВРАЗ - КГОК»	173,7
Расход мазута в час при максимальной нагрузке в час	$G_m$	т	$G_m = q_{max} * v_{тэот} * (7000/B) / 1000$	33,62
Расход мазута при максимальной нагрузке за 3 дня	$G_m_3$	т	$G_m_3 = G_m * 24 * 3$	2421
Расход мазута в при максимальной нагрузке за 5 дней	$G_m_5$	т	$G_m_5 = G_m * 24 * 5$	4035
Расход мазута при максимальной нагрузке за 10 дней	$G_m_{10}$	т	$G_m_{10} = G_m * 24 * 10$	8070

В табл. 1.8.3 приведены топливные котельной п. Валериановск за 2012 г.

Таблица 1.8.3

Топливные балансы котельной п. Валериановск за 2012 г.

Виды топлива	Единица измерения	Израсходовано топлива за год			Теплота сгорания ( $Q_p$ ), ккал/кг (ккал/м <sup>3</sup> )
		всего в натуральном исчислении	в том числе на отпуск тепловой энергии		
			в натуральном исчислении	в условном исчислении	
Топочный мазут	т	796	796	1114	9 765
Газ природный	тыс. м <sup>3</sup>	11500	11500	13110	7 980

В табл. 1.8.3 приведены объемы запасов аварийного топлива для котельной п. Валериановск.

Таблица 1.8.3

Котельная п. Валериановск				
Величина	Обознач.	Ед. изм.	Примечание	Значение
Фактическая максимальная отопительная нагрузка	$q_{г}$	Гкал/ч	По данным ОАО «ЕВРАЗ - КГОК» за 2011г.	25,8
Фактическая температура периода	$t_{ф}$	С	По данным ОАО «ЕВРАЗ - КГОК»	-23,0
Температура холодной пятидневки	$t_{р}$	С	Согласно СНиП "Строительная климатология"	-37,0
Температура внутри помещений	$t_{вн}$	С	Принято	18,0
Максимальная отопительная нагрузка (на -37 С)	$q_{max}$	Гкал/ч	$q_{max} = q_{г} * (t_{вн} - t_{р}) / (t_{вн} - t_{ф})$	34,610
Удельная теплота сгорания мазута	$B$	ккал/кг	Принято	9765,0

Удельный расход условного топлива	в_тэот	кг у.т./Гкал	По данным ОАО «ЕВРАЗ - КГМК»	171,2
Расход мазута в час при максимальной нагрузке в час	G <sub>м</sub>	т	$G_m = q_{max} * v_{тэот} * (7000/B) / 1000$	4,25
Расход мазута при максимальной нагрузке за 3 дня	G <sub>м_3</sub>	т	$G_{м_3} = G_m * 24 * 3$	306
Расход мазута в при максимальной нагрузке за 5 дней	G <sub>м_5</sub>	т	$G_{м_5} = G_m * 24 * 5$	510
Расход мазута при максимальной нагрузке за 10 дней	G <sub>м_10</sub>	т	$G_{м_10} = G_m * 24 * 10$	1019

### Глава 1, часть 9. Надежность теплоснабжения.

В табл. 1.9.1 приведена статистика технологических отказов с 2008г. по 2012 г.

Таблица 1.9.1

#### Статистика технологических отказов.

Год	Количество отказов	Время восстановления
2008	10	н/д
2009	10	н/д
2010	16	24ч.50мин
2011	24	59ч.50мин
2012	30	189ч.30мин
<b>Итого:</b>	90	

По данным таблицы можно сделать вывод о неуклонном росте времени и количества отказов.

В табл. 1.9.2 приведено количество аварийно-восстановительных работ с 2008г. по 2012 г.

Таблица 1.9.2

#### Количество аварийно-восстановительных работ.

Месяц	2008год	2009год	2010год	2011год	2012год
январь	1				
февраль	1				
март				3	
апрель					
май			5	2	
июнь		1	4	4	6
июль	1	1	7	4	1
август			5		2
сентябрь			3		5
октябрь			2	4	2
ноябрь	2		1		
декабрь			2		1
<b>Итого:</b>	5	2	29	17	17



**Глава 1, часть 10. Техничко-экономические показатели теплоснабжающих и теплосетевых организаций.**

В табл. 1.10.11 приведен план-факт реализации тепловой энергии и теплоносителя ООО "КТК" за 2012 г. Данные предоставлены ООО "КТК".

Таблица 1.10.11

План-факт реализации тепловой энергии и теплоносителя ООО "КТК" за 2012 г.

№ п.п	Наименование	ед. изм.	Тариф с 01.01 по 30.06	Тариф с 01.07 по 31.08	Тариф с 01.09 по 31.12.	Итого год		
						Объем	Сумма	
<b>Покупка на коллекторах</b>						<b>485 211</b>	<b>300 816</b>	
	Тепловая энергия	Гкал				485 211	281 670	
	ХОВ	тыс.м3				2 719	19 147	
	в т.ч.							
	КТЭЦ тепловая энергия	Гкал	551,16	584,23	621,36	445 443	258 680	
	ТЭЦ ХОВ	тыс.м3	5,74	8,47	8,47	2 459	17 311	
	Котель. Вал. тепл. энергия	Гкал	562,16	595,89	597,99	39 768	22 990	
	Котель. Вал. ХОВ	тыс.м3	5,74	8,47	8,47	260	1 836	
<b>Услуги по передаче МУП "Горэнерго" (за факт реализации)</b>						<b>346 992</b>	<b>111 752</b>	
	тепловая энергия	Гкал	294,00	311,64	359,53			
<b>Реализация</b>						<b>346 992</b>	<b>329 978</b>	
	тепловая энергия	Гкал	859,96	911,56	994,21	346 992	318 932	
	ХОВ	тыс.м3	5,74	8,47	8,47	1 558	11 046	
1	<u>Промышленные потребители</u>							17 756
	тепловая энергия	Гкал	859,96	911,56	994,21	19 080	17 478	
	ХОВ	тыс.м3	5,74	8,47	8,47	40	278	
2	<u>ЖКХ</u>							241 525
	тепловая энергия	Гкал	859,96	911,56	994,21	252 084	231 839	
	ХОВ	тыс.м3	5,74	8,47	8,47	1 367	9 685	
3	<u>Бюджетные потребители</u>							40 900
	тепловая энергия	Гкал	859,96	911,56	994,21	43 851	40 270	
	ХОВ	тыс.м3	5,74	8,47	8,47	88	631	
4	<u>Население</u>							15 292
	тепловая энергия	Гкал	859,96	911,56	994,21	16 386	15 045	
	ХОВ	тыс. м3	5,74	8,47	8,47	35	247	
5	<u>Прочие потребители</u>							14 505
	тепловая энергия	Гкал	859,96	911,56	994,21	15 590	14 300	
	ХОВ	тыс. м3	5,74	8,47	8,47	29	205	
<b>Потери (небаланс)</b>						<b>138 220</b>	<b>89 896</b>	
	тепловая энергия		552,27	584,12	656,39	138 220	89 896	
	ХОВ		5,74	8,47	8,47	1 161	8 100	
	% небаланса т/э					<b>28%</b>		
	% небаланса ХОВ					<b>43%</b>		

Нормативные потери						11,52%	34 137
тепловая энергия	Гкал	552,27	584,12	656,39	55 896	33 286	
ХОВ	тыс.м3	5,74	8,47	8,47	120,465	851	
<b>Сверхнормативные потери</b>							<b>55 759</b>
тепловая энергия	Гкал	552,27	584,12	656,39	82 323	48 510	
ХОВ	тыс. м3	5,74	8,47	8,47	1 040	7 249	

Сверхнормативные потери за 2012 г. тепловой энергии и ХОВ составили 82323 Гкал и 1040 тыс. м<sup>3</sup> соответственно. В данные потери входит три составляющие:

- 1) Сверхнормативные потери тепловой энергии от изоляции тепловых сетей;
- 2) Несанкционированное подключение к тепловым сетям и водоразбор;
- 3) Несоответствие расчетных отопительных нагрузок фактическим.

Как говорилось ранее (табл. 1.3.15), по данным коммерческого учета реализуется только 27% тепловой энергии. Остальные объемы тепловой энергии реализуются согласно договорных величин. Расчетные величины отопительных нагрузок часто отличаются от фактических.

На основании вышесказанного рекомендуется:

- 1) Произвести замену изношенной тепловой изоляции (см. Главу 7);
- 2) Провести работы по поиску незаконных подключений (врезок) в тепловые сети;
- 3) Провести экспертизу нагрузок абонентов по требованиям п. 2.10 РД 10-ВЭП либо установить приборы коммерческого учета тепловой энергии у потребителей.

Ввиду того, что стоимость экспертизы будет сопоставима со стоимостью установки коммерческого учета тепловой энергии у потребителей, более предпочтительным считается вариант установки коммерческого учета.

## Глава 1, часть 11. Цены (тарифы) в сфере теплоснабжения.

В табл. 1.11.1 приведены тарифы на тепловую энергию установленные РЭК на 2012 г.

Таблица 1.11.1

Тарифы на тепловую энергию установленные РЭК на 2012 г.

Наименование муниципального образования, теплоснабжающей организации, населенного пункта, систем централизованного теплоснабжения, категории потребителей	Одноставочный тариф на тепловую энергию (руб./Гкал)					
	горячая вода	отборный пар давлением				острый и редуцированный пар
		от 1,2 до 2,5 кг/см <sup>2</sup>	от 2,5 до 7,0 кг/см <sup>2</sup>	от 7,0 до 13,0 кг/см <sup>2</sup>	свыше 13,0 кг/см <sup>2</sup>	
Качканарский городской округ						
Общество с ограниченной ответственностью «Качканарская Теплоснабжающая Компания» (город Качканар)						
Потребители, оплачивающие производство и передачу тепловой энергии из сетей МУП «Городские энергосистемы» (город Качканар)						
одноставочный						
с 01.01.2012 г. по 30.06.2012 г.	859,96					
с 01.07.2012 г. по 31.08.2012 г.	911,56					
с 01.09.2012 г. по 31.12.2012 г.	994,21					
Население (тарифы указаны с учетом НДС)						
одноставочный						
с 01.01.2012 г. по 30.06.2012 г.	1014,75					
с 01.07.2012 г. по 31.08.2012 г.	1075,64					
с 01.09.2012 г. по 31.12.2012 г.	1173,17					
Потребители, оплачивающие производство и передачу тепловой энергии из собственных сетей ООО «Качканарская Теплоснабжающая Компания» (город Качканар)						
одноставочный						
с 01.01.2012 г. по 30.06.2012 г.	552,27					
с 01.07.2012 г. по 31.08.2012 г.	584,12					
с 01.09.2012 г. по 31.12.2012 г.	656,39					

В табл. 1.11.2 приведены тарифы на теплоноситель установленные РЭК на 2012 г.

Таблица 1.11.2

## Тарифы на теплоноситель установленные РЭК на 2012 г.

Наименование муниципального образования, теплоснабжающей организации, регулируемый тариф	Ед. изм.	Период действия тарифа	
		с момента вступления в законную силу по 30.06.2012 г.	с 01.07.2012 г. по 31.12.2012 г.
Общество с ограниченной ответственностью «Качканарская Теплоснабжающая Компания» (город Качканар)			
Теплоноситель (без НДС)	руб./м <sup>3</sup>	5,74	8,47
для категории «Население» (тарифы указаны с НДС)	руб./м <sup>3</sup>	6,77	9,99

В табл. 1.11.3 приведены тарифы на тепловую энергию установленные РЭК на 2011 г.

Таблица 1.11.3

Наименование муниципального образования, теплоснабжающей организации, населенного пункта, систем централизованного теплоснабжения, категории потребителей	Одноставочный тариф на тепловую энергию (руб./Гкал)					
	горячая вода	отборный пар давлением				острый и редуцированный пар
		от 1,2 до 2,5 кг/см <sup>2</sup>	от 2,5 до 7,0 кг/см <sup>2</sup>	от 7,0 до 13,0 кг/см <sup>2</sup>	свыше 13,0 кг/см <sup>2</sup>	
<b>Качканарский городской округ</b>						
Общество с ограниченной ответственностью "Свердловская теплоснабжающая компания", г.Екатеринбург СЦТ: Качканарский городской округ						
Потребители, оплачивающие производство и передачу тепловой энергии						
Бюджетные	864,17					
Иные потребители	864,17					
Открытое акционерное общество "Качканарский горно-обогатительный комбинат "Ванадий", г.Качканар						
Потребители, оплачивающие производство тепловой энергии (получающие тепловую энергию на коллекторах производителей)						
Бюджетные	562,16					
Иные потребители	562,16					

В табл. 1.11.4 приведены тарифы на тепловую энергию установленные РЭК на 2010 г.

Таблица 1.11.4

Наименование муниципального образования, теплоснабжающей организации, населенного пункта, систем централизованного теплоснабжения, категории потребителей	Одноставочный тариф на тепловую энергию (руб./Гкал)					
	горячая вода	отборный пар давлением				острый и редуцированный пар
		от 1,2 до 2,5 кг/см <sup>2</sup>	от 2,5 до 7,0 кг/см <sup>2</sup>	от 7,0 до 13,0 кг/см <sup>2</sup>	свыше 13,0 кг/см <sup>2</sup>	
<b>Качканарский городской округ</b>						
Общество с ограниченной ответственностью "Свердловская теплоснабжающая компания", г.Екатеринбург СЦТ: Качканарский городской округ						
Потребители, оплачивающие производство и передачу тепловой энергии						
Бюджетные	764,96					
Иные потребители	764,96					
Открытое акционерное общество "Качканарский горно-обогатительный комбинат "Ванадий", г.Качканар						
Потребители, оплачивающие производство тепловой энергии (получающие тепловую энергию на коллекторах производителей)						
Бюджетные	488,55					
Иные потребители	488,55					

Плата за услуги по поддержанию резервной тепловой мощности не установлена.

Плата за подключение к системе теплоснабжения не установлена, поступлений денежных средств от данных действий нет

### **Глава 1, часть 12. Описание существующих технических и технологических проблем в системах теплоснабжения поселения, городского округа.**

- Изношенная изоляция трубопроводов, как следствие – сверхнормативные потери тепловой энергии.
- Низкий процент абонентов оснащенных коммерческим учетом тепловой энергии.
- У абонентов г. Качканар и пос. Валериановск отсутствуют регуляторы температуры ГВС.
- Несоответствие расчетных и фактических отопительных нагрузок.

- Отсутствие циркуляции воды на нужды ГВС в летний период, как следствие – жалобы со стороны потребителей на низкую температуру ГВС.
- Гидравлическая разрегулировка тепловых сетей, как следствие – жалобы со стороны потребителей на низкую температуру сетевой воды.

## Глава 2. Перспективное потребление тепловой энергии на цели теплоснабжения.

В табл. 2.1 приведены значения прироста строительных фондов в перспективе до 2015 и 2030 г. для г. Качканар.

Таблица 2.1

Площади жилого фонда и общественных зданий г. Качканар

На текущий момент	Первая очередь 2015 год	Расчетный срок 2030 год
Многоквартирные жилые дома, тыс. м <sup>2</sup>		
771	796,544	826,892
Индивидуальные жилые дома, тыс. м <sup>2</sup>		
50,6	56,4	104,85
Общественные здания, тыс. м <sup>2</sup>		
103,4	119,54	142,472

Значительный прирост площадей индивидуальных жилых домов на срок до 2030 года планируется за счет коттеджных поселков «Форманта 1», «Форманта 2», «Форманта 3». Предполагается автономное теплоснабжение объектов ИЖС.

В табл. 2.2 приведены значения прироста строительных фондов в перспективе до 2015 и 2030 г. для пос. Валериановск.

Таблица 2.2

Площади жилого фонда и общественных зданий пос. Валериановск

На текущий момент	Первая очередь 2015 год	Расчетный срок 2030 год
Многоквартирные и индивидуальные жилые дома, тыс. м <sup>2</sup>		
45,4	47,38	47,38
Общественные здания, тыс. м <sup>2</sup>		
5,67	6,283	6,283

Годовая необходимость в тепловой энергии рассчитывалась по нагрузкам предоставленным Администрацией Качканарского ГО. Расчет выполнялся согласно [4], [6]. Основные зависимости приведены ниже. Результат расчета приведен в табл.2.3.

Годовой расход тепла по зданиям, сооружениям на нужды отопления  $Q_{\text{год от}}$ :

$$Q_{\text{год от}} = \frac{Q_o \cdot n \cdot (t_{\text{в.п}} - t_{\text{ср.п}})}{(t_{\text{в.п}} - t_{\text{н.п.о}})}, \text{Гкал/год (8)}$$

где:

$n$  – число часов отопительного периода, принято 5664 ч, согласно [4];

$t_{\text{н.п.о}}$  - температура наиболее холодной пятидневки, принято  $-37$  °С, согласно [4];

$t_{\text{ср.п}}$  – средняя температура периода, °С принято  $-6,8$  °С, согласно [4];

Годовой расход тепла по зданиям, сооружениям на нужды вентиляции  $Q_{\text{год(в)}}$ :

$$Q_{\text{год(в)}} = \frac{Q_v \cdot n \cdot (t_{\text{в.п}} - t_{\text{ср.п}})}{(t_{\text{в.п}} - t_{\text{н.п.о}})}, \text{Гкал/год (9)}$$

Таблица 2.3

## Потребление тепловой энергии на цели теплоснабжения до 2015г.

Район	Объект	Нагрузка			тв.р, С	Потребление			Q_г	
		Отопление, Гкал/ч	Вентиляция, Гкал/ч	ГВС, Гкал/ч		Отопление, Гкал	Вентиля ция, Гкал	ГВС, Гкал	Гкал	тыс. куб. м природного газа
Микрорайон 1	Строительство здания офиса по ул. Чехова, участок 68	0,018			18	46,0			46,0	5,8
Микрорайон 4	Реконструкция детского сада, дом 33	0,11314		0,042	22	312,8		367,9	680,7	85,3
Микрорайон 4а	Многоквартирный 3-х этажный жилой дом №80а	0,099444		0,142649	20	264,8		1249,6	1514,4	189,8
Микрорайон 5	Два многоквартирных 3-х этажных жилых дома №78	0,096444		0,142649	20	256,8		1249,6	1506,4	188,8
Микрорайон 8	Культурно- развлекательный центр «Буратино», участок 2а	0,16		0,1759	18	408,6		1540,9	1949,5	244,3
Микрорайон 10	Многоквартирный 9- ти этажный жилой дом №64 в 10 микрорайоне	0,6		0,406181	20	1597,8		3558,1	5156,0	646,1
Микрорайон 9	2 очередь ТРК «Центральный», ул. Свердлова, участок 22	0,4563	0,2052	0,018	18	1165,4	758,5	157,7	2081,6	260,8
	Торговый комплекс по ул. Свердлова, участок 24	0,045		0,01	18	114,9		87,6	202,5	25,4
Микрорайон	Торговый комплекс	0,53			18	1353,6			1353,6	169,6



10	по ул. Свердлова, участок 32									
	<b>Сумма</b>	<b>2,118</b>	<b>0,205</b>	<b>0,937</b>		<b>5520,8</b>	<b>758,5</b>	<b>8211,4</b>	<b>14490,8</b>	<b>1815,9</b>

На долгосрочную перспективу (с 2015 г. по 2030 г.) прирост отопительных нагрузок не прогнозируется, расчет необходимости в тепловой энергии не требуется.

Прирост объема потребления тепловой энергии производственными объектами (ОАО «ЕВРАЗ КГОК») не прогнозируется.

### **Глава 3. Электронная модель системы теплоснабжения поселения, городского округа.**

При разработке и оптимизации схемы теплоснабжения Качканарского городского округа, для анализа и наладки режимов теплоснабжения в тепловых сетях, был использован ГИС ZuluThermo - гидравлические расчеты тепловых сетей, который соединяет в себе современные графические и расчетные технологии для:

- моделирования фактических режимов эксплуатации существующих сетей теплоснабжения;
- моделирования режимов эксплуатации с учетом перспективных планов развития при строительстве и подключении новых объектов;
- выдачи расчетных данных для оптимизации гидравлических и тепловых режимов.

Пакет ZuluThermo позволяет создать расчетную математическую модель сети, выполнить паспортизацию сети, и на основе созданной модели решать информационные задачи, задачи топологического анализа, и выполнять различные теплогидравлические расчеты.

Расчету подлежат тупиковые и кольцевые тепловые сети, в том числе с повысительными насосными станциями и дросселирующими устройствами, работающие от одного или нескольких источников.

Программа предусматривает теплогидравлический расчет с присоединением к сети индивидуальных тепловых пунктов (ИТП) и центральных тепловых пунктов (ЦТП) по нескольким десяткам схемных решений, применяемых на территории России.

Расчет систем теплоснабжения может производиться с учетом утечек из тепловой сети и систем теплопотребления, а также тепловых потерь в трубопроводах тепловой сети.

В рамках выполнения работ по трассировке, принципиальные схемы тепловых сетей наносились на геоподоснову масштаба 1:2000 с дальнейшим занесением их в электронную модель, уточнения кол-ва потребителей и их местоположения.

На рис. 3.1 и рис. 3.2 показана тепловая схема г. Качканар и пос. Валериановск соответственно.

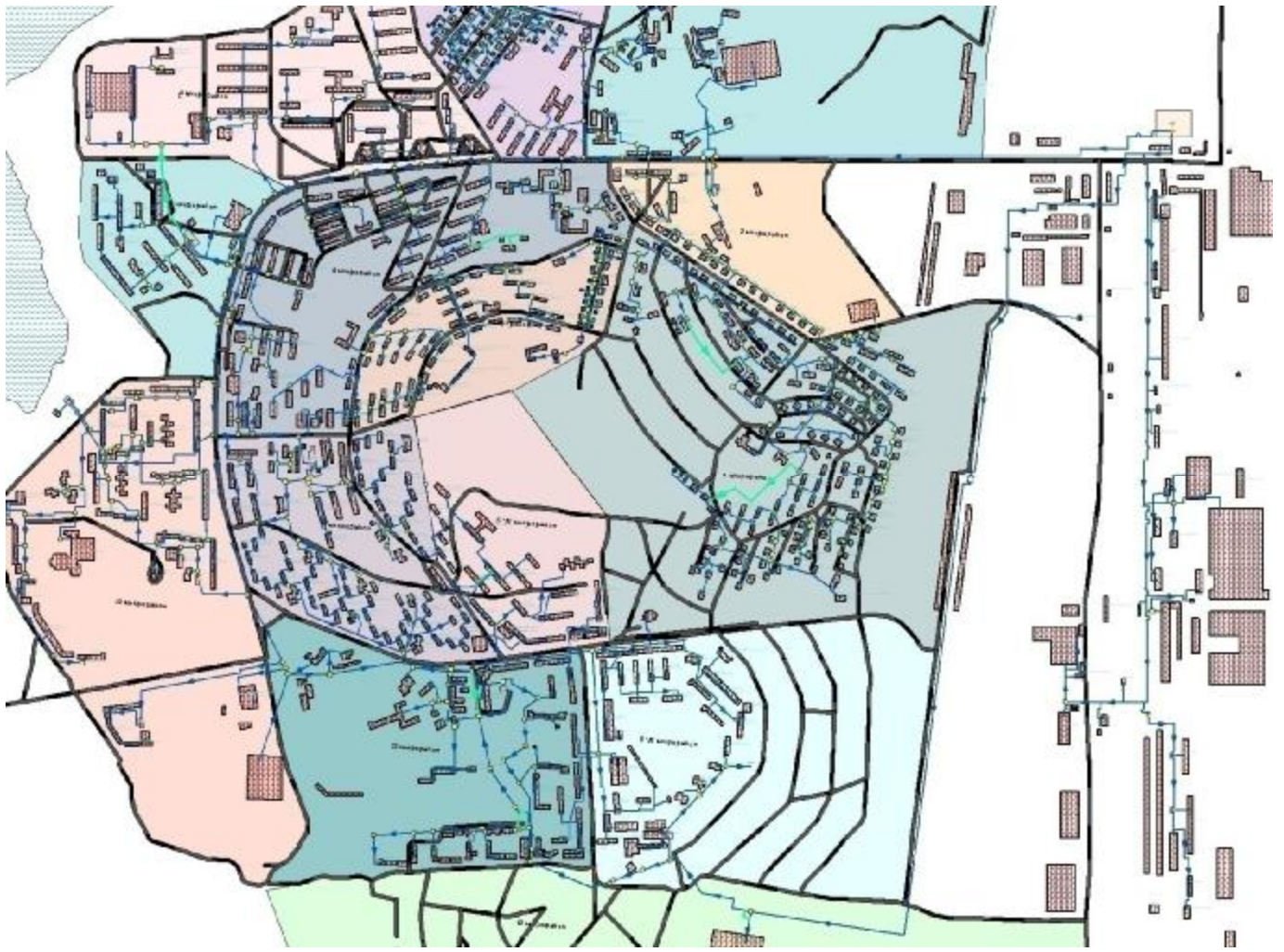


рис 3.1 - Тепловая схема г. Качканар.

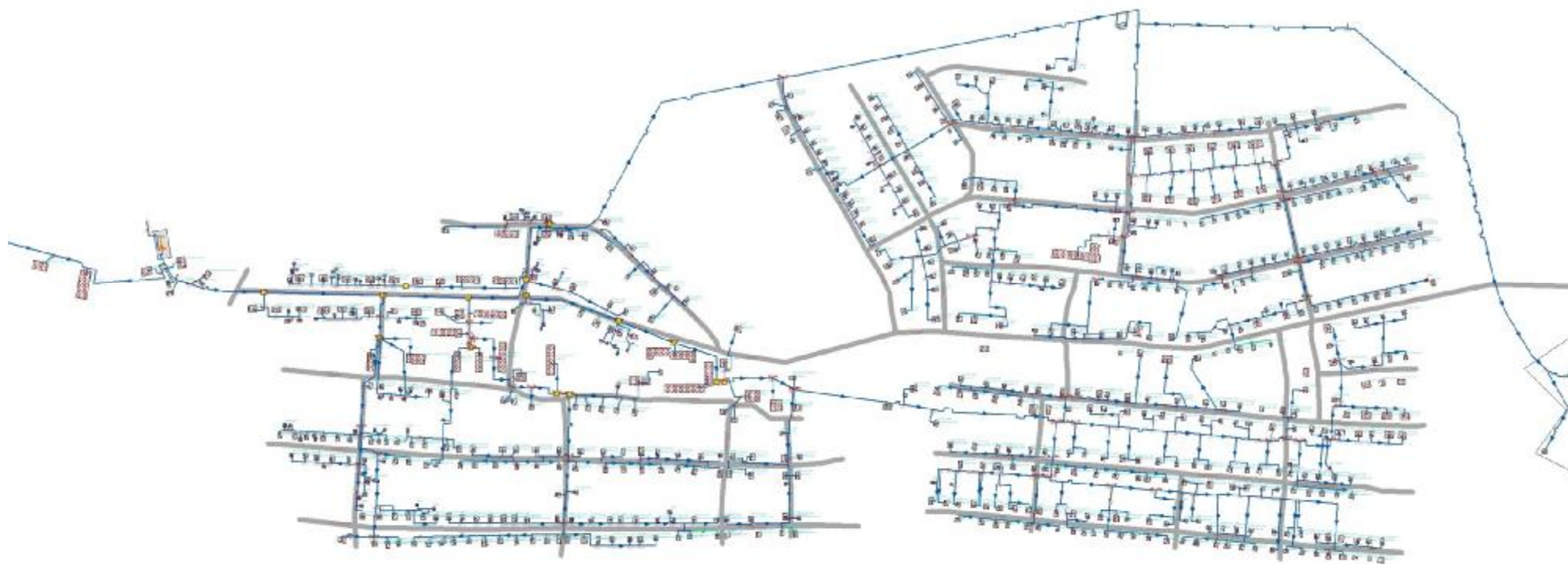


рис 3.2 - Тепловая схема пос. Валериановск.

**Глава 4. Перспективные балансы тепловой мощности источников тепловой энергии и тепловой нагрузки.**

Подробные перспективные нагрузки до 2015г. на нужды отопления, вентиляции и ГВС приведены в табл. 4.1

Таблица 4.1

Подробные перспективные нагрузки до 2015г. на нужды отопления, вентиляции и ГВС.

Район	Объект	нагрузка			Всего
		Отопление	вентиляция	ГВС	
Микрорайон 1	Строительство здания офиса по ул. Чехова, участок 68	0,018			0,018
Микрорайон 4	Реконструкция детского сада, дом 33	0,11314		0,042	0,15514
Микрорайон 4а	Многоквартирный 3-х этажный жилой дом №80а	0,099444		0,142649	0,242093
Микрорайон 5	Два многоквартирных 3-х этажных жилых дома №78	0,096444		0,142649	0,239093
Микрорайон 8	Культурно-развлекательный центр «Буратино», участок 2а	0,16		0,1759	0,3359
Микрорайон 10	Многоквартирный 9-ти этажный жилой дом №64 в 10 микрорайоне	0,6		0,406181	1,006181
Микрорайон 9	2 очередь ТРК «Центральный», ул. Свердлова, участок 22	0,4563	0,2052	0,018	0,6795
	Торговый комплекс по ул. Свердлова, участок 24	0,045		0,01	0,055
Микрорайон 10	Торговый комплекс по ул. Свердлова, участок 32	0,53			0,53
	<b>Сумма</b>	<b>2,118</b>	<b>0,205</b>	<b>0,937</b>	<b>3,261</b>

Перспективные балансы тепловой мощности источников составлены на базе фактических максимумов нагрузок за 2012 г.

Перспективные балансы тепловой мощности источников тепловой энергии приведены в табл. 4.2, 4.3

Таблица 4.2

Перспективные балансы тепловой мощности Качканарской ТЭЦ, Гкал/ч.

Наименование	Существующее положение 2012г.	Первая очередь 2015г.	Расчетный срок 2030г.
<b>Установленная мощность</b>	<b>352</b>	<b>352</b>	<b>352</b>
Нагрузка			
г. Качканар	105,2	108,5	108,5
Объекты ОАО «ЕВРАЗ - КГОК»	84,3	84,2	84,2
<b>Нагрузка сумма</b>	<b>189,5</b>	<b>192,7</b>	<b>192,7</b>

Как видно из табл. 4.2 увеличение установленной мощности для Качканарской ТЭЦ не требуется.

Таблица 4.3

Перспективные балансы тепловой мощности котельной п. Валериановск, Гкал/ч.

Наименование	Существующее положение 2012г.	Первая очередь 2015г.	Расчетный срок 2030г.
<b>Установленная мощность</b>	<b>81</b>	<b>81</b>	<b>81</b>
Нагрузка			
п. Валериановск	12,3	12,3	12,3
Объекты ОАО «ЕВРАЗ - КГОК»	16,9	16,9	16,9
<b>Нагрузка сумма</b>	<b>29,2</b>	<b>29,2</b>	<b>29,2</b>

Как видно из табл. 4.3 увеличение установленной мощности для котельной п. Валериановск не требуется.

## **Глава 5. Перспективные балансы производительности водоподготовительных установок и максимального потребления теплоносителя теплопотребляющими установками потребителей, в том числе в аварийных режимах.**

Перспективные балансы теплоносителя рассчитывались в соответствии с перспективными нагрузками.

Расход сетевой воды на нужды отопления рассчитывался по формуле:

$$G_{\text{отоп, вент}} = ((Q_{0, \text{в}}) / (t_{\text{п}} - t_{\text{о}})) \cdot 10^3, \text{ м}^3/\text{ч}$$

где:

$t_{\text{п}} = 150 \text{ }^\circ\text{C}$ , температура прямой сетевой воды;

$t_{\text{о}} = 70 \text{ }^\circ\text{C}$ , температура обратной сетевой воды;

G отоп, вент, часовой расход сетевой воды на нужды отопления и вентиляции соответственно, м<sup>3</sup>/ч.

Расход сетевой воды на нужды ГВС по формуле:

$$G_{\text{ГВС\_ч}} = Q_{\text{ГВС}} * 0,06, \text{ м}^3/\text{ч}$$

где:

Q<sub>ГВС</sub>, часовой расход сетевой воды на нужды ГВС, м<sup>3</sup>/ч

Результаты расчета приведены в табл. 5.1.

Таблица 5.1

Часовые расходы сетевой воды на нужды отопления, вентиляции и ГВС.

Район	Объект	Нагрузка, Гкал/ч			Расчетная нагрузка всего, Гкал/ч	G отоп, куб. м/ч	G вент, куб. м/ч	G ГВС_ч, куб.м/ч	$\Sigma G$ , куб.м/ч
		Q <sub>о</sub>	Q <sub>в</sub>	Q <sub>ГВС</sub>					
Микрорайон 1	Строительство здания офиса по ул. Чехова, участок 68	0,018			0,018	0,2			0,2
Микрорайон 4	Реконструкция детского сада, дом 33	0,11314		0,042	0,15514	1,4		0,7	2,1
Микрорайон 4а	Многоквартирный 3-х этажный жилой дом №80а	0,099444		0,142649	0,242093	1,2		2,4	3,6
Микрорайон 5	Два многоквартирных 3-х этажных жилых дома №78	0,096444		0,142649	0,239093	1,2		2,4	3,6
Микрорайон 8	Культурно-развлекательный центр «Буратино», участок 2а	0,16		0,1759	0,3359	2,0		2,9	4,9
Микрорайон 10	Многоквартирный 9-ти этажный жилой дом №64 в 10 микрорайоне	0,6		0,406181	1,006181	7,5		6,8	14,3
Микрорайон 9	2 очередь ТРК «Центральный», ул. Свердлова, участок 22	0,4563	0,2052	0,018	0,6795	5,7	2,6	0,3	8,6
	Торговый комплекс по ул. Свердлова, участок 24	0,045		0,01	0,055	0,6		0,2	0,7
Микрорайон 10	Торговый комплекс по ул. Свердлова, участок 32	0,53			0,53	6,6			6,6
	<b>Сумма</b>	<b>2,118</b>	<b>0,205</b>	<b>0,937</b>	<b>3,261</b>	<b>26,5</b>	<b>2,6</b>	<b>15,6</b>	<b>44,7</b>



Перспективный годовой объем подпитки новых потребителей  $N_{\text{подп}}$ , куб. м составит:

$$N_{\text{подп}_o} = 0,25 * V_{\text{сист}} * 10^{-2} * n = 0,25 * 75,3 * 10^{-2} * 8640 = 1626 \text{ м}^3,$$

где:

$V_{\text{сист}}$  – вместимость внутренних систем теплопотребления,  $\text{м}^3$ ;

n- число часов работы, принято 8640 ч.

$$V_{\text{сист}} = (Q_o + Q_v) * V_{\text{уд}} + Q_{\text{ГВС}} \cdot 6, \text{ м}^3 = (2,118 + 0,205) * 30 + 0,937 * 6 = 75,3 \text{ м}^3,$$

где:

$V_{\text{уд}}$  - удельный объем воды в системе на 1 Гкал/ч, принят  $30 \text{ м}^3 \text{ ч/Гкал}$ .

Перспективные балансы теплоносителя составлялись с учетом перехода системы ГВС на закрытую.

В табл. 5.2 приведены перспективные балансы теплоносителя по тепловыводам «Юг», «Промбаза», «Север» г. Качканар. Данные по тепловыводам «Окатыши» и «Промплощадка» не приводятся ввиду отсутствия планов по увеличению отопительных нагрузок объектов ОАО «ЕВРАЗ КГОК».

Таблица 5.2

Перспективные балансы теплоносителя по тепловыводам  
«Юг», «Промбаза», «Север», куб. м

Тепловыводы	ТНС	Годовое количество теплоносителя, куб. м	Существующее положение 2012г.	Первая очередь 2015г.	Расчетный срок 2030г.
"Юг"	южная	Подпитка	49 438	49 438	49 438
	11				
	11а энергоблок	ГВС	837 696	0	0
"Север"	северная	Подпитка	63 800	65 426	65 426
	1				
	4				
	5				
	7	ГВС	1 463 901	1 463 901	0
	8				
	9				
	10				
10а					
"Промбаза"	-	Подпитка	7 533	7 533	7 533
		ГВС	39 606	0	0

В табл. 5.3 приведены перспективные балансы теплоносителя по тепловыводу п. Валериановск.

Перспективные балансы теплоносителя по тепловыводу п. Валериановск, куб. м.

Наименование тепловывода	Годовое количество теплоносителя, куб. м	Существующее положение 2012г.	Первая очередь 2015г.	Расчетный срок 2030г.
п. Валериановск	Подпитка	7220	7220	7220
	ГВС	252811	252811	252811

## **Глава 6. Предложения по строительству, реконструкции и техническому перевооружению источников тепловой энергии.**

Предложений по строительству, реконструкции и техническому перевооружению источников тепловой энергии нет.

## **Глава 7. Предложения по строительству и реконструкции тепловых сетей и сооружений на них.**

### Проектирование и строительство ТНС-1а

Проект теплоснабжения 1-го микрорайона в г. Качканаре выполнен для оптимизации работы системы теплоснабжения 1-го микрорайона и предусматривает строительство смесительно-повысительной насосной с тремя насосами Wilo SCP 150/440HA-90/4-T4-C1/E1 на перемычке между «Южной» теплосетью и 1-м микрорайоном.

Назначение насосной - приготовление параметров теплоносителя для теплоснабжения 1-го микрорайона. Насосная оборудована тремя насосами: 1 рабочий, 1 резервный, 1 в ремонте. Предусмотрено дублирование рабочего и резервного насосов, поддержание расчетных параметров теплоносителя.

Перераспределение тепловой нагрузки между коллекторами теплоисточника со снижением объема циркуляции теплоносителя в системе и соответственным снижением объема потребляемой тепловой энергии без ухудшения качества услуг по отоплению и горячему водоснабжению для абонентов КГО. В результате реализации проекта произойдет перераспределение 106 объектов теплоснабжения с теплосети «Северная» на теплосеть «Южная».

### Перевод системы ГВС на закрытую схему.

На сегодняшний день горячее водоснабжение потребителей г. Качканар производится по открытой схеме.

Существование такой схемы имеет следующие недостатки:

- повышенные расходы тепла на отопление и ГВС;
- ввиду отсутствия циркуляции воды на нужды ГВС в летний период, ее температура ниже нормированной;
- высокие удельные расходы топлива и электроэнергии на производство тепла;
- повышенные затраты на эксплуатацию котельных и тепловых сетей;
- повышенные затраты на химводоподготовку.

При закрытой схеме теплоснабжения, приготовление горячей воды планируется производить в индивидуальных тепловых пунктах (ИТП) потребителей.

Переход на закрытую схему присоединения систем ГВС позволит обеспечить:

- снижение расхода тепла на отопление и ГВС за счет перевода на качественно-количественное регулирование температуры теплоносителя в соответствии с температурным графиком;
- снижение внутренней коррозии;
- снижение темпов износа оборудования тепловых станций и котельных;
- кардинальное улучшение качества теплоснабжения потребителей, исчезновение «перетоков» во время положительных температур наружного воздуха в отопительный период;
- снижение объемов работ по химводоподготовке подпиточной воды и, соответственно, затрат;
- снижение аварийности систем теплоснабжения.

Планируется поэтапный переход на закрытую схему ГВС. Первым этапом (Первая очередь 2015г.) планируется установка ИТП у потребителей тепловыводов «Юг» и «Промбаза». При этом первый этап возможно разбить на промежуточные этапы – установкой ИТП у потребителей запитанных от конкретной насосной станции, тем самым поэтапно разгружая ТНС.

Вторым этапом (Расчетный срок 2030г.) планируется установка ИТП у потребителей тепловыводов «Север», при этом также потребуются промежуточные этапы с постепенной разгрузкой ТНС.

Переход на закрытую схему ГВС подразумевает увеличение расхода воды предназначенной для нужд ХВС. При разработке схемы водоснабжения необходимо провести оценку пропускной способности диаметров трубопроводов на нужды ХВС и производительность насосного оборудования.

## Замена старой изоляции на ППУ участков трубопровода системы отопления надземной прокладки г. Качканар.

Тепловизионное обследование наземных трубопроводов проводилось в рамках энергетического обследования объектов МУП «Горэнерго». Согласно тепловизионному обследованию, на наземных тепловых сетях часть изоляции отсутствует либо слежалась и провисла.

В данной ситуации для расчета сверхнормативных потерь была применена методика расчета тепловых потерь неизолированными трубопроводами [10].

Ниже приведен расчет сверх нормативных потерь.

1. Определяем теплофизические характеристики воздуха  $\lambda_v$  и  $\nu_v$  при заданной его температуре согласно [7]. В расчете следует использовать значения, выбираемые непосредственно из таблиц, без всяких переводных коэффициентов, так как они включены в расчетные формулы.

2. По [8] определяем поправочный коэффициент на скорость воздуха  $\beta_u$  в зависимости от типа местности (Для пересеченной местности, городских территорий с препятствиями высотой до 10 м - 0,707)

3. Определяем значение поправки на угол обдувания трубопровода (если известен угол)  $\beta_\phi$ , или приравниваем его к среднему значению (если угол не известен) равному 0,821.

4. Определяем критерий Рейнольдса для воздуха:

$$Re = 1000 U \beta_u D_n / \nu_v \quad (1.1)$$

где,  $U$  – расчетная скорость движения воздуха, м/с;

$\beta_u$  – поправочный коэффициент, учитывающий высоту расположения трубопровода над землей и характер рельефа местности;

$D_n$  – наружный диаметр трубопровода, м;

$\nu_v$  – коэффициент кинематической вязкости воздуха, определяемый при температуре наружного воздуха, м<sup>2</sup>/с.

5. Определяем коэффициент конвективной теплоотдачи, ккал/(час м<sup>2</sup> °С).

Если значение критерия Рейнольдса меньше 1000, то вычисление проводим по формуле:

$$\alpha_k = 4,3 \beta_\phi Re^{0,5} \lambda_v / D_n \quad (1.2)$$

В противном случае вычисление проводим по формуле:

$$\alpha_k = 2,16 \beta_\varphi \text{Re}^{0,6} \lambda_B / D_n \quad (1.3)$$

где,  $\beta_\varphi$  – поправочный коэффициент, учитывающий направление воздушного потока по отношению к оси трубопровода.

6. Определяем степень черноты поверхности трубопровода  $\varepsilon_n$  или приравниваем ее к среднему значению равному 0,9.

7. Определяем коэффициент лучистой теплоотдачи, ккал/(час  $\text{м}^2 \text{ } ^\circ\text{C}$ ):

$$\alpha_{л} = 4,97 \varepsilon_n (((T_n + 273)/100)^4 - ((T_B + 273)/100)^4) / (T_n - T_B) \quad (1.4)$$

где,  $T_n$  – температура наружной поверхности трубопровода,  $^\circ\text{C}$ ,

$T_B$  – температура наружной воздуха,  $^\circ\text{C}$ .

8. Определяем полный коэффициент теплоотдачи, ккал/(час  $\text{м}^2 \text{ } ^\circ\text{C}$ ):

$$\alpha_n = \alpha_k + \alpha_{л} \quad (1.5)$$

9. Определяем часовые тепловые потери трубопроводом, ккал/час:

$$Q = \alpha_n \pi D_n L (T_n - T_B) / 1000 \quad (1.6)$$

где,  $L$  – длина трубопровода, м.

10. Определяем сверхнормативные потери трубопроводом, ккал/час:

$$\Delta Q = Q - Q_{\text{норм}} \quad (1.7)$$

Где,  $Q_{\text{норм}}$  – нормативные потери с трубопровода по [9].

11. Определяем сверхнормативные потери тепла, за расчетный период времени, Гкал/год:

$$Q_N = 24 Q N / 1000000, \quad (1.8)$$

где N — количество суток в расчетном периоде времени.

Таблица 7.1

Исходные данные для расчётов потерь теплоты с неизолированных участков трубопровода.

Величина	Ед. изм.	Обознач.	Примечание	Значение
Температура наружного воздуха	°С	$T_{в}$	для Качканара	-6,8
Температура греющего теплоносителя в Т1 для графика 150-70°С	°С	$T_1$		88,0
Температура греющего теплоносителя в Т1 для графика 130-70°С	°С	$T_1$		79,6
Температура греющего теплоносителя в Т1 для графика 120-70°С	°С	$T_1$		77,0
Температура греющего теплоносителя в Т1 для графика 95-70°С	°С	$T_1$		61,2
Температура обратного теплоносителя в Т2	°С	$T_2$		49,0
Скорость ветра	м/с	$\omega_{в}$	для Качканара	2,9
Кинематическая вязкость воздуха	$\text{м}^2/\text{с}$	$\nu \cdot 10^6$		12,71
Коэффициент теплопроводности воздуха	$\text{ккал}/\text{ч} \cdot \text{м}^2 \cdot \text{К}$	$\lambda \cdot 10^2$		2,052
Средняя толщина изоляции трубопровода	мм	$\delta$		0
Поправочный коэффициент на скорость воздуха		$\beta_{и}$		0,707
Поправочный коэффициент на угол обдувания		$\beta_{ф}$		0,821
Количество часов отопительного периода	сут	N	для Качканара	240

Таблица 7.2

## Результаты расчетов потерь теплоты с неизолированных участков прямого трубопровода

Наименование теплосети	Темп. график сети	Дн, мм	L, м	% без изоляции	Re	$\alpha_k$ , ккал/(ч ас*м <sup>2</sup> °С)	$\alpha_l$ , ккал/(ч ас*м <sup>2</sup> °С)	$\alpha_p$ , ккал/(ч ас*м <sup>2</sup> °С)	Q с 1 м трубы, ккал/час	Q <sub>норм</sub> с 1 м трубы, ккал/час	$\Delta Q$ ккал/час	Q, ккал/час	Q <sub>н</sub> , Гкал
Южная от ТК-1 до ТК-3	130-70	530	3276	10	85496	6,250	6,412	12,662	1820,6	136,4	1684,2	551740,5	3178,0
от ТЭЦ до узла А	150-70	530	1095	25	85496	6,250	6,589	12,839	2025,6	144,8	1880,8	514869,5	2965,6
от ТНС Северная до ТНС1	120-70	325	113	5	52427	7,600	6,362	13,962	1947,2	91,0	1856,2	10487,4	60,4
	120-70	273	15	5	44039	8,149	6,362	14,511	2023,7	85,5	1938,2	1453,7	8,4
т/с Промбазы	130-70	426	1035	40	68720	6,820	6,412	13,232	1902,6	120,1	1782,5	737971,9	4250,7
	130-70	325	212	40	52427	7,600	6,412	14,012	2014,8	93,1	1921,7	162956,3	938,6
Теплосети 1а, 1б и 2 мк-н	95-70	159	275,2	5	25649	10,116	6,128	16,244	1838,3	49,0	1789,3	24621,0	141,8
	95-70	108	152	5	17583	11,765	6,128	17,893	2024,9	42,0	1982,9	15070,4	86,8
	95-70	89	74	5	14196	12,817	6,128	18,945	2143,9	37,2	2106,7	7795,0	44,9
	95-70	57	36	5	9195	15,249	6,128	21,377	2419,1	29,3	2389,8	4301,7	24,8
	95-70	45	46	5	7420	16,614	6,128	22,742	2573,6	26,3	2547,3	5858,9	33,7
Теплосети 7 мк-н	95-70	159	112,8	5	25649	10,116	6,128	16,244	1838,3	49,0	1789,3	10091,7	58,1
	95-70	89	688	5	14196	12,817	6,128	18,945	2143,9	37,2	2106,7	72472,0	417,4
	95-70	76	232	5	12582	13,451	6,128	19,579	2215,6	35,2	2180,4	25293,2	145,7
	95-70	57	783	5	9195	15,249	6,128	21,377	2419,1	29,3	2389,8	93561,2	538,9
	95-70	45	600	5	7420	16,614	6,128	22,742	2573,6	26,3	2547,3	76420,2	440,2
Теплосети от поворота к школе до очистных сооруж.	95-70	263	326	5	42426	8,272	6,128	14,400	1629,6	68,6	1561,0	25444,0	146,6
	95-70	76	807	5	12582	13,451	6,128	19,579	2215,6	35,2	2180,4	87981,0	506,8
Теплосеть в п. Валериановск у школы	95-70	219	582	5	35328	8,900	6,128	15,028	1700,7	58,9	1641,8	47776,5	275,2
	95-70	159	65	5	25649	10,116	6,128	16,244	1838,3	49,0	1789,3	5815,3	33,5
Теплосеть к жилым домам п. Валериановск	95-70	159	240	5	25649	10,116	6,128	16,244	1838,3	49,0	1789,3	21471,8	123,7
<b>Итого:</b>													<b>14419,9</b>

## Результаты расчетов потерь теплоты с неизолированных участков обратного трубопровода

Наименование теплосети	Темп. график сети	Дн, мм	L, м	% без изоляции	Re	$\alpha_k$ , ккал/(ч ас*м <sup>2</sup> °С)	$\alpha_l$ , ккал/(ч ас*м <sup>2</sup> °С)	$\alpha_p$ , ккал/(ч ас*м <sup>2</sup> °С)	Q с 1 м трубы, ккал/час	Q <sub>норм</sub> с 1 м трубы, ккал/час	$\Delta Q$ ккал/час	Q, ккал/час	Q <sub>н</sub> , Гкал
Южная от ТК-1 до ТК-3	130-70	530	3276	10	85496	6,250	6,072	12,322	1144,3	105,8	1038,5	340201,1	1959,6
от ТЭЦ до узла А	150-70	530	1095	25	85496	6,250	6,072	12,322	1144,3	105,8	1038,5	284279,8	1637,5
от ТНС Северная до ТНС1	120-70	325	113	5	52427	7,600	6,072	13,673	1269,7	68,6	1201,1	6786,0	39,1
	120-70	273	15	5	44039	8,149	6,072	14,221	1320,6	64,8	1255,8	941,9	5,4
т/с Промбазы	130-70	426	1035	40	68720	6,820	6,072	12,893	1197,3	91,9	1105,4	457617,6	2635,9
	130-70	325	212	40	52427	7,600	6,072	13,673	1269,7	68,6	1201,1	101850,2	586,7
Теплосети 1а, 1б и 2 мк-н	95-70	159	275,2	5	25649	10,116	6,072	16,189	1503,3	43,2	1460,1	20091,1	115,7
	95-70	108	152	5	17583	11,765	6,072	17,838	1656,5	36,2	1620,3	12313,9	70,9
	95-70	89	74	5	14196	12,817	6,072	18,889	1754,1	32,3	1721,8	6370,7	36,7
	95-70	57	36	5	9195	15,249	6,072	21,321	1979,9	24,9	1955,0	3519,0	20,3
	95-70	45	46	5	7420	16,614	6,072	22,686	2106,7	21,9	2084,8	4795,1	27,6
Теплосети 7 мк-н	95-70	159	112,8	5	25649	10,116	6,072	16,189	1503,3	43,2	1460,1	8235,0	47,4
	95-70	89	688	5	14196	12,817	6,072	18,889	1754,1	32,3	1721,8	59230,0	341,2
	95-70	76	232	5	12582	13,451	6,072	19,523	1812,9	30,3	1782,6	20678,6	119,1
	95-70	57	783	5	9195	15,249	6,072	21,321	1979,9	24,9	1955,0	76538,5	440,9
	95-70	45	600	5	7420	16,614	6,072	22,686	2106,7	21,9	2084,8	62544,2	360,3
Теплосети от поворота к школе до очистных сооруж.	95-70	263	326	5	42426	8,272	6,072	14,344	1332,0	60,3	1271,7	20729,1	119,4
	95-70	76	807	5	12582	13,451	6,072	19,523	1812,9	30,3	1782,6	71929,6	414,3
Теплосеть в п.Валериановск у школы	95-70	219	582	5	35328	8,900	6,072	14,973	1390,4	52,0	1338,4	38947,0	224,3
	95-70	159	65	5	25649	10,116	6,072	16,189	1503,3	43,2	1460,1	4745,4	27,3
Теплосеть к жилым домам п.Валериановск	95-70	159	240	5	25649	10,116	6,072	16,189	1503,3	43,2	1460,1	17521,3	100,9
<b>Итого:</b>													<b>9330,4</b>



Можно сделать вывод, что сверхнормативные потери с наружных тепловых сетей прямых и обратных трубопроводов, с учетом износа изоляции составляют 23750,3 Гкал/год. Для устранения таких высоких потерь необходимо произвести замену тепловой изоляции трубопроводов.

#### Установка регуляторов температуры воды на ГВС

Экономический эффект от внедрения регуляторов температуры воды на ГВС имеет следующие составляющие:

- поддержание требуемой температуры горячей воды в системе ГВС;
- автоматическое снижение температуры горячей воды в ночное время, в выходные и праздничные дни, вплоть до полной остановки системы ГВС.

#### Гидравлическая наладка тепловых сетей г. Качканар

Ввиду постоянных жалоб со стороны населения на некачественное теплоснабжение рекомендуется проведение гидравлической наладки тепловых сетей г. Качканар.

Рекомендуется следующий порядок действий по достижению оптимального теплогидравлического режима:

1. Определение фактических отопительных нагрузок потребителей.
2. Моделирование тепловой сети и определение рекомендуемого теплогидравлического режима.
3. Установка на вводах потребителей балансировочных клапанов либо шайб.
4. Корректировка сопротивлений на балансировочных клапанах (либо корректировка диаметров шайб) у части потребителей, где не удалось получить нужной разницы температур на подающем и обратном трубопроводах.
5. Корректировка работы насосного оборудования либо его замена.

Данное мероприятие позволит повысить качество теплоснабжения потребителей, а также разрешить спор по отопительным нагрузкам между ООО «КТК» и МУП «Горэнерго».

Затраты на мероприятия по замене тепловой изоляции и гидравлической наладке тепловых сетей возможно включить в тариф на услуги по передаче тепловой энергии.

Согласно [12] тариф на услуги по передаче тепловой энергии покрывает:

- расходы на содержание, ремонт, эксплуатацию тепловых сетей;
- расходы на приобретение воды, электрической и тепловой энергии, расходуемые на технологические цели, включая расходы на компенсацию потерь тепловой энергии,

теплоносителя при их передаче, а также другого оборудования, обеспечивающего технологический процесс передачи тепловой энергии;

- затраты на содержание, ремонт, эксплуатацию бесхозяйных сетей до момента признания права собственности на указанные бесхозяйные тепловые сети.

На сегодняшний момент существует перечень тепловых сетей (табл. 1.3.14) в отношении которых ведется процедура по признанию их бесхозяйными. После проведения указанной процедуры МУП «Горэнерго» может включить в тариф затраты на содержание, ремонт, эксплуатацию бесхозяйных сетей.

Финансирование высокочрезвычайных мероприятий, таких как проектирование и строительство ТНС-1а, проектирование и строительство ТНС-1а, установка регуляторов температуры воды на ГВС будут финансироваться из бюджетов разных уровней и не смогут быть включены в тариф по передаче тепловой энергии для МУП «Горэнерго»

### Глава 8. Перспективные топливные балансы.

Перспективное потребление природного газа на нужды отопления, вентиляции и ГВС рассчитывалось как:

$$G = \frac{Q_{\Gamma} * 1000}{Q_p} = \frac{14490,8 * 1000}{7980} = 1815,9 \text{ тыс. куб. м}$$

где:

$Q_p=7980$ -теплота сгорания природного газа, ккал/куб. м.

Дополнительное потребление природного газа Качканарской ТЭЦ составит:

$$G_{\Gamma} = \frac{G * 100}{\eta_{\text{нк}}} - G = \frac{1815,9 * 100}{86,55} - 1815,9 = 282,2 \text{ тыс. куб. м}$$

$\eta_{\text{нк}}^{\text{H}} = 86,55\%$  коэффициент полезного действия нетто Качканарской ТЭЦ.

В табл. 8.1 приведен перспективный топливный баланс для Качканарской ТЭЦ.

Таблица 8.1

Перспективный топливный баланс для Качканарской ТЭЦ, тыс. куб. природного газа.

Наименование	Существующее положение 2012г.	Первая очередь 2015г.	Расчетный срок 2030г.
Объекты ОАО «ЕВРАЗ КГОК»	59847,2	59847,2	59847,2
Качканарская ТЭЦ	17974,8	18257,0	18257,0

г. Качканар	55819,9	57635,8	57635,8
<b>Сумма</b>	<b>133642,0</b>	<b>135740,1</b>	<b>135740,1</b>

В табл. 8.2 приведен перспективный топливный баланс для котельной п. Валериановск.

Таблица 8.2

Перспективный топливный баланс для котельной п. Валериановск, тыс. куб. природного газа.

Наименование	Существующее положение 2012г.	Первая очередь 2015г.	Расчетный срок 2030г.
Объекты ОАО «ЕВРАЗ КГОК»	4880	4880	4880
Котельная п. Валериановск	1610	1610	1610
п. Валериановск	5010	5010	5010
<b>Сумма</b>	<b>11500</b>	<b>11500</b>	<b>11500</b>

## Глава 9. Оценка надежности теплоснабжения.

Старение тепловых сетей, проложенных в годы массового строительства, увеличение повреждаемости теплопроводов приводит к снижению надежности теплоснабжения, значительным эксплуатационным затратам и отрицательным социальным последствиям.

Повреждения на трубопроводах приводят к длительным перерывам в подаче теплоты и к выходу из строя систем отопления. Моральный и физический износ оборудования. В целом система теплоснабжения Качканарского ГО не является надежной.

Применительно к системам теплоснабжения надёжность можно рассматривать как свойство системы:

1. Бесперебойно снабжать потребителей в необходимом количестве тепловой энергией требуемого качества.

2. Не допускать ситуаций, опасных для людей и окружающей среды.

На выполнение первой из сформулированных в определении надёжности функций, которая обусловлена назначением системы, влияют единичные свойства безотказности, ремонтпригодности, долговечности, сохраняемости, режимной управляемости, устойчивости и живучести. Выполнение второй функции, связанной с функционированием системы, зависит от свойств безотказности, ремонтпригодности, долговечности, сохраняемости, безопасности.

Резервирование – один из основных методов повышения надёжности объектов, предполагающий введение дополнительных элементов и возможностей сверх минимально

необходимых для нормального выполнения объектом заданных функций. Реализация различных видов резервирования обеспечивает резерв мощности (производительности, пропускной способности) системы теплоснабжения – разность между располагаемой мощностью (производительностью, пропускной способностью) объекта и его нагрузкой в данный момент времени при допускаемых значениях параметров режима и показателях качества продукции.

По результатам расчета надежности системы теплоснабжения, сделаны следующие выводы:

1. Вероятность безотказной работы тепловых сетей Качканарского городского округа не соответствует допустимой согласно СНиП 41-02-2003 «Тепловые сети». Достаточно невысокие показатели надежности связаны с тем, что тепловые сети отработали свой ресурс в 25 лет;

2. Вероятность безотказной работы тепловых сетей котельных находится в недопустимом диапазоне и составляет 0,89 (среднее значение). Для увеличения данного показателя рекомендуется провести перепрокладку изношенных участков тепловой сети.

## **Глава 10. Обоснование инвестиций в строительство, реконструкцию и техническое перевооружение.**

### Проектирование и строительство ТНС-1а

Суммарная сметная стоимость оборудования, работ по проектированию и монтажу составит 22 250 тыс. руб. без НДС.

### Перевод системы ГВС на закрытую схему.

Стоимость одного автоматизированного ИТП принята 450 тыс. руб. с НДС. Ориентировочные затраты на реконструкцию приведены в табл. 10.1.

Таблица 10.1

Затраты на оборудование потребителей г. Качканар  
автоматизированными ИТП, тыс. руб.

Тепловыводы	ТНС	Количество потребителей, шт.	Первая очередь 2015г.	Расчетный срок 2030г.
"Юг"	южная	32	14400	
	11	88	39600	
	11а	7	3150	
	энергоблок	7	3150	
"Север"	северная	96		43200
	1	171		76950
	4	66		29700
	5	83		37350

	7	66		29700
	8	24		10800
	9	43		19350
	10	25		11250
	10а	23		10350
"Промбаза"	-	5		2250
Сумма:		736	60300	270900

Замена старой изоляции на ППУ участков трубопровода системы отопления надземной прокладки г. Качканар.

Предлагается заменить устаревшую изоляцию (минвата) участков трубопровода надземной прокладки системы отопления на современную – пенополиуретановые фольгированные скорлупы (ППУ). Экономия тепловой энергии предполагается получить за счет уменьшения тепловых потерь через изоляцию ППУ.

Экономии денежных средств от реализации мероприятия, тыс.руб./год:

$$\mathcal{E} = Q_N \cdot T_m / 10^3 = 23750,3 \cdot 1173,00 / 10^3 = 27\,859,1 \text{ тыс.руб.}$$

где  $T_m$  – тариф на тепловую энергию (2012г.) с учетом НДС, руб./Гкал.

$Q_N$  - сверхнормативные потери тепла, за расчетный период времени, Гкал/год

Затраты на ППУ скорлупу определим по формуле:

$$Z = Z_o + Z_m = \sum(L \times C_y) + Z_m$$

где  $Z_o$  – стоимость пенополиуретановой скорлупы, тыс.руб.;

-  $Z_m$  – затраты на монтаж теплоизоляции (20 % от стоимости материалов), тыс. руб.;

-  $C_y$  – стоимость пенополиуретановой скорлупы, руб./п.м.

Результаты расчетов затрат на мероприятие приведены в табл. 10.2.

Таблица 10.2

## Результаты расчетов затрат на мероприятие по замене старой изоляции на участках трубопровода на ППУ скорлупу

Наименование участка теплосети	Темп. график сети	Диаметр наружный м	Длина изолируемых участков в двухтрубном исчислении, м	Стоимость материала		Стоимость монтажных работ, тыс.руб.	Итого:
				за 1 п.м. тепловой сети, руб/м	за весь участок тепловой сети, тыс.руб		
т/с Южная от ТК-1 до ТК-3	130-70	530	3276	1756,00	11505,3	2301,1	13806,4
т/с от ТЭЦ до узла А	150-70	530	1095	1756,00	3845,6	769,1	4614,8
т/с от ТНС Северная до ТНС1	120-70	325	113	1118,00	252,7	50,5	303,2
	120-70	273	15	950,00	28,5	5,7	34,2
т/с промбазы	130-70	426	1035	1088,00	2252,2	450,4	2702,6
	130-70	325	212	1118,00	474,0	94,8	568,8
т/с 1а, 1б и 2 мк-н	95-70	159	275,2	456,00	251,0	50,2	301,2
	95-70	108	152	352,00	107,0	21,4	128,4
	95-70	89	74	315,00	46,6	9,3	55,9
	95-70	57	36	241,00	17,4	3,5	20,8
	95-70	45	46	214,00	19,7	3,9	23,6
т/с 7 мк-н	95-70	159	112,8	456,00	102,9	20,6	123,4
	95-70	89	688	315,00	433,4	86,7	520,1
	95-70	76	232	271,00	125,7	25,1	150,9
	95-70	57	783	241,00	377,4	75,5	452,9
	95-70	45	600	214,00	256,8	51,4	308,2
т/с от поворота к школе до очистных сооруж.	95-70	263	326	594,00	387,3	77,5	464,7
	95-70	76	807	271,00	437,4	87,5	524,9
т/с в п.Валериановск у школы	95-70	219	582	587,00	683,3	136,7	819,9
	95-70	159	65	456,00	59,3	11,9	71,1
т/с к жилым домам п.Валериановск	95-70	159	240	456,00	218,9	43,8	262,7
<b>ИТОГО:</b>					21882,3	4376,5	26258,8

Простой срок окупаемости мероприятия по внедрению автоматизации, годы:

$$O_{ок} = 3 / \Delta = 26\,258,8 / 27\,859,1 = 0,94 \text{ года}$$

### Установка регуляторов температуры воды на ГВС

Годовой расход теплоты на горячее водоснабжение жилых и общественных зданий определяется по формуле, Гкал:

$$Q_{г.в.}^{год} = 24 \cdot Q_{г.в.ср.} \cdot n_o + 24 \cdot Q_{г.в.ср.}^l \cdot (350 - n_o) = 24 \cdot 16,63 \cdot 240 + 24 \cdot 11,09 \cdot (350 - 240) = 125\,066,4 \text{ Гкал}$$

где  $Q_{г.в.ср.}$  – среднечасовой расход тепла на горячее водоснабжение за отопительный период, Гкал/ч;

$Q_{г.в.ср.}^l$  – среднечасовой расход тепла на горячее водоснабжение в летний период, Гкал/ч;

$n_o$  – продолжительность отопительного периода в сутках по числу дней с устойчивой средней суточной температурой воздуха  $8^\circ\text{C}$  и ниже;

350 – число суток в году работы системы горячего водоснабжения;

24 – количество часов в сутках.

$$Q_{г.в.ср.} = Q_{г.в.} \cdot k = 33,26 \cdot 0,5 = 16,63; \text{ Гкал/ч}$$

где  $Q_{г.в.}$  – максимальный часовой расход тепла на горячее водоснабжение, ккал/ч (принимается на основании проекта, технических условий на теплоснабжение или договора с энергоснабжающей организацией на теплоснабжение);

$k$  – коэффициент часовой неравномерности пользования горячей водой (допускается принимать  $k = 0,5$ ).

$$Q_{г.в.ср.}^l = Q_{г.в.ср.} \cdot (65 - t_{х.л.} / 65 - t_{х.з.}) \cdot b = 16,63 \cdot (65 - 15 / 65 - 5) \cdot 0,8 = 11,09 \text{ Гкал/ч}$$

где  $t_{х.л.}$  – температура холодной (водопроводной) воды в летний период,  $^\circ\text{C}$  (допускается принимать  $t_{х.л.} = 15^\circ\text{C}$ );

$t_{х.з.}$  – температура холодной (водопроводной) воды в отопительный период,  $^\circ\text{C}$  (допускается принимать  $t_{х.з.} = 5^\circ\text{C}$ );

$b$  – коэффициент, учитывающий снижение среднечасового расхода воды на горячее водоснабжение в летний период по отношению к отопительному (допускается принимать  $b=0,8$ );

65 – температура горячей воды,  $^\circ\text{C}$ .

Экономия тепловой энергии за счет поддержания требуемой температуры горячей воды в системе ГВС жилых, общественных и производственных зданий составляет 2 %

(принимается на основании практических наработок) от годового расхода теплоты на горячее водоснабжение:

Экономия тепловой энергии за счет автоматического снижения температуры горячей воды в ночное время в жилых зданиях составляет 13 % (принимается на основании практических наработок) от годового расхода теплоты на горячее водоснабжение. Экономия тепловой энергии за счет автоматического снижения температуры горячей воды в ночное время, в выходные и праздничные дни, вплоть до полной остановки системы ГВС, общественных и производственных зданий составляет 21 % (принимается на основании практических наработок) от годового расхода теплоты на горячее водоснабжение. При расчетах учитываем минимальную экономию, Гкал:

$$\Delta Q_{z.v.}^{zod} = 0,15 \cdot Q_{z.v.}^{zod} = 0,15 \cdot 125\,066,4 = 18\,760,0 \text{ Гкал}$$

Экономия денежных средств от реализации мероприятия, тыс.руб./год:

$$\mathcal{E} = \Delta Q_{z.v.}^{zod} \cdot T_m / 10^3 = 18\,760,0 \cdot 1173,00 / 10^3 = 22\,005,48 \text{ тыс.руб.}$$

где  $T_m$  – тариф на тепловую энергию (2012г.) с учетом НДС, руб./Гкал.

Капитальные затраты 3, руб., включают в себя стоимость регуляторов температуры и монтажных работ по их установке. Необходимо установить терморегуляторы на 1118 зданий, средняя стоимость одного терморегулятора с установкой составляет порядка 50 тыс. рублей. Суммарные затраты составят 55 900 тыс. руб.

Простой срок окупаемости мероприятия по установке терморегуляторов на ГВС, годы:

$$T_{ок} = 3 / \mathcal{E} = 55\,900,00 / 22\,005,48 = 2,54 \text{ года}$$

#### Гидравлическая наладка тепловых сетей г. Качканар

Как правило, после гидравлической наладки тепловых сетей, насосное оборудование заменяется на мене мощное, что приводит у существенной экономии электрической энергии. Однако возможность экономии будет видна только после проведения наладки.

Основная цель гидравлической наладки – повышение качества теплоснабжения потребителей.

Стоимость работ определяется по коммерческим предложениям подрядных организаций.



## Глава 11. Обоснование предложения по определению единой теплоснабжающей организации.

На сегодняшний день в схеме теплоснабжения г. Качканар и п. Валериановск задействованы следующие организации:

- ОАО «ЕВРАЗ - КГОК» (Качканарская ТЭЦ и котельная п. Валериановск)

- ООО «Качканарская Теплоснабжающая Компания» (ООО «КТК») – теплоснабжающая организация (статус присвоен Постановлением №1643 от 30 декабря 2011г Администрации Качканарского городского округа), осуществляет теплоснабжение, распределение и продажу тепловой энергии и теплоносителя потребителям г. Качканар и п. Валериановск.

МУП «Городские Энергосистемы» (МУП «Горэнерго») - сетевая организация, осуществляет транспортировку тепловой энергии и теплоносителя абонентам.

Критерии и порядок определения единой теплоснабжающей организации определен в соответствии с [5] и приведены в табл. 11.1.

Таблица 11.1

Критерии определения единой теплоснабжающей организации.

Критерий	ОАО «ЕВРАЗ - КГОК»	ООО «КТК»	МУП «Горэнерго»
<b>владение на праве собственности или ином законном основании источниками тепловой энергии с наибольшей рабочей тепловой мощностью</b>	V	-	-
<b>владение на праве собственности или ином законном основании тепловыми сетями с наибольшей емкостью в границах зоны деятельности единой теплоснабжающей организации</b>	-	-	V
<b>размер собственного капитала*</b>	V	-	-
<b>способность в лучшей мере обеспечить надежность теплоснабжения в соответствующей системе теплоснабжения определяется наличием у организации технических возможностей и квалифицированного персонала</b>	-	-	V
по наладке температурного и гидравлического режима	-	-	v
для мониторинга температурного и гидравлического режима	v	-	v
для диспетчеризации	-	-	v
для переключения и оперативного управления гидравлическими и температурными режимами	-	-	v

\* МУП «Горэнерго» - 221950 руб.  
ООО «КТК» - 1500000 руб.  
ОАО «ЕВРАЗ - КГОК» - более 64 млрд. руб.

В случае если заявки на присвоение статуса единой теплоснабжающей организации поданы от организации, которая владеет на праве собственности или ином законном основании источниками тепловой энергии с наибольшей рабочей тепловой мощностью, и от организации, которая владеет на праве собственности или ином законном основании тепловыми сетями с наибольшей емкостью в границах зоны деятельности единой теплоснабжающей организации, статус единой теплоснабжающей организации присваивается той организации из указанных, которая имеет наибольший размер собственного капитала. В случае если размеры собственных капиталов этих организаций различаются не более чем на 5 процентов, статус единой теплоснабжающей организации присваивается организации, способной в лучшей мере обеспечить надежность теплоснабжения в соответствующей системе теплоснабжения.

На основании вышесказанного критериям ЕТО в наибольшей степени соответствует ОАО «ЕВРАЗ - КГОК», как организация, имеющая больший размер уставного капитала.

Статус единой теплоснабжающей организации присваивается теплоснабжающей и (или) теплосетевой организации решением федерального органа исполнительной власти (в отношении городов с населением 500 тысяч человек и более) или органа местного самоуправления (далее - уполномоченные органы) при утверждении схемы теплоснабжения поселения, городского округа.

## Литература

1. Генеральный план Качканарского городского округа.
2. Комплексная программа социально-экономического развития Качканарского городского округа на 2012-2016 годы.
3. Комплексная программа развития систем коммунальной инфраструктуры Качканарского городского округа на период 2011-2015 гг.
4. СНиП 23-01-99. Строительная климатология/Госстрой России. Москва 2000г.
5. Постановление Правительства РФ от 8 августа 2012 г. №808 «Об организации теплоснабжения в Российской Федерации и о внесении изменений в некоторые акты Правительства Российской Федерации».
6. СНиП 41-02-2003. Тепловые сети. Государственный комитет Российской Федерации по строительству и жилищно-коммунальному комплексу. 01.09.2003г.
7. Нащокин В.В. Техническая термодинамика и теплопередача. Учебное пособие для неэнергетических специальностей вузов — М.: Высшая школа, 1975 — 496 с. ил.
8. Внутренние санитарно-технические устройства. В 3 ч. Ч. I. Отопление / В.Н.Богословский, Б.А.Крупнов, А.Н. Сканави и др.: Под ред. И.Г. Староверова и Ю.И.Шиллера. — 4-е изд., перераб. и доп. —М.: Стройиздат, 1990 — 344 с.: ил.— (Справочник проектировщика).
9. Нестеренко А.В. Основы термодинамических расчетов вентиляции и кондиционирования воздуха — 3-е изд, перераб. и доп. —М.: Высшая школа, 1971 — 460 с. ил.
10. Расчет тепловых потерь неизолированными трубопроводами при надземной прокладке. Хабаровский государственный технический университет. Кафедра теплотехники, теплогазоснабжения и вентиляции. Хабаровск 2000г.
11. ВНТП 81 Нормы технологического проектирования тепловых электрических станций. Министерство энергетики и электрификации СССР, 08.10.81г.
12. Приказ ФСТ России от 13.06.2013 N 760-э. Об утверждении Методических указаний по расчету регулируемых цен (тарифов) в сфере теплоснабжения. Зарегистрировано в Минюсте России 16.07.2013 N 29078.

## Приложение 1

### Характеристика жилых фондов подключенных к системе центрального теплоснабжения.

Адрес	Отапливаемая площадь	Количество проживающих чел.	Год ввода в эксплуатацию	Тепловая нагрузка, Гкал/ч				Потребление тепловой энергии, Гкал/год	Тип присоединения (открытая/закрытая; зависимая/независимая)		
				Отопление	Вентиляция	ГВС	Всего		Отопление	Вентиляция	ГВС
<i>ба мк-н, д.18</i>	2501,1	269	1989	0,4020		0,2640	0,6660	3357	открытая		открытая
<i>ба мк-н, д.17</i>	2462,3	215	1984	0,4020		0,2640	0,6660	3357	открытая		открытая
<i>ба мк-н, д.16</i>	3508,9	180	1992	0,3300	0,0540	0,2820	0,6660	3328	открытая		открытая
<i>ба мк-н, д.15</i>	3858,8	174	1994	0,3600		0,2940	0,6540	3511	открытая		открытая
<i>11 мк-н, д.19</i>	3151,6	157	1992	0,5960		0,4740	1,0700	5701	открытая		открытая
<i>11 мк-н, д.18</i>	4802,3	235		0,5580		0,3720	0,9300	4708	открытая		открытая
<i>11 мк-н, д.24</i>	3370,1	140	1990	0,4375	0,1320	0,1770	0,7465	2687	открытая		открытая
<i>11 мк-н, д.20</i>	3716,3	199	1992	0,5960	0,0720	0,2700	0,9380	3913	открытая		открытая
<i>11 мк-н, д.21</i>	4615,7	205	1990	0,5460	0,1260	0,3980	1,0700	4905	открытая		открытая
<i>11 мк-н, д.25</i>	3706,3	210	2002	0,5960		0,3420	0,9380	4544	открытая		открытая
<i>11 мк-н, д.26</i>	3530,9	177	2000	0,4680		0,3220	0,7900	4036	открытая		открытая
<i>11 мк-н, д.1а</i>	1514,9	71	1989	0,1800		0,2010	0,3810	2228	открытая		открытая
<i>11 мк-н, д.1</i>	3439,6	138	1981	0,3150		0,2250	0,5400	2789	открытая		открытая
<i>Свердлова ,д.49</i>	3002,1	140	1985	0,4200		0,3120	0,7320	3824	открытая		открытая
<i>Свердлова ,д.47</i>	3028,9	149	1984	0,4200		0,3120	0,7320	3824	открытая		открытая
<i>Свердлова ,д.45</i>	3090,4	153	1984	0,4200	0,0600	0,3150	0,7950	3850	открытая		открытая
<i>5а мк-н, д. 6</i>	7586,8	350	1978	0,7080		0,3930	1,1010	5282	открытая		открытая
<i>5а мк-н, д. 12</i>	3762	181	1970	0,2820		0,1500	0,4320	2047	открытая		открытая
<i>5 мк-н, д.73</i>	3223,3	174	1982	0,2820		0,1590	0,4410	2125	открытая		открытая
<i>5а мк-н, д. 11</i>	3948,3	192	1970	0,2820		0,1500	0,4320	2047	открытая		открытая
<i>5а мк-н, д. №10</i>	3855,1	178	1971	0,2820		0,1500	0,4320	2047	открытая		открытая
<i>5а мк-н, д. №9</i>	3860,5	207	1971	0,2820		0,1500	0,4320	2047	открытая		открытая
<i>5а мк-н, д. №7</i>	3908,8	193	1975	0,2820		0,1500	0,4320	2047	открытая		открытая
<i>5а мк-н, д. №8</i>	3340,5	166	1977	0,2820		0,1500	0,4320	2047	открытая		открытая
<i>11 мк-н, д. №2</i>	4621,6	224	1975	0,3360		0,2100	0,5460	2712	открытая		открытая
<i>Гикалова 2</i>	4453,7	203	1975	0,3360		0,2100	0,5460	2712	открытая		открытая
<i>Гикалова 4</i>	4540,9	199	1976	0,3360		0,2100	0,5460	2712	открытая		открытая
<i>5а мк-н, д. №5</i>	6052,4	273	1987	0,6660	0,0840	0,4740	1,2240	5882	открытая		открытая

5а мк-н д. №3	2459,7	102	1985	0,4800		0,3180	0,7980	4033	открытая		открытая
5а мк-н д. №2	2445,9	117	1985	0,4800	0,0600	0,3180	0,8580	4033	открытая		открытая
Гикалова д. №6	5331	232	1981	0,5280		0,3240	0,8520	4210	открытая		открытая
Гикалова д. №8	4631	238	1980	0,4320		0,2100	0,6420	2962	открытая		открытая
Гикалова д. №10	5518,5	261	1982	0,4800		0,2220	0,7020	3192	открытая		открытая
Гикалова д. №12	2055	81	1982	0,2760		0,1680	0,4440	2189	открытая		открытая
11 мк-н д. №9	3218,9	182	1982	0,3420		0,2220	0,5640	2833	открытая		открытая
ба мк-н д. №2	7737,1	365	1979	0,6480		0,4260	1,0740	5415	открытая		открытая
ба мк-н д. №2а (Гикалова 1)	2933,1	119	1986	0,2400		0,1590	0,3990	2016	открытая		открытая
ба мк-н д. № 6	2586,9	129	1971	0,3600		0,1800	0,5400	2512	открытая		открытая
ба мк-н д. № 5	2588,6	133	1971	0,3600		0,1800	0,5400	2512	открытая		открытая
ба мк-н д. № 4	2595,4	127	1971	0,3600		0,1800	0,5400	2512	открытая		открытая
ба мк-н д. № 3	2573,9	131	1975	0,3600		0,1800	0,5400	2512	открытая		открытая
ба мк-н д. № 8	3177,5	137	1983	0,3300		0,3000	0,6300	3485	открытая		открытая
ба мк-н д. №1 (общежитие №6)	2416,4	281	1973	0,5760		0,3000	0,8760	4124	открытая		открытая
ба мк-н д. № 9	3616,6	153	1986	0,5100		0,2520	0,7620	3532	открытая		открытая
ба мк-н д. № 10	3562,5	168	1987	0,5100		0,2520	0,7620	3532	открытая		открытая
ба мк-н д. № 13	2561,4	258	1986	0,3000		0,1590	0,4590	2172	открытая		открытая
11 мк-н д. № 16	2602,5	125	1983	0,3000		0,1920	0,4920	2461	открытая		открытая
11 мк-н д. № 13	3454,6	135	1986	0,4500	0,1920	0,1848	0,8268	2788	открытая		открытая
11 мк-н д. №11	2628,2	109	1987	0,2820		0,1590	0,4410	2125	открытая		открытая
11 мк-н д. №12	5590,1	265	1988	0,3960		0,2280	0,6240	3026	открытая		открытая
11 мк-н д. №14	2091,9	98	1988	0,4260	0,3840	0,1890	0,9990	2762	открытая		открытая
11 мк-н д. №17	3588,4	179	1989	0,6480	0,0480	0,3720	1,0680	4942	открытая		открытая
Свердлова д. № 3	1408,4	66	1960	0,1200		0,0420	0,1620	680	открытая		открытая
2 мк-н д. №4	1522	76	1962	0,1320		0,0180	0,1500	501	открытая		открытая
2 мк-н д. №5	635,9	32	1960	0,0720		0,0240	0,0960	397	открытая		открытая
2 мк-н д. №6	623	22	1960	0,0720		0,0240	0,0960	397	открытая		открытая
2 мк-н д. №7	590,9	31	1960	0,0720		0,0240	0,0960	397	открытая		открытая
2 мк-н д. №8	599,9	26	1960	0,0780		0,0240	0,1020	413	открытая		открытая
Свердлова д. № 4	1452,75	72	1962	0,1680		0,0480	0,2160	857	открытая		открытая
Свердлова д. № 6	1496,9	78	1962	0,1680		0,0480	0,2160	857	открытая		открытая
7 мк-н д. № 55	3041,6	136	1966	0,2580		0,0660	0,3240	1248	открытая		открытая
7 мк-н д. № 56	2946,9	138	1966	0,2580		0,0660	0,3240	1248	открытая		открытая
7 мк-н д. № 57	3173,7	151	1966	0,2580		0,0660	0,3240	1248	открытая		открытая
7 мк-н д. № 58	3158,5	144	1966	0,2580		0,0660	0,3240	1248	открытая		открытая
7 мк-н д. № 59	3123,9	165	1966	0,2700		0,0660	0,3360	1280	открытая		открытая

7 мк-н д.№62	3198	137	1966	0,2580		0,0660	0,3240	1248	открытая	открытая
7 мк-н д.№65	3368,1	151	1996	0,2831		0,2739	0,5570	3135	открытая	открытая
Свердлова д. № 7	2241,6	97	1964	0,1920		0,0780	0,2700	1182	открытая	открытая
4 мк-н д.№ 56	3376	176	1966	0,2460		0,0840	0,3300	1375	открытая	открытая
4 мк-н д.№ 57	3374,1	158	1967	0,2460		0,0840	0,3300	1375	открытая	открытая
Свердлова д.№ 12	4423	235	1975	0,4200		0,1800	0,6000	2668	открытая	открытая
8 мк-н д.№ 13	1760,9	94	1975	0,1380		0,0540	0,1920	832	открытая	открытая
8 мк-н д.№ 14	1752,8	76	1975	0,1380		0,0540	0,1920	832	открытая	открытая
8 мк-н д.№ 15	1806,6	85	1975	0,1440		0,0540	0,1980	847	открытая	открытая
Свердлова д.№ 14	4454	262	1976	0,4200		0,1800	0,6000	2668	открытая	открытая
Свердлова д.№ 16	4428,7	264	1977	0,4200		0,1800	0,6000	2668	открытая	открытая
8 мк-н д.№ 11	3400,3	144	1973	0,3180	0,0600	0,1200	0,4980	1877	открытая	открытая
8 мк-н д.№ 12	3310,2	159	1974	0,3180		0,1200	0,4380	1877	открытая	открытая
8 мк-н д.№ 10	4592,5	204	1973	0,3180		0,1200	0,4380	1877	открытая	открытая
8 мк-н д.№ 19	4470,3	188	1972	0,3240		0,1200	0,4440	1893	открытая	открытая
Свердлова д.№ 13	2242	104	1962	0,1920		0,0420	0,2340	867	открытая	открытая
Свердлова д.№11	2482,6	121	1963	0,1920		0,0600	0,2520	1024	открытая	открытая
Свердлова д.№ 9	2473,3	120	1962	0,1920		0,0600	0,2520	1024	открытая	открытая
4 мк-н д.№ 46	2457,4	102	1963	0,1920		0,0600	0,2520	1024	открытая	открытая
4 мк-н д.№ 47	2537,4	124	1963	0,1920		0,0600	0,2520	1024	открытая	открытая
4 мк-н д.№ 50	2571,1	120	1962	0,1920		0,0420	0,2340	867	открытая	открытая
4 мк-н д.№ 51	2521,8	135	1962	0,1920		0,0420	0,2340	867	открытая	открытая
4 мк-н д.№ 52	2523,1	113	1962	0,1920		0,0420	0,2340	867	открытая	открытая
4 мк-н д.№ 53	2536,1	121	1962	0,1920		0,0420	0,2340	867	открытая	открытая
4 мк-н д.№ 54	2483,4	120	1964	0,1920		0,0420	0,2340	867	открытая	открытая
Свердлова д. № 37	2111,5	94	1962	0,1920		0,0780	0,2700	1182	открытая	открытая
4 мк-н д.№ 22	2372,8	116	1962	0,1920		0,0480	0,2400	919	открытая	открытая
4 мк-н д.№23	2309,6	111	1962	0,1920		0,0480	0,2400	919	открытая	открытая
4 мк-н д.№23а	3370	164	1995	0,3160	0,0485	0,1035	0,4680	1728	открытая	открытая
10 мк-н д. № 61	7339,5	358	1997	0,7500		0,4140	1,1640	5575	открытая	открытая
Октябрьская д.1	438,4	25	1957	0,0372		0,0112	0,0484	195	открытая	открытая
Октябрьская д.№ 3	391,1	15	1958	0,0372		0,0112	0,0484	195	открытая	открытая
Октябрьская д.№ 5	392,7	24	1958	0,0372		0,0112	0,0484	195	открытая	открытая
Октябрьская д.№ 7	395,2	19	1958	0,0372		0,0112	0,0484	195	открытая	открытая
Октябрьская д.№ 10	393,3	20	1957	0,0372		0,0112	0,0484	195	открытая	открытая
Октябрьская д.№ 8	398	23	1958	0,0372		0,0112	0,0484	195	открытая	открытая
Октябрьская д.№ 6	395,4	30	1957	0,0372		0,0112	0,0484	195	открытая	открытая
Октябрьская д.№ 4	356	28	1957	0,0372		0,0112	0,0484	195	открытая	открытая

<i>Октябрьская д.№ 2</i>	400	22		1957	0,0372		0,0112	0,0484	195	открытая		открытая
<i>Октябрьская д.№ 12</i>	402,2	22		1958	0,0372		0,0112	0,0484	195	открытая		открытая
<i>Октябрьская д.№ 14</i>	393	22		1958	0,0372		0,0112	0,0484	195	открытая		открытая
<i>Октябрьская д.№ 16</i>	393,9	22		1958	0,0372		0,0112	0,0484	195	открытая		открытая
<i>Октябрьская д.№ 18</i>	396	27		1958	0,0372		0,0112	0,0484	195	открытая		открытая
<i>Октябрьская д.№ 20</i>	396,5	22		1958	0,0372		0,0112	0,0484	195	открытая		открытая
<i>Октябрьская д.№ 22</i>	395,7	20		1958	0,0372		0,0112	0,0484	195	открытая		открытая
<i>Октябрьская д.№ 9</i>	394,7	21		1958	0,0372		0,0112	0,0484	195	открытая		открытая
<i>Октябрьская д.№ 11</i>	392,5	24		1958	0,0372		0,0112	0,0484	195	открытая		открытая
<i>Октябрьская д.№ 13</i>	393,7	26		1958	0,0372		0,0112	0,0484	195	открытая		открытая
<i>Октябрьская д.№ 15</i>	397	17		1958	0,0372		0,0112	0,0484	195	открытая		открытая
<i>Октябрьская д.№ 17</i>	396,9	21		1958	0,0372		0,0112	0,0484	195	открытая		открытая
<i>Октябрьская д.№ 19</i>	394,7	20		1958	0,0372		0,0112	0,0484	195	открытая		открытая
<i>Октябрьская д.№ 21</i>	397,4	26		1958	0,0382		0,0115	0,0497	200	открытая		открытая
<i>Качканарская 1а</i>	481,8	34		1959	0,0396		0,0096	0,0492	187	открытая		открытая
<i>Пер.Клубный д.№ 6</i>	503,3	28		1959	0,0379		0,0113	0,0492	197	открытая		открытая
<i>Качканарская д.№ 14</i>	393,1	27		1959	0,0382		0,0115	0,0497	200	открытая		открытая
<i>Октябрьская д.№ 23</i>	418,6	16		1958	0,0596		0,0178	0,0774	311	открытая		открытая
<i>Октябрьская д.№ 25 а</i>	404	24		1958	0,0375		0,0112	0,0487	196	открытая		открытая
<i>Октябрьская д.№ 27 а</i>	419,8	21		1958	0,0365		0,0110	0,0475	191	открытая		открытая
<i>Октябрьская д.№ 29 а</i>	420,8	28		1958	0,0382		0,0116	0,0497	200	открытая		открытая
<i>Октябрьская</i>	1298,4	58		1979	0,1058		0,0377	0,1435	605	открытая		открытая

<i>д.№.23 а</i>											
<i>Октябрьская д.№.31 а</i>	803,8	34	1973	0,0660		0,0198	0,0858	345	открытая		открытая
<i>Октябрьская д.№.33 а</i>	1287,9	57	1977	0,1058		0,0377	0,1435	605	открытая		открытая
<i>Октябрьская д.№.22 а</i>	514,4	27	1960	0,0372		0,0112	0,0484	195	открытая		открытая
<i>Октябрьская д.№.24</i>	646	31	1961	0,0596		0,0178	0,0774	311	открытая		открытая
<i>Октябрьская д.№.26</i>	634,4	26	1961	0,0596		0,0178	0,0774	311	открытая		открытая
<i>Октябрьская д.№.28</i>	633,3	39	1958	0,0596		0,0178	0,0774	311	открытая		открытая
<i>Октябрьская д.№.30</i>	403,2	27	1958	0,0382		0,0116	0,0497	200	открытая		открытая
<i>Октябрьская д.№.32</i>	412,2	23	1958	0,0382		0,0116	0,0497	200	открытая		открытая
<i>Октябрьская д.№.34</i>	409,5	23	1961	0,0382		0,0116	0,0497	200	открытая		открытая
<i>Октябрьская д.№.36</i>	402,8	20	1958	0,0382		0,0116	0,0497	200	открытая		открытая
<i>Октябрьская д.№.38</i>	443,5	22	1958	0,0382		0,0116	0,0497	200	открытая		открытая
<i>Октябрьская д.№.25</i>	395,7	24	1959	0,0382		0,0116	0,0497	200	открытая		открытая
<i>Октябрьская д.№.27</i>	411,2	25	1958	0,0382		0,0116	0,0497	200	открытая		открытая
<i>Октябрьская д.№.29</i>	392,9	16	1959	0,0382		0,0116	0,0497	200	открытая		открытая
<i>Октябрьская д.№.31</i>	494,6	31	1961	0,0396		0,0119	0,0515	207	открытая		открытая
<i>Октябрьская д.№.33</i>	508,3	24	1961	0,0396		0,0119	0,0515	207	открытая		открытая
<i>Первомайская д.№ 1</i>	418	25	1959	0,0379		0,0076	0,0455	165	открытая		открытая
<i>Первомайская д.№ 2</i>	413,5	30	1961	0,0379		0,0076	0,0455	165	открытая		открытая
<i>Первомайская д.№ 3</i>	418,9	18	1959	0,0379		0,0076	0,0455	165	открытая		открытая
<i>Первомайская д.№ 4</i>	383,9	26	1959	0,0379		0,0076	0,0455	165	открытая		открытая
<i>Первомайская д.№ 5</i>	412,6	25	1959	0,0379		0,0076	0,0455	165	открытая		открытая
<i>Первомайская д.№ 6</i>	415	26	1959	0,0379		0,0076	0,0455	165	открытая		открытая



<i>Первомайская д.№ 7</i>	395	14	1959	0,0379		0,0076	0,0455	165	открытая		открытая
<i>Первомайская д.№ 8</i>	398,3	27	1959	0,0379		0,0076	0,0455	165	открытая		открытая
<i>Первомайская д.№ 9</i>	414,1	25	1959	0,0379		0,0076	0,0455	165	открытая		открытая
<i>Первомайская д.№ 10</i>	402,3	24	1959	0,0379		0,0076	0,0455	165	открытая		открытая
<i>Первомайская д.№ 11</i>	397,8	21	1959	0,0379		0,0076	0,0455	165	открытая		открытая
<i>Первомайская д.№ 12</i>	379,6	15	1959	0,0379		0,0076	0,0455	165	открытая		открытая
<i>Первомайская д.№ 13</i>	410,2	26	1959	0,0379		0,0076	0,0455	165	открытая		открытая
<i>Первомайская д.№ 14</i>	383,9	14	1959	0,0379		0,0076	0,0455	165	открытая		открытая
<i>Первомайская д.№ 15</i>	408,1	27	1959	0,0379		0,0076	0,0455	165	открытая		открытая
<i>Первомайская д.№ 16</i>	399,5	27	1959	0,0379		0,0076	0,0455	165	открытая		открытая
<i>Первомайская д.№ 17</i>	118,9	4	1965	0,0155		0,0003	0,0158	43	открытая		открытая
<i>Строителей д.№ 1</i>	415,1	23	1959	0,0379		0,0076	0,0455	165	открытая		открытая
<i>Строителей д.№ 2</i>	414,3	27	1961	0,0379		0,0076	0,0455	165	открытая		открытая
<i>Строителей д.№ 3</i>	391,7	23	1959	0,0379		0,0076	0,0455	165	открытая		открытая
<i>Строителей д.№ 4</i>	409,1	19	1959	0,0379		0,0076	0,0455	165	открытая		открытая
<i>Строителей д.№ 5</i>	398,2	24	1959	0,0379		0,0076	0,0455	165	открытая		открытая
<i>Строителей д.№ 6</i>	394,6	27	1959	0,0379		0,0076	0,0455	165	открытая		открытая
<i>Строителей д.№ 7</i>	390,2	25	1959	0,0379		0,0076	0,0455	165	открытая		открытая
<i>Советская д. № 1</i>	508,5	32	1959	0,0365		0,0074	0,0439	160	открытая		открытая
<i>Советская д. № 2</i>	504,6	32	1959	0,0365		0,0074	0,0439	160	открытая		открытая
<i>Советская д. № 3</i>	507,3	28	1959	0,0365		0,0074	0,0439	160	открытая		открытая
<i>Советская д. № 4</i>	509,6	38	1959	0,0365		0,0074	0,0439	160	открытая		открытая
<i>Советская д. № 5</i>	506,4	30	1959	0,0365		0,0074	0,0439	160	открытая		открытая
<i>Советская д. № 6</i>	510,5	38	1959	0,0365		0,0074	0,0439	160	открытая		открытая
<i>Советская д. № 7</i>	390,8	23	1959	0,0379		0,0076	0,0455	165	открытая		открытая
<i>Советская д. № 8</i>	396,3	21	1959	0,0379		0,0076	0,0455	165	открытая		открытая
<i>Советская д. № 9</i>	399,3	24	1959	0,0379		0,0076	0,0455	165	открытая		открытая
<i>Советская д. № 10</i>	408,7	26	1959	0,0379		0,0076	0,0455	165	открытая		открытая
<i>Советская д. № 11</i>	415	23	1959	0,0379		0,0076	0,0455	165	открытая		открытая
<i>Советская д. № 12</i>	415,2	25	1959	0,0379		0,0076	0,0455	165	открытая		открытая
<i>Советская д. № 13</i>	399,1	34	1959	0,0379		0,0076	0,0455	165	открытая		открытая

Советская д. № 15	416,2	28	1959	0,0379		0,0076	0,0455	165	открытая		открытая
Качканарская д.№ 13	419,6	18	1959	0,0382		0,0077	0,0458	166	открытая		открытая
Качканарская д.№ 15	416,2	20	1966	0,0382		0,0077	0,0458	166	открытая		открытая
Качканарская д.№ 17	412,4	20	1959	0,0382		0,0077	0,0458	166	открытая		открытая
Качканарская д.№ 19	417,1	23	1958	0,0382		0,0077	0,0458	166	открытая		открытая
Качканарская д.№ 16	413,7	27	1959	0,0382		0,0077	0,0458	166	открытая		открытая
Качканарская д.№ 18	417,3	24	1966	0,0382		0,0077	0,0458	166	открытая		открытая
Качканарская д.№ 20	413,2	22	1966	0,0382		0,0077	0,0458	166	открытая		открытая
Качканарская д.№ 22	417,7	24	1959	0,0382		0,0077	0,0458	166	открытая		открытая
Качканарская д.№ 24	396	18	1966	0,0382		0,0077	0,0458	166	открытая		открытая
Качканарская д.№ 26	402	18	1966	0,0382		0,0077	0,0458	166	открытая		открытая
Качканарская д.№ 28	377,4	22	1959	0,0382		0,0077	0,0458	166	открытая		открытая
Мира д.№ 23	419,6	19	1959	0,0382		0,0077	0,0458	166	открытая		открытая
Мира д.№ 25	384,7	21	1959	0,0382		0,0077	0,0458	166	открытая		открытая
Мира д.№ 27	427,5	19	1959	0,0382		0,0077	0,0458	166	открытая		открытая
Новая д.№ 1	1344,60	40		0,0537		0,0109	0,0646	235	открытая		открытая
Новая д.№ 2	505,6	28	1959	0,0365		0,0073	0,0438	159	открытая		открытая
Новая д.№ 3	336,4	33	1959	0,0365		0,0073	0,0438	159	открытая		открытая
Новая д.№ 4	505	40	1959	0,0365		0,0073	0,0438	159	открытая		открытая
Новая д.№ 5	507,8	33	1959	0,0365		0,0073	0,0438	159	открытая		открытая
Новая д.№ 6	390	24	1959	0,0379		0,0076	0,0455	165	открытая		открытая
Новая д.№ 8	415	14	1959	0,0379		0,0076	0,0455	165	открытая		открытая
Новая д.№ 10	634	36	2007	0,0379		0,0076	0,0455	165	открытая		открытая
Новая д.№ 12	414,1	25	1959	0,0379		0,0076	0,0455	165	открытая		открытая
Новая д.№ 14	415,6	18	1959	0,0379		0,0076	0,0455	165	открытая		открытая
Чехова д.№ 37	504,5	28	1959	0,0365		0,0073	0,0438	159	открытая		открытая
Чехова д.№ 39	509,4	26	1959	0,0365		0,0073	0,0438	159	открытая		открытая
Чехова д.№ 41	509,3	33	1959	0,0365		0,0073	0,0438	159	открытая		открытая

Чехова д.№ 42	412,6	24	1959	0,0379		0,0076	0,0455	165	открытая		открытая
Чехова д.№ 43	414,7	23	1959	0,0379		0,0076	0,0455	165	открытая		открытая
Чехова д.№ 44	408,8	25	1959	0,0379		0,0076	0,0455	165	открытая		открытая
Чехова д.№ 46	417,7	21	1959	0,0379		0,0076	0,0455	165	открытая		открытая
Чехова д.№ 48	390,6	20	1959	0,0379		0,0076	0,0455	165	открытая		открытая
Чехова д.№ 50	397,9	24	1959	0,0379		0,0076	0,0455	165	открытая		открытая
Чехова д.№ 52	261,2	0		0,0379		0,0076	0,0455	165	открытая		открытая
Чехова д.№ 54	302,1	34	1960	0,0379		0,0076	0,0455	165	открытая		открытая
пер. Клубный д.№ 1	507,9	30	1959	0,0396		0,0120	0,0515	207	открытая		открытая
пер. Клубный д.№ 3	508,6	26	1959	0,0396		0,0120	0,0515	207	открытая		открытая
пер. Клубный д.№3а	281,6	16		0,0241		0,0012	0,0253	73	открытая		открытая
пер. Клубный д.№ 5	508,8	24	1959	0,0396		0,0120	0,0515	207	открытая		открытая
4а мк-н д.№ 84	543	28	1960	0,0510		0,0177	0,0687	288	открытая		открытая
4а мк-н д.№ 85	535	28	1960	0,0510		0,0177	0,0687	288	открытая		открытая
4а мк-н д.№ 86	540,4	34	1961	0,0510		0,0180	0,0690	290	открытая		открытая
4а мк-н д.№ 87	460,2	27	1961	0,0400		0,0186	0,0586	267	открытая		открытая
4а мк-н д.№ 88	329,1	43	1961	0,0400		0,0162	0,0562	246	открытая		открытая
4а мк-н д.№ 89	542,8	27	1960	0,0510		0,0135	0,0645	251	открытая		открытая
4а мк-н д.№ 90	538,7	35	1960	0,0510		0,0150	0,0660	264	открытая		открытая
4а мк-н д.№ 91	306,5	29	1960	0,0440		0,0204	0,0644	293	открытая		открытая
4а мк-н д.№ 92	456	28	1960	0,0440		0,0240	0,0680	325	открытая		открытая
4а мк-н д.№ 94	539,9	37	1960	0,0510		0,0170	0,0680	281	открытая		открытая
4а мк-н д.№ 96	549,2	36	1962	0,0510		0,0144	0,0654	259	открытая		открытая
4а мк-н д.№ 97	538,6	30	1962	0,0510		0,0174	0,0684	285	открытая		открытая
4а мк-н д.№ 98	549,6	38	1962	0,0510		0,0162	0,0672	274	открытая		открытая
4а мк-н д.№ 99	542,6	30	1962	0,0510		0,0174	0,0684	285	открытая		открытая
4а мк-н д.№ 100	548,5	39	1962	0,0510		0,0168	0,0678	280	открытая		открытая
4а мк-н д.№ 101	548,1	33	1962	0,0510		0,0156	0,0666	269	открытая		открытая
4а мк-н д.№ 102	577,4	36	1962	0,0510		0,0174	0,0684	285	открытая		открытая
4а мк-н д.№ 103	548,6	34	1961	0,0510		0,0159	0,0669	272	открытая		открытая
4а мк-н д.№ 104	582,9	31	1961	0,0510		0,0156	0,0666	269	открытая		открытая
4а мк-н д.№ 105	547,7	36	1960	0,0510		0,0159	0,0669	272	открытая		открытая
4а мк-н д.№ 106	551	35	1960	0,0510		0,0162	0,0672	274	открытая		открытая
4а мк-н д.№ 95	547,7	32	1962	0,0510		0,0135	0,0645	251	открытая		открытая
4а мк-н д.№ 83	542,7	31	1960	0,0510		0,0159	0,0669	272	открытая		открытая
4 мк-н д. № 55	3719,7	175	1999	0,3041		0,0726	0,3767	1426	открытая		открытая
4а мк-н д.№ 77	313,8	38	1961	0,0400		0,0141	0,0541	227	открытая		открытая
4а мк-н д.№ 78	306,1	24	1961	0,0400		0,0150	0,0550	235	открытая		открытая
4а мк-н д.№ 79	332,4	32	1961	0,0400		0,0135	0,0535	222	открытая		открытая

4а мк-н д.№ 80				0,0400		0,0177	0,0577	259	открытая		открытая
4а мк-н д.№ 81	551	36	1960	0,0510		0,0135	0,0645	251	открытая		открытая
4а мк-н д.№ 82	546,7	41	1960	0,0510		0,0147	0,0657	261	открытая		открытая
4а мк-н д.№ 71	333,2	42	1961	0,0400		0,0144	0,0544	230	открытая		открытая
4а мк-н д.№ 72	317	29	1961	0,0400		0,0135	0,0535	222	открытая		открытая
4а мк-н д.№ 73	322,4	26	1961	0,0400		0,0135	0,0535	222	открытая		открытая
4а мк-н д.№ 74	321,3	37	1961	0,0400		0,0144	0,0544	230	открытая		открытая
4а мк-н д.№ 75	320,7	40	1961	0,0400		0,0141	0,0541	227	открытая		открытая
4а мк-н д.№ 68	322,4	20	1961	0,0400		0,0153	0,0553	238	открытая		открытая
4а мк-н д.№ 69	329,8	30	1961	0,0400		0,0153	0,0553	238	открытая		открытая
4а мк-н д.№ 54	285,9	18	1961	0,0400		0,0201	0,0601	280	открытая		открытая
4а мк-н д.№ 55	308,5	32	1961	0,0400		0,0108	0,0508	199	открытая		открытая
4а мк-н д.№ 56	311,7	35	1961	0,0400		0,0159	0,0559	243	открытая		открытая
4а мк-н д.№ 57	355,3	34	1961	0,0400		0,0147	0,0547	233	открытая		открытая
4а мк-н д.№ 58	460,7	21	1961	0,0400		0,0171	0,0571	254	открытая		открытая
4а мк-н д.№ 59	304,5	38	1961	0,0400		0,0147	0,0547	233	открытая		открытая
4а мк-н д.№ 60	443,1	25	1961	0,0400		0,0156	0,0556	241	открытая		открытая
4а мк-н д.№ 61	289,5	20	1961	0,0400		0,0123	0,0523	212	открытая		открытая
4а мк-н д.№ 62	311,9	27	1961	0,0400		0,0147	0,0547	233	открытая		открытая
4а мк-н д.№ 63	446,7	22	1961	0,0400		0,0150	0,0550	235	открытая		открытая
4а мк-н д.№ 64	453,6	24	1961	0,0400		0,0138	0,0538	225	открытая		открытая
4а мк-н д.№ 65	446,8	21	1961	0,0400		0,0132	0,0532	220	открытая		открытая
4а мк-н д.№ 66	700,1	23	1961	0,0424		0,0132	0,0556	226	открытая		открытая
4а мк-н д.№ 67	318,1	40	1961	0,0400		0,0135	0,0535	222	открытая		открытая
4 мк-н д. № 25	1456,55	138	1962	0,1170		0,0351	0,1521	611	открытая		открытая
4 мк-н д. № 27	1402,7	135	1962	0,1170		0,0441	0,1611	690	открытая		открытая
8 мк-н д. № 1	6079,1	272	1972	0,4132		0,1266	0,5398	2182	открытая		открытая
8 мк-н д. № 2	6007,7	293	1972	0,4132		0,1266	0,5398	2182	открытая		открытая
8 мк-н д. № 3	6031,9	262	1971	0,4132		0,1266	0,5398	2182	открытая		открытая
8 мк-н д. № 4	6006,8	259	1972	0,4132		0,1266	0,5398	2182	открытая		открытая
8 мк-н д. № 27	1926,9	93	1973	0,1685		0,0567	0,2252	934	открытая		открытая
8 мк-н д. № 26	1908,7	98	1973	0,1685		0,0567	0,2252	934	открытая		открытая
8 мк-н д. № 34	3346,6	139	1973	0,2436		0,0735	0,3171	1277	открытая		открытая
8 мк-н д. № 35	4422,8	193	1974	0,2436		0,0735	0,3171	1277	открытая		открытая
8 мк-н д. № 9	6043,1	288	1974	0,4132		0,1266	0,5398	2182	открытая		открытая
8 мк-н д. № 21	4554,7	205	1971	0,3230		0,1050	0,4280	1759	открытая		открытая
8 мк-н д. № 22	4527,1	214	1972	0,3230		0,1050	0,4280	1759	открытая		открытая
8 мк-н д. № 23	4592,9	221	1971	0,3230		0,1050	0,4280	1759	открытая		открытая
8 мк-н д. № 24	6143,7	261	1972	0,3230		0,1050	0,4280	1759	открытая		открытая

(новая наладка)9 мк-н д. № 3	4543,9	217	1968	0,3230		0,1050	0,4280	1759	открытая	открытая
9 мк-н д. № 4	3406,8	171	1969	0,2450		0,0805	0,3255	1342	открытая	открытая
9 мк-н д. № 5	4535,1	205	1967	0,3220		0,1050	0,4270	1756	открытая	открытая
9 мк-н д. № 6	2256,7	102	1970	0,1680		0,0560	0,2240	927	открытая	открытая
9 мк-н д. № 7	2270,3	100	1970	0,1680		0,0560	0,2240	927	открытая	открытая
9 мк-н д. № 15	4492,3	205	1969	0,3220		0,0980	0,4200	1695	открытая	открытая
9 мк-н д. № 16	4474	195	1969	0,3220		0,0980	0,4200	1695	открытая	открытая
9 мк-н д. № 17	2219	102	1970	0,1680		0,0560	0,2240	927	открытая	открытая
9 мк-н д. № 18	2276	91	1970	0,1680		0,0560	0,2240	927	открытая	открытая
9 мк-н д. № 1	4597,4	195	1967	0,3220		0,1050	0,4270	1756	открытая	открытая
9 мк-н д. № 2	3430,2	152	1968	0,2450		0,0735	0,3185	1280	открытая	открытая
9 мк-н д. № 11	2244,3	99	1970	0,1680		0,0560	0,2240	927	открытая	открытая
9 мк-н д. № 12	2247	97	1970	0,1680		0,0560	0,2240	927	открытая	открытая
9 мк-н д. № 13	6040,4	273	1969	0,4130		0,1225	0,5355	2146	открытая	открытая
9 мк-н д. № 14	3377	150	1976	0,2450		0,0735	0,3185	1280	открытая	открытая
Свердлова 15	2548,7	130	1968	0,2585		0,0630	0,3215	1223	открытая	открытая
Свердлова д. № 19	2194,5	108	1963	0,1960		0,0595	0,2555	1030	открытая	открытая
Свердлова д. № 21	2435,9	109	1963	0,1960		0,0595	0,2555	1030	открытая	открытая
Свердлова д. № 23	2399,2	123	1963	0,1960		0,0665	0,2625	1092	открытая	открытая
Свердлова д. № 25	2404,7	105	1962	0,1960		0,0665	0,2625	1092	открытая	открытая
Свердлова д. № 27	2500,3	113	1963	0,1960		0,0665	0,2625	1092	открытая	открытая
Свердлова д. № 29	1161,1	130	1962	0,1820		0,0350	0,2170	779	открытая	открытая
Свердлова д. № 33	1261,5	120	1962	0,1820		0,0490	0,2310	902	открытая	открытая
4 мк-н д. № 30	2447,7	117	1962	0,1960		0,0665	0,2625	1092	открытая	открытая
4 мк-н д. № 31	2534,9	119	1963	0,1960		0,0595	0,2555	1030	открытая	открытая
4 мк-н д. № 32	2458,6	120	1963	0,1960		0,0595	0,2555	1030	открытая	открытая
4 мк-н д. № 36	2521,3	124	1962	0,1960		0,0595	0,2555	1030	открытая	открытая
4 мк-н д. № 37	2533,1	122	1962	0,1960		0,0595	0,2555	1030	открытая	открытая
4 мк-н д. № 38	2424,7	119	1963	0,1960		0,0665	0,2625	1092	открытая	открытая
4 мк-н д. № 41	2489,2	124	1963	0,1960		0,0665	0,2625	1092	открытая	открытая
4 мк-н д. № 42	2518,9	122	1964	0,1960		0,0665	0,2625	1092	открытая	открытая
4 мк-н д. № 43	2533,7	115	1964	0,1960		0,0595	0,2555	1030	открытая	открытая
4 мк-н д. № 33а	3170	151	1986	0,3150		0,1470	0,4620	2106	открытая	открытая
5 мк-н д. № 1	509,5	32	1960	0,0497		0,0180	0,0677	287	открытая	открытая
5 мк-н д. № 2	492,5	30	1960	0,0497		0,0180	0,0677	287	открытая	открытая
5 мк-н д. № 3	500,1	25	1960	0,0497		0,0180	0,0677	287	открытая	открытая
5 мк-н д. № 4	504,8	34	1960	0,0497		0,0180	0,0677	287	открытая	открытая
5 мк-н д. № 5	501,4	27	1960	0,0497		0,0180	0,0677	287	открытая	открытая

5 МК-н д.№ 6	499,5	29	1960	0,0497		0,0180	0,0677	287	открытая		открытая
5 МК-н д.№ 7	502,1	43	1960	0,0497		0,0180	0,0677	287	открытая		открытая
5 МК-н д.№ 8	504,3	21	1960	0,0497		0,0180	0,0677	287	открытая		открытая
5 МК-н д.№ 9	503,5	36	1960	0,0497		0,0180	0,0677	287	открытая		открытая
5 МК-н д.№ 10	499,3	36	1960	0,0497		0,0180	0,0677	287	открытая		открытая
5 МК-н д.№ 11	509,7	31	1960	0,0497		0,0180	0,0677	287	открытая		открытая
5 МК-н д.№ 12	501,4	28	1960	0,0497		0,0180	0,0677	287	открытая		открытая
5 МК-н д.№ 13	505,5	27	1960	0,0497		0,0180	0,0677	287	открытая		открытая
5 МК-н д.№ 14	494,9	30	1960	0,0497		0,0180	0,0677	287	открытая		открытая
5 МК-н д.№ 15	505,1	33	1960	0,0497		0,0180	0,0677	287	открытая		открытая
5 МК-н д.№ 16	482	22	1960	0,0497		0,0180	0,0677	287	открытая		открытая
5 МК-н д.№ 17	509,6	40	1960	0,0497		0,0180	0,0677	287	открытая		открытая
5 МК-н д.№ 18	511,1	29	1960	0,0497		0,0180	0,0677	287	открытая		открытая
5 МК-н д.№ 19	503,9	34	1960	0,0497		0,0180	0,0677	287	открытая		открытая
5 МК-н д.№ 20	503,9	37	1960	0,0497		0,0180	0,0677	287	открытая		открытая
5 МК-н д.№ 21	509	31	1960	0,0497		0,0180	0,0677	287	открытая		открытая
5 МК-н д.№ 21а	2278,6	107	1996	0,1680		0,1080	0,2760	1383	открытая		открытая
5 МК-н д.№ 22	510,5	33	1960	0,0497		0,0180	0,0677	287	открытая		открытая
5 МК-н д.№ 23	505,4	30	1960	0,0497		0,0180	0,0677	287	открытая		открытая
5 МК-н д.№ 24	498,6	33	1960	0,0497		0,0180	0,0677	287	открытая		открытая
5 МК-н д.№ 25	502	27	1960	0,0497		0,0180	0,0677	287	открытая		открытая
5 МК-н д.№ 26	507	34	1960	0,0497		0,0180	0,0677	287	открытая		открытая
5 МК-н д.№ 27	499,3	21	1960	0,0497		0,0180	0,0677	287	открытая		открытая
5 МК-н д.№ 28	505,5	35	1960	0,0497		0,0180	0,0677	287	открытая		открытая
5 МК-н д.№ 29	502,9	37	1960	0,0497		0,0180	0,0677	287	открытая		открытая
5 МК-н д.№ 30	504	37	1960	0,0497		0,0180	0,0677	287	открытая		открытая
5 МК-н д.№ 31	508,4	28	1960	0,0497		0,0180	0,0677	287	открытая		открытая
5 МК-н д.№ 32	496	35	1960	0,0497		0,0180	0,0677	287	открытая		открытая
5 МК-н д.№ 33	505,8	30	1960	0,0525		0,0180	0,0705	294	открытая		открытая
5 МК-н д.№ 34	550,3	24	1960	0,0525		0,0180	0,0705	294	открытая		открытая
5 МК-н д.№ 35	507,2	24	1960	0,0525		0,0180	0,0705	294	открытая		открытая
5 МК-н д.№ 36	499,1	28	1960	0,0525		0,0180	0,0705	294	открытая		открытая
5 МК-н д.№ 59	3391,8	170	1969	0,2436		0,0735	0,3171	1277	открытая		открытая
5 МК-н д.№ 60	3322,3	145	1969	0,2436		0,0735	0,3171	1277	открытая		открытая
5 МК-н д.№ 61	3329,8	142	1969	0,2436		0,0734	0,3170	1276	открытая		открытая
5 МК-н д.№ 69	4236,1	223	1974	0,3230		0,0910	0,4140	1636	открытая		открытая
5 МК-н д. № 41	503,6	28	1961	0,0497		0,0180	0,0677	287	открытая		открытая
5 МК-н д. № 40	503,1	28	1961	0,0497		0,0180	0,0677	287	открытая		открытая
5 МК-н д.№ 39	505,5	26	1961	0,0497		0,0180	0,0677	287	открытая		открытая

5 МК-н д. № 38	507,2	37	1961	0,0497		0,0180	0,0677	287	открытая		открытая
5 МК-н д. № 37	502,8	30	1961	0,0497		0,0180	0,0677	287	открытая		открытая
5 МК-н д. № 45	505,2	30	1961	0,0497		0,0180	0,0677	287	открытая		открытая
5 МК-н д. № 44	504,4	28	1961	0,0497		0,0180	0,0677	287	открытая		открытая
5 МК-н д. № 43	505,4	30	1961	0,0497		0,0180	0,0677	287	открытая		открытая
5 МК-н д. № 42	498,1	34	1960	0,0497		0,0180	0,0677	287	открытая		открытая
5 МК-н д. № 46	501,6	29	1961	0,0497		0,0180	0,0677	287	открытая		открытая
5 МК-н д. № 47	508,5	36	1961	0,0497		0,0180	0,0677	287	открытая		открытая
5 МК-н д. № 50	511,8	43	1961	0,0497		0,0180	0,0677	287	открытая		открытая
5 МК-н д. № 49	504,8	33	1961	0,0497		0,0180	0,0677	287	открытая		открытая
5 МК-н д. № 48	499,7	30	1961	0,0497		0,0180	0,0677	287	открытая		открытая
5 МК-н д. № 51	510,77	24	1961	0,0497		0,0180	0,0677	287	открытая		открытая
5 МК-н д. № 52	496,2	27	1961	0,0497		0,0180	0,0677	287	открытая		открытая
5 МК-н д. № 53	500,6	28	1961	0,0497		0,0180	0,0677	287	открытая		открытая
5 МК-н д. № 56	501,8	34	1961	0,0497		0,0180	0,0677	287	открытая		открытая
5 МК-н д. № 55	508,2	35	1961	0,0497		0,0180	0,0677	287	открытая		открытая
5 МК-н д. № 54	498,1	35	1961	0,0497		0,0180	0,0677	287	открытая		открытая
5 МК-н д. № 57	504,8	29	1961	0,0497		0,0180	0,0677	287	открытая		открытая
5 МК-н д. № 58	503,6	34	1961	0,0497		0,0180	0,0677	287	открытая		открытая
5 МК-н д. № 66	2511,8	127	1961	0,1960		0,0765	0,2725	1179	открытая		открытая
5 МК-н д. № 64	2340	134	1961	0,1960		0,0765	0,2725	1179	открытая		открытая
5 МК-н д. № 74	3169,6	141	1999	0,1849		0,2680	0,4529	2828	открытая		открытая
5 МК-н д. № 75	3146,7	161	1992	0,2625		0,1800	0,4425	2259	открытая		открытая
5 МК-н д. № 76	3585,9	134	1994	0,2835		0,1800	0,4635	2313	открытая		открытая
5 мкр-н, д. 77	1601,4	39	2009	0,0972		0,0070	0,1042	314	открытая		открытая
5 МК-н д. № 78/1;78/2	1445,95	32	2013	0,0964		0,1427	0,2391	1500	открытая		открытая
Свердлова д. № 39	2325,7	109	1961	0,1980		0,0660	0,2640	1093	открытая		открытая
Свердлова д. № 41	2351,5	115	1961	0,1980		0,0660	0,2640	1093	открытая		открытая
Свердлова д. № 26	11162,6	515	1977	0,9150		0,3273	1,2423	5244	открытая		открытая
Свердлова д. № 28	11300,7	514	1978	0,9159		0,2748	1,1907	4787	открытая		открытая
Свердлова д. № 30	11461,1	495	1980	0,9159	0,2200	0,2748	1,4107	4787	открытая		открытая
10 МК-н д. № 1	3096,5	137	1979	0,2300		0,0911	0,3211	1396	открытая		открытая
10 МК-н д. № 2	3164,1	130	1980	0,2300		0,0911	0,3211	1396	открытая		открытая
10 МК-н д. № 3	1821	89	1978	0,1365		0,0575	0,1940	858	открытая		открытая
10 МК-н д. № 4	1829,5	106	1980	0,1365		0,0575	0,1940	858	открытая		открытая
10 МК-н д. № 5	1842,3	93	1980	0,1365		0,0575	0,1940	858	открытая		открытая
10 МК-н д. № 6	4547,3	233	1977	0,2955		0,1091	0,4046	1723	открытая		открытая
10 МК-н д. № 7	3920,4	155	1982	0,2380		0,1196	0,3576	1666	открытая		открытая

10 МК-н д. № 8	3827,4	184	1984	0,2380		0,1091	0,3471	1574	открытая		открытая
10 МК-н д. № 9	3747,8	161	1985	0,2550		0,1091	0,3641	1618	открытая		открытая
10 МК-н д. № 10	3875	178	1988	0,2375		0,1091	0,3466	1573	открытая		открытая
10 МК-н д. № 11	2215,5	85	1988	0,1800		0,1485	0,3285	1768	открытая		открытая
10 МК-н д. № 15	1360,6	64	1981	0,1165	0,1075	0,0291	0,2531	558	открытая		открытая
10 МК-н д. № 16	1362,8	56	1982	0,1165		0,0291	0,1456	558	открытая		открытая
10 МК-н д. № 17	2052,2	91	1983	0,2190		0,0548	0,2738	1049	открытая		открытая
10 МК-н д. № 20	3221,5	151	1983	0,2645		0,0662	0,3307	1267	открытая		открытая
10 МК-н д. № 21	1307,1	67	1983	0,1165		0,0197	0,1362	475	открытая		открытая
10 МК-н д. № 22	1313	68	1983	0,1165		0,0201	0,1366	479	открытая		открытая
10 МК-н д. № 23	2160,2	98	1983	0,2190		0,1130	0,3320	1559	открытая		открытая
10 МК-н д. № 24	2747,2	178	1993	0,2374	0,0240	0,0594	0,3208	1137	открытая		открытая
10 МК-н д. № 25	2849,4	190	1997	0,2374	0,0240	0,0594	0,3208	1137	открытая		открытая
10 МК-н д. № 26	2397,9	129	1986	0,2374	0,0240	0,0594	0,3208	1137	открытая		открытая
10 МК-н д. № 27	1318,4	53	1984	0,1170		0,0535	0,1705	773	открытая		открытая
10 МК-н д. № 28	1292,6	61	1984	0,1170		0,0535	0,1705	773	открытая		открытая
10 МК-н д. № 29	2239,4	103	1984	0,2190		0,0866	0,3056	1328	открытая		открытая
10 МК-н д. № 31	4124,6	177	1984	0,4920		0,2231	0,7151	3232	открытая		открытая
10 МК-н д. № 32	3162,3	152	1989	0,2380		0,1110	0,3490	1591	открытая		открытая
10 МК-н д. № 33	3199,6	162	1983	0,2380		0,1110	0,3490	1591	открытая		открытая
10 МК-н д. № 34	3296,9	149	1981	0,2380		0,1110	0,3490	1591	открытая		открытая
10 МК-н д. № 40	7525,5	382	1981	0,6780		0,3890	1,0670	5169	открытая		открытая
10 МК-н д. № 42	5820,1	308	1991	0,5040		0,2140	0,7180	3184	открытая		открытая
10 МК-н д. № 41	9623,5	469	1987	0,8250		0,2860	1,1110	4649	открытая		открытая
10 МК-н д. № 43	13687,5	690	1990	1,1450		0,3991	1,5441	6471	открытая		открытая
10 МК-н д. № 44	6159,1	298	1992	0,6000		0,2070	0,8070	3372	открытая		открытая
Лесная , д№1а	1264,7	46	1965	0,1080		0,0240	0,1320	491	открытая		открытая
Лесная , д№2а	1158,3	62	1961	0,1080		0,0320	0,1400	561	открытая		открытая
Лесная , д№2б	3196,4	142	1989	0,2040		0,0720	0,2760	1161	открытая		открытая
Лесная , д№5а	1723,4	88	1970	0,1480		0,0440	0,1920	770	открытая		открытая
Лесная , д№8	401,8	22	1958	0,0108		0,0028	0,0136	53	открытая		открытая
Лесная , д№10	201,8	12	1962	0,0180		0,0009	0,0189	54	открытая		открытая
Кирова , д№1а	1827,2	75	1989	0,1520		0,0640	0,2160	955	открытая		открытая
Кирова , д№3а	1475,3	64	1971	0,1480		0,0440	0,1920	770	открытая		открытая
Кирова , д№4а	1978,5	88	1970	0,1600		0,1000	0,2600	1292	открытая		открытая
Кирова , д№59	4097,7	189	1994	0,0280		0,3480	0,3760	3121	открытая		открытая
Кирова , д№88	347,4	14	1961	0,0380		0,0040	0,0420	134	открытая		открытая
Чапаева, д. №31	298,1	26	1960	0,0340		0,0060	0,0400	141	открытая		открытая
г. Качканар, 10	7267,7	262	2007	0,6333		0,0816	0,7148	1665,3	зависимая		открытая



микрорайон, д.63, г.Качканар, 11 микрорайон, д.35	4316,1	75	2007	0,4313		0,0232	0,4545	1208,4	зависимая		открытая
г.Качканар, 4 микрорайон, д.58	4204,7	188	1968/ 1969	0,3006		0,0544	0,3550	1105,78	зависимая		открытая
г.Качканар, 7 микрорайон, д.65	3368,1	151	1996	0,2831		0,0508	0,3338	1151,8	зависимая		открытая
<b>Частный сектор г. Качканар</b>	<b>10609</b>	<b>486</b>		1,8799		0,5172	2,3971	9414	открытая		открытая
<b>Частный сектор п. Валериановск</b>	<b>26317</b>	<b>250</b>		3,1645		0,4276	3,5921	11966	открытая		открытая

## Приложение 2

### Характеристика нежилых фондов подключенных к системе центрального теплоснабжения.

Адрес	Отапливаемая площадь	Количество этажей	Назначение здания	Год ввода в эксплуатацию	Тепловая нагрузка, Гкал/ч				Потребление тепловой энергии, Гкал/год	Тип присоединения		
					Отопление	Вентиляция	ГВС	Всего		Отопление	Вентиляция	ГВС
промзона-электроремонтный цех №1, ремонтно-механический цех	2641,7 367,5		производственные помещения		1,37900		0,08871	1,46771	4435,6	зависимая		открытая
промзона-электроремонтный цех №2, инженерно-бытовой комплекс	3972,40	4	производственные помещения	1980	1,35000		0,18000	1,53000	1946	зависимая		открытая
здание центральных складов Участка подготовки производства	4598,8	1,2	промышлен.	1969;1992 ; 1978; 1977; 1976	0,63887		0,0198	0,65867	1810	зависимая		открытая
здание локомотивного депо №1 цеха подвижного состава УГЖДТ,	ангар №3- 882,1; ангар №1- 939,9;	подземный; 1; 1;	промышлен.	1996; 1990; 1994, 1968	4,52586		0,09	4,61586	13146	зависимая		открытая

здание ангаров №1,2,3 УГЖДТ	ангар №2-755,7; депо №1-9694,3	2										
станция Комбинатская	571	1	промышлен.	1963	0,10447		0,006	0,11047	296	зависимая		открытая
здание цеха по ремонту крупногабаритных деталей (9 пролет) УРОКа	972	1	промышлен.	1988	1,2		0,006	1,20600	3329	зависимая		открытая
здание АБК производственной базы РСУ	2462,7		промышлен.		0,96		0,0588	1,01880	2720	зависимая		открытая
ул.Свердлова д.1, здание поликлиники лечебно-профилактического комплекса	2162,4	3	поликлиника		0,126		0,006	0,13200	357	зависимая		открытая
ул. Свердлова, д.2 Здание управления комбината,здание раскомандировки цеха технологических перевозок	5254,1	4, пристрой -2	административное здание	1969	0,351		0,048	0,39900	994	зависимая		открытая
ул.Свердлова, 7 Б, здание отдела подготовки кадров	2795,8	3	административное здание		0,168		0,012	0,18000	476	зависимая		открытая
8 мкр, д.17, здание отдела кадров	1073,4	2	административное здание		0,139		0,003	0,142	393	зависимая		открытая
ул.Крылова, 6,здание АТС цеха средств связи (ДИТ)	448,4	2	цех	1963	0,174		0,006	0,18	493	зависимая		открытая
4 мкр 26	2008,7	4	рабочая гостиница		0,117		0,042	0,159	332	зависимая		открытая
г.Качканар, ул.Привокзальная, д.4	5215,30	1	Здание закрытой стоянки на 100 автомобилей	1974	0,17563		0,00444	0,18007	537,2	зависимая		открытая
г.Качканар,ул.Свердл	2394,5	3	городской узел		0,33600		0,00072	0,33672	988	зависимая		открытая

ова ,д.5б			почтовой связи									
г.Качканар,ул.Привок зальная	197	1	здание вокзала ст.Качканар		0,07200		0,00000	0,072	196,6	зависимая		-
г.Качканар , ул.Свердлова, 44	670,7	2	АТС-6		0,336		0,00302	0,33902	943,9	зависимая		открытая
Привокзальная 2- Спецдорстрой			промышлен.		0,00000		0,01613	0,016129	141,12	-		открытая
Свердлова 1а	13 зданий- общ.площ адь-9708,2		автобаза		0,00000		0,01613	0,016129	179,49	-		открытая
г.Качканар,ба микрорайон, д.1	821,40	2	здание культурного некоммерческо го центра	1965-1966	0,16800		0,01064	0,178639	552,4	зависимая		открытая
ул. Крылова, д.8	432,00	1	Автовокзал	1962	0,16800		0	0,168	458,8	зависимая		-
Клубная, 2	253,98		ЦСиП		0,035193	0,0002	0,00172	0,037113	112,32	зависимая	зависим ая	открытая
2 кмп.,д.5б/3	222,2	4	ЦТС, АБК		0,074774	0,01813	0,00058	0,093484	322,87	зависимая	зависим ая	открытая
2 кмп.,д.5б/3, гараж	166,41	1	ЦТС, Гараж		0,027495		0	0,027495	75,1	зависимая		-
2 кмп.,д.5б/4, мастерские	907	1	ЦТС, ремонтные мастерские		0	0,01242	0	0,01242	87,04	-	зависим ая	-
ул.Октябрьская ,5б/1	247,2	2	Здание центрального диспетчерского пункта		0,033166		0,00078	0,033946	97,33	зависимая	-	открытая
ул.Октябрьская , 5б/2	1376	1	Администрати вное здание с гаражом и мехмастерским и здание котельной с ТНС		0,184757		0,00058	0,185337	509,78	зависимая	-	открытая
5 мкр. 68 (основное здание)	526,3		Здание ТНС -5		0,072494		0,00125	0,073744	209,05	зависимая	-	открытая
5 мкр. 68, Теплый пристрой (гараж)	79,6		гараж		0,010767		0	0,010767	29,4	зависимая	-	-
2 мкр, д.5б/5	76,3		Здание теплой стоянки для		0,009105		0	0,009105	24,8	зависимая	-	-

			автотракторно й техники									
2 мкр. д56/4, АБК	182,6		здание ремонтных мастерских, АБК		0,030518		0,0023	0,032818	103,55	зависимая	-	открытая
2 мкр. д56/4, гараж	360		здание ремонтных мастерских, гараж		0,083713		0	0,083713	228,6	зависимая	-	-
10 мкр. д.49	2693,7		Здание фильтровально й станции		0,310687	0,05395	0,003825	0,368462	1209,08	зависимая	зависим ая	открытая
10 мкр., д.49	141,7		Здание склада хлора		0,016019	0,00323	0	0,019249	111,39	зависимая	зависим ая	-
10 мкр, д49/3	244,97		Здание насосной станции подкачки фильтровально й станции		0,034687		0	0,034687	94,7	зависимая	-	-
10 мкр, д.49/3	12,5		Здание проходной		0,000853		0	0,000853	2,3	зависимая	-	-
10 мкр-н, д.49/5	287,3		Здание НС II подъема РНЗ		0,044738		0	0,044738	122,2	зависимая	-	-
10 мкр-н	1128		Склад материалов и запчастей		0,122738	0,02644	0	0,149178	888,35	зависимая	зависим ая	-
10 мкр-н	84,5		Здание УФ обеззараживан ия		0,009806		0	0,009806	26,6	зависимая	-	-
10мкр. д.6/2а	248,95		Здание КНС-10		0,028432	0,00574	0	0,034172	173,92	зависимая	зависим ая	-
11 мкр 14а	1816,2	3	стоматология	1969	0,40200		0,00436	0,40636	1136,1	зависимая		открытая
г.Качканар,4 микрорайон, д.34	3757,10	3	школа	1961	0,35000		0,02351	0,373509	1165,7	зависимая		открытая
г.Качканар,10 мкн, д.39	9309,8	3	школа	2012	0,67314		0,02843	0,70157	2199,9	зависимая		открытая
г.Качканар, 4 микрорайон, д.62	1197,60	2	спортшкола	1974	0,15000		0,00481	0,154808	425,5	зависимая		открытая

ул.Крылова, д. 10	1135,50	3	спортзал Спутник	1993	0,07800		0,00263	0,08063	235,7	зависимая		открытая
г.Качканар, 8 микрорайон, д.30	5893,90	4	школа	1971	0,46454		0,03057	0,495106	1536,50	зависимая		открытая
г.Качканар,5а микрорайон, д.14а	5177,40	4	школа	1976	0,72000		0,03693	0,756929	2296,00	зависимая		открытая
г.Качканар, 4 микрорайон, д.64	3723,30	3	школа	1963	0,54120		0,01554	0,556736	1677	зависимая		открытая
10 мкр 12-ДК 32	2376,00	2	детский сад	1981	0,28244		0,03812	0,32056	1106,10	зависимая		открытая
Октябрьская 2г	1000,9	2	детская поликлиника	1969	0,09600		0,00250	0,0985	284,2	зависимая		открытая
Октябрьская 2г- пристрой	1000,9	3	детская поликлиника	2010-2011	0,12300		0,00419	0,12719	372,6	зависимая		открытая
г.Качканар, ул. Свердлова, д.39А -	4258,8	4	Взрослая поликлиника	1977	0,37800		0,01239	0,39039	1140,84	зависимая		открытая
г.Качканар, 4 микрорайон, д.24	2112,6	4	Тубдиспансер	1963	0,11700		0,00735	0,12435	383,79	зависимая		открытая
г.Качканар, ул.Свердлова, д.42/1, 42/7	7587,8	3	Больница	1966	0,64500		0,02881	0,67381	2013,68	зависимая		открытая
г.Качканар, ул.Свердлова, д.42/5	836,4	1	прачечная	1966	0,04800		0,00276	0,05076	155,18	зависимая		открытая
г.Качканар, ул.Свердлова, д.42/2	924,4	2	инфекционный корпус	1966	0,10200		0,00690	0,1089	338,94	зависимая		открытая
г.Качканар, ул.Свердлова, д.42/3	267,2	1	пищеблок	1966	0,02064		0,00000	0,02064	0	зависимая		открытая
г.Качканар, ул.Свердлова, д.42/12	750,8	1	скорая помощь	1975	0,05400		0,00040	0,0544	147,6	зависимая		открытая
г.Качканар, ул.Свердлова, д.42/6	387,9	1	морг	1966/2004	0,02400		0,00001	0,02401	65,59	зависимая		открытая
г.Качканар, ул.Свердлова, д.42/4	4371,5	4	детская больница- лечебный корпус	1987	0,33600		0,01053	0,34653	1009,74	зависимая		открытая
Свердлова 42/4	551,0	2	детская Больница- пищеблок	1987	0,30000		0,02247	0,32247	1015,94	зависимая		открытая
Свердлова 42/4	1423,2	2	детская больница-	1987	0,09000		0,00000	0,09	245,7	зависимая		открытая

			наркология									
Свердлова 42/5	408,6	1	детская больница- прачечная	1987	0,21000		0,01479	0,22479	702,96	зависимая		открытая
г.Качканар, 9 микрорайон, д.8	897,40	2	школа искусств, спортшкола	1969	0,13650		0,00577	0,142272	422,6	зависимая		открытая
г.Качканар, ул. Толстого, д.18	173,20	1	музей	1961	0,03000		0,00000	0,03	81,9	зависимая		-
г.Качканар, Свердлова 45	893,80	2	музей (пристрой к жилому дому)	1984	0,01696		0,00362	0,020576	77,3	зависимая		открытая
г.Качканар, 5а микрорайон, д.7а	1201,20	2	библиотека	1976	0,16800		0,00063	0,16863	464,32	зависимая		открытая
г.Качканар, 8 микрорайон, д.7	586,60	1	корт "Кристалл"	1976	0,08254		0,00247	0,08501	237,7	зависимая		открытая
г.Качканар,7 микрорайон, д.63	4622,40	4	школа	1967	0,84000		0,01656	0,856563	2441,3	зависимая		открытая
г.Качканар, 4а микрорайон, д.83а	1039,90	2	спортшкола	1962	0,13600		0,00947	0,145469	454,1	зависимая		открытая
г.Качканар, 8 микрорайон, д.31	946,00	2	художественна я школа	1973	0,14274		0,00215	0,144885	408,7	зависимая		открытая
7 микрорайон, д.№60	1014,00	2	детский сад		0,08590		0,01502	0,100916	366,14	зависимая		открытая
7 микрорайон, д.№61	941,30	2	детский сад		0,08779		0,01502	0,102806	371,14	зависимая		открытая
5 мкр 72-офис	446,0	2	административ ное здание	1961	0,13000		0,00194	0,13194	371,89	зависимая		открытая
Свердлова 8	2826,3	3	административ ное здание	1972	0,52600		0,00454	0,53054	1476,07	зависимая		открытая
8 микрорайон, д.5а	3596,90	2	Дворец спорта	1974	0,95410		0,10233	1,056429	3501,7	зависимая		открытая
8 микрорайон, д.5а	4597,90	1	стадион "Горняк"	1975	0,36707		0,01189	0,378965	1106,68	зависимая		открытая
г.Качканар, ул. Свердлова, д.20	1039,90	3	Дворец культуры	1965	1,08000		0,01234	1,092337	3057,1	зависимая		открытая
5а микрорайон, д.15	2319,60	2	детский сад №33	1982	0,58200		0,02720	0,6092	1827,37	зависимая		открытая
5а микрорайон, д.16	1160,20	2	детский сад №34	1985	0,18600		0,01186	0,19786	611,59	зависимая		открытая
г.Качканар, 5 микрорайон, д.42а,		2	детский сад №17		0,13660		0,01591	0,15251	512,37	зависимая		открытая

10 мкр 13	2308,40	2	детский сад №31	1978	0,28244		0,03688	0,31932	1094,27	зависимая		открытая
10 мкр 19	2919,70	2	детский сад №35	1986	0,36000		0,03173	0,39173	1260,95	зависимая		открытая
4 мкр 44	1004,70	2	детский сад №10	1963	0,11314		0,01544	0,128576	444,12	зависимая		открытая
5 мкр 70	851,80	2	детский сад №20	1968	0,13660		0,01372	0,150318	493,17	зависимая		открытая
ул.Мира, д.2а	635,60	2	детскийясли №1	1959	0,05500		0,00723	0,06223	213,53	зависимая		открытая
ул.Мира, д.2б	608,10	2	детский сад №1	1960	0,05970		0,00868	0,06838	239,14	зависимая		открытая
4а микрорайон, д.97а	873,10	2	детский сад №9	1963	0,13600		0,01359	0,14959	490,35	зависимая		открытая
г.Качканар,ба мкн,д.8а	1193,40	2	детский сад №29		0,24300		0,00622	0,24922	717,99	зависимая		открытая
г.Качканар,ба мкн,д.8б	1688,10	2	детский сад №36		0,19200		0,00695	0,19895	585,08	зависимая		открытая
г.Качканар,11 мкн,д.10	1089,20	2	детский сад №30		0,13200		0,00622	0,13822	415,09	зависимая		открытая
5 мкр 62-ДМШ	899,00	2	музыкальная школа	1965-1966	0,13660		0,00129	0,137891	385	зависимая		открытая
г.Качканар, ул. Мира, д.40	3723,30	4	школа	1970	0,14700		0,00787	0,15487	472,3	зависимая		открытая
г.Качканар, 8 мкн , д.16	1080,50	2	детский сад №24	1971	0,14274		0,02206	0,1648	582,75	зависимая		открытая
г.Качканар, 8 мкн, д.32	1072,30	2	детский сад №16	1973	0,14274		0,02186	0,1646	580,99	зависимая		открытая
г.Качканар, 9 мкн, д.10	865,10	2	детский сад №25	1968	0,13860		0,02166	0,16026	568,14	зависимая		открытая
г.Качканар, 8 микрорайон, д.25	1053,20	2	спортшкола	1973	0,07666		0,00717	0,083833	218,84	зависимая		открытая
Маяковского 1а	1490,4	3	Дом детского творчества	1960	0,17400		0,00000	0,174	475,3	зависимая		-
г.Качканар, 11 микрорайон, д.11	313,9	1	молодежный клуб "Бригантина"	1987	0,05400		0,00050	0,0545	151,98	зависимая		открытая
г.Качканар, 9 микрорайон, д.19,	593,2	1	центр детского технического	1962	0,04550		0,00087	0,04637	131,72	зависимая		открытая

			творчества "Альтернатива "									
г.Качканар, 4 микрорайон, д.61/2	207,4	1	клуб "Ёжики"	1967	0,01750		0,00021	0,01771	49,84	зависимая		открытая
г.Качканар, ул.Маяковского, д.1а,	246,0	1	мастерские	1960	0,01520		0,00000	0,0152	41,5	зависимая		-
г.Качканар, 5 микрорайон, д.71	673,90	2	административ ное здание	1971	0,14400		0,00072	0,144715	399,1	зависимая		открытая
г.Качканар, ул.Мира, д.42	908,40	2	детский дом	1960	0,08100		0,00890	0,0899	299,3	зависимая		открытая
г.Качканар, ул. Бажова, дом 11/а	833,32	2	коррекционная школа	1966	0,08850		0,00106	0,08956	251,4	зависимая		открытая
г.Качканар, ул.Чехова, д. 58	200,40	1	ветстанция	1960	0,01515		0,00040	0,015549	24,7	зависимая		открытая
г.Качканар, ул.Мира, д.44	676,00	2	детский приют	1959	0,06345		0,00413	0,067576	209,3	зависимая		открытая
г.Качканар, ул.Гикалова, дом 11	9349,20	3	учебный корпус, мастерские колледжа		0,84600		0,01824	0,86424	2469,98	зависимая		открытая
г.Качканар, ул.Гикалова, дом 9	3407,20	5	общежитие		0,19200		0,00455	0,19655	564,06	зависимая		открытая
г.Качканар, ба микрорайон, дом 26	8426,80	2	Центр образования «Урал»)		0,62100		0,00081	0,62181	1702,7	зависимая		открытая
г.Качканар, ул.Гикалова, дом 5	5621,60	3	учеб. здание(СПТУ)		0,51900		0,01345	0,53245	1534,92	зависимая		открытая
г.Качканар, ул.Первомайская, дом 21	435,20	1	автошкола		0,01550		0,00000	0,0155	42,6	зависимая		-
г.Качканар, ул.Гикалова, дом 3	2421,87		общежитие		0,32340		0,02229	0,34569	1078,46	зависимая		открытая
г.Качканар, 5 микрорайон, дом 67	1037,70	3	административ ное здание		0,09800		0,00173	0,09973	282,75	зависимая		открытая
г.Качканар, 5 микрорайон, дом 67	569,20	1	гараж		0,09450		0,00000	0,0945	258,1	зависимая		-
г.Качканар, 5	341,20	1	спортзал		0,00700		0,00000	0,007	19	зависимая		-



микрорайон, дом 67												
г.Качканар, 5 микрорайон, дом 65	796,40	2	административное здание		0,07350		0,00132	0,07482	212,26	зависимая		открытая
г.Качканар, ул.Качканарская, д.9	900,00	2	приют старости	1958	0,08309		0,00752	0,09061	292,88	зависимая		открытая
г.Качканар, ул.Качканарская, д.7	849,60	2	социально-реабилитационное отделение	1959	0,08762		0,00042	0,08804	252,32	зависимая		открытая
г.Качканар, ул.Свердлова, д.7а	2825,80	3	административное здание		0,345		0,00184	0,34684	413,2	зависимая		открытая
г.Качканар, 4 микрорайон, д.44а	800,00	2	техникум, университет		0,318		0,00599	0,32399	920,9	зависимая		открытая
г.Качканар, 8 микрорайон, д.18	1038,20	2	административное здание	1973	0,14274		0,01174	0,15448	322,84	зависимая		открытая
г.Качканар, 4а микрорайон, дом 107	1532,30	3	налоговая инспекция	1980	0,11988		0,00329	0,123171	356,3	зависимая		открытая
г.Качканар, 5 микрорайон, д.1 Б	931,10	2	центр гигиены и эпидемиологии, ОФИС		0,24260		0,00210	0,2447	680,7	зависимая		открытая
г.Качканар, 5 микрорайон, д.1 Б, гараж	106,70	1	центр гигиены и эпидемиологии, гараж		0,01800		0,00000	0,018	49,4	зависимая		-
г.Качканар, ул.Чехова, 56	447,20	2	административное здание	1961	0,03765		0,00085	0,0385	109,7	зависимая		открытая
4 микрорайон, д.29	4091,00	2	административное здание	1969-1970	0,13650		0,00146	0,13796	385,9	зависимая		открытая
г.Качканар, ул.Комсомольская, 2а	48	1	лесничество		0,01200		0	0,012	32,8	зависимая		-
г.Качканар, ул.Свердлова, д.5В	456	2	административное здание		0,12300		0,00008	0,12308	350,3	зависимая		открытая
г.Качканар, ул.Крылова, д.2а	666,40	2	пож. часть №278	1961, 1998	0,18600		0,00149	0,18749	280	зависимая		открытая
г.Качканар, 4а мк-н, д.70	729,1	2	административное здание		0,04000		0,00095	0,040945	121,8	зависимая		открытая
г.Качканар, промышленная зона, 5 квартал, участок	944,5	2	Здание автотранспортного		0,10650		0,00008	0,106582	291,5	зависимая		открытая

№7			управления производствен ного назначения(АБ К)									
г.Качканар, промышленная зона ,5 квартал, участок №7	1114,1	1	ангар для стоянки транспортных средств		0,20210		0,00519	0,207286	597,21	зависимая		открытая
г.Качканар, промышленная зона ,5 квартал, участок №7	480,1	1	ангар для стоянки транспортных средств		0,09050		0,00000	0,0905	247,1	зависимая		-
г.Качканар,4а мк- н,д.110 Хоздвор	152,6	2	административ но -бытовой корпус	1995	0,01064		0,00090	0,011536	36,95	зависимая		открытая
г.Качканар,4а мк- н,д.110 Хоздвор	495,5	1	производствен ные и складские помещения	1980	0,06357		0,00000	0,06357	173,5	зависимая		-
г.Качканар,4а мк- н,д.110 Хоздвор	103,9	1	помещение художников	1985	0,00620		0,00000	0,0062	16,8	зависимая		-
г.Качканар, ул.Первомайская, д.1 б	724,9	2	продуктовый магазин, склад		0,09110		0,00179	0,092885	264,34	зависимая		открытая
г.Качканар, ул. Свердлова, д. 41/1	301,7	2	магазин, кафе	2007	0,02975		0,00361	0,033358	113,01	зависимая		открытая
г.Качканар, ба микрорайон, д. 30	395,2	2	продуктовый магазин, мастерские, склад	2009	0,03303		0,00148	0,034509	103,16	зависимая		открытая
г.Качканар,9 микрорайон, здание в районе клуба "Альтернатива"	39,7	1	шашлычная		0,00242		0,00000	0,00242	33,8	зависимая		-
г.Качканар, 11 микрорайон, д.1а	1650,20	2	Аптека, лаплэнд	1974	0,07600		0,03691	0,11291	268,7	зависимая		открытая
г.Качканар, 11	41,8	1	пристой к	1990	0,0063		0	0,0063	17,1	зависимая		-

микрорайон, д.30а			зданию насосной, гараж									
г.Качканар, ул. Гикалова, д.12/1	99,8	1	продовольственный магазин и кафе	2000-2001	0,00000		0,00076	0,000764	6	-		открытая
г.Качканар, 4 микрорайон, д.35	1546,7	2	офис, магазин, развлекательный центр	1978	0,12		0,00153	0,001534	49	зависимая		открытая
г.Качканар, ул.Клубная, д.10	78,20	1	мастерская по производству мебели	1958	0,00631		0,00099	0,0073	25,5	зависимая		открытая
г.Качканар, 4 микрорайон, дом 60	235,5	2	Филиал «Качканарское БТИ и РН»		0,01254		0	0,01254	34,2	зависимая		-
г.Качканар, 2 микрорайон, д.10 а		1	продовольственный магазин		0,0847		0,00377	0,08847	264,33	зависимая		открытая
г.Качканар, 10 микрорайон, д.11		2	продовольственный магазин		0,07		0,00377	0,07377	224,13	зависимая		открытая
г.Качканар, 2 мк-н, д.10	746,7	2	торгово-офисный центр	2000	0,0722		0,00053	0,07273	189,4	зависимая		открытая
г.Качканар, ул. Гикалова, д.7б	1783,2	2	торговый центр	2008	0,29551		0,00127	0,29678	817,6	зависимая		открытая
г.Качканар, ул.Свердлова, д.5	1299,4	2	магазин "Рябинушка"		0,0615		0,00734	0,06884	232,6	зависимая		открытая
г.Качканар, 8 микрорайон, дом 4/1	54	1	павильон "Шашлычная"		0,00000		0,00485	0,004849	42	-		открытая
г.Качканар, 2 микрорайон	234,7	1	гаражи		0,01572		0,00000	0,015723	34,8	зависимая		-
г.Качканар, ул.Свердлова, д.10	3501,6	4	гостиница	1970	0,18000		0,02353	0,20353	716,3	зависимая		открытая
ул. Октябрьская, д.2а	165	1	продуктовый магазин		0,01810		0,00008	0,018182	50,12	зависимая		открытая
4 мкр 59-маг. Продукты	3764,5	5	продуктовый магазин	1971	0,02087		0,01544	0,03631	192,05	зависимая		открытая
г.Качканар, 4 микрорайон, д.28А	100		здание нежилого назначения	1965	0,00837		0,00058	0,00895	27,6	зависимая		открытая
Качканар, ул.	1565,3	9	гостиницы,		0,13610		0,032799	0,168899	659,12	зависимая		открытая

Тургенева, д.1, корпус 2			офисы									
г.Качканар, 10 микрорайон, д.24 а	1084,6	2	супермаркет "Экспрес"		0,07382		0,00287	0,07669	226,64	зависимая		открытая
г.Качканар, 5а микрорайон, д.5	129,5	1	кафе "Кедр", розлив пива (пристрой к ж.д.)	1987	0,01478		0,00511	0,01989	85,06	зависимая		открытая
8 микрорайон, д.6	3495,02	3	магазин, ателье, кафе	1987	0,53006		0,01083	0,54089	1542,1	зависимая		открытая
г.Качканар, ул. Свердлова, д.7а, пристрой	309,4	2	офис		0,03433		0,00049	0,03482	97,99	зависимая		открытая
г.Качканар, ул. Свердлова, д.7а, пристрой	26,9	1	диспетчерская служба	2006	0,00223		0,00081	0,00304	11,1	зависимая		открытая
г.Качканар, 10 микрорайон, д.31а	785,2	1	магазин, кафе	1983	0,1391		0,00434	0,14344	417,9	зависимая		открытая
г.Качканар, 9 микрорайон, д.9	431,5	1	продуктовый магазин		0,0665		0,00131	0,06781	193,18	зависимая		открытая
г.Качканар, ул. Октябрьская, д.2б	338,8	2	магазин "Хозтовары"		0,0282		0,00025	0,02845	79,29	зависимая		открытая
ул. Свердлова, д.5а	1288,5	2, 1	продуктово-промышленный магазин	1962, 2008	0,216		0,0066	0,2226	647,7	зависимая		открытая
г.Качканар, ул.Привокзальная, 4, АЗС	36	1	автозаправочная станция		0,03		0	0,03	81,9	зависимая		-
г.Качканар, 2 микрорайон	268,8	1	гаражи		0,01714		0,00000	0,017144	46,8	зависимая		-
г.Качканар, ул.Свердлова, д.31А		3	торговый комплекс "Тройка"		0,063		0,0029	0,0659	197,1	зависимая		открытая
г.Качканар, 7 микрорайон, д.30	25	1	гараж №9а		0,00200		0,00000	0,001997	5,5	зависимая		-
г.Качканар, ба мкр-н, д.13 а	748,3	2	магазин "Восторг" (пристрой к ж.д.)	1987	0,00000		0,00144	0,001442	12,64	зависимая		открытая
ул.Качканарская, д.5	3440,3	3	развлекательный центр "Вечный Зов"	1961	0,29100		0,00884	0,299836	872,2	зависимая		открытая

г.Качканар, 4 микрорайон, д.28	1569,1	2	здание бани	1965	0,153		0,03756	0,19056	814,5	зависимая		открытая
г.Качканар, 5а микрорайон, д.5	455,5	1	магазин "Норд"	1987	0,06600		0,00026	0,066255	182,5	зависимая		открытая
г.Качканар, ул. Таежная, д.1а	467,47	1	производствен но-складское помещение	1991	0,07585		0,00115	0,077004	203,4	зависимая		открытая
5 микрорайон, д 65А		2	кафе "Престиж"		0,00000		0,00401	0,004011	35,1	-		открытая
5 микрорайон, д 65 Б		2	офис	2011	0,00000		0,00020	0,000197	1,7	-		открытая
г.Качканар, ул.Строителей, д.6а	454,20	2	приход	1964	0,03610		0,00025	0,036347	100,86	зависимая		открытая
г.Качканар, 5 А микрорайон	454,20	1	Храм (объект незавершенного строительства)	2009	0,05400		0,00000	0,054	147,6	зависимая		-
г.Качканар, 8 микрорайон, д.8	606,9	1	ремонтная база	1974	0,07572		0,00000	0,07572	201,4	зависимая		-
г.Качканар, ул.Чехова, дом 60	30	1	автомайка		0,00242		0,00189	0,004311	23,4	зависимая		открытая
г.Качканар, ул.Октябрьская, д.2 В/1	113,8	1	гаражи	1974	0,018		0,0009	0,0189	57,8	зависимая		открытая
г.Качканар, ул.Октябрьская, д.2В	2100	3	отделение Сбербанка		0,07800		0,00058	0,078575	217,4	зависимая		открытая
г.Качканар, 10 микрорайон, д.40	1913,8	2	отделение Сбербанка(пристрой к ж.д.)	1981	0,07700		0,00132	0,078315	221,32	зависимая		открытая
г.Качканар, ул.Крылова, д.6а	187,7	2	кафе «Coffee in»		0,02300		0,00213	0,025132	81,37	зависимая		открытая
г.Качканар, ул. Свердлова, д.7г	45,6	1	промышленный магазин	2004	0,00300		0,00030	0,003304	9,6	зависимая		открытая
г.Качканар,4 микрорайон, д. 33, здание на кап.ремонте	1014,1	2	детский сад	1963/2013	0,11314		0,042	0,15514	307,5	зависимая		открытая
г.Качканар, 5а микрорайон, д.6/1	248,6	1	продовольственный магазин		0,06000		0,00000	0,06	153,3	зависимая		-
ул. Гикалова, д.7в	1374,7	1	Торгово-рыночный	2008	0,29551		0,00140	0,296906	807,2	зависимая		открытая

			комплекс									
ул. Гикалова, д.7	3353,6	2	Торгово-рыночный комплекс	2002	0,29551	0,01611	0,311618	947,4	зависимая		открытая	
г.Качканар, 4а мкр-н, д.93	500,7	2	управление	1962	0,05870	0,00000	0,0587	149,9	зависимая		-	
г.Качканар, ул. Свердлова, д.35	1197,6	1	магазин	1970	0,09600	0,00000	0,096	262,3	зависимая		-	
г.Качканар ул.Мира, д.1	786,1	2	промышленно-экономический колледж	1958-1959	0,03300	0,00004	0,033041	91,2	зависимая		открытая	
г.Качканар, ул. Свердлова, д.22/1	90,3	1	здание остановочного комплекса	2012	0,00540	0,00304	0,008441	41,2	зависимая		открытая	
г.Качканар, 5 микрорайон, земельный участок №78	1460,58	3	стройка двух 3-х этажных жилых домов №78/1, №78/2	2012-2013	0,09644	0,1428	0,23924	279,3	зависимая		открытая	
Свердлова, 22	860	3	магазин "Центральный"	2009-2012	0,07009	0,00036	0,070452	191,4	зависимая		открытая	
г.Качканар, 7 микрорайон, у д.№42	26,4	1	гараж		0,00266	0,00000	0,002657	7,2	зависимая		-	
г.Качканар, ул.Советская, д.8а	174,1	2	магазин "Продукты"	1965, 2011	0,00000	0,0012	0,0012	10,8	зависимая		открытая	
г.Качканар, ул.Свердлова,51	1531	1	магазин «Монетка»		0,12	0	0,12	306,7	зависимая		-	
г.Качканар, 2 микрорайон, д.2а	79,2	1	автомагазин		0,02400	0,00036	0,024362	64,9	зависимая		открытая	
г.Качканар,10микрорайон,д.61 (пристрой)	2198,02	2	военкомат	1997	0,02516	0,00189	0,02705	85,6	зависимая		открытая	
г.Качканар,10микрорайон,д.7 (пристрой)	112,7	1	пельменный цех "Петушок"	1982	0,01050	0,00127	0,01177	39,93	зависимая		открытая	
г.Качканар, 10 микрорайон, д.11, пристрой	468	2	магазин "Кристалл"	1988	0,07000	0,00377	0,07377	224,13	зависимая		открытая	
г.Качканар, 10 микрорайон, д.23а, пристрой	517,3	1	почта	1983	0,05245	0,00114	0,05359	153,29	зависимая		открытая	
г.Качканар, 11	179	1	почта	1986	0,05400	0,00024	0,05424	149,7	зависимая		открытая	

микрорайон, д.13а, пристрой												
г.Качканар, ул.Свердлова, д.49, пристрой	1039,32	2	магазин "Одежда"	1985	0,05631		0	0,05631	154	зависимая		-
г.Качканар, ул. Свердлова, д.47, пристрой	1039,32	2	магазин "Провиант"	1984	0,00000		0,0012	0,0012	10,8	зависимая		открытая

**УТВЕРЖДАЮ:**

Генеральный директор  
ООО ЭЦ «Энергобаланс»

\_\_\_\_\_ А.Л. Звездин

«\_\_\_\_\_» \_\_\_\_\_ 2013 г.

Том 3.

Технические задания к схеме теплоснабжения  
Качканарского городского округа на период до 2027 г.

Екатеринбург

2013 г.



Техническое задание на проектирование и монтаж ИТП сооружений г. Качканар .....	3
Техническое задание на замену старой тепловой изоляции участков трубопровода системы отопления надземной прокладки г. Качканар.....	8
Техническое задание на гидравлическую наладку тепловых сетей г. Качканар. ....	12
Приложение 1.....	23

# **Техническое задание на проектирование и монтаж ИТП сооружений г. Качканар**

## **Предмет**

Установка индивидуальных тепловых пунктов с системой погодного регулирования и учета тепловой энергии на вводах зданий и сооружений г. Качканар.

## **Общие Требования**

1. Товар не должен быть в употреблении и (или) восстановленным;
2. Товар должен иметь соответствие маркам, ГОСТам, ТУ, а также иметь копии сертификатов соответствия и санитарно-эпидемиологических заключений;
3. Бесплатное гарантийное обслуживание в течение гарантийного срока со дня поставки товара;
4. Доставка, разгрузка, сборка и расстановка по адресу поставки силами поставщика.
5. Товар должен быть в заводской упаковке, без повреждений.

Температурный график тепловой сети  $T_1=95\text{ }^{\circ}\text{C} / T_2=70\text{ }^{\circ}\text{C}$ .

Мощность системы отопления принимается по данным заказчика (приложение 1).

Температурный график системы отопления  $T_{11}=95\text{ }^{\circ}\text{C} / T_{21}=70\text{ }^{\circ}\text{C}$ .

Мощность системы горячего водоснабжения принимается по данным заказчика (приложение 1).

Температурный график системы горячего водоснабжения  $T_x=5\text{ }^{\circ}\text{C} / T_3=55\text{ }^{\circ}\text{C}$ .

На вводе тепловой сети в ИТП установить регулятор перепада давления.

Установить приборы учета потребляемой тепловой энергии, с возможностью сбора данных на едином сервере.

Обеспечить распечатку данных с прибора учета тепловой энергии.

Проектирование и монтаж должны вестись согласно СНиП 2.04.07-86 «ТЕПЛОВЫЕ СЕТИ» и СП 41-101-95 «ПРОЕКТИРОВАНИЕ ТЕПЛОВЫХ ПУНКТОВ».

**Требования к оборудованию**  
**Контрольно-измерительные приборы и автоматика**

Прибор учета тепловой энергии:

1. Наименование прибора – ТЭКОН-19 или аналог.
2. Тип измерителя расхода - Электромагнитный.

Автоматика регулирования температуры в системах горячего водоснабжения и отопления:

1. Погодозависимое регулирование температуры в системе отопления по дням недели и времени суток.
2. Регулирование температуры горячего водоснабжения по постоянной установке по дням недели и времени суток.

Регулятор перепада давления:

1. Должен быть скомбинирован из: регулирующего клапана фланцевого присоединения, регулирующего элемента, соединительных импульсных трубок.
2. Максимальное рабочее давление  $P_{р}=16\text{бар.}$ , Максимальная рабочая температура  $T_{\text{макс}}=130^{\circ}\text{C.}$

Регулирующий клапан для системы отопления и системы горячего водоснабжения:

1. Тип – Седельный.
2. Максимальное рабочее давление  $P_{р}=16\text{бар.}$ , Максимальная рабочая температура  $T_{\text{макс}}=130^{\circ}\text{C.}$

Термометр:

1. Тип - Биметаллический, погружной.

**Водоподогреватели**

Теплообменник системы горячего водоснабжения:

1. Рассчитывается на температуры:  $T1/T2=95^{\circ}\text{C} / 70^{\circ}\text{C}$ ,  $Tx/T3=5^{\circ}\text{C} / 55^{\circ}\text{C}$ .
2. Потери давления по обеим сторонам – Не более 0,5 бар.
3. Материал пластин – Нержавеющая сталь ANSI 316.
4. Материал прокладок – Резина EPDM.
5. Материал облицовки портов фланцевых присоединений опорной и/или прижимной плит – Нержавеющая сталь ANSI 316.

6. Схема присоединения теплообменника – Двухступенчатая, тип теплообменника – Моноблок.

### **Насосы**

1. Насос для системы отопления – Сдвоенный, со встроенной защитой и переключением резерва.
2. Насос для системы горячего водоснабжения – Одиночный, корпус из бронзы или нержавеющей стали.
3. Для всех насосов - Защита насоса от «сухого хода».

### **Арматура**

На вводе тепловой сети в ИТП и трубопроводах в качестве запорной арматуры применить стальные шаровые краны.

При применении запорной арматуры до Ду 40 применить муфтовые шаровые краны, от Ду 50 – межфланцевые дисковые поворотные затворы из чугуна с диском из нержавеющей стали.

Балансировочный клапан:

1. Должен иметь функции: Балансировку, отпирание/запирание потока, слив среды, измерение температуры и расхода.
2. Максимальное рабочее давление  $P_{у}=16\text{бар.}$ , Максимальная рабочая температура  $T_{\text{макс}}=130^{\circ}\text{C.}$

Обратный клапан:

1. Тип – подпружиненный.

Фильтр:

1. Тип – сетчатый механический.

## **Обязательства по выполнению работ**

### **Обязательства подрядчика:**

1. Техническое взаимодействие, встречи и выезды на площадку со стороны технического персонала Подрядчика во время выполнения работ;
2. Организация стройплощадки, включая все подходы и подводы до соответствующих частей оборудования, а также необходимые ограждения;
3. Наличие всех инструментов и приспособлений, необходимых для должного выполнения работ, включая индивидуальный инструмент личного использования;
4. Доставка от и до станции персонала, инструментов и всех необходимых расходных материалов;

5. Наличие всего необходимого оборудования, приспособлений, в том числе грузоподъемных механизмов для должного выполнения работ, включая работы в труднодоступных местах;

6. Организованный сбор и вывоз строительных отходов;

7. Требования по соблюдению норм охраны труда, промышленной и пожарной безопасности при выполнении работ;

8. Участник должен быть зарегистрированным в качестве юридического лица или предпринимателя без образования юридического лица в установленном порядке, а для видов деятельности, требующих в соответствии с законодательством РФ специальных разрешений (лицензий) – иметь их;

9. Участник конкурса должен обладать необходимыми профессиональными знаниями и опытом, иметь ресурсные возможности (финансовые, материально-технические, производственные, трудовые);

10. Наличие обученного и аттестованного персонала (соблюдение им правил техники безопасности при производстве ремонтных работ, правил Ростехнадзора, правил внутреннего распорядка);

11. На имущество Участника в части, существенной для исполнения договора, не должен быть наложен арест. Экономическая деятельность Участника не должна быть приостановлена;

12. Участник должен обладать гражданской правоспособностью для заключения договора;

13. Участник не должен находиться в процессе ликвидации, банкротства, должен являться платежеспособным;

14. Перед производством работ подрядчик обязуется разработать проект производства работ (ППР) по монтажу ИТП. В ППР рассмотреть вопросы по организации, производству и контролю качества выполняемых работ, а так же мероприятия по охране труда и пожарной безопасности.

### **Испытания, приемка, ввод в эксплуатацию:**

1. Руководители работ Заказчика и Подрядчика, осуществляют входной контроль качества применяемых материалов и оборудования, проводят оперативный контроль качества выполняемых работ, контролируют соответствие выполненных работ требованиям НТД, проверяют соблюдение технологической дисциплины (выполнение требований технологической документации, качества применяемой оснастки, приспособлений и инструмента)

2. Заказчик вправе вносить любые изменения в объемы работ, которые, по его мнению, необходимы, либо инициированные Подрядчиком и принятые Заказчиком, о чем он дает

письменное распоряжение, обязательное для Подрядчика, с указанием:

- увеличить или уменьшить объем любой работы, включенной в договор;
- исключить любую работу;
- изменить характер или качество или вид любой части работы;
- выполнить дополнительную работу любого характера, необходимую для своевременного завершения работ.

Если такие изменения повлияют на стоимость или срок завершения работ, то Подрядчик приступает к их выполнению только после подписания сторонами соответствующего дополнительного соглашения к настоящему контракту.

3. Результаты работы Подрядчика, в которых Представитель Заказчика обнаружил недостатки при ее приемке, подвергаются повторной приемке Заказчиком после устранения Подрядчиком соответствующих замечаний Представителя Заказчика.

# **Техническое задание на замену старой тепловой изоляции участков трубопровода системы отопления надземной прокладки г. Качканар.**

## **Предмет**

Замена тепловой изоляции проводится с целью приведения тепловых потерь от тепловой изоляции наружных тепловых сетей к нормативным.

## **Общие требования**

1. Товар не должен быть в употреблении и (или) восстановленным;
2. Товар должен иметь соответствие маркам, ГОСТам, ТУ, а также иметь копии сертификатов соответствия и санитарно-эпидемиологических заключений;
3. Доставка, разгрузка, сборка и расстановка по адресу поставки силами поставщика.
4. Товар должен быть в заводской упаковке, без повреждений.

Комплекс проводимых работ включает:

- расчет обоснования толщины тепловой изоляции;
- разборка (снятие), тепловой изоляции;
- укладка новой тепловой изоляции пенополиуретановыми фольгированными скорлупами.

## **Требования к материалам**

Теплоизоляционная конструкция должна обеспечивать нормативный уровень тепловых потерь трубопроводами, безопасную для человека температуру их наружных поверхностей, требуемые параметры теплоносителя при эксплуатации.

Теплоизоляционная конструкция изоляции трубопроводов и оборудования должны отвечать следующим требованиям:

- энергоэффективности - иметь оптимальное соотношение между стоимостью конструкции и стоимостью тепловых потерь через изоляцию в течение расчетного срока эксплуатации;
- эксплуатационной надежности и долговечности — выдерживать без снижения теплозащитных свойств и разрушения эксплуатационные, температурные, механические, химические и другие воздействия в течение расчетного срока эксплуатации;
- безопасности для окружающей среды и обслуживающего персонала при эксплуатации.

Используемые материалы не должны выделять в процессе эксплуатации вредные, пожароопасные и взрывоопасные вещества в количествах, превышающих предельно допустимые концентрации.

Используемые материалы не должны содержать асбест, что должен подтверждать сертификат соответствия.

### Объем выполняемых работ

Протяженности и диаметры трубопроводов указаны в таблице.

Наименование участка теплосети	Темп. график сети	Диаметр наружный, мм	Длина изолируемых участков в двухтрубном исчислении, м
т/с Южная от ТК-1 до ТК-3	130-70	530	3276
т/с от ТЭЦ до узла А	150-70	530	1095
т/с от ТНС Северная до ТНС1	120-70	325	113
	120-70	273	15
т/с промбазы	130-70	426	1035
	130-70	325	212
т/с 1а, 1б и 2 мк-н	95-70	159	275,2
	95-70	108	152
	95-70	89	74
	95-70	57	36
	95-70	45	46
т/с 7 мк-н	95-70	159	112,8
	95-70	89	688
	95-70	76	232
	95-70	57	783
	95-70	45	600
т/с от поворота к школе до очистных сооруж.	95-70	263	326
	95-70	76	807
т/с в п.Валериановск у школы	95-70	219	582
	95-70	159	65
т/с к жилым домам п. Валериановск	95-70	159	240



## **Обязательства по выполнению работ**

### **Обязательства подрядчика:**

1. Техническое взаимодействие, встречи и выезды на площадку со стороны технического персонала Подрядчика во время выполнения работ;
2. Организация стройплощадки, включая все подходы и подводы до соответствующих частей оборудования, а также необходимые ограждения;
3. Наличие всех инструментов и приспособлений, необходимых для должного выполнения работ, включая индивидуальный инструмент личного использования;
4. Доставка от и до станции персонала, инструментов и всех необходимых расходных материалов;
5. Наличие всего необходимого оборудования, приспособлений, в том числе грузоподъемных механизмов для должного выполнения работ, включая работы в труднодоступных местах;
6. Организованный сбор и вывоз строительных отходов;
7. Требования по соблюдению норм охраны труда, промышленной и пожарной безопасности при выполнении работ;
8. Участник должен быть зарегистрированным в качестве юридического лица или предпринимателя без образования юридического лица в установленном порядке, а для видов деятельности, требующих в соответствии с законодательством РФ специальных разрешений (лицензий) – иметь их;
9. Участник конкурса должен обладать необходимыми профессиональными знаниями и опытом, иметь ресурсные возможности (финансовые, материально-технические, производственные, трудовые);
10. Наличие обученного и аттестованного персонала (соблюдение им правил техники безопасности при производстве ремонтных работ, правил Ростехнадзора, правил внутреннего распорядка);
11. На имущество Участника в части, существенной для исполнения договора, не должен быть наложен арест. Экономическая деятельность Участника не должна быть приостановлена;
12. Участник должен обладать гражданской правоспособностью для заключения договора;
13. Участник не должен находиться в процессе ликвидации, банкротства, должен являться платежеспособным;
14. Перед производством работ подрядчик обязуется разработать проект производства работ (ППР) по демонтажу тепловой изоляции. В ППР рассмотреть вопросы по организации, производству и контролю качества выполняемых работ по удалению тепловой изоляции, а также мероприятия по охране труда и пожарной безопасности.

### **Испытания, приемка, ввод в эксплуатацию:**

1. Руководители работ Заказчика и Подрядчика, осуществляют входной контроль качества применяемых материалов и оборудования, проводят оперативный контроль качества выполняемых работ, контролируют соответствие выполненных работ требованиям НТД, проверяют соблюдение технологической дисциплины (выполнение требований технологической документации, качества применяемой оснастки, приспособлений и инструмента)

2. Заказчик вправе вносить любые изменения в объемы работ, которые, по его мнению, необходимы, либо инициированные Подрядчиком и принятые Заказчиком, о чем он дает письменное распоряжение, обязательное для Подрядчика, с указанием:

- увеличить или уменьшить объем любой работы, включенной в договор;
- исключить любую работу;
- изменить характер или качество или вид любой части работы;
- выполнить дополнительную работу любого характера, необходимую для своевременного завершения работ.

Если такие изменения повлияют на стоимость или срок завершения работ, то Подрядчик приступает к их выполнению только после подписания сторонами соответствующего дополнительного соглашения к настоящему контракту.

3. Результаты работы Подрядчика, в которых Представитель Заказчика обнаружил недостатки при ее приемке, подвергаются повторной приемке Заказчиком после устранения Подрядчиком соответствующих замечаний Представителя Заказчика.

# **Техническое задание на гидравлическую наладку тепловых сетей г. Качканар.**

## **Предмет**

Гидравлическая наладка тепловыводов «Юг», «Север», «Промбаза» Качканарской ТЭЦ с целью повышения качества снабжение потребителей тепловой энергии г. Качканар.

## **Объем выполняемых работ**

### **1 этап.**

- 1.1. Уточнение длин, диаметров трубопроводов, местных сопротивлений;
- 1.2. Составление рабочей электронной модели схемы трубопроводов;
- 1.3. Определение длин участков между пунктами наблюдений;
- 1.4. Техническое руководство определение и подготовкой пунктов наблюдений;
- 1.5. Техническое руководство проведением работ по отключению потребителей тепла;
- 1.6. Составление программы испытаний;
- 1.7. Инструктаж по проведению испытаний и технике безопасности;
- 1.8. Проведение пробного опыта с проверкой работы оборудования;
- 1.9. Проведение испытаний в статическом режиме;
- 1.10. Проведение испытаний в динамических режимах;
- 1.11. Обработка полученных данных и анализ результатов;
- 1.12. Составление рекомендаций по снижению гидравлических потерь.

### **2 этап.**

- 2.1. Анализ состояния и эксплуатационных режимов работы источника тепла. Систематизация технических данных;
- 2.2. Анализ состояния и эксплуатационных режимов тепловых сетей и тепловых пунктов. Обработка технических данных и их систематизация;
- 2.3. Выявление характеристик потребителей тепла, их систематизация. Определение фактических тепловых нагрузок;
- 2.4. Корректировка исполнительной схемы тепловых сетей и составление расчетной схемы сетей с обозначением на ней потребителей;
- 2.5. Изучение и анализ проектных решений по развитию системы теплоснабжения;
- 2.6. Выбор режима регулирования отпуска тепла и определение принципов загрузки тепловых сетей.

- 2.7. Расчет потерь напора в трубопроводах и определение напоров в тепловых сетях, построение пьезометрических графиков;
- 2.8. Разработка мероприятий по повышению пропускной способности тепловых сетей и по нормализации работы водоподогревательных установок;
- 2.9. Разработка оптимальных эксплуатационных режимов с определением условий работы источника тепла и оборудования тепловых сетей потребителей;
- 2.10. Расчет дроссельных устройств для потребителей, разработка мероприятия по наладке;
- 2.11. Разработка структурной схемы автоматизации тепловых сетей;
- 2.12. Техническая помощь эксплуатационному персоналу по организации работ и внедрению разработанных наладочных мероприятий;
- 2.13. Составление технического отчета.

### **3 этап.**

- 3.1. Выявление подготовленности источника тепла к регулировке тепловых сетей с проверкой внедрения наладочных мероприятий;
- 3.2. Выявление подготовленности тепловых сетей к регулировке с проверкой внедрения наладочных мероприятий и измерениями параметров в узловых точках;
- 3.3. Выявление подготовленности тепловых пунктов к приему тепла с выборочной проверкой внедрения наладочных мероприятий и измерением параметров.
- 3.4. Обработка, систематизация и анализ данных проверки выполнения наладочных мероприятий.
- 3.5. Составление заключения с оценкой готовности.

### **4 этап.**

- 4.1. Выявление эксплуатационных режимов работы тепловых сетей с проведением измерений параметров сетевой воды в узловых точках и построением графиков напоров. Анализ материала, разработка рекомендаций по доведению режимов до расчетных значений;
- 4.2. Выявление эксплуатационных режимов работы тепловых пунктов с проведением измерений напоров и температур сетевой воды. Анализ полученных данных. Выборочная проверка прогрева помещений. Расчет относительных расходов сетевой воды, регулирование абонентских вводов с установкой дроссельных устройств. Повторные измерения температур теплоносителя в ТП и ИТП с установкой скорректированных дроссельных устройств;
- 4.3. Выявление режима работы источника тепла, тепловых сетей и характерных тепловых пунктов после регулировки.

4.4. Обработка, систематизация и анализ работы источника тепла, тепловых сетей и тепловых пунктов до и после регулировки. Расчет эффективности регулировки с составлением графиков. Разработка рекомендаций по дальнейшему улучшению эксплуатации системы теплоснабжения.

4.5. Составление технического отчета.

Протяженности и диаметры трубопроводов указаны в таблице.

Наименование линии, вид передаваемого ресурса	Способ прокладки	Суммарная протяженность, км
от ТЭЦ до узла "А" т/с "Северная" D=0,529 м, тепловая энергия	надземная	2,19
от узла "А" до ТК-19 т/с "Северная" D=0,529 м, тепловая энергия	канальная	4,236
от узла "А" до ГПНС "Северная" D=0,529 м, тепловая энергия	канальная	0,224
от ГПНС "Северная" до ТНС-1 D=0,325 м, тепловая энергия	канальная	0,226
от ГПНС "Северная" до ТНС-1 D=0,273 м, тепловая энергия	надземная	0,03
от ТК-5 до ТНС-7 D=0,219 м, тепловая энергия	канальная	0,186
от ТК-5 до ТНС-7 D=0,159 м, тепловая энергия	канальная	0,64
от ТК-7 до ТНС-4 D=0,219 м, тепловая энергия	канальная	0,474
от ТК-10 до ТНС-8 D=0,273 м, тепловая энергия	канальная	0,376
от ТК-13 до ТНС-9 D=0,273 м, тепловая энергия	канальная	0,544
от ТК-16 до ТНС-5 D=0,273 м, тепловая энергия	канальная	0,6
от ТК-19 до ТК-24 D=0,325 м, тепловая энергия	канальная	0,65
от ТК 16 до ТНС-10 D=0,325 м, тепловая энергия	канальная	1,06
от ТК-18а до ТНС-10а D=0,273 м, тепловая энергия	канальная	0,262
от ТК-18а до ТНС-10а D=0,219 м, тепловая энергия	канальная	0,362
от ТК 19а до ТНС 10б D=0,273 м, тепловая энергия	канальная	0,964
от ТЭЦ до ТК-24 т/с "Южная" D=0,529 м, тепловая энергия	надземная	7
от ТК 24 до ТНС-11 D=0,529 м, тепловая энергия	канальная	2,6
от ТК6а-12 до ТНС "Энергоблок" D=0,219 м, тепловая энергия	канальная	0,12
от ТЭЦ до ТК-13 т/с Промбаза D=0,426 м, тепловая энергия	надземная	2,07
от ТЭЦ до ТК-13 т/с Промбаза D=0,325 м, тепловая энергия	надземная	0,424
Т/с 1 и 2 мкр т/с "Северная" D=0,045 м, тепловая энергия	канальная	0,842
Т/с 1 и 2 мкр т/с "Северная" D=0,057 м, тепловая энергия	канальная	4,3568
Т/с 1 и 2 мкр т/с "Северная" D=0,076 м, тепловая энергия	канальная	1,3852
Т/с 1 и 2 мкр т/с "Северная" D=0,089 м, тепловая энергия	канальная	2,8758
Т/с 1 и 2 мкр т/с "Северная" D=0,108 м, тепловая энергия	канальная	2,747
Т/с 1 и 2 мкр т/с "Северная" D=0,133 м, тепловая энергия	канальная	0,686
Т/с 1 и 2 мкр т/с "Северная" D=0,159 м, тепловая энергия	канальная	2,716
Т/с 1 и 2 мкр т/с "Северная" D=0,175 м, тепловая энергия	канальная	0,144
Т/с 1 и 2 мкр т/с "Северная" D=0,219 м, тепловая энергия	канальная	1,706
Т/с 1 и 2 мкр т/с "Северная" D=0,275 м, тепловая энергия	канальная	0,694
Т/с 1 и 2 мкр т/с "Северная" D=0,325 м, тепловая энергия	канальная	0,912
Т/с 4мкр т/с "Северная" D=0,076 м, тепловая энергия	канальная	0,12
Т/с 4мкр т/с "Северная" D=0,089 м, тепловая энергия	канальная	0,29
Т/с 4мкр т/с "Северная" D=0,108 м, тепловая энергия	канальная	0,748
Т/с 4мкр т/с "Северная" D=0,159 м, тепловая энергия	канальная	1,9174
Т/с 4мкр т/с "Северная" D=0,219 м, тепловая энергия	канальная	0,202
Т/с 5 мкр т/с "Северная" D=0,045 м, тепловая энергия	канальная	0,06

Т/с 5 мкр т/с "Северная" D=0,057 м, тепловая энергия	канальная	0,876
Т/с 5 мкр т/с "Северная" D=0,076 м, тепловая энергия	канальная	0,18
Т/с 5 мкр т/с "Северная" D=0,089 м, тепловая энергия	канальная	2,5386
Т/с 5 мкр т/с "Северная" D=0,108 м, тепловая энергия	канальная	1,326
Т/с 5 мкр т/с "Северная" D=0,133 м, тепловая энергия	канальная	0,6448
Т/с 5 мкр т/с "Северная" D=0,159 м, тепловая энергия	канальная	2,7334
Т/с 5 мкр т/с "Северная" D=0,219 м, тепловая энергия	канальная	0,958
Т/с 5 мкр т/с "Северная" D=0,275 м, тепловая энергия	канальная	0,312
Т/с 5 мкр т/с "Северная" D=0,325 м, тепловая энергия	канальная	0,87
Т/с 4,4а мкр т/с "Северная" D=0,057 м, тепловая энергия	канальная	1,58
Т/с 4,4а мкр т/с "Северная" D=0,076 м, тепловая энергия	канальная	0,364
Т/с 4,4а мкр т/с "Северная" D=0,089 м, тепловая энергия	канальная	1,094
Т/с 4,4а мкр т/с "Северная" D=0,108 м, тепловая энергия	канальная	1,488
Т/с 4,4а мкр т/с "Северная" D=0,133 м, тепловая энергия	канальная	0,846
Т/с 4,4а мкр т/с "Северная" D=0,159 м, тепловая энергия	канальная	1,652
Т/с 4,4а мкр т/с "Северная" D=0,219 м, тепловая энергия	канальная	0,378
Т/с 4,4а мкр т/с "Северная" D=0,275 м, тепловая энергия	канальная	0,33
Т/с 4,4а мкр т/с "Северная" D=0,325 м, тепловая энергия	канальная	0,648
Т/с 9 мкр т/с "Северная" D=0,076 м, тепловая энергия	канальная	0,262
Т/с 9 мкр т/с "Северная" D=0,089 м, тепловая энергия	канальная	0,722
Т/с 9 мкр т/с "Северная" D=0,108 м, тепловая энергия	канальная	0,174
Т/с 9 мкр т/с "Северная" D=0,133 м, тепловая энергия	канальная	0,65
Т/с 9 мкр т/с "Северная" D=0,159 м, тепловая энергия	канальная	0,294
Т/с 9 мкр т/с "Северная" D=0,219 м, тепловая энергия	канальная	0,064
Т/с 9 мкр т/с "Северная" D=0,275 м, тепловая энергия	канальная	0,286
Т/с 8 мкр т/с "Северная" D=0,057 м, тепловая энергия	канальная	0,35
Т/с 8 мкр т/с "Северная" D=0,076 м, тепловая энергия	канальная	0,4666
Т/с 8 мкр т/с "Северная" D=0,089 м, тепловая энергия	канальная	0,7
Т/с 8 мкр т/с "Северная" D=0,108 м, тепловая энергия	канальная	1,02
Т/с 8 мкр т/с "Северная" D=0,133 м, тепловая энергия	канальная	0,714
Т/с 8 мкр т/с "Северная" D=0,159 м, тепловая энергия	канальная	1,192
Т/с 8 мкр т/с "Северная" D=0,219 м, тепловая энергия	канальная	0,68
Т/с 7 мкр т/с "Северная" D=0,045 м, тепловая энергия	надземная	1,2
Т/с 7 мкр т/с "Северная" D=0,057 м, тепловая энергия	надземная	1,566
Т/с 7 мкр т/с "Северная" D=0,076 м, тепловая энергия	надземная	0,6678
Т/с 7 мкр т/с "Северная" D=0,089 м, тепловая энергия	надземная	2,106
Т/с 7 мкр т/с "Северная" D=0,108 м, тепловая энергия	канальная	0,5674
Т/с 7 мкр т/с "Северная" D=0,133 м, тепловая энергия	канальная	0,05
Т/с 7 мкр т/с "Северная" D=0,159 м, тепловая энергия	надземная	1,1476
Т/с 10 мкр т/с "Северная" D=0,045 м, тепловая энергия	канальная	0,0954
Т/с 10 мкр т/с "Северная" D=0,076 м, тепловая энергия	канальная	0,288
Т/с 10 мкр т/с "Северная" D=0,089 м, тепловая энергия	канальная	0,4006
Т/с 10 мкр т/с "Северная" D=0,108 м, тепловая энергия	канальная	0,468
Т/с 10 мкр т/с "Северная" D=0,133 м, тепловая энергия	канальная	0,612
Т/с 10 мкр т/с "Северная" D=0,159 м, тепловая энергия	канальная	2,034
Т/с 10 мкр т/с "Северная" D=0,175 м, тепловая энергия	канальная	0,304
Т/с 10 мкр т/с "Северная" D=0,219 м, тепловая энергия	канальная	1,7736
Т/с 10 мкр т/с "Северная" D=0,275 м, тепловая энергия	канальная	1,2482
Т/с 10 мкр т/с "Северная" D=0,325 м, тепловая энергия	канальная	2,0214
«Качканарская специальная (коррекционная)	канальная	0,08

общеобразовательная школа» ул. Бажова 11а т/сеть Северная D=0,059 м, тепловая энергия		
«Уральский промышленно-экономический колледж» ул.Мира д.1 т/сеть Северная D=0,059 м, тепловая энергия	канальная	0,064
АТС-6 Свердлова д.44 т/сеть Северная D=0,089 м, тепловая энергия	канальная	0,16
АУ Качканарского ГО "ФОК" "Дворец спорта"8 мкр. д.5 т/сеть Северная D=0,219 м, тепловая энергия	канальная	0,16
АУ КГО "Дворец культуры" т/сеть Северная D=0,133 м, тепловая энергия	канальная	0,268
ГБУ «КЦСОН «Забота» ул. Качканарская д.9 т/сеть Северная D=0,059 м, тепловая энергия	канальная	0,07
ГБУ СОН СО "Центр социальной помощи семье и детям города Качканара" ул. Мира,44 т/сеть Северная D=0,059 м, тепловая энергия	канальная	0,118
ГБУЗ СО "Качканарская ЦГБ" Детская поликлиника ул. Октябрьская 2а т/сеть Северная D=0,076 м, тепловая энергия	канальная	0,046
ГБУЗ СО "Качканарская ЦГБ" Детская поликлиника ул. Октябрьская 2а пристрой т/сеть Северная D=0,089 м, тепловая энергия	канальная	0,098
ГБУЗ СО "Качканарская ЦГБ" Поликлиника ул. Свердлова д.39а т/сеть северная D=0,108 м, тепловая энергия	канальная	0,102
ГБУЗ СО "Качканарская ЦГБ" Тубдиспансер 4 мкр д.24 т/сеть Северная D=0,076 м, тепловая энергия	канальная	0,04
ГБУЗ СО "Качканарская ЦГБ" Тубдиспансер 4 мкр д.24 т/сеть Северная D=0,089 м, тепловая энергия	канальная	0,16
ГБУСО Красноуральская ветстанция ул. Чехова д.58 т/сеть Северная D=0,089 м, тепловая энергия	канальная	0,108
ГКОУ СО «Качканарский детский дом» ул. Мира д.42 т/сеть Северная D=0,108 м, тепловая энергия	канальная	0,314
ЗАО "Урал-ОРС" ул.Свердлова д.35 т/сеть Северная D=0,059 м, тепловая энергия	канальная	0,14
ИП Вылегжанина И.А. ТЦ "Рябинушка ул.Свердлова д.5 т/сеть Северная D=0,076 м, тепловая энергия	канальная	0,054
ИП Дударев И.П. маг "Ткани" ул. Октябрьская д.2а т/сеть Северная D=0,219 м, тепловая энергия	канальная	0,066
ИП Кирдяшкин О.И. 10 мкр. д.31 маг."Ням-Ням" т/сеть Северная D=0,159 м, тепловая энергия	канальная	0,056
ИП Кирдяшкин О.И. 9 мкр. д.9 маг."Восход" т/сеть Северная D=0,049 м, тепловая энергия	канальная	0,12
МДОУ "ЦРР - деский сад "Росинка" №32 10мкр. д.12 т/сеть Северная D=0,089 м, тепловая энергия	канальная	0,108
МДОУ «ЦРР – детский сад «Дружба» №31 10мкр.д.13 т/сеть Северная D=0,108 м, тепловая энергия	канальная	0,1
МДОУ «ЦРР – детский сад «Дружба» №35 10мкр.д.19 т/сеть Северная D=0,108 м, тепловая энергия	канальная	0,07
МДОУ д/сад "Ласточка" №9 4а мкр. д.97а т/сеть Северная D=0,076 м, тепловая энергия	канальная	0,15
МДОУ д/сад "Чебурашка" №16 9 мкр. д.10 т/сеть Северная D=0,059 м, тепловая энергия	канальная	0,068
МДОУ д/сад "Чебурашка" №25 8 мкр. д.32 т/сеть Северная	канальная	0,06

D=0,076 м, тепловая энергия		
МДОУ детский сад "Звездочка" №11 7мкр.д60 т/сеть Северная D=0,076 м, тепловая энергия	канальная	0,21
МДОУ детский сад "Звездочка" №11 7мкр.д60 т/сеть Северная D=0,089 м, тепловая энергия	канальная	0,12
МДОУ детский сад "Звездочка" №12 7мкр.д61 т/сеть Северная D=0,089 м, тепловая энергия	канальная	0,13
МДОУ детский сад "Березка" №10 4 мкр д.44 т/сеть Северная D=0,076 м, тепловая энергия	канальная	0,16
МДОУ детский сад "Березка" №20 5 мкр д.70 т/сеть Северная D=0,059 м, тепловая энергия	канальная	0,06
ММО МВД России «Качканарский» 5мкр д.65 т/сеть Северная D=0,219 м, тепловая энергия	канальная	0,08
ММО МВД России «Качканарский» 5мкр.д.66 т/сеть Северная D=0,089 м, тепловая энергия	канальная	0,09
МОУ ДОД "ДХШ" 8 мкр. д.31 т/сеть Северная D=0,059 м, тепловая энергия	канальная	0,19
МОУ ДОД "ДШИ" 9мкр. д.8 д./с 18 т/сеть Северная D=0,076 м, тепловая энергия	канальная	0,08
МОУ "СОШ №3" 4 мкр. д.64 т/сеть Северная D=0,089 м, тепловая энергия	канальная	0,146
МОУ "СОШ им. К.Н. Новикова" 7 мкр д.63 т/сеть Северная D=0,108 м, тепловая энергия	канальная	0,152
МОУ ДОД "ДМШ" 5 мкр. д.62 т/сеть Северная D=0,059 м, тепловая энергия	канальная	0,024
МОУ ДОД СДЮСШОР "Олимп", спортзал "Спутник" ул. Крылова д.10 т/сеть Северная D=0,049 м, тепловая энергия	канальная	0,032
МОУ ООШ №5 ул. Мира д.40 т/сеть Северная D=0,108 м, тепловая энергия	канальная	0,208
МОУ СОШ №2 4 мкр. д.34 т/сеть Северная D=0,108 м, тепловая энергия	канальная	0,09
МУП "КБО" 8 мкр. д.5а т/сеть Северная D=0,159 м, тепловая энергия	канальная	0,16
МУП Автовокзал, т/сеть Северная D=0,089 м, тепловая энергия	канальная	0,05
ОАО "Гостиница Октябрьская" ул. Свердлова д.10 т/сеть Северная D=0,089 м, тепловая энергия	канальная	0,068
ОАО "Металлист" 5мкр.д.77 т/сеть Северная D=0,089 м, тепловая энергия	канальная	0,332
ОАО "Сбербанк" ул. Октябрьская д.2в т/сеть Северная D=0,049 м, тепловая энергия	канальная	0,04
ОАО "Сбербанк" ул. Октябрьская д.2в т/сеть Северная D=0,059 м, тепловая энергия	канальная	0,068
ОАО "Сбербанк" ул. Октябрьская д.2в т/сеть Северная D=0,076 м, тепловая энергия	канальная	0,072
ООО "ЖКХ" (4 а мкр., дом 70) т/сеть Северная D=0,059 м, тепловая энергия	канальная	0,04
ООО "Оमितекс"(Баня) 4 мкр д.28 т/сеть Северная D=0,108 м, тепловая энергия	канальная	0,12
ООО "Родонит" ул. Чехова д.60 т/сеть Северная D=0,049 м, тепловая энергия	канальная	0,092
ООО ТТЦ "Юмакс" 2 мкр д.2 т/сеть Северная D=0,059 м, тепловая энергия	канальная	0,08



тепловая энергия		
РГППУ 4 мкр.д.44а т/сеть Северная D=0,076 м, тепловая энергия	канальная	0,16
РГППУ 4 мкр.д.44а т/сеть Северная D=0,089 м, тепловая энергия	канальная	0,04
СОГУП «Областной Центр недвижимости» Филиал «Качканарское БТИ» 4 мкр. д.60 т/сеть Северная D=0,059 м, тепловая энергия	канальная	0,12
Т/сеть к Администрации т/сеть Северная D=0,089 м, тепловая энергия	канальная	0,078
Т/сеть к Лесничеству т/сеть Северная D=0,089 м, тепловая энергия	канальная	0,04
Т/сеть к магазину в 7 мкр. т/сеть Северная D=0,059 м, тепловая энергия	канальная	0,08
Т/сеть к мастерским Серовгазстроя т/сеть Северная D=0,089 м, тепловая энергия	канальная	0,7
Т/сеть на "Дом охотника" т/сеть Северная D=0,032 м, тепловая энергия	канальная	0,054
Т/сеть на "Дом охотника" т/сеть Северная D=0,059 м, тепловая энергия	канальная	0,066
Т/сеть по ул. Комсомольская т/сеть Северная D=0,045 м, тепловая энергия	канальная	1,254
Т/сеть по ул. Комсомольская т/сеть Северная D=0,108 м, тепловая энергия	канальная	0,914
УЖК "Наш Дом" (ввода до ТУ) т/сеть Северная D=0,059 м, тепловая энергия	канальная	3,14
УЖК "Наш Дом" (ввода до ТУ) т/сеть Северная D=0,089 м, тепловая энергия	канальная	7,69
УЖК "Наш Дом" (ввода до ТУ) т/сеть Северная D=0,076 м, тепловая энергия	канальная	0,172
УЖК "Наш Дом" (ввода до ТУ) т/сеть Северная D=0,108 м, тепловая энергия	канальная	3,578
УЖК "Наш Дом" (ввода до ТУ) т/сеть Северная D=0,159 м, тепловая энергия	канальная	0,13
Управление ОАО "ЕВРАЗ-КГОК" т/сеть Северная D=0,089 м, тепловая энергия	канальная	0,14
Управление ОАО "ЕВРАЗ-КГОК" т/сеть Северная D=0,219 м, тепловая энергия	канальная	0,104
Управление Пенсионного фонда Российской Федерации в городе Качканаре Свердловской области 4мкр. д.29 т/сеть Северная D=0,059 м, тепловая энергия	канальная	0,2
ФБУЗ «Центр гигиены и эпидемиологии в Свердловской области в городе Качканар», 5 мкр д.1Б т/сеть Северная D=0,089 м, тепловая энергия	канальная	0,126
ФГУП "Почта России" ул. Свердлова д.5б т/сеть Северная D=0,059 м, тепловая энергия	канальная	0,03
Физкультурно-оздоровительный комплекс т/сеть Северная D=0,159 м, тепловая энергия	канальная	0,08
Физкультурно-оздоровительный комплекс т/сеть Северная D=0,059 м, тепловая энергия	канальная	0,08
Физкультурно-оздоровительный комплекс т/сеть Северная D=0,076 м, тепловая энергия	канальная	0,12
Физкультурно-оздоровительный комплекс т/сеть Северная	канальная	0,1

D=0,089 м, тепловая энергия		
Физкультурно-оздоровительный комплекс т/сеть Северная D=0,108 м, тепловая энергия	канальная	0,41
Хоздвор ПЖРТ т/сеть Северная D=0,049 м, тепловая энергия	канальная	0,09
Хоздвор ПЖРТ т/сеть Северная D=0,059 м, тепловая энергия	канальная	0,15
Частный сектор г.Качканар т/сеть Северная D=0,108 м, тепловая энергия	канальная	5,212
Частный сектор г.Качканар т/сеть Северная D=0,059 м, тепловая энергия	канальная	4,166
Частный сектор г.Качканар т/сеть Северная D=0,089 м, тепловая энергия	канальная	0,9024
Т/с 5а мкр т/с "Южная" D=0,076 м, тепловая энергия	канальная	0,148
Т/с 5а мкр т/с "Южная" D=0,089 м, тепловая энергия	канальная	0,26
Т/с 5а мкр т/с "Южная" D=0,108 м, тепловая энергия	канальная	0,15
Т/с 5а мкр т/с "Южная" D=0,133 м, тепловая энергия	канальная	0,222
Т/с 5а мкр т/с "Южная" D=0,159 м, тепловая энергия	канальная	0,6888
Т/с 5а мкр т/с "Южная" D=0,219 м, тепловая энергия	канальная	0,1
Т/с 6а мкр т/с "Южная" D=0,057 м, тепловая энергия	канальная	0,0408
Т/с 6а мкр т/с "Южная" D=0,089 м, тепловая энергия	канальная	0,352
Т/с 6а мкр т/с "Южная" D=0,108 м, тепловая энергия	канальная	0,1634
Т/с 6а мкр т/с "Южная" D=0,133 м, тепловая энергия	канальная	0,632
Т/с 6а мкр т/с "Южная" D=0,159 м, тепловая энергия	канальная	0,976
Т/с 6а мкр т/с "Южная" D=0,219 м, тепловая энергия	канальная	1,358
Т/с 6а мкр т/с "Южная" D=0,275 м, тепловая энергия	канальная	0,1934
Т/с 6а мкр т/с "Южная" D=0,325 м, тепловая энергия	канальная	1,1366
Т/с 11мкр т/с "Южная" D=0,089 м, тепловая энергия	канальная	0,374
Т/с 11мкр т/с "Южная" D=0,108 м, тепловая энергия	канальная	0,7896
Т/с 11мкр т/с "Южная" D=0,133 м, тепловая энергия	канальная	0,1126
Т/с 11мкр т/с "Южная" D=0,159 м, тепловая энергия	канальная	0,064
Т/с 11мкр т/с "Южная" D=0,219 м, тепловая энергия	канальная	0,502
Т/с 11мкр т/с "Южная" D=0,275 м, тепловая энергия	канальная	0,886
Т/с 11мкр т/с "Южная" D=0,325 м, тепловая энергия	канальная	0,44
Т/с 11мкр т/с "Южная" D=0,426 м, тепловая энергия	канальная	0,466
ГБУЗ СО "Качканарская центральная больница" (соматическое отделение) т/сеть Южная D=0,133 м, тепловая энергия	надземная	0,392
ЗАО «Качканар-Авто» т/сеть Южная D=0,089 м, тепловая энергия	канальная	0,18
Магазин «Монетка», ул.Свердлова,51 т/сеть Южная D=0,076 м, тепловая энергия	канальная	0,096
МДОУ "ЦРР-Улыбка" №33 5а мкр д.15 т/сеть Южная D=0,089 м, тепловая энергия	канальная	0,404
МДОУ "ЦРР-Улыбка" №34 5а мкр. д.16 т/сеть Южная D=0,089 м, тепловая энергия	канальная	0,27
МДОУ детский сад "Ладушки" №30 11мкр.д.10 т/сеть Южная D=0,076 м, тепловая энергия	канальная	0,134
ОАО "Российские железные дороги" (ж/д вокзал) т/сеть Южная D=0,049 м, тепловая энергия	канальная	0,084
ООО "АТП" т/сеть Южная D=0,108 м, тепловая энергия	канальная	0,156
РСУ КГОК т/сеть Южная D=0,159 м, тепловая энергия	канальная	0,02
Т/сеть по 6а мкр т/сеть Южная D=0,059 м, тепловая энергия	надземная	0,446

Т/сеть по ба мкр т/сеть Южная D=0,089 м, тепловая энергия	надземная	0,208
Т/сеть по ба мкр т/сеть Южная D=0,108 м, тепловая энергия	надземная	0,42
Т/сеть по ба мкр т/сеть Южная D=0,159 м, тепловая энергия	надземная	0,46
ТСЖ "Комфорт" 11мкр д.35 т/сеть Южная D=0,089 м, тепловая энергия	канальная	0,174
УЖК "Наш Дом" (ввода до ТУ) т/сеть Южная D=0,059 м, тепловая энергия	канальная	0,886
УЖК "Наш Дом" (ввода до ТУ) т/сеть Южная D=0,089 м, тепловая энергия	канальная	2,17
УЖК "Наш Дом" (ввода до ТУ) т/сеть Южная D=0,076 м, тепловая энергия	канальная	0,048
УЖК "Наш Дом" (ввода до ТУ) т/сеть Южная D=0,108 м, тепловая энергия	канальная	1,01
УЖК "Наш Дом" (ввода до ТУ) т/сеть Южная D=0,159 м, тепловая энергия	канальная	0,036
Частный сектор т/сеть Южная D=0,059 м, тепловая энергия	надземная	4,164
Частный сектор т/сеть Южная D=0,089 м, тепловая энергия	канальная	0,9024
Т/с Промбаза D=0,045 м, тепловая энергия	надземная	0,25
Т/с Промбаза D=0,057 м, тепловая энергия	надземная	0,4
Т/с Промбаза D=0,089 м, тепловая энергия	надземная	0,18
Т/с Промбаза D=0,108 м, тепловая энергия	надземная	0,36
Т/с Промбаза D=0,159 м, тепловая энергия	надземная	0,584
Т/с Промбаза D=0,325 м, тепловая энергия	надземная	0,424
Склады т/сеть Промбаза D=0,159 м, тепловая энергия	надземная	0,424
ЗАО "ХК"Ремэлектро" т/сеть Промбаза D=0,089 м, тепловая энергия	надземная	0,24
Цех ремонта подвижного состава ОАО "ЕВРАЗ-КГОК" т/сеть Промбаза D=0,219 м, тепловая энергия	канальная	0,16

### Обязательства по выполнению работ

#### Обязательства подрядчика:

1. Техническое взаимодействие, встречи и выезды на площадку со стороны технического персонала Подрядчика во время выполнения работ;
2. Организация стройплощадки, включая все подходы и подводы до соответствующих частей оборудования, а также необходимые ограждения;
3. Наличие программного обеспечения (Zulu Thermo), всех инструментов и приспособлений, необходимых для должного выполнения работ, включая индивидуальный инструмент личного использования;
4. Доставка от и до станции персонала, инструментов и всех необходимых расходных материалов;
5. Наличие всего необходимого оборудования, приспособлений, в том числе грузоподъемных механизмов для должного выполнения работ, включая работы в труднодоступных местах;

6. Организованный сбор и вывоз строительных отходов;
7. Требования по соблюдению норм охраны труда, промышленной и пожарной безопасности при выполнении работ;
8. Участник должен быть зарегистрированным в качестве юридического лица или предпринимателя без образования юридического лица в установленном порядке, а для видов деятельности, требующих в соответствии с законодательством РФ специальных разрешений (лицензий) – иметь их;
9. Участник конкурса должен обладать необходимыми профессиональными знаниями и опытом, иметь ресурсные возможности (финансовые, материально-технические, производственные, трудовые);
10. Наличие обученного и аттестованного персонала (соблюдение им правил техники безопасности при производстве ремонтных работ, правил Ростехнадзора, правил внутреннего распорядка);
11. На имущество Участника в части, существенной для исполнения договора, не должен быть наложен арест. Экономическая деятельность Участника не должна быть приостановлена;
12. Участник должен обладать гражданской правоспособностью для заключения договора;
13. Участник не должен находиться в процессе ликвидации, банкротства, должен являться платежеспособным;
14. Перед производством работ подрядчик обязуется разработать проект производства работ (ППР) по расчету и наладке гидравлического режима. В ППР рассмотреть вопросы по организации, производству и контролю качества выполняемых работ, а так же мероприятия по охране труда и пожарной безопасности.

### **Испытания, приемка, ввод в эксплуатацию**

1. Руководители работ Заказчика и Подрядчика, осуществляют входной контроль качества применяемых материалов и оборудования, проводят оперативный контроль качества выполняемых работ, контролируют соответствие выполненных работ требованиям НТД, проверяют соблюдение технологической дисциплины (выполнение требований технологической документации, качества применяемой оснастки, приспособлений и инструмента)
2. Заказчик вправе вносить любые изменения в объемы работ, которые, по его мнению, необходимы, либо инициированные Подрядчиком и принятые Заказчиком, о чем он дает письменное распоряжение, обязательное для Подрядчика, с указанием:
  - увеличить или уменьшить объем любой работы, включенной в договор;
  - исключить любую работу;

- изменить характер или качество или вид любой части работы;
- выполнить дополнительную работу любого характера, необходимую для своевременного завершения работ.

Если такие изменения повлияют на стоимость или срок завершения работ, то Подрядчик приступает к их выполнению только после подписания сторонами соответствующего дополнительного соглашения к настоящему контракту.

3. Результаты работы Подрядчика, в которых Представитель Заказчика обнаружил недостатки при ее приемке, подвергаются повторной приемке Заказчиком после устранения Подрядчиком соответствующих замечаний Представителя Заказчика.

## Приложение 1

### Характеристика жилых фондов подключенных к системе центрального теплоснабжения.

Адрес	Отапливаемая площадь	Количество проживающих чел.	Год ввода в эксплуатацию	Тепловая нагрузка, Гкал/ч				Потребление тепловой энергии, Гкал/год	Тип присоединения (открытая/закрытая; зависимая/независимая)		
				Отопление	Вентиляция	ГВС	Всего		Отопление	Вентиляция	ГВС
<i>ба мк-н, д.18</i>	2501,1	269	1989	0,4020		0,2640	0,6660	3357	открытая		открытая
<i>ба мк-н, д.17</i>	2462,3	215	1984	0,4020		0,2640	0,6660	3357	открытая		открытая
<i>ба мк-н, д.16</i>	3508,9	180	1992	0,3300	0,0540	0,2820	0,6660	3328	открытая		открытая
<i>ба мк-н, д.15</i>	3858,8	174	1994	0,3600		0,2940	0,6540	3511	открытая		открытая
<i>11 мк-н, д.19</i>	3151,6	157	1992	0,5960		0,4740	1,0700	5701	открытая		открытая
<i>11 мк-н, д.18</i>	4802,3	235		0,5580		0,3720	0,9300	4708	открытая		открытая
<i>11 мк-н, д.24</i>	3370,1	140	1990	0,4375	0,1320	0,1770	0,7465	2687	открытая		открытая
<i>11 мк-н, д.20</i>	3716,3	199	1992	0,5960	0,0720	0,2700	0,9380	3913	открытая		открытая
<i>11 мк-н, д.21</i>	4615,7	205	1990	0,5460	0,1260	0,3980	1,0700	4905	открытая		открытая
<i>11 мк-н, д.25</i>	3706,3	210	2002	0,5960		0,3420	0,9380	4544	открытая		открытая
<i>11 мк-н, д.26</i>	3530,9	177	2000	0,4680		0,3220	0,7900	4036	открытая		открытая
<i>11 мк-н, д.1а</i>	1514,9	71	1989	0,1800		0,2010	0,3810	2228	открытая		открытая
<i>11 мк-н, д.1</i>	3439,6	138	1981	0,3150		0,2250	0,5400	2789	открытая		открытая
<i>Свердлова ,д.49</i>	3002,1	140	1985	0,4200		0,3120	0,7320	3824	открытая		открытая
<i>Свердлова ,д.47</i>	3028,9	149	1984	0,4200		0,3120	0,7320	3824	открытая		открытая
<i>Свердлова ,д.45</i>	3090,4	153	1984	0,4200	0,0600	0,3150	0,7950	3850	открытая		открытая
<i>5а мк-н, д. 6</i>	7586,8	350	1978	0,7080		0,3930	1,1010	5282	открытая		открытая
<i>5а мк-н, д. 12</i>	3762	181	1970	0,2820		0,1500	0,4320	2047	открытая		открытая
<i>5 мк-н, д.73</i>	3223,3	174	1982	0,2820		0,1590	0,4410	2125	открытая		открытая
<i>5а мк-н, д. 11</i>	3948,3	192	1970	0,2820		0,1500	0,4320	2047	открытая		открытая
<i>5а мк-н, д. №10</i>	3855,1	178	1971	0,2820		0,1500	0,4320	2047	открытая		открытая
<i>5а мк-н, д. №9</i>	3860,5	207	1971	0,2820		0,1500	0,4320	2047	открытая		открытая
<i>5а мк-н, д. №7</i>	3908,8	193	1975	0,2820		0,1500	0,4320	2047	открытая		открытая
<i>5а мк-н, д. №8</i>	3340,5	166	1977	0,2820		0,1500	0,4320	2047	открытая		открытая
<i>11 мк-н, д. №2</i>	4621,6	224	1975	0,3360		0,2100	0,5460	2712	открытая		открытая
<i>Гикалова 2</i>	4453,7	203	1975	0,3360		0,2100	0,5460	2712	открытая		открытая
<i>Гикалова 4</i>	4540,9	199	1976	0,3360		0,2100	0,5460	2712	открытая		открытая
<i>5а мк-н, д. №5</i>	6052,4	273	1987	0,6660	0,0840	0,4740	1,2240	5882	открытая		открытая

5а мк-н д. №3	2459,7	102	1985	0,4800		0,3180	0,7980	4033	открытая		открытая
5а мк-н д. №2	2445,9	117	1985	0,4800	0,0600	0,3180	0,8580	4033	открытая		открытая
Гикалова д. №6	5331	232	1981	0,5280		0,3240	0,8520	4210	открытая		открытая
Гикалова д. №8	4631	238	1980	0,4320		0,2100	0,6420	2962	открытая		открытая
Гикалова д. №10	5518,5	261	1982	0,4800		0,2220	0,7020	3192	открытая		открытая
Гикалова д. №12	2055	81	1982	0,2760		0,1680	0,4440	2189	открытая		открытая
11 мк-н д. №9	3218,9	182	1982	0,3420		0,2220	0,5640	2833	открытая		открытая
ба мк-н д. №2	7737,1	365	1979	0,6480		0,4260	1,0740	5415	открытая		открытая
ба мк-н д. №2а (Гикалова 1)	2933,1	119	1986	0,2400		0,1590	0,3990	2016	открытая		открытая
ба мк-н д. № 6	2586,9	129	1971	0,3600		0,1800	0,5400	2512	открытая		открытая
ба мк-н д. № 5	2588,6	133	1971	0,3600		0,1800	0,5400	2512	открытая		открытая
ба мк-н д. № 4	2595,4	127	1971	0,3600		0,1800	0,5400	2512	открытая		открытая
ба мк-н д. № 3	2573,9	131	1975	0,3600		0,1800	0,5400	2512	открытая		открытая
ба мк-н д. № 8	3177,5	137	1983	0,3300		0,3000	0,6300	3485	открытая		открытая
ба мк-н д. №1 (общежитие №6)	2416,4	281	1973	0,5760		0,3000	0,8760	4124	открытая		открытая
ба мк-н д. № 9	3616,6	153	1986	0,5100		0,2520	0,7620	3532	открытая		открытая
ба мк-н д. № 10	3562,5	168	1987	0,5100		0,2520	0,7620	3532	открытая		открытая
ба мк-н д. № 13	2561,4	258	1986	0,3000		0,1590	0,4590	2172	открытая		открытая
11 мк-н д. № 16	2602,5	125	1983	0,3000		0,1920	0,4920	2461	открытая		открытая
11 мк-н д. № 13	3454,6	135	1986	0,4500	0,1920	0,1848	0,8268	2788	открытая		открытая
11 мк-н д. №11	2628,2	109	1987	0,2820		0,1590	0,4410	2125	открытая		открытая
11 мк-н д. №12	5590,1	265	1988	0,3960		0,2280	0,6240	3026	открытая		открытая
11 мк-н д. №14	2091,9	98	1988	0,4260	0,3840	0,1890	0,9990	2762	открытая		открытая
11 мк-н д. №17	3588,4	179	1989	0,6480	0,0480	0,3720	1,0680	4942	открытая		открытая
Свердлова д. № 3	1408,4	66	1960	0,1200		0,0420	0,1620	680	открытая		открытая
2 мк-н д. №4	1522	76	1962	0,1320		0,0180	0,1500	501	открытая		открытая
2 мк-н д. №5	635,9	32	1960	0,0720		0,0240	0,0960	397	открытая		открытая
2 мк-н д. №6	623	22	1960	0,0720		0,0240	0,0960	397	открытая		открытая
2 мк-н д. №7	590,9	31	1960	0,0720		0,0240	0,0960	397	открытая		открытая
2 мк-н д. №8	599,9	26	1960	0,0780		0,0240	0,1020	413	открытая		открытая
Свердлова д. № 4	1452,75	72	1962	0,1680		0,0480	0,2160	857	открытая		открытая
Свердлова д. № 6	1496,9	78	1962	0,1680		0,0480	0,2160	857	открытая		открытая
7 мк-н д. № 55	3041,6	136	1966	0,2580		0,0660	0,3240	1248	открытая		открытая
7 мк-н д. № 56	2946,9	138	1966	0,2580		0,0660	0,3240	1248	открытая		открытая
7 мк-н д. № 57	3173,7	151	1966	0,2580		0,0660	0,3240	1248	открытая		открытая
7 мк-н д. № 58	3158,5	144	1966	0,2580		0,0660	0,3240	1248	открытая		открытая
7 мк-н д. № 59	3123,9	165	1966	0,2700		0,0660	0,3360	1280	открытая		открытая

7 мк-н д.№62	3198	137	1966	0,2580		0,0660	0,3240	1248	открытая		открытая
7 мк-н д.№65	3368,1	151	1996	0,2831		0,2739	0,5570	3135	открытая		открытая
Свердлова д. № 7	2241,6	97	1964	0,1920		0,0780	0,2700	1182	открытая		открытая
4 мк-н д.№ 56	3376	176	1966	0,2460		0,0840	0,3300	1375	открытая		открытая
4 мк-н д.№ 57	3374,1	158	1967	0,2460		0,0840	0,3300	1375	открытая		открытая
Свердлова д.№ 12	4423	235	1975	0,4200		0,1800	0,6000	2668	открытая		открытая
8 мк-н д.№ 13	1760,9	94	1975	0,1380		0,0540	0,1920	832	открытая		открытая
8 мк-н д.№ 14	1752,8	76	1975	0,1380		0,0540	0,1920	832	открытая		открытая
8 мк-н д.№ 15	1806,6	85	1975	0,1440		0,0540	0,1980	847	открытая		открытая
Свердлова д.№ 14	4454	262	1976	0,4200		0,1800	0,6000	2668	открытая		открытая
Свердлова д.№ 16	4428,7	264	1977	0,4200		0,1800	0,6000	2668	открытая		открытая
8 мк-н д.№ 11	3400,3	144	1973	0,3180	0,0600	0,1200	0,4980	1877	открытая		открытая
8 мк-н д.№ 12	3310,2	159	1974	0,3180		0,1200	0,4380	1877	открытая		открытая
8 мк-н д.№ 10	4592,5	204	1973	0,3180		0,1200	0,4380	1877	открытая		открытая
8 мк-н д.№ 19	4470,3	188	1972	0,3240		0,1200	0,4440	1893	открытая		открытая
Свердлова д.№ 13	2242	104	1962	0,1920		0,0420	0,2340	867	открытая		открытая
Свердлова д.№11	2482,6	121	1963	0,1920		0,0600	0,2520	1024	открытая		открытая
Свердлова д.№ 9	2473,3	120	1962	0,1920		0,0600	0,2520	1024	открытая		открытая
4 мк-н д.№ 46	2457,4	102	1963	0,1920		0,0600	0,2520	1024	открытая		открытая
4 мк-н д.№ 47	2537,4	124	1963	0,1920		0,0600	0,2520	1024	открытая		открытая
4 мк-н д.№ 50	2571,1	120	1962	0,1920		0,0420	0,2340	867	открытая		открытая
4 мк-н д.№ 51	2521,8	135	1962	0,1920		0,0420	0,2340	867	открытая		открытая
4 мк-н д.№ 52	2523,1	113	1962	0,1920		0,0420	0,2340	867	открытая		открытая
4 мк-н д.№ 53	2536,1	121	1962	0,1920		0,0420	0,2340	867	открытая		открытая
4 мк-н д.№ 54	2483,4	120	1964	0,1920		0,0420	0,2340	867	открытая		открытая
Свердлова д. № 37	2111,5	94	1962	0,1920		0,0780	0,2700	1182	открытая		открытая
4 мк-н д.№ 22	2372,8	116	1962	0,1920		0,0480	0,2400	919	открытая		открытая
4 мк-н д.№23	2309,6	111	1962	0,1920		0,0480	0,2400	919	открытая		открытая
4 мк-н д.№23а	3370	164	1995	0,3160	0,0485	0,1035	0,4680	1728	открытая		открытая
10 мк-н д. № 61	7339,5	358	1997	0,7500		0,4140	1,1640	5575	открытая		открытая
Октябрьская д.1	438,4	25	1957	0,0372		0,0112	0,0484	195	открытая		открытая
Октябрьская д.№ 3	391,1	15	1958	0,0372		0,0112	0,0484	195	открытая		открытая
Октябрьская д.№ 5	392,7	24	1958	0,0372		0,0112	0,0484	195	открытая		открытая
Октябрьская д.№ 7	395,2	19	1958	0,0372		0,0112	0,0484	195	открытая		открытая
Октябрьская д.№ 10	393,3	20	1957	0,0372		0,0112	0,0484	195	открытая		открытая
Октябрьская д.№ 8	398	23	1958	0,0372		0,0112	0,0484	195	открытая		открытая
Октябрьская д.№ 6	395,4	30	1957	0,0372		0,0112	0,0484	195	открытая		открытая
Октябрьская д.№ 4	356	28	1957	0,0372		0,0112	0,0484	195	открытая		открытая



<i>Октябрьская д.№ 2</i>	400	22	1957	0,0372		0,0112	0,0484	195	открытая		открытая
<i>Октябрьская д.№ 12</i>	402,2	22	1958	0,0372		0,0112	0,0484	195	открытая		открытая
<i>Октябрьская д.№ 14</i>	393	22	1958	0,0372		0,0112	0,0484	195	открытая		открытая
<i>Октябрьская д.№ 16</i>	393,9	22	1958	0,0372		0,0112	0,0484	195	открытая		открытая
<i>Октябрьская д.№ 18</i>	396	27	1958	0,0372		0,0112	0,0484	195	открытая		открытая
<i>Октябрьская д.№ 20</i>	396,5	22	1958	0,0372		0,0112	0,0484	195	открытая		открытая
<i>Октябрьская д.№ 22</i>	395,7	20	1958	0,0372		0,0112	0,0484	195	открытая		открытая
<i>Октябрьская д.№ 9</i>	394,7	21	1958	0,0372		0,0112	0,0484	195	открытая		открытая
<i>Октябрьская д.№ 11</i>	392,5	24	1958	0,0372		0,0112	0,0484	195	открытая		открытая
<i>Октябрьская д.№ 13</i>	393,7	26	1958	0,0372		0,0112	0,0484	195	открытая		открытая
<i>Октябрьская д.№ 15</i>	397	17	1958	0,0372		0,0112	0,0484	195	открытая		открытая
<i>Октябрьская д.№ 17</i>	396,9	21	1958	0,0372		0,0112	0,0484	195	открытая		открытая
<i>Октябрьская д.№ 19</i>	394,7	20	1958	0,0372		0,0112	0,0484	195	открытая		открытая
<i>Октябрьская д.№ 21</i>	397,4	26	1958	0,0382		0,0115	0,0497	200	открытая		открытая
<i>Качканарская 1а</i>	481,8	34	1959	0,0396		0,0096	0,0492	187	открытая		открытая
<i>Пер.Клубный д.№ 6</i>	503,3	28	1959	0,0379		0,0113	0,0492	197	открытая		открытая
<i>Качканарская д.№ 14</i>	393,1	27	1959	0,0382		0,0115	0,0497	200	открытая		открытая
<i>Октябрьская д.№ 23</i>	418,6	16	1958	0,0596		0,0178	0,0774	311	открытая		открытая
<i>Октябрьская д.№ 25 а</i>	404	24	1958	0,0375		0,0112	0,0487	196	открытая		открытая
<i>Октябрьская д.№ 27 а</i>	419,8	21	1958	0,0365		0,0110	0,0475	191	открытая		открытая
<i>Октябрьская д.№ 29 а</i>	420,8	28	1958	0,0382		0,0116	0,0497	200	открытая		открытая
<i>Октябрьская</i>	1298,4	58	1979	0,1058		0,0377	0,1435	605	открытая		открытая

<i>д.№.23 а</i>											
<i>Октябрьская д.№.31 а</i>	803,8	34	1973	0,0660		0,0198	0,0858	345	открытая		открытая
<i>Октябрьская д.№.33 а</i>	1287,9	57	1977	0,1058		0,0377	0,1435	605	открытая		открытая
<i>Октябрьская д.№.22 а</i>	514,4	27	1960	0,0372		0,0112	0,0484	195	открытая		открытая
<i>Октябрьская д.№.24</i>	646	31	1961	0,0596		0,0178	0,0774	311	открытая		открытая
<i>Октябрьская д.№.26</i>	634,4	26	1961	0,0596		0,0178	0,0774	311	открытая		открытая
<i>Октябрьская д.№.28</i>	633,3	39	1958	0,0596		0,0178	0,0774	311	открытая		открытая
<i>Октябрьская д.№.30</i>	403,2	27	1958	0,0382		0,0116	0,0497	200	открытая		открытая
<i>Октябрьская д.№.32</i>	412,2	23	1958	0,0382		0,0116	0,0497	200	открытая		открытая
<i>Октябрьская д.№.34</i>	409,5	23	1961	0,0382		0,0116	0,0497	200	открытая		открытая
<i>Октябрьская д.№.36</i>	402,8	20	1958	0,0382		0,0116	0,0497	200	открытая		открытая
<i>Октябрьская д.№.38</i>	443,5	22	1958	0,0382		0,0116	0,0497	200	открытая		открытая
<i>Октябрьская д.№.25</i>	395,7	24	1959	0,0382		0,0116	0,0497	200	открытая		открытая
<i>Октябрьская д.№.27</i>	411,2	25	1958	0,0382		0,0116	0,0497	200	открытая		открытая
<i>Октябрьская д.№.29</i>	392,9	16	1959	0,0382		0,0116	0,0497	200	открытая		открытая
<i>Октябрьская д.№.31</i>	494,6	31	1961	0,0396		0,0119	0,0515	207	открытая		открытая
<i>Октябрьская д.№.33</i>	508,3	24	1961	0,0396		0,0119	0,0515	207	открытая		открытая
<i>Первомайская д.№ 1</i>	418	25	1959	0,0379		0,0076	0,0455	165	открытая		открытая
<i>Первомайская д.№ 2</i>	413,5	30	1961	0,0379		0,0076	0,0455	165	открытая		открытая
<i>Первомайская д.№ 3</i>	418,9	18	1959	0,0379		0,0076	0,0455	165	открытая		открытая
<i>Первомайская д.№ 4</i>	383,9	26	1959	0,0379		0,0076	0,0455	165	открытая		открытая
<i>Первомайская д.№ 5</i>	412,6	25	1959	0,0379		0,0076	0,0455	165	открытая		открытая
<i>Первомайская д.№ 6</i>	415	26	1959	0,0379		0,0076	0,0455	165	открытая		открытая

Первомайская д.№ 7	395	14	1959	0,0379		0,0076	0,0455	165	открытая		открытая
Первомайская д.№ 8	398,3	27	1959	0,0379		0,0076	0,0455	165	открытая		открытая
Первомайская д.№ 9	414,1	25	1959	0,0379		0,0076	0,0455	165	открытая		открытая
Первомайская д.№ 10	402,3	24	1959	0,0379		0,0076	0,0455	165	открытая		открытая
Первомайская д.№ 11	397,8	21	1959	0,0379		0,0076	0,0455	165	открытая		открытая
Первомайская д.№ 12	379,6	15	1959	0,0379		0,0076	0,0455	165	открытая		открытая
Первомайская д.№ 13	410,2	26	1959	0,0379		0,0076	0,0455	165	открытая		открытая
Первомайская д.№ 14	383,9	14	1959	0,0379		0,0076	0,0455	165	открытая		открытая
Первомайская д.№ 15	408,1	27	1959	0,0379		0,0076	0,0455	165	открытая		открытая
Первомайская д.№ 16	399,5	27	1959	0,0379		0,0076	0,0455	165	открытая		открытая
Первомайская д.№ 17	118,9	4	1965	0,0155		0,0003	0,0158	43	открытая		открытая
Строителей д.№ 1	415,1	23	1959	0,0379		0,0076	0,0455	165	открытая		открытая
Строителей д.№ 2	414,3	27	1961	0,0379		0,0076	0,0455	165	открытая		открытая
Строителей д.№ 3	391,7	23	1959	0,0379		0,0076	0,0455	165	открытая		открытая
Строителей д.№ 4	409,1	19	1959	0,0379		0,0076	0,0455	165	открытая		открытая
Строителей д.№ 5	398,2	24	1959	0,0379		0,0076	0,0455	165	открытая		открытая
Строителей д.№ 6	394,6	27	1959	0,0379		0,0076	0,0455	165	открытая		открытая
Строителей д.№ 7	390,2	25	1959	0,0379		0,0076	0,0455	165	открытая		открытая
Советская д. № 1	508,5	32	1959	0,0365		0,0074	0,0439	160	открытая		открытая
Советская д. № 2	504,6	32	1959	0,0365		0,0074	0,0439	160	открытая		открытая
Советская д. № 3	507,3	28	1959	0,0365		0,0074	0,0439	160	открытая		открытая
Советская д. № 4	509,6	38	1959	0,0365		0,0074	0,0439	160	открытая		открытая
Советская д. № 5	506,4	30	1959	0,0365		0,0074	0,0439	160	открытая		открытая
Советская д. № 6	510,5	38	1959	0,0365		0,0074	0,0439	160	открытая		открытая
Советская д. № 7	390,8	23	1959	0,0379		0,0076	0,0455	165	открытая		открытая
Советская д. № 8	396,3	21	1959	0,0379		0,0076	0,0455	165	открытая		открытая
Советская д. № 9	399,3	24	1959	0,0379		0,0076	0,0455	165	открытая		открытая
Советская д. № 10	408,7	26	1959	0,0379		0,0076	0,0455	165	открытая		открытая
Советская д. № 11	415	23	1959	0,0379		0,0076	0,0455	165	открытая		открытая
Советская д. № 12	415,2	25	1959	0,0379		0,0076	0,0455	165	открытая		открытая
Советская д. № 13	399,1	34	1959	0,0379		0,0076	0,0455	165	открытая		открытая

<i>Советская д. № 15</i>	416,2	28	1959	0,0379		0,0076	0,0455	165	открытая		открытая
<i>Качканарская д.№ 13</i>	419,6	18	1959	0,0382		0,0077	0,0458	166	открытая		открытая
<i>Качканарская д.№ 15</i>	416,2	20	1966	0,0382		0,0077	0,0458	166	открытая		открытая
<i>Качканарская д.№ 17</i>	412,4	20	1959	0,0382		0,0077	0,0458	166	открытая		открытая
<i>Качканарская д.№ 19</i>	417,1	23	1958	0,0382		0,0077	0,0458	166	открытая		открытая
<i>Качканарская д.№ 16</i>	413,7	27	1959	0,0382		0,0077	0,0458	166	открытая		открытая
<i>Качканарская д.№ 18</i>	417,3	24	1966	0,0382		0,0077	0,0458	166	открытая		открытая
<i>Качканарская д.№ 20</i>	413,2	22	1966	0,0382		0,0077	0,0458	166	открытая		открытая
<i>Качканарская д.№ 22</i>	417,7	24	1959	0,0382		0,0077	0,0458	166	открытая		открытая
<i>Качканарская д.№ 24</i>	396	18	1966	0,0382		0,0077	0,0458	166	открытая		открытая
<i>Качканарская д.№ 26</i>	402	18	1966	0,0382		0,0077	0,0458	166	открытая		открытая
<i>Качканарская д.№ 28</i>	377,4	22	1959	0,0382		0,0077	0,0458	166	открытая		открытая
<i>Мира д.№ 23</i>	419,6	19	1959	0,0382		0,0077	0,0458	166	открытая		открытая
<i>Мира д.№ 25</i>	384,7	21	1959	0,0382		0,0077	0,0458	166	открытая		открытая
<i>Мира д.№ 27</i>	427,5	19	1959	0,0382		0,0077	0,0458	166	открытая		открытая
<i>Новая д.№ 1</i>	1344,60	40		0,0537		0,0109	0,0646	235	открытая		открытая
<i>Новая д.№ 2</i>	505,6	28	1959	0,0365		0,0073	0,0438	159	открытая		открытая
<i>Новая д.№ 3</i>	336,4	33	1959	0,0365		0,0073	0,0438	159	открытая		открытая
<i>Новая д.№ 4</i>	505	40	1959	0,0365		0,0073	0,0438	159	открытая		открытая
<i>Новая д.№ 5</i>	507,8	33	1959	0,0365		0,0073	0,0438	159	открытая		открытая
<i>Новая д.№ 6</i>	390	24	1959	0,0379		0,0076	0,0455	165	открытая		открытая
<i>Новая д.№ 8</i>	415	14	1959	0,0379		0,0076	0,0455	165	открытая		открытая
<i>Новая д.№ 10</i>	634	36	2007	0,0379		0,0076	0,0455	165	открытая		открытая
<i>Новая д.№ 12</i>	414,1	25	1959	0,0379		0,0076	0,0455	165	открытая		открытая
<i>Новая д.№ 14</i>	415,6	18	1959	0,0379		0,0076	0,0455	165	открытая		открытая
<i>Чехова д.№ 37</i>	504,5	28	1959	0,0365		0,0073	0,0438	159	открытая		открытая
<i>Чехова д.№ 39</i>	509,4	26	1959	0,0365		0,0073	0,0438	159	открытая		открытая
<i>Чехова д.№ 41</i>	509,3	33	1959	0,0365		0,0073	0,0438	159	открытая		открытая

Чехова д.№ 42	412,6	24	1959	0,0379		0,0076	0,0455	165	открытая		открытая
Чехова д.№ 43	414,7	23	1959	0,0379		0,0076	0,0455	165	открытая		открытая
Чехова д.№ 44	408,8	25	1959	0,0379		0,0076	0,0455	165	открытая		открытая
Чехова д.№ 46	417,7	21	1959	0,0379		0,0076	0,0455	165	открытая		открытая
Чехова д.№ 48	390,6	20	1959	0,0379		0,0076	0,0455	165	открытая		открытая
Чехова д.№ 50	397,9	24	1959	0,0379		0,0076	0,0455	165	открытая		открытая
Чехова д.№ 52	261,2	0		0,0379		0,0076	0,0455	165	открытая		открытая
Чехова д.№ 54	302,1	34	1960	0,0379		0,0076	0,0455	165	открытая		открытая
пер. Клубный д.№ 1	507,9	30	1959	0,0396		0,0120	0,0515	207	открытая		открытая
пер. Клубный д.№ 3	508,6	26	1959	0,0396		0,0120	0,0515	207	открытая		открытая
пер. Клубный д.№3а	281,6	16		0,0241		0,0012	0,0253	73	открытая		открытая
пер. Клубный д.№ 5	508,8	24	1959	0,0396		0,0120	0,0515	207	открытая		открытая
4а мк-н д.№ 84	543	28	1960	0,0510		0,0177	0,0687	288	открытая		открытая
4а мк-н д.№ 85	535	28	1960	0,0510		0,0177	0,0687	288	открытая		открытая
4а мк-н д.№ 86	540,4	34	1961	0,0510		0,0180	0,0690	290	открытая		открытая
4а мк-н д.№ 87	460,2	27	1961	0,0400		0,0186	0,0586	267	открытая		открытая
4а мк-н д.№ 88	329,1	43	1961	0,0400		0,0162	0,0562	246	открытая		открытая
4а мк-н д.№ 89	542,8	27	1960	0,0510		0,0135	0,0645	251	открытая		открытая
4а мк-н д.№ 90	538,7	35	1960	0,0510		0,0150	0,0660	264	открытая		открытая
4а мк-н д.№ 91	306,5	29	1960	0,0440		0,0204	0,0644	293	открытая		открытая
4а мк-н д.№ 92	456	28	1960	0,0440		0,0240	0,0680	325	открытая		открытая
4а мк-н д.№ 94	539,9	37	1960	0,0510		0,0170	0,0680	281	открытая		открытая
4а мк-н д.№ 96	549,2	36	1962	0,0510		0,0144	0,0654	259	открытая		открытая
4а мк-н д.№ 97	538,6	30	1962	0,0510		0,0174	0,0684	285	открытая		открытая
4а мк-н д.№ 98	549,6	38	1962	0,0510		0,0162	0,0672	274	открытая		открытая
4а мк-н д.№ 99	542,6	30	1962	0,0510		0,0174	0,0684	285	открытая		открытая
4а мк-н д.№ 100	548,5	39	1962	0,0510		0,0168	0,0678	280	открытая		открытая
4а мк-н д.№ 101	548,1	33	1962	0,0510		0,0156	0,0666	269	открытая		открытая
4а мк-н д.№ 102	577,4	36	1962	0,0510		0,0174	0,0684	285	открытая		открытая
4а мк-н д.№ 103	548,6	34	1961	0,0510		0,0159	0,0669	272	открытая		открытая
4а мк-н д.№ 104	582,9	31	1961	0,0510		0,0156	0,0666	269	открытая		открытая
4а мк-н д.№ 105	547,7	36	1960	0,0510		0,0159	0,0669	272	открытая		открытая
4а мк-н д.№ 106	551	35	1960	0,0510		0,0162	0,0672	274	открытая		открытая
4а мк-н д.№ 95	547,7	32	1962	0,0510		0,0135	0,0645	251	открытая		открытая
4а мк-н д.№ 83	542,7	31	1960	0,0510		0,0159	0,0669	272	открытая		открытая
4 мк-н д. № 55	3719,7	175	1999	0,3041		0,0726	0,3767	1426	открытая		открытая
4а мк-н д.№ 77	313,8	38	1961	0,0400		0,0141	0,0541	227	открытая		открытая
4а мк-н д.№ 78	306,1	24	1961	0,0400		0,0150	0,0550	235	открытая		открытая
4а мк-н д.№ 79	332,4	32	1961	0,0400		0,0135	0,0535	222	открытая		открытая

4а мк-н д.№ 80				0,0400		0,0177	0,0577	259	открытая		открытая
4а мк-н д.№ 81	551	36	1960	0,0510		0,0135	0,0645	251	открытая		открытая
4а мк-н д.№ 82	546,7	41	1960	0,0510		0,0147	0,0657	261	открытая		открытая
4а мк-н д.№ 71	333,2	42	1961	0,0400		0,0144	0,0544	230	открытая		открытая
4а мк-н д.№ 72	317	29	1961	0,0400		0,0135	0,0535	222	открытая		открытая
4а мк-н д.№ 73	322,4	26	1961	0,0400		0,0135	0,0535	222	открытая		открытая
4а мк-н д.№ 74	321,3	37	1961	0,0400		0,0144	0,0544	230	открытая		открытая
4а мк-н д.№ 75	320,7	40	1961	0,0400		0,0141	0,0541	227	открытая		открытая
4а мк-н д.№ 68	322,4	20	1961	0,0400		0,0153	0,0553	238	открытая		открытая
4а мк-н д.№ 69	329,8	30	1961	0,0400		0,0153	0,0553	238	открытая		открытая
4а мк-н д.№ 54	285,9	18	1961	0,0400		0,0201	0,0601	280	открытая		открытая
4а мк-н д.№ 55	308,5	32	1961	0,0400		0,0108	0,0508	199	открытая		открытая
4а мк-н д.№ 56	311,7	35	1961	0,0400		0,0159	0,0559	243	открытая		открытая
4а мк-н д.№ 57	355,3	34	1961	0,0400		0,0147	0,0547	233	открытая		открытая
4а мк-н д.№ 58	460,7	21	1961	0,0400		0,0171	0,0571	254	открытая		открытая
4а мк-н д.№ 59	304,5	38	1961	0,0400		0,0147	0,0547	233	открытая		открытая
4а мк-н д.№ 60	443,1	25	1961	0,0400		0,0156	0,0556	241	открытая		открытая
4а мк-н д.№ 61	289,5	20	1961	0,0400		0,0123	0,0523	212	открытая		открытая
4а мк-н д.№ 62	311,9	27	1961	0,0400		0,0147	0,0547	233	открытая		открытая
4а мк-н д.№ 63	446,7	22	1961	0,0400		0,0150	0,0550	235	открытая		открытая
4а мк-н д.№ 64	453,6	24	1961	0,0400		0,0138	0,0538	225	открытая		открытая
4а мк-н д.№ 65	446,8	21	1961	0,0400		0,0132	0,0532	220	открытая		открытая
4а мк-н д.№ 66	700,1	23	1961	0,0424		0,0132	0,0556	226	открытая		открытая
4а мк-н д.№ 67	318,1	40	1961	0,0400		0,0135	0,0535	222	открытая		открытая
4 мк-н д. № 25	1456,55	138	1962	0,1170		0,0351	0,1521	611	открытая		открытая
4 мк-н д. № 27	1402,7	135	1962	0,1170		0,0441	0,1611	690	открытая		открытая
8 мк-н д. № 1	6079,1	272	1972	0,4132		0,1266	0,5398	2182	открытая		открытая
8 мк-н д. № 2	6007,7	293	1972	0,4132		0,1266	0,5398	2182	открытая		открытая
8 мк-н д. № 3	6031,9	262	1971	0,4132		0,1266	0,5398	2182	открытая		открытая
8 мк-н д. № 4	6006,8	259	1972	0,4132		0,1266	0,5398	2182	открытая		открытая
8 мк-н д. № 27	1926,9	93	1973	0,1685		0,0567	0,2252	934	открытая		открытая
8 мк-н д. № 26	1908,7	98	1973	0,1685		0,0567	0,2252	934	открытая		открытая
8 мк-н д. № 34	3346,6	139	1973	0,2436		0,0735	0,3171	1277	открытая		открытая
8 мк-н д. № 35	4422,8	193	1974	0,2436		0,0735	0,3171	1277	открытая		открытая
8 мк-н д. № 9	6043,1	288	1974	0,4132		0,1266	0,5398	2182	открытая		открытая
8 мк-н д. № 21	4554,7	205	1971	0,3230		0,1050	0,4280	1759	открытая		открытая
8 мк-н д. № 22	4527,1	214	1972	0,3230		0,1050	0,4280	1759	открытая		открытая
8 мк-н д. № 23	4592,9	221	1971	0,3230		0,1050	0,4280	1759	открытая		открытая
8 мк-н д. № 24	6143,7	261	1972	0,3230		0,1050	0,4280	1759	открытая		открытая

(новая наладка)9 мк-н д. № 3	4543,9	217	1968	0,3230		0,1050	0,4280	1759	открытая	открытая
9 мк-н д. № 4	3406,8	171	1969	0,2450		0,0805	0,3255	1342	открытая	открытая
9 мк-н д. № 5	4535,1	205	1967	0,3220		0,1050	0,4270	1756	открытая	открытая
9 мк-н д. № 6	2256,7	102	1970	0,1680		0,0560	0,2240	927	открытая	открытая
9 мк-н д. № 7	2270,3	100	1970	0,1680		0,0560	0,2240	927	открытая	открытая
9 мк-н д. № 15	4492,3	205	1969	0,3220		0,0980	0,4200	1695	открытая	открытая
9 мк-н д. № 16	4474	195	1969	0,3220		0,0980	0,4200	1695	открытая	открытая
9 мк-н д. № 17	2219	102	1970	0,1680		0,0560	0,2240	927	открытая	открытая
9 мк-н д. № 18	2276	91	1970	0,1680		0,0560	0,2240	927	открытая	открытая
9 мк-н д. № 1	4597,4	195	1967	0,3220		0,1050	0,4270	1756	открытая	открытая
9 мк-н д. № 2	3430,2	152	1968	0,2450		0,0735	0,3185	1280	открытая	открытая
9 мк-н д. № 11	2244,3	99	1970	0,1680		0,0560	0,2240	927	открытая	открытая
9 мк-н д. № 12	2247	97	1970	0,1680		0,0560	0,2240	927	открытая	открытая
9 мк-н д. № 13	6040,4	273	1969	0,4130		0,1225	0,5355	2146	открытая	открытая
9 мк-н д. № 14	3377	150	1976	0,2450		0,0735	0,3185	1280	открытая	открытая
Свердлова 15	2548,7	130	1968	0,2585		0,0630	0,3215	1223	открытая	открытая
Свердлова д. № 19	2194,5	108	1963	0,1960		0,0595	0,2555	1030	открытая	открытая
Свердлова д. № 21	2435,9	109	1963	0,1960		0,0595	0,2555	1030	открытая	открытая
Свердлова д. № 23	2399,2	123	1963	0,1960		0,0665	0,2625	1092	открытая	открытая
Свердлова д. № 25	2404,7	105	1962	0,1960		0,0665	0,2625	1092	открытая	открытая
Свердлова д. № 27	2500,3	113	1963	0,1960		0,0665	0,2625	1092	открытая	открытая
Свердлова д. № 29	1161,1	130	1962	0,1820		0,0350	0,2170	779	открытая	открытая
Свердлова д. № 33	1261,5	120	1962	0,1820		0,0490	0,2310	902	открытая	открытая
4 мк-н д. № 30	2447,7	117	1962	0,1960		0,0665	0,2625	1092	открытая	открытая
4 мк-н д. № 31	2534,9	119	1963	0,1960		0,0595	0,2555	1030	открытая	открытая
4 мк-н д. № 32	2458,6	120	1963	0,1960		0,0595	0,2555	1030	открытая	открытая
4 мк-н д. № 36	2521,3	124	1962	0,1960		0,0595	0,2555	1030	открытая	открытая
4 мк-н д. № 37	2533,1	122	1962	0,1960		0,0595	0,2555	1030	открытая	открытая
4 мк-н д. № 38	2424,7	119	1963	0,1960		0,0665	0,2625	1092	открытая	открытая
4 мк-н д. № 41	2489,2	124	1963	0,1960		0,0665	0,2625	1092	открытая	открытая
4 мк-н д. № 42	2518,9	122	1964	0,1960		0,0665	0,2625	1092	открытая	открытая
4 мк-н д. № 43	2533,7	115	1964	0,1960		0,0595	0,2555	1030	открытая	открытая
4 мк-н д. № 33а	3170	151	1986	0,3150		0,1470	0,4620	2106	открытая	открытая
5 мк-н д. № 1	509,5	32	1960	0,0497		0,0180	0,0677	287	открытая	открытая
5 мк-н д. № 2	492,5	30	1960	0,0497		0,0180	0,0677	287	открытая	открытая
5 мк-н д. № 3	500,1	25	1960	0,0497		0,0180	0,0677	287	открытая	открытая
5 мк-н д. № 4	504,8	34	1960	0,0497		0,0180	0,0677	287	открытая	открытая
5 мк-н д. № 5	501,4	27	1960	0,0497		0,0180	0,0677	287	открытая	открытая

5 МК-н д.№ 6	499,5	29	1960	0,0497		0,0180	0,0677	287	открытая		открытая
5 МК-н д.№ 7	502,1	43	1960	0,0497		0,0180	0,0677	287	открытая		открытая
5 МК-н д.№ 8	504,3	21	1960	0,0497		0,0180	0,0677	287	открытая		открытая
5 МК-н д.№ 9	503,5	36	1960	0,0497		0,0180	0,0677	287	открытая		открытая
5 МК-н д.№ 10	499,3	36	1960	0,0497		0,0180	0,0677	287	открытая		открытая
5 МК-н д.№ 11	509,7	31	1960	0,0497		0,0180	0,0677	287	открытая		открытая
5 МК-н д.№ 12	501,4	28	1960	0,0497		0,0180	0,0677	287	открытая		открытая
5 МК-н д.№ 13	505,5	27	1960	0,0497		0,0180	0,0677	287	открытая		открытая
5 МК-н д.№ 14	494,9	30	1960	0,0497		0,0180	0,0677	287	открытая		открытая
5 МК-н д.№ 15	505,1	33	1960	0,0497		0,0180	0,0677	287	открытая		открытая
5 МК-н д.№ 16	482	22	1960	0,0497		0,0180	0,0677	287	открытая		открытая
5 МК-н д.№ 17	509,6	40	1960	0,0497		0,0180	0,0677	287	открытая		открытая
5 МК-н д.№ 18	511,1	29	1960	0,0497		0,0180	0,0677	287	открытая		открытая
5 МК-н д.№ 19	503,9	34	1960	0,0497		0,0180	0,0677	287	открытая		открытая
5 МК-н д.№ 20	503,9	37	1960	0,0497		0,0180	0,0677	287	открытая		открытая
5 МК-н д.№ 21	509	31	1960	0,0497		0,0180	0,0677	287	открытая		открытая
5 МК-н д.№ 21а	2278,6	107	1996	0,1680		0,1080	0,2760	1383	открытая		открытая
5 МК-н д.№ 22	510,5	33	1960	0,0497		0,0180	0,0677	287	открытая		открытая
5 МК-н д.№ 23	505,4	30	1960	0,0497		0,0180	0,0677	287	открытая		открытая
5 МК-н д.№ 24	498,6	33	1960	0,0497		0,0180	0,0677	287	открытая		открытая
5 МК-н д.№ 25	502	27	1960	0,0497		0,0180	0,0677	287	открытая		открытая
5 МК-н д.№ 26	507	34	1960	0,0497		0,0180	0,0677	287	открытая		открытая
5 МК-н д.№ 27	499,3	21	1960	0,0497		0,0180	0,0677	287	открытая		открытая
5 МК-н д.№ 28	505,5	35	1960	0,0497		0,0180	0,0677	287	открытая		открытая
5 МК-н д.№ 29	502,9	37	1960	0,0497		0,0180	0,0677	287	открытая		открытая
5 МК-н д.№ 30	504	37	1960	0,0497		0,0180	0,0677	287	открытая		открытая
5 МК-н д.№ 31	508,4	28	1960	0,0497		0,0180	0,0677	287	открытая		открытая
5 МК-н д.№ 32	496	35	1960	0,0497		0,0180	0,0677	287	открытая		открытая
5 МК-н д.№ 33	505,8	30	1960	0,0525		0,0180	0,0705	294	открытая		открытая
5 МК-н д.№ 34	550,3	24	1960	0,0525		0,0180	0,0705	294	открытая		открытая
5 МК-н д.№ 35	507,2	24	1960	0,0525		0,0180	0,0705	294	открытая		открытая
5 МК-н д.№ 36	499,1	28	1960	0,0525		0,0180	0,0705	294	открытая		открытая
5 МК-н д.№ 59	3391,8	170	1969	0,2436		0,0735	0,3171	1277	открытая		открытая
5 МК-н д.№ 60	3322,3	145	1969	0,2436		0,0735	0,3171	1277	открытая		открытая
5 МК-н д.№ 61	3329,8	142	1969	0,2436		0,0734	0,3170	1276	открытая		открытая
5 МК-н д.№ 69	4236,1	223	1974	0,3230		0,0910	0,4140	1636	открытая		открытая
5 МК-н д. № 41	503,6	28	1961	0,0497		0,0180	0,0677	287	открытая		открытая
5 МК-н д. № 40	503,1	28	1961	0,0497		0,0180	0,0677	287	открытая		открытая
5 МК-н д.№ 39	505,5	26	1961	0,0497		0,0180	0,0677	287	открытая		открытая



5 МК-н д. № 38	507,2	37	1961	0,0497		0,0180	0,0677	287	открытая		открытая
5 МК-н д. № 37	502,8	30	1961	0,0497		0,0180	0,0677	287	открытая		открытая
5 МК-н д. № 45	505,2	30	1961	0,0497		0,0180	0,0677	287	открытая		открытая
5 МК-н д. № 44	504,4	28	1961	0,0497		0,0180	0,0677	287	открытая		открытая
5 МК-н д. № 43	505,4	30	1961	0,0497		0,0180	0,0677	287	открытая		открытая
5 МК-н д. № 42	498,1	34	1960	0,0497		0,0180	0,0677	287	открытая		открытая
5 МК-н д. № 46	501,6	29	1961	0,0497		0,0180	0,0677	287	открытая		открытая
5 МК-н д. № 47	508,5	36	1961	0,0497		0,0180	0,0677	287	открытая		открытая
5 МК-н д. № 50	511,8	43	1961	0,0497		0,0180	0,0677	287	открытая		открытая
5 МК-н д. № 49	504,8	33	1961	0,0497		0,0180	0,0677	287	открытая		открытая
5 МК-н д. № 48	499,7	30	1961	0,0497		0,0180	0,0677	287	открытая		открытая
5 МК-н д. № 51	510,77	24	1961	0,0497		0,0180	0,0677	287	открытая		открытая
5 МК-н д. № 52	496,2	27	1961	0,0497		0,0180	0,0677	287	открытая		открытая
5 МК-н д. № 53	500,6	28	1961	0,0497		0,0180	0,0677	287	открытая		открытая
5 МК-н д. № 56	501,8	34	1961	0,0497		0,0180	0,0677	287	открытая		открытая
5 МК-н д. № 55	508,2	35	1961	0,0497		0,0180	0,0677	287	открытая		открытая
5 МК-н д. № 54	498,1	35	1961	0,0497		0,0180	0,0677	287	открытая		открытая
5 МК-н д. № 57	504,8	29	1961	0,0497		0,0180	0,0677	287	открытая		открытая
5 МК-н д. № 58	503,6	34	1961	0,0497		0,0180	0,0677	287	открытая		открытая
5 МК-н д. № 66	2511,8	127	1961	0,1960		0,0765	0,2725	1179	открытая		открытая
5 МК-н д. № 64	2340	134	1961	0,1960		0,0765	0,2725	1179	открытая		открытая
5 МК-н д. № 74	3169,6	141	1999	0,1849		0,2680	0,4529	2828	открытая		открытая
5 МК-н д. № 75	3146,7	161	1992	0,2625		0,1800	0,4425	2259	открытая		открытая
5 МК-н д. № 76	3585,9	134	1994	0,2835		0,1800	0,4635	2313	открытая		открытая
5 мкр-н, д. 77	1601,4	39	2009	0,0972		0,0070	0,1042	314	открытая		открытая
5 МК-н д. № 78/1;78/2	1445,95	32	2013	0,0964		0,1427	0,2391	1500	открытая		открытая
Свердлова д. № 39	2325,7	109	1961	0,1980		0,0660	0,2640	1093	открытая		открытая
Свердлова д. № 41	2351,5	115	1961	0,1980		0,0660	0,2640	1093	открытая		открытая
Свердлова д. № 26	11162,6	515	1977	0,9150		0,3273	1,2423	5244	открытая		открытая
Свердлова д. № 28	11300,7	514	1978	0,9159		0,2748	1,1907	4787	открытая		открытая
Свердлова д. № 30	11461,1	495	1980	0,9159	0,2200	0,2748	1,4107	4787	открытая		открытая
10 МК-н д. № 1	3096,5	137	1979	0,2300		0,0911	0,3211	1396	открытая		открытая
10 МК-н д. № 2	3164,1	130	1980	0,2300		0,0911	0,3211	1396	открытая		открытая
10 МК-н д. № 3	1821	89	1978	0,1365		0,0575	0,1940	858	открытая		открытая
10 МК-н д. № 4	1829,5	106	1980	0,1365		0,0575	0,1940	858	открытая		открытая
10 МК-н д. № 5	1842,3	93	1980	0,1365		0,0575	0,1940	858	открытая		открытая
10 МК-н д. № 6	4547,3	233	1977	0,2955		0,1091	0,4046	1723	открытая		открытая
10 МК-н д. № 7	3920,4	155	1982	0,2380		0,1196	0,3576	1666	открытая		открытая

10 МК-н д. № 8	3827,4	184	1984	0,2380		0,1091	0,3471	1574	открытая	открытая
10 МК-н д. № 9	3747,8	161	1985	0,2550		0,1091	0,3641	1618	открытая	открытая
10 МК-н д. № 10	3875	178	1988	0,2375		0,1091	0,3466	1573	открытая	открытая
10 МК-н д. № 11	2215,5	85	1988	0,1800		0,1485	0,3285	1768	открытая	открытая
10 МК-н д. № 15	1360,6	64	1981	0,1165	0,1075	0,0291	0,2531	558	открытая	открытая
10 МК-н д. № 16	1362,8	56	1982	0,1165		0,0291	0,1456	558	открытая	открытая
10 МК-н д. № 17	2052,2	91	1983	0,2190		0,0548	0,2738	1049	открытая	открытая
10 МК-н д. № 20	3221,5	151	1983	0,2645		0,0662	0,3307	1267	открытая	открытая
10 МК-н д. № 21	1307,1	67	1983	0,1165		0,0197	0,1362	475	открытая	открытая
10 МК-н д. № 22	1313	68	1983	0,1165		0,0201	0,1366	479	открытая	открытая
10 МК-н д. № 23	2160,2	98	1983	0,2190		0,1130	0,3320	1559	открытая	открытая
10 МК-н д. № 24	2747,2	178	1993	0,2374	0,0240	0,0594	0,3208	1137	открытая	открытая
10 МК-н д. № 25	2849,4	190	1997	0,2374	0,0240	0,0594	0,3208	1137	открытая	открытая
10 МК-н д. № 26	2397,9	129	1986	0,2374	0,0240	0,0594	0,3208	1137	открытая	открытая
10 МК-н д. № 27	1318,4	53	1984	0,1170		0,0535	0,1705	773	открытая	открытая
10 МК-н д. № 28	1292,6	61	1984	0,1170		0,0535	0,1705	773	открытая	открытая
10 МК-н д. № 29	2239,4	103	1984	0,2190		0,0866	0,3056	1328	открытая	открытая
10 МК-н д. № 31	4124,6	177	1984	0,4920		0,2231	0,7151	3232	открытая	открытая
10 МК-н д. № 32	3162,3	152	1989	0,2380		0,1110	0,3490	1591	открытая	открытая
10 МК-н д. № 33	3199,6	162	1983	0,2380		0,1110	0,3490	1591	открытая	открытая
10 МК-н д. № 34	3296,9	149	1981	0,2380		0,1110	0,3490	1591	открытая	открытая
10 МК-н д. № 40	7525,5	382	1981	0,6780		0,3890	1,0670	5169	открытая	открытая
10 МК-н д. № 42	5820,1	308	1991	0,5040		0,2140	0,7180	3184	открытая	открытая
10 МК-н д. № 41	9623,5	469	1987	0,8250		0,2860	1,1110	4649	открытая	открытая
10 МК-н д. № 43	13687,5	690	1990	1,1450		0,3991	1,5441	6471	открытая	открытая
10 МК-н д. № 44	6159,1	298	1992	0,6000		0,2070	0,8070	3372	открытая	открытая
Лесная , д. №1а	1264,7	46	1965	0,1080		0,0240	0,1320	491	открытая	открытая
Лесная , д. №2а	1158,3	62	1961	0,1080		0,0320	0,1400	561	открытая	открытая
Лесная , д. №2б	3196,4	142	1989	0,2040		0,0720	0,2760	1161	открытая	открытая
Лесная , д. №5а	1723,4	88	1970	0,1480		0,0440	0,1920	770	открытая	открытая
Лесная , д. №8	401,8	22	1958	0,0108		0,0028	0,0136	53	открытая	открытая
Лесная , д. №10	201,8	12	1962	0,0180		0,0009	0,0189	54	открытая	открытая
Кирова , д. №1а	1827,2	75	1989	0,1520		0,0640	0,2160	955	открытая	открытая
Кирова , д. №3а	1475,3	64	1971	0,1480		0,0440	0,1920	770	открытая	открытая
Кирова , д. №4а	1978,5	88	1970	0,1600		0,1000	0,2600	1292	открытая	открытая
Кирова , д. №59	4097,7	189	1994	0,0280		0,3480	0,3760	3121	открытая	открытая
Кирова , д. №88	347,4	14	1961	0,0380		0,0040	0,0420	134	открытая	открытая
Чапаева, д. №31	298,1	26	1960	0,0340		0,0060	0,0400	141	открытая	открытая
г. Качканар, 10	7267,7	262	2007	0,6333		0,0816	0,7148	1665,3	зависимая	открытая

микрорайон, д.63, г.Качканар, 11 микрорайон, д.35	4316,1	75	2007	0,4313	0,0232	0,4545	1208,4	зависимая	открытая
г.Качканар, 4 микрорайон, д.58	4204,7	188	1968/ 1969	0,3006	0,0544	0,3550	1105,78	зависимая	открытая
г.Качканар, 7 микрорайон, д.65	3368,1	151	1996	0,2831	0,0508	0,3338	1151,8	зависимая	открытая
<b>Частный сектор г. Качканар</b>	<b>10609</b>	<b>486</b>		1,8799	0,5172	2,3971	9414	открытая	открытая
<b>Частный сектор п. Валериановск</b>	<b>26317</b>	<b>250</b>		3,1645	0,4276	3,5921	11966	открытая	открытая

Характеристика нежилых фондов подключенных к системе центрального теплоснабжения.

Адрес	Отапливаемая площадь	Количество этажей	Назначение здания	Год ввода в эксплуатацию	Тепловая нагрузка, Гкал/ч				Потребление тепловой энергии, Гкал/год	Тип присоединения		
					Отопление	Вентиляция	ГВС	Всего		Отопление	Вентиляция	ГВС
промзона-электроремонтный цех №1, ремонтно-механический цех	2641,7 367,5		производственные помещения		1,37900		0,08871	1,46771	4435,6	зависимая		открытая
промзона-электроремонтный цех №2, инженерно-бытовой комплекс	3972,40	4	производственные помещения	1980	1,35000		0,18000	1,53000	1946	зависимая		открытая
здание центральных складов Участка подготовки производства	4598,8	1,2	промышлен.	1969;1992 ; 1978; 1977; 1976	0,63887		0,0198	0,65867	1810	зависимая		открытая
здание локомотивного депо №1 цеха подвижного состава УГЖДТ, здание ангаров	ангар №3- 882,1; ангар №1- 939,9; ангар №2-	подземный; 1; 1; 2	промышлен.	1996; 1990; 1994, 1968	4,52586		0,09	4,61586	13146	зависимая		открытая

№1,2,3 УГЖДТ	755,7; депо №1- 9694,3											
станция Комбинатская	571	1	промышлен.	1963	0,10447		0,006	0,11047	296	зависимая		открытая
здание цеха по ремонту крупногабаритных деталей (9 пролет) УРОКа	972	1	промышлен.	1988	1,2		0,006	1,20600	3329	зависимая		открытая
здание АБК производственной базы РСУ	2462,7		промышлен.		0,96		0,0588	1,01880	2720	зависимая		открытая
ул.Свердлова д.1, здание поликлиники лечебно- профилактического комплекса	2162,4	3	поликлиника		0,126		0,006	0,13200	357	зависимая		открытая
ул. Свердлова, д.2 Здание управления комбината,здание раскомандировки цеха технологических перевозок	5254,1	4, пристро й -2	административ ное здание	1969	0,351		0,048	0,39900	994	зависимая		открытая
ул.Свердлова, 7 Б, здание отдела подготовки кадров	2795,8	3	административ ное здание		0,168		0,012	0,18000	476	зависимая		открытая
8 мкр, д.17, здание отдела кадров	1073,4	2	административ ное здание		0,139		0,003	0,142	393	зависимая		открытая
ул.Крылова, 6,здание АТС цеха средств связи (ДИТ)	448,4	2	цех	1963	0,174		0,006	0,18	493	зависимая		открытая
4 мкр 26	2008,7	4	рабочая гостиница		0,117		0,042	0,159	332	зависимая		открытая
г.Качканар, ул.Привокзальная, д.4	5215,30	1	Здание закрытой стоянки на 100 автомобилей	1974	0,17563		0,00444	0,18007	537,2	зависимая		открытая
г.Качканар,ул.Свердл ова ,д.5б	2394,5	3	городской узел почтовой связи		0,33600		0,00072	0,33672	988	зависимая		открытая

г.Качканар,ул.Привок зальная	197	1	здание вокзала ст.Качканар		0,07200		0,00000	0,072	196,6	зависимая		-
г.Качканар, ул.Свердлова, 44	670,7	2	АТС-6		0,336		0,00302	0,33902	943,9	зависимая		открытая
Привокзальная 2- Спецдорстрой			промышлен.		0,00000		0,01613	0,016129	141,12	-		открытая
Свердлова 1а	13 зданий- общ.площ адь-9708,2		автобаза		0,00000		0,01613	0,016129	179,49	-		открытая
г.Качканар,ба микрорайон, д.1	821,40	2	здание культурного некоммерческо го центра	1965-1966	0,16800		0,01064	0,178639	552,4	зависимая		открытая
ул. Крылова, д.8	432,00	1	Автовокзал	1962	0,16800		0	0,168	458,8	зависимая		-
Клубная, 2	253,98		ЦСиП		0,035193	0,0002	0,00172	0,037113	112,32	зависимая	зависим ая	открытая
2 кмр.,д.5б/3	222,2	4	ЦТС, АБК		0,074774	0,01813	0,00058	0,093484	322,87	зависимая	зависим ая	открытая
2 кмр.,д.5б/3, гараж	166,41	1	ЦТС, Гараж		0,027495		0	0,027495	75,1	зависимая		-
2 кмр.,д.5б/4, мастерские	907	1	ЦТС, ремонтные мастерские		0	0,01242	0	0,01242	87,04	-	зависим ая	-
ул.Октябрьская ,5б/1	247,2	2	Здание центрального диспетчерского пункта		0,033166		0,00078	0,033946	97,33	зависимая	-	открытая
ул.Октябрьская , 5б/2	1376	1	Администрати вное здание с гаражом и мехмастерским и здание котельной с ТНС		0,184757		0,00058	0,185337	509,78	зависимая	-	открытая
5 мкр. 68 (основное здание)	526,3		Здание ТНС -5		0,072494		0,00125	0,073744	209,05	зависимая	-	открытая
5 мкр. 68, Теплый пристрой (гараж)	79,6		гараж		0,010767		0	0,010767	29,4	зависимая	-	-
2 мкр, д.5б/5	76,3		Здание теплой стоянки для автотракторно		0,009105		0	0,009105	24,8	зависимая	-	-

			й техники									
2 мкр. д56/4, АБК	182,6		здание ремонтных мастерских, АБК		0,030518		0,0023	0,032818	103,55	зависимая	-	открытая
2 мкр. д56/4, гараж	360		здание ремонтных мастерских, гараж		0,083713		0	0,083713	228,6	зависимая	-	-
10 мкр. д.49	2693,7		Здание фильтровально й станции		0,310687	0,05395	0,003825	0,368462	1209,08	зависимая	зависим ая	открытая
10 мкр., д.49	141,7		Здание склада хлора		0,016019	0,00323	0	0,019249	111,39	зависимая	зависим ая	-
10 мкр, д49/3	244,97		Здание насосной станции подкачки фильтровально й станции		0,034687		0	0,034687	94,7	зависимая	-	-
10 мкр, д.49/3	12,5		Здание проходной		0,000853		0	0,000853	2,3	зависимая	-	-
10 мкр-н, д.49/5	287,3		Здание НС II подъема РНЗ		0,044738		0	0,044738	122,2	зависимая	-	-
10 мкр-н	1128		Склад материалов и запчастей		0,122738	0,02644	0	0,149178	888,35	зависимая	зависим ая	-
10 мкр-н	84,5		Здание УФ обеззараживан ия		0,009806		0	0,009806	26,6	зависимая	-	-
10мкр. д.6/2а	248,95		Здание КНС-10		0,028432	0,00574	0	0,034172	173,92	зависимая	зависим ая	-
11 мкр 14а	1816,2	3	стоматология	1969	0,40200		0,00436	0,40636	1136,1	зависимая		открытая
г.Качканар,4 микрорайон, д.34	3757,10	3	школа	1961	0,35000		0,02351	0,373509	1165,7	зависимая		открытая
г.Качканар,10 мкн, д.39	9309,8	3	школа	2012	0,67314		0,02843	0,70157	2199,9	зависимая		открытая
г.Качканар, 4 микрорайон, д.62	1197,60	2	спортшкола	1974	0,15000		0,00481	0,154808	425,5	зависимая		открытая
ул.Крылова, д. 10	1135,50	3	спортзал	1993	0,07800		0,00263	0,08063	235,7	зависимая		открытая

			Спутник									
г.Качканар, 8 микрорайон, д.30	5893,90	4	школа	1971	0,46454		0,03057	0,495106	1536,50	зависимая		открытая
г.Качканар,5а микрорайон, д.14а	5177,40	4	школа	1976	0,72000		0,03693	0,756929	2296,00	зависимая		открытая
г.Качканар, 4 микрорайон, д.64	3723,30	3	школа	1963	0,54120		0,01554	0,556736	1677	зависимая		открытая
10 мкр 12-ДК 32	2376,00	2	детский сад	1981	0,28244		0,03812	0,32056	1106,10	зависимая		открытая
Октябрьская 2г	1000,9	2	детская поликлиника	1969	0,09600		0,00250	0,0985	284,2	зависимая		открытая
Октябрьская 2г-пристрой	1000,9	3	детская поликлиника	2010-2011	0,12300		0,00419	0,12719	372,6	зависимая		открытая
г.Качканар, ул. Свердлова, д.39А -	4258,8	4	Взрослая поликлиника	1977	0,37800		0,01239	0,39039	1140,84	зависимая		открытая
г.Качканар, 4 микрорайон, д.24	2112,6	4	Тубдиспансер	1963	0,11700		0,00735	0,12435	383,79	зависимая		открытая
г.Качканар, ул.Свердлова, д.42/1, 42/7	7587,8	3	Больница	1966	0,64500		0,02881	0,67381	2013,68	зависимая		открытая
г.Качканар, ул.Свердлова, д.42/5	836,4	1	прачечная	1966	0,04800		0,00276	0,05076	155,18	зависимая		открытая
г.Качканар, ул.Свердлова, д.42/2	924,4	2	инфекционный корпус	1966	0,10200		0,00690	0,1089	338,94	зависимая		открытая
г.Качканар, ул.Свердлова, д.42/3	267,2	1	пищеблок	1966	0,02064		0,00000	0,02064	0	зависимая		открытая
г.Качканар, ул.Свердлова, д.42/12	750,8	1	скорая помощь	1975	0,05400		0,00040	0,0544	147,6	зависимая		открытая
г.Качканар, ул.Свердлова, д.42/6	387,9	1	морг	1966/2004	0,02400		0,00001	0,02401	65,59	зависимая		открытая
г.Качканар, ул.Свердлова, д.42/4	4371,5	4	детская больница-лечебный корпус	1987	0,33600		0,01053	0,34653	1009,74	зависимая		открытая
Свердлова 42/4	551,0	2	детская Больница-пищеблок	1987	0,30000		0,02247	0,32247	1015,94	зависимая		открытая
Свердлова 42/4	1423,2	2	детская больница-наркология	1987	0,09000		0,00000	0,09	245,7	зависимая		открытая

Свердлова 42/5	408,6	1	детская больница- прачечная	1987	0,21000		0,01479	0,22479	702,96	зависимая		открытая
г.Качканар, 9 микрорайон, д.8	897,40	2	школа искусств, спортшкола	1969	0,13650		0,00577	0,142272	422,6	зависимая		открытая
г.Качканар, ул. Толстого, д.18	173,20	1	музей	1961	0,03000		0,00000	0,03	81,9	зависимая		-
г.Качканар, Свердлова 45	893,80	2	музей (пристрой к жилому дому)	1984	0,01696		0,00362	0,020576	77,3	зависимая		открытая
г.Качканар, 5а микрорайон, д.7а	1201,20	2	библиотека	1976	0,16800		0,00063	0,16863	464,32	зависимая		открытая
г.Качканар, 8 микрорайон, д.7	586,60	1	корт "Кристалл"	1976	0,08254		0,00247	0,08501	237,7	зависимая		открытая
г.Качканар,7 микрорайон, д.63	4622,40	4	школа	1967	0,84000		0,01656	0,856563	2441,3	зависимая		открытая
г.Качканар, 4а микрорайон, д.83а	1039,90	2	спортшкола	1962	0,13600		0,00947	0,145469	454,1	зависимая		открытая
г.Качканар, 8 микрорайон, д.31	946,00	2	художественна я школа	1973	0,14274		0,00215	0,144885	408,7	зависимая		открытая
7 микрорайон, д.№60	1014,00	2	детский сад		0,08590		0,01502	0,100916	366,14	зависимая		открытая
7 микрорайон, д.№61	941,30	2	детский сад		0,08779		0,01502	0,102806	371,14	зависимая		открытая
5 мкр 72-офис	446,0	2	административ ное здание	1961	0,13000		0,00194	0,13194	371,89	зависимая		открытая
Свердлова 8	2826,3	3	административ ное здание	1972	0,52600		0,00454	0,53054	1476,07	зависимая		открытая
8 микрорайон, д.5а	3596,90	2	Дворец спорта	1974	0,95410		0,10233	1,056429	3501,7	зависимая		открытая
8 микрорайон, д.5а	4597,90	1	стадион "Горняк"	1975	0,36707		0,01189	0,378965	1106,68	зависимая		открытая
г.Качканар, ул. Свердлова, д.20	1039,90	3	Дворец культуры	1965	1,08000		0,01234	1,092337	3057,1	зависимая		открытая
5а микрорайон, д.15	2319,60	2	детский сад №33	1982	0,58200		0,02720	0,6092	1827,37	зависимая		открытая
5а микрорайон, д.16	1160,20	2	детский сад №34	1985	0,18600		0,01186	0,19786	611,59	зависимая		открытая
г.Качканар, 5 микрорайон, д.42а,		2	детский сад №17		0,13660		0,01591	0,15251	512,37	зависимая		открытая
10 мкр 13	2308,40	2	детский сад	1978	0,28244		0,03688	0,31932	1094,27	зависимая		открытая



			№31									
10 мкр 19	2919,70	2	детский сад №35	1986	0,36000		0,03173	0,39173	1260,95	зависимая		открытая
4 мкр 44	1004,70	2	детский сад №10	1963	0,11314		0,01544	0,128576	444,12	зависимая		открытая
5 мкр 70	851,80	2	детский сад №20	1968	0,13660		0,01372	0,150318	493,17	зависимая		открытая
ул.Мира, д.2а	635,60	2	детскийясли №1	1959	0,05500		0,00723	0,06223	213,53	зависимая		открытая
ул.Мира, д.2б	608,10	2	детский сад №1	1960	0,05970		0,00868	0,06838	239,14	зависимая		открытая
4а микрорайон, д.97а	873,10	2	детский сад №9	1963	0,13600		0,01359	0,14959	490,35	зависимая		открытая
г.Качканар,ба мкн,д.8а	1193,40	2	детский сад №29		0,24300		0,00622	0,24922	717,99	зависимая		открытая
г.Качканар,ба мкн,д.8б	1688,10	2	детский сад №36		0,19200		0,00695	0,19895	585,08	зависимая		открытая
г.Качканар,11 мкн,д.10	1089,20	2	детский сад №30		0,13200		0,00622	0,13822	415,09	зависимая		открытая
5 мкр 62-ДМШ	899,00	2	музыкальная школа	1965-1966	0,13660		0,00129	0,137891	385	зависимая		открытая
г.Качканар, ул. Мира, д.40	3723,30	4	школа	1970	0,14700		0,00787	0,15487	472,3	зависимая		открытая
г.Качканар, 8 мкн , д.16	1080,50	2	детский сад №24	1971	0,14274		0,02206	0,1648	582,75	зависимая		открытая
г.Качканар, 8 мкн, д.32	1072,30	2	детский сад №16	1973	0,14274		0,02186	0,1646	580,99	зависимая		открытая
г.Качканар, 9 мкн, д.10	865,10	2	детский сад №25	1968	0,13860		0,02166	0,16026	568,14	зависимая		открытая
г.Качканар, 8 микрорайон, д.25	1053,20	2	спортшкола	1973	0,07666		0,00717	0,083833	218,84	зависимая		открытая
Маяковского 1а	1490,4	3	Дом детского творчества	1960	0,17400		0,00000	0,174	475,3	зависимая		-
г.Качканар, 11 микрорайон, д.11	313,9	1	молодежный клуб "Бригантина"	1987	0,05400		0,00050	0,0545	151,98	зависимая		открытая
г.Качканар, 9 микрорайон, д.19,	593,2	1	центр детского технического творчества	1962	0,04550		0,00087	0,04637	131,72	зависимая		открытая

			"Альтернатива"									
г.Качканар, 4 микрорайон, д.61/2	207,4	1	клуб "Ёжики"	1967	0,01750		0,00021	0,01771	49,84	зависимая		открытая
г.Качканар, ул.Маяковского, д.1а,	246,0	1	мастерские	1960	0,01520		0,00000	0,0152	41,5	зависимая		-
г.Качканар, 5 микрорайон, д.71	673,90	2	административное здание	1971	0,14400		0,00072	0,144715	399,1	зависимая		открытая
г.Качканар, ул.Мира, д.42	908,40	2	детский дом	1960	0,08100		0,00890	0,0899	299,3	зависимая		открытая
г.Качканар, ул.Бажова, дом 11/а	833,32	2	коррекционная школа	1966	0,08850		0,00106	0,08956	251,4	зависимая		открытая
г.Качканар, ул.Чехова, д. 58	200,40	1	ветстанция	1960	0,01515		0,00040	0,015549	24,7	зависимая		открытая
г.Качканар, ул.Мира, д.44	676,00	2	детский приют	1959	0,06345		0,00413	0,067576	209,3	зависимая		открытая
г.Качканар, ул.Гикалова, дом 11	9349,20	3	учебный корпус, мастерские колледжа		0,84600		0,01824	0,86424	2469,98	зависимая		открытая
г.Качканар, ул.Гикалова, дом 9	3407,20	5	общежитие		0,19200		0,00455	0,19655	564,06	зависимая		открытая
г.Качканар, ба микрорайон, дом 26	8426,80	2	Центр образования «Урал»		0,62100		0,00081	0,62181	1702,7	зависимая		открытая
г.Качканар, ул.Гикалова, дом 5	5621,60	3	учеб. здание(СПТУ)		0,51900		0,01345	0,53245	1534,92	зависимая		открытая
г.Качканар, ул.Первомайская, дом 21	435,20	1	автошкола		0,01550		0,00000	0,0155	42,6	зависимая		-
г.Качканар, ул.Гикалова, дом 3	2421,87		общежитие		0,32340		0,02229	0,34569	1078,46	зависимая		открытая
г.Качканар, 5 микрорайон, дом 67	1037,70	3	административное здание		0,09800		0,00173	0,09973	282,75	зависимая		открытая
г.Качканар, 5 микрорайон, дом 67	569,20	1	гараж		0,09450		0,00000	0,0945	258,1	зависимая		-
г.Качканар, 5 микрорайон, дом 67	341,20	1	спортзал		0,00700		0,00000	0,007	19	зависимая		-

г.Качканар, 5 микрорайон, дом 65	796,40	2	административное здание		0,07350		0,00132	0,07482	212,26	зависимая		открытая
г.Качканар, ул.Качканарская, д.9	900,00	2	приют старости	1958	0,08309		0,00752	0,09061	292,88	зависимая		открытая
г.Качканар, ул.Качканарская, д.7	849,60	2	социально-реабилитационное отделение	1959	0,08762		0,00042	0,08804	252,32	зависимая		открытая
г.Качканар, ул.Свердлова, д.7а	2825,80	3	административное здание		0,345		0,00184	0,34684	413,2	зависимая		открытая
г.Качканар, 4 микрорайон, д.44а	800,00	2	техникум, университет		0,318		0,00599	0,32399	920,9	зависимая		открытая
г.Качканар, 8 микрорайон, д.18	1038,20	2	административное здание	1973	0,14274		0,01174	0,15448	322,84	зависимая		открытая
г.Качканар, 4а микрорайон, дом 107	1532,30	3	налоговая инспекция	1980	0,11988		0,00329	0,123171	356,3	зависимая		открытая
г.Качканар, 5 микрорайон, д.1 Б	931,10	2	центр гигиены и эпидемиологии, ОФИС		0,24260		0,00210	0,2447	680,7	зависимая		открытая
г.Качканар, 5 микрорайон, д.1 Б, гараж	106,70	1	центр гигиены и эпидемиологии, гараж		0,01800		0,00000	0,018	49,4	зависимая		-
г.Качканар, ул.Чехова, 56	447,20	2	административное здание	1961	0,03765		0,00085	0,0385	109,7	зависимая		открытая
4 микрорайон, д.29	4091,00	2	административное здание	1969-1970	0,13650		0,00146	0,13796	385,9	зависимая		открытая
г.Качканар, ул.Комсомольская, 2а	48	1	лесничество		0,01200		0	0,012	32,8	зависимая		-
г.Качканар, ул.Свердлова, д.5В	456	2	административное здание		0,12300		0,00008	0,12308	350,3	зависимая		открытая
г.Качканар, ул.Крылова, д.2а	666,40	2	пож. часть №278	1961, 1998	0,18600		0,00149	0,18749	280	зависимая		открытая
г.Качканар, 4а мк-н, д.70	729,1	2	административное здание		0,04000		0,00095	0,040945	121,8	зависимая		открытая
г.Качканар, промышленная зона, 5 квартал, участок №7	944,5	2	Здание автотранспортного управления производствен		0,10650		0,00008	0,106582	291,5	зависимая		открытая

			ного назначения(АБ К)									
г.Качканар, промышленная зона ,5 квартал, участок №7	1114,1	1	ангар для стоянки транспортных средств		0,20210	0,00519	0,207286	597,21		зависимая		открытая
г.Качканар, промышленная зона ,5 квартал, участок №7	480,1	1	ангар для стоянки транспортных средств		0,09050	0,00000	0,0905	247,1		зависимая		-
г.Качканар,4а мк-н,д.110 Хоздвор	152,6	2	административ но -бытовой корпус	1995	0,01064	0,00090	0,011536	36,95		зависимая		открытая
г.Качканар,4а мк-н,д.110 Хоздвор	495,5	1	производствен ные и складские помещения	1980	0,06357	0,00000	0,06357	173,5		зависимая		-
г.Качканар,4а мк-н,д.110 Хоздвор	103,9	1	помещение художников	1985	0,00620	0,00000	0,0062	16,8		зависимая		-
г.Качканар, ул.Первомайская, д.1 б	724,9	2	продуктовый магазин, склад		0,09110	0,00179	0,092885	264,34		зависимая		открытая
г.Качканар, ул. Свердлова, д. 41/1	301,7	2	магазин, кафе	2007	0,02975	0,00361	0,033358	113,01		зависимая		открытая
г.Качканар, ба микрорайон, д. 30	395,2	2	продуктовый магазин, мастерские, склад	2009	0,03303	0,00148	0,034509	103,16		зависимая		открытая
г.Качканар,9 микрорайон, здание в районе клуба "Альтернатива"	39,7	1	шашлычная		0,00242	0,00000	0,00242	33,8		зависимая		-
г.Качканар, 11 микрорайон, д.1а	1650,20	2	Аптека, лаплэнд	1974	0,07600	0,03691	0,11291	268,7		зависимая		открытая
г.Качканар, 11 микрорайон, д.30а	41,8	1	пристой к зданию насосной,	1990	0,0063	0	0,0063	17,1		зависимая		-

			гараж									
г.Качканар, ул. Гикалова, д.12/1	99,8	1	продовольственный магазин и кафе	2000-2001	0,00000		0,00076	0,000764	6	-		открытая
г.Качканар, 4 микрорайон, д.35	1546,7	2	офис, магазин, развлекательный центр	1978	0,12		0,00153	0,001534	49	зависимая		открытая
г.Качканар, ул.Клубная, д.10	78,20	1	мастерская по производству мебели	1958	0,00631		0,00099	0,0073	25,5	зависимая		открытая
г.Качканар, 4 микрорайон, дом 60	235,5	2	Филиал «Качканарское БТИ и РН»		0,01254		0	0,01254	34,2	зависимая		-
г.Качканар, 2 микрорайон, д.10 а		1	продовольственный магазин		0,0847		0,00377	0,08847	264,33	зависимая		открытая
г.Качканар, 10 микрорайон, д.11		2	продовольственный магазин		0,07		0,00377	0,07377	224,13	зависимая		открытая
г.Качканар, 2 мк-н, д.10	746,7	2	торгово-офисный центр	2000	0,0722		0,00053	0,07273	189,4	зависимая		открытая
г.Качканар, ул. Гикалова, д.7б	1783,2	2	торговый центр	2008	0,29551		0,00127	0,29678	817,6	зависимая		открытая
г.Качканар, ул.Свердлова, д.5	1299,4	2	магазин "Рябинушка"		0,0615		0,00734	0,06884	232,6	зависимая		открытая
г.Качканар, 8 микрорайон, дом 4/1	54	1	павильон "Шашлычная"		0,00000		0,00485	0,004849	42	-		открытая
г.Качканар, 2 микрорайон	234,7	1	гаражи		0,01572		0,00000	0,015723	34,8	зависимая		-
г.Качканар, ул.Свердлова, д.10	3501,6	4	гостиница	1970	0,18000		0,02353	0,20353	716,3	зависимая		открытая
ул. Октябрьская, д.2а	165	1	продуктовый магазин		0,01810		0,00008	0,018182	50,12	зависимая		открытая
4 мкр 59-маг. Продукты	3764,5	5	продуктовый магазин	1971	0,02087		0,01544	0,03631	192,05	зависимая		открытая
г.Качканар, 4 микрорайон, д.28А	100		здание нежилого назначения	1965	0,00837		0,00058	0,00895	27,6	зависимая		открытая
Качканар, ул. Тургенева, д.1, корпус 2	1565,3	9	гостиницы, офисы		0,13610		0,032799	0,168899	659,12	зависимая		открытая

г.Качканар, 10 микрорайон, д.24 а	1084,6	2	супермаркет "Экспрес"		0,07382		0,00287	0,07669	226,64	зависимая		открытая
г.Качканар, 5а микрорайон, д.5	129,5	1	кафе "Кедр", розлив пива (пристрой к ж.д.)	1987	0,01478		0,00511	0,01989	85,06	зависимая		открытая
8 микрорайон, д.6	3495,02	3	магазин, ателье, кафе	1987	0,53006		0,01083	0,54089	1542,1	зависимая		открытая
г.Качканар, ул. Свердлова, д.7а, пристрой	309,4	2	офис		0,03433		0,00049	0,03482	97,99	зависимая		открытая
г.Качканар, ул. Свердлова, д.7а, пристрой	26,9	1	диспетчерская служба	2006	0,00223		0,00081	0,00304	11,1	зависимая		открытая
г.Качканар, 10 микрорайон, д.31а	785,2	1	магазин, кафе	1983	0,1391		0,00434	0,14344	417,9	зависимая		открытая
г.Качканар, 9 микрорайон, д.9	431,5	1	продуктовый магазин		0,0665		0,00131	0,06781	193,18	зависимая		открытая
г.Качканар, ул. Октябрьская, д.2б	338,8	2	магазин "Хозтовары"		0,0282		0,00025	0,02845	79,29	зависимая		открытая
ул. Свердлова, д.5а	1288,5	2, 1	продуктово-промышленный магазин	1962, 2008	0,216		0,0066	0,2226	647,7	зависимая		открытая
г.Качканар, ул. Привокзальная, 4, АЗС	36	1	автозаправочная станция		0,03		0	0,03	81,9	зависимая		-
г.Качканар, 2 микрорайон	268,8	1	гаражи		0,01714		0,00000	0,017144	46,8	зависимая		-
г.Качканар, ул.Свердлова, д.31А		3	торговый комплекс "Тройка"		0,063		0,0029	0,0659	197,1	зависимая		открытая
г.Качканар, 7 микрорайон, д.30	25	1	гараж №9а		0,00200		0,00000	0,001997	5,5	зависимая		-
г.Качканар, ба мкр-н, д.13 а	748,3	2	магазин "Восторг" (пристрой к ж.д.)	1987	0,00000		0,00144	0,001442	12,64	зависимая		открытая
ул.Качканарская, д.5	3440,3	3	развлекательный центр "Вечный Зов"	1961	0,29100		0,00884	0,299836	872,2	зависимая		открытая
г.Качканар, 4 микрорайон, д.28	1569,1	2	здание бани	1965	0,153		0,03756	0,19056	814,5	зависимая		открытая

г.Качканар, 5а микрорайон, д.5	455,5	1	магазин "Норд"	1987	0,06600		0,00026	0,066255	182,5	зависимая		открытая
г.Качканар, ул. Таежная, д.1а	467,47	1	производствен но-складское помещение	1991	0,07585		0,00115	0,077004	203,4	зависимая		открытая
5 микрорайон, д 65А		2	кафе "Престиж"		0,00000		0,00401	0,004011	35,1	-		открытая
5 микрорайон, д 65 Б		2	офис	2011	0,00000		0,00020	0,000197	1,7	-		открытая
г.Качканар, ул.Строителей, д.6а	454,20	2	приход	1964	0,03610		0,00025	0,036347	100,86	зависимая		открытая
г.Качканар, 5 А микрорайон	454,20	1	Храм (объект незавершенного строительства)	2009	0,05400		0,00000	0,054	147,6	зависимая		-
г.Качканар, 8 микрорайон, д.8	606,9	1	ремонтная база	1974	0,07572		0,00000	0,07572	201,4	зависимая		-
г.Качканар, ул.Чехова, дом 60	30	1	автомайка		0,00242		0,00189	0,004311	23,4	зависимая		открытая
г.Качканар, ул.Октябрьская, д.2 В/1	113,8	1	гаражи	1974	0,018		0,0009	0,0189	57,8	зависимая		открытая
г.Качканар, ул.Октябрьская, д.2В	2100	3	отделение Сбербанка		0,07800		0,00058	0,078575	217,4	зависимая		открытая
г.Качканар, 10 микрорайон, д.40	1913,8	2	отделение Сбербанка(пристрой к ж.д.)	1981	0,07700		0,00132	0,078315	221,32	зависимая		открытая
г.Качканар, ул.Крылова, д.6а	187,7	2	кафе «Coffee in»		0,02300		0,00213	0,025132	81,37	зависимая		открытая
г.Качканар, ул. Свердлова, д.7Г	45,6	1	промышленный магазин	2004	0,00300		0,00030	0,003304	9,6	зависимая		открытая
г.Качканар,4 микрорайон, д. 33, здание на кап.ремонте	1014,1	2	детский сад	1963/2013	0,11314		0,042	0,15514	307,5	зависимая		открытая
г.Качканар, 5а микрорайон, д.6/1	248,6	1	продовольственный магазин		0,06000		0,00000	0,06	153,3	зависимая		-
ул. Гикалова, д.7в	1374,7	1	Торгово-рыночный комплекс	2008	0,29551		0,00140	0,296906	807,2	зависимая		открытая
ул. Гикалова, д.7	3353,6	2	Торгово-	2002	0,29551		0,01611	0,311618	947,4	зависимая		открытая

			рыночный комплекс									
г.Качканар, 4а мкр-н, д.93	500,7	2	управление	1962	0,05870		0,00000	0,0587	149,9	зависимая		-
г.Качканар, ул. Свердлова, д.35	1197,6	1	магазин	1970	0,09600		0,00000	0,096	262,3	зависимая		-
г.Качканар ул.Мира, д.1	786,1	2	промышленно-экономический колледж	1958-1959	0,03300		0,00004	0,033041	91,2	зависимая		открытая
г.Качканар, ул. Свердлова, д.22/1	90,3	1	здание остановочного комплекса	2012	0,00540		0,00304	0,008441	41,2	зависимая		открытая
г.Качканар, 5 микрорайон, земельный участок №78	1460,58	3	стройка двух 3-х этажных жилых домов №78/1, №78/2	2012-2013	0,09644		0,1428	0,23924	279,3	зависимая		открытая
Свердлова, 22	860	3	магазин "Центральный"	2009-2012	0,07009		0,00036	0,070452	191,4	зависимая		открытая
г.Качканар, 7 микрорайон, у д.№42	26,4	1	гараж		0,00266		0,00000	0,002657	7,2	зависимая		-
г.Качканар, ул.Советская, д.8а	174,1	2	магазин "Продукты"	1965, 2011	0,00000		0,0012	0,0012	10,8	зависимая		открытая
г.Качканар, ул.Свердлова,51	1531	1	магазин «Монетка»		0,12		0	0,12	306,7	зависимая		-
г.Качканар, 2 микрорайон, д.2а	79,2	1	автомагазин		0,02400		0,00036	0,024362	64,9	зависимая		открытая
г.Качканар,10микрорайон,д.61 (пристрой)	2198,02	2	военкомат	1997	0,02516		0,00189	0,02705	85,6	зависимая		открытая
г.Качканар,10микрорайон,д.7 (пристрой)	112,7	1	пельменный цех "Петушок"	1982	0,01050		0,00127	0,01177	39,93	зависимая		открытая
г.Качканар, 10 микрорайон, д.11, пристрой	468	2	магазин "Кристалл"	1988	0,07000		0,00377	0,07377	224,13	зависимая		открытая
г.Качканар, 10 микрорайон, д.23а, пристрой	517,3	1	почта	1983	0,05245		0,00114	0,05359	153,29	зависимая		открытая
г.Качканар, 11 микрорайон, д.13а, пристрой	179	1	почта	1986	0,05400		0,00024	0,05424	149,7	зависимая		открытая



г.Качканар, ул.Свердлова, д.49, пристрой	1039,32	2	магазин "Одежда"	1985	0,05631		0	0,05631	154	зависимая		-
г.Качканар, ул.Свердлова, д.47, пристрой	1039,32	2	магазин "Провиант"	1984	0,00000		0,0012	0,0012	10,8	зависимая		открытая