



**ООО «Экопомощь»**

---

**Генеральная схема санитарной очистки и уборки  
территории Качканарского городского округа  
до 2035 года**

Воронеж, 2019 г.

**ООО «Экопомощь»**

**Генеральная схема санитарной очистки и уборки  
территории Качканарского городского округа  
до 2035 года**

Директор



А.И. Остапенко

Воронеж, 2019 г

## СОДЕРЖАНИЕ

<b>№ п/п</b>	<b>Наименование раздела</b>	<b>стр.</b>
	<b>Введение</b>	<b>4</b>
<b>1</b>	<b>Краткая характеристика Качканарского городского округа Свердловской области и природно-климатические условия</b>	<b>5</b>
<b>2</b>	<b>Существующее состояние и развитие Качканарского городского округа Свердловской области на перспективу</b>	<b>16</b>
<b>3</b>	<b>Современное состояние системы санитарной очистки и уборки Качканарского городского округа Свердловской области</b>	<b>25</b>
<b>4</b>	<b>Твердые коммунальные отходы</b>	<b>28</b>
<b>5</b>	<b>Жидкие бытовые отходы</b>	<b>73</b>
<b>6</b>	<b>Содержание и уборка придомовых и обособленных территорий</b>	<b>77</b>
<b>7</b>	<b>Транспортно-производственные базы</b>	<b>110</b>
<b>8</b>	<b>Капиталовложения на мероприятия по очистке территорий</b>	<b>112</b>
<b>9</b>	<b>Перспективные направления совершенствования системы санитарной очистки и уборки территории Качканарского городского округа Свердловской области в соответствии с полномочиями органов местного самоуправления в области обращения с отходами</b>	<b>113</b>
	<b>СПИСОК ИСПОЛЬЗОВАННЫХ ИСТОЧНИКОВ</b>	<b>118</b>

## ВВЕДЕНИЕ

Санитарная очистка населенных пунктов – одно из важнейших санитарно-гигиенических мероприятий, способствующих охране здоровья населения и окружающей природной среды, и включает в себя комплекс работ по сбору, удалению, обезвреживанию и переработке коммунальных отходов, а также уборке территорий населенных пунктов.

Генеральная схема санитарной очистки и уборки территории Качканарского городского округа до 2035 года - проект, направленный на решение комплекса работ по организации, сбору, удалению отходов и уборке территорий.

Схема определяет очередность осуществления мероприятий, объемы работ по всем видам очистки и уборки, системы и методы сбора, удаления, обезвреживания и переработки отходов, необходимое количество уборочных машин, целесообразность проектирования, строительства, реконструкции или расширения существующих объектов системы санитарной очистки, ориентировочные капиталовложения на строительство и приобретение технических средств.

Проектные решения схемы направлены на внедрение отдельного сбора, максимальное использование отходов в качестве вторичных материальных ресурсов, ликвидацию несанкционированных объектов размещения отходов и минимизацию общего объема размещаемых отходов, а также на развитие технической базы системы обращения с коммунальными отходами.

Схема разработана на срок с выделением I очереди мероприятий на 5 лет, и выделением расчетного срока на 20 лет, т.е. до 2039 года. Через каждые пять лет схема корректируется путем внесения необходимых уточнений и дополнений (с учетом динамики развития промышленности, производства, инфраструктуры и численности проживающего населения).

Генеральная схема санитарной очистки и уборки территории Качканарского городского округа до 2035 года разработана в соответствии с Методическими рекомендациями о порядке разработки генеральных схем очистки территорий населенных пунктов Российской Федерации, утвержденными Постановлением Госстроя РФ от 21.08.2003 № 152, с учетом требований СанПиН 42-128-4690-88 «Санитарные правила содержания территорий населенных мест».

# **1. КРАТКАЯ ХАРАКТЕРИСТИКА КАЧКАНАРСКОГО ГОРОДСКОГО ОКРУГА СВЕРДЛОВСКОЙ ОБЛАСТИ И ПРИРОДНО-КЛИМАТИЧЕСКИЕ УСЛОВИЯ**

## **1.1. Месторасположение муниципального образования, его административное и промышленно-экономическое значение, деление МО на административные единицы.**

Качканарский городской округ расположен в западной части Свердловской области на границе с Пермским краем, включает в себя три населенных пункта – город Качканар, посёлок Валериановск, посёлок Именновский.

Городской округ граничит: на северо-западе, севере и северо-востоке с Нижнетуринским городским округом, на востоке с городским округом Город Лесной, на юге с Кушвинским городским округом, на западе – с Пермским краем.

Территория округа составляет 32078 га. Протяженность округа с севера на юг составляет 32 км, с запада на восток около 23 км.

Городской округ расположен на тупиковой железнодорожной ветке Азиатская – Качканар, а автомобильные дороги регионального значения, проходящие по территории городского округа, обеспечивают выход на автодорогу регионального значения «г. Екатеринбург – г. Нижний Тагил – г. Серов», являющуюся северным широтным коридором Свердловской области.

Центр округа г. Качканар находится в 294 км от г. Екатеринбурга и в 145 км севернее второго по величине города области и центра групповой системы расселения - Нижнего Тагила.

### **Промышленно – экономическое значение городского округа**

Округ богат полезными ископаемыми промышленного значения. Имеются крупнейшие запасы титаномагнетитовых руд.

Ведущей отраслью округа является промышленность, представленная черной металлургией, машиностроением, металлообработкой и деревообработкой. Доля пищевой промышленности, относящейся к отраслям, обслуживающим потребности населения, в промышленном производстве незначительна.

Городской округ является одной из основных сырьевых баз черной металлургии Среднего Урала и имеет тесные производственно-экономические связи с Нижним Тагилом и Челябинском.

Градообразующее предприятие города Качканар – АО «ЕВРАЗ Качканарский горно-обогатительный комбинат» (далее – КГОК).

Помимо градообразующего предприятия, к крупным промышленным предприятиям относятся: ОАО «Металлист», ООО «АВТ-Урал», МУП КГО «Городские энергосистемы», Филиал «Качканарский хлебозавод».

## Характеристика природно-климатических условий городского округа

### *Рельеф*

Территория округа относится к Лозьво-Лялинскому микрорайону высоких предгорий Исетско-Северососьвинской провинции. Район сложен осадочно-вулканогенной зеленокаменной толщей верхнего силура-нижнего девона: диабазами, порфиритами, альбитофирами, зелеными глинистыми и кремнистыми сланцами и известняками.

Качканарский городской округ располагается в пределах субмеридиональной Восточно-Уральской ступени, являющейся элементом восточного крыла новейшего Северо-Уральского свода. Амплитуда новейших поднятий в пределах рассматриваемого района оценивается порядка 175 м.

В рассматриваемом районе один из уступов, ограничивающий с востока центральную, наиболее приподнятую осевую зону Уральского кряжа и отделяющий ее от Восточно-Уральской ступени, проходит через центральную часть Качканарского городского округа. Эта структура огибает гору Качканар с востока и является омоложенным Качканарским палеозойским разломом. Другая подобная структура проходит в субмеридиональном направлении в 30 км к востоку от города Качканар и является омоложенным Ивдельским разломом, а возможно, элементом зоны геодинамического влияния Серовско-Маукского глубинного разлома. Приблизительно в 10-15 км от восточной границы Качканарского городского округа проходит в субмеридиональном направлении Туринский разлом, проявлявший активность в мезозойское время.

### *Гидрология*

Территория Качканарского городского округа расположена в бассейне рек Выя и Большая Именная, притоков реки Тура, крупного водотока, проходящего по центральной части Свердловской области и принадлежащего к речной системе Тобол-Обь.

Река Выя – левый приток р. Туры, берет начало на восточных склонах Урала, ее длина составляет 60 км, общая площадь водосбора 492 кв. км. В пределах округа длина реки Выя составляет около 35 км, а площадь бассейна 367 кв. км. Болота и заболоченные леса расположены в верховьях реки и составляют 4-6% от площади водосбора. Ширина реки 6-12 м, в паводок до 30 м. Средняя глубина в паводок 1.0-1.5 м.

В границах городского округа правыми притоками р. Выя являются реки: Чащевитая, Деревянная и Роголёвка, которые берут начало в пределах склонов водораздела бассейнов рек Выя и Большая Именная. Длина их от 1.5 до 2,5 км., площадь бассейна около 2-3 кв. км., в летнее время они представляют собой небольшие водотоки – ручьи, зимой почти перемерзают, вода фильтруется в аллювиальных отложениях.

Левыми притоками реки Выя, проходящими по территории округа, являются реки: Пальничная, Утянка, Качканарка, Малая Гусевая, Большая Гусевая и Мокрая.

**Таблица 1.1. Перечень наиболее крупных рек, протекающих по территории городского округа**

Река	Месторасположение	Длина водотока	Водосборная площадь
Выя	919 км по лв. берегу р. Тура	58 км	411 км <sup>2</sup>
Большая Именная	р. Тура (пруд Нижне-Туринский №1053)	51 км	533 км <sup>2</sup>
Уреф	23 км по лв. берегу р. Большая Именная	19 км	-
Чекмень	24 км по пр. берегу р. Большая Именная	18 км	-
Косья	51 км по пр. берегу р. Ис	10 км	32 км <sup>2</sup>

В настоящее время на р. Выя построено два водохранилища Верхне-Качканарское и Нижне-Качканарское. Основное назначение Верхне-Качканарского водохранилища – хозяйственно-питьевое водоснабжение, Нижне-Качканарского – обеспечение производственной водой КГОК и горячее водоснабжение города Качканара. На участке, в районе плотины Нижне-Качканарского водохранилища река протекает в резко суженной долине 300-500 м, образованной слева отрогами гор Качканар и Выйская. В нижнем бьефе водохранилища расположено хвостохранилище КГОК.

Правый берег чаши Верхне-Качканарского водохранилища сложен скальными породами, покрытыми незначительной толщиной четвертичных отложений. Во многих местах скала выходит на поверхность. Левый берег чаши характеризуется более мощным слоем рыхлых пород (в основном суглинок), также расположенных на скальной основе. Выходов скалы на поверхность здесь не наблюдается. Торфяных болот в районе затопления нет.

### ***Подземные воды***

Подземные воды приурочены к трещиноватой зоне коренных пород. Часто уровень подземных вод повторяет рельеф поверхности и залегает на глубине от 2-3м в пониженных участках рельефа и до 15-20 м и более на возвышенных участках. Питание подземных вод происходит в основном за счет атмосферных осадков, в связи с чем их уровень подвержен значительным сезонным колебаниям. Движение подземных вод происходит от возвышенных участков к пониженным, от вершин гор и увалов к подножию.

Грунтовые воды в слабо фильтрующихся грунтах не агрессивны к бетону на обычном цементе; в средне – и сильно фильтрующихся отложениях они обладают выщелачивающей и обще - кислотной агрессивностью.

По подземным водам, пригодным в качестве источников хозяйственно - питьевого водоснабжения информация отсутствует.

### ***Краткая климатическая характеристика***

Климат городского округа умеренно-континентальный, со среднегодовой амплитудой температур 32°C.

Короткое довольно теплое лето сменяется затяжной осенью с ранними заморозками. Зима продолжительная, многоснежная почти без оттепелей. В зимний период район находится под действием Сибирских антициклонов и арктических холодных масс воздуха, в результате чего преобладает морозная погода. В отдельные холодные зимы морозы достигают 40-50°C и более. Весна поздняя, короткая, с частыми возвратами холодов.

Наблюденный абсолютный максимум температуры – плюс 31,3°C, абсолютный минимум – минус 42°C. Средняя дата последнего заморозка приходится на I декаду июня, первого заморозка – на I декаду сентября.

Расчетная температура воздуха самой холодной пятидневки минус 33 °С, зимняя вентиляционная температура воздуха минус 21,2 °С. Средняя длительность отопительного периода 236 суток (по ближайшим к г Качканару метеостанциям). Глубина промерзания почвы на открытых участках 320 см, на покрытых снегом участках 190 см.



## 2. СУЩЕСТВУЮЩЕЕ СОСТОЯНИЕ И РАЗВИТИЕ ГОРОДСКОГО ОКРУГА НА ПЕРСПЕКТИВУ

### 2.1. Существующая и расчетная численность населения.

Численность постоянного населения городского округа по состоянию на 01.01.2019 составила 40591 человек, из них 38441 чел. городского населения, 2150 чел. – сельского населения.

Таблица 2.1. Показатели численности населения в разрезе населенных пунктов городского округа

Тип населенного пункта	Населенный пункт	Численность населения на 01.01.2019 г., чел
малый городской населенный пункт (свыше 20 до 60 тыс. чел.)	г. Качканар	38441
большой сельский населенный пункт (свыше 1 до 3 тыс. чел.)	п. Валериановск	2098
малый сельский населенный пункт (свыше 0,05 до 0,2 тыс. чел.)	п. Именновский	52

Прогноз перспективной численности постоянного населения городского округа выполнен на основе анализа существующей демографической ситуации с учетом сложившихся и прогнозируемых тенденций в области рождаемости, смертности и миграционных потоков.

Численность постоянного населения городского поселения на первую очередь составит 40699 человек, на расчетный срок – 42006 человек.

### 2.2. Жилой фонд муниципального образования (ведомственная принадлежность, уровень благоустройства, этажность).

Общая площадь жилищного фонда Качканарского городского округа на 01.01.2019 г. составляет 935,7 тыс. м<sup>2</sup>.

В общей структуре жилищного фонда преобладает многоквартирная застройка (88%). Многоэтажная (5 и более этажей) застройка составляет 60% от общего объема жилищного фонда.

Средняя обеспеченность жилой площадью на одного человека в муниципальном образовании составляет 23,1 м<sup>2</sup>/чел.

**Таблица 2.2. Средняя обеспеченность жилой площадью в разрезе населенных пунктов городского округа на 01.01.2019 г.**

Наименование населенного пункта	Площадь жилищного фонда, м <sup>2</sup>	Средняя обеспеченность жилой площадью на 1 человека, м <sup>2</sup>
г. Качканар	873882,9	22,7
п. Валериановск	60268,6	28,7
п. Именновский	1545,0	29,7
<b>Всего:</b>	<b>935 696,5</b>	<b>23,1</b>

### **2.3. Обеспеченность городского округа объектами социальной инфраструктуры.**

Социальная инфраструктура - группа обслуживающих отраслей и видов деятельности, призванных:

- удовлетворять потребности людей;
- гарантировать необходимый уровень и качество жизни;
- обеспечивать воспроизводство человеческих ресурсов и профессионально подготовленных кадров для всех сфер национальной экономики.

Социальную инфраструктуру образуют: жилищное и коммунальное хозяйство, здравоохранение, физкультура и спорт, розничная торговля, общественное питание, бытовое обслуживание, система образования, учреждения культуры, наука и т.д.

К минимально необходимым сферам общественного обслуживания относятся 4 вида учреждений:

1. образования (образовательные учреждения, включая дошкольные);
2. здравоохранения;
3. культуры и искусства;
4. физической культуры и спорта.

#### ***Здравоохранение***

Медико-санитарную помощь населению Качканарского городского округа оказывает ГБУЗ СО «Качканарская ЦГБ».

В структуру ГБУЗ СО «Качканарская ЦГБ» входит круглосуточный стационар в составе следующих отделений: терапевтическое, хирургическое, акушерское, инфекционное, педиатрическое, наркологическое, туберкулезное, отделение анестезиологии и реанимации; дневной стационар; отделение скорой медицинской помощи – 3 круглосуточных поста; амбулаторно-поликлиническая служба в составе: детская поликлиника, взрослая поликлиника, фельдшерско-акушерский пункт п. Валериановск, женская консультация, медицинские кабинеты дошкольных образовательных и общеобразовательных учреждений.

Также на территории г. Качканар располагаются медсанчасть ГОКа и медицинские центры.

#### ***Дошкольные образовательные организации***

В Качканарском городском округе функционирует 21 муниципальное дошкольное образовательное учреждение суммарной мощностью 2825 мест.

### **Общеобразовательные организации**

В Каначарском городском округе функционирует 9 муниципальных общеобразовательных учреждений суммарной мощностью 5078 мест.

### **Объекты физической культуры и спорта**

**Таблица 2.3. Минимальные показатели обеспеченности объектами физической культуры и спорта Качканарского городского округа**

<b>№ п/п</b>	<b>Наименование объектов</b>	<b>Единица измерения мощности</b>	<b>Мощность фактическая</b>
1	Физкультурно-оздоровительные клубы по месту жительства	Человек, занимающихся спортом	74
2	Стадионы	Зрительских мест	10000
3	Плоскостные спортивные сооружения (площадки, корты, спортивные ядра)	кв. м	6746
4	Спортивные залы	кв. м площади пола	1322
5	Плавательные бассейны	кв. м зеркала воды	356
6	Лыжные базы	Человек	0

### **Учреждения культуры**

В системе культурного обслуживания Качканарского городского округа функционируют АУ КГО "Дворец культуры", Качканарский историко-краеведческий музей, МУ «Качканарская городская библиотека им. Ф.Т. Селянина», МУ «Молодёжный центр», музей КГОКа.

**Таблица 2.4. Минимальные показатели обеспеченности объектами культуры Качканарского городского округа**

<b>№ п/п</b>	<b>Наименование объектов</b>	<b>Единица измерения мощности</b>	<b>Мощность фактическая</b>
1	Учреждения культуры клубного типа для города с числом жителей до 100 тыс. чел.	Мест	550
2	Учреждения культуры клубного типа для сельских населенных пунктов	Объект	1
3	Музеи	Объект	2
4	Библиотеки, в том числе:	Объект	4
	общедоступные;		2
	детские, юношеские;		2
5	Дом молодёжи, многофункциональный молодёжный центр	Объект	1

№ п/п	Наименование объектов	Единица измерения мощности	Мощность фактическая
6	Подростково-молодёжный клуб по месту жительства	кв. м общей площади	2284,9

### ***Предприятия торговли, общественного питания и бытового обслуживания населения***

**Таблица 2.5. Минимальные показатели обеспеченности объектами торговли, общественного питания и бытового обслуживания Качканарского городского округа**

№ п/п	Наименование объектов	Единица измерения мощности	Мощность фактическая
1	Предприятия торговли, в том числе:	Кв. м торговой площади	59 072,2
	продовольственных товаров;		6 534,3
	непродовольственных товаров;		4 900,0
	смешанных товаров;		6 061,3
	торговых центров		41 576,6
2	Предприятия бытовых услуг	Рабочих мест	578
3	Предприятия общественного питания (общедоступная сеть)	Посадочных мест	1803
4	Бани	Помывочных мест	280
5	Гостиницы	Мест	289

#### **2.4. Показатели по улично-дорожной сети.**

##### ***Железнодорожный транспорт***

С восточной стороны города проходит тупиковая железнодорожная ветка Азиатская – г. Качканар, по которой осуществляются грузовые и пассажирские перевозки, а также происходит обслуживание градообразующего предприятия АО «ЕВРАЗ Качканарский горно-обогатительный комбинат». На территории города имеются промышленная и пассажирская железнодорожные станции.

##### ***Автомобильный транспорт***

г. Качканар имеет 4 основных вылетных направления:

- Северное направление: представлено автомобильной дорогой регионального значения “г. Нижняя Тура – г. Качканар” в направлении п. Валериановск и Нижнетуринского городского округа.

- Западное направление: представлено автомобильной дорогой местного значения в направлении Пермского края («Теплогорский тракт»).

- Южное направление: представлено автомобильной дорогой регионального значения “г. Верхняя Тура – г. Качканар” в направлении городского округа город Лесной.

- Юго-восточное направление: представлено автомобильной дорогой местного значения вдоль железнодорожных путей в направлении коллективных садов, пос. Именновский.

На автомобильных дорогах функционируют объекты придорожного сервиса. Объекты придорожного сервиса предназначены для обслуживания участников дорожного движения в пути следования (гостиницы, СТО, АЗС, пункты питания, торговли и т.д.).

На территории г. Качканар услуги придорожного сервиса оказывают 5 автозаправочных станций, 17 объектов технического обслуживания автомобилей. Кроме того, планируется размещение АЗС в 13 микрорайоне и СТО в 11 микрорайоне.

## **2.5. Системы канализации и охват жилого фонда, размещение и мощность очистных сооружений, ливневая канализация.**

Система водоотведения представляет собой сложный комплекс мероприятий, специальных сооружений и технических устройств, которые принимают и передают сточные воды и грязевые потоки для последующей обработки и сброса в водоемы. Отвод сточной воды за пределы жилых домов, населенного пункта, промышленного объекта, осуществляется по трубам, коллекторам, самотеком или с помощью канализационных насосных станций.

Сточные воды образуются при использовании водопроводной воды для бытовых и производственных нужд, при выпадении атмосферных осадков и загрязнены разнообразными органическими и неорганическими веществами.

Наибольшую опасность в санитарном отношении представляют органические загрязнения сточных вод, которые, попадая в водоем или почву, загрязняют их: делают водоем на определенном участке не пригодным для питьевого и хозяйственного водоснабжения, для ведения рыбного хозяйства, купания и спорта, а почву – источником заражения окружающего воздуха.

Правильно спроектированные и построенные системы отведения стоков при нормальной эксплуатации позволяют своевременно отводить огромные количества сточных вод, не допуская аварийных ситуаций со сбросом стока в водные объекты. Это, в свою очередь, позволяет значительно снизить затраты на охрану окружающей среды и избежать ее катастрофического загрязнения.

Централизованная система водоотведения на территории Качканарского городского округа выполнена по полной раздельной схеме, при которой хозяйственно-бытовая сеть организована для отведения стоков от жилой, общественной застройки и промышленных предприятий, а поверхностные стоки отводятся по отдельной открытой сети дождевой канализации.

Система водоотведения Качканарского городского округа включает в себя:

- Сети водоотведения – 90,1 км.;
- Канализационные насосные станции – 3 шт.
- Очистные сооружения канализации – 2 шт.

Централизованная система водоотведения организована в двух населённых пунктах округа:

- в городе Качканаре;
- в поселке Валериановске.

Обеспеченность жилой застройки централизованной системой канализации по Качканарскому городскому округу составляет 92,5 %.

Гарантирующим поставщиком в сфере предоставления услуг водоотведения потребителей на территории Качканарского городского округа является МУП «Городские энергосистемы», который осуществляет прием сточных вод в сети централизованной хозяйственно-бытовой канализации от жилого фонда, бюджетных учреждений и прочих организаций, а также производит очистку и обеззараживание стоков на очистных сооружениях.

Все элементы системы водоотведения Качканарского городского округа, начиная от очистных сооружений, канализационных насосных станций, напорных, самотечных коллекторов и сооружений на них обслуживает на правах аренды МУП «Городские энергосистемы».

Централизованная система водоотведения Качканарского городского округа включает в себя сеть самотечных и напорных канализационных сетей, КНС для подъема сточных вод на очистные сооружения и непосредственно очистные сооружения.

## ***г. Качканар***

Существующие сети канализации в настоящее время охватывают все части города, за исключением трех небольших зон частного сектора, согласно рисунку, застроенных индивидуальными жилыми домами. Хозяйственно-бытовые стоки от абонентов системы водоотведения г.Качканара отводятся единой системой самотечных и напорных коллекторов на очистные сооружения. На очистных сооружениях производится полная биологическая очистка стоков с дальнейшим сбросом условно чистых вод в реку Выя.

В индивидуальной жилой застройке, не обустроенной централизованной канализацией, используются выгребные ямы. Канализационные сети города представлены внутриквартальными сетями, уличными коллекторами и двумя главными коллекторами, а также напорным коллектором идущими на очистные сооружения, общая длина сетей составляет 81,88 км. Существующие сети выполнены из бетона, асбоцемента, керамики. Ввиду значительной протяженности канализационных сетей и значительных перепадов отметок поверхности земли сеть города имеет две канализационные насосные станции (КНС).

## ***пос. Валериановск***

Существующие сети канализации в настоящее время охватывают небольшую центральную часть поселка, канализацией обеспечены многоквартирные жилые дома, общественные здания и малой частью индивидуальные жилые дома. Хозяйственно-бытовые стоки от зданий, оборудованных канализацией, сбрасываются во внутриквартальную сеть, по которой отводится в систему уличных самотечных коллекторов. По уличным коллекторам стоки собираются в два главных коллектора и поступают в приемное отделение канализационной насос-

ной станции, расположенной на канализационных очистных сооружениях пос. Валериановска.

Очистные сооружения пос. Валериановска расположены с северо-восточной стороны поселка в двухстах метрах от его границы. На очистных сооружениях производится полная биологическая очистка стоков с доочисткой на песчаных фильтрах и дальнейшим сбросом условно чистых вод в реку Выя. В настоящее время благодаря своевременному обслуживанию очистные сооружения находятся в хорошем состоянии.

Отведение стоков от остальных объектов, не обеспеченных централизованной канализацией, осуществляется в выгребы.

Канализационные сети поселка представлены внутриквартальной сетью, уличными коллекторами и двумя главными коллекторами. Общая длина сетей водоотведения по поселку Валериановску составляет 8,22 км.

## **2.6. Зеленые насаждения общего пользования, материалы по загрязнению окружающей среды.**

Зелёные насаждения - совокупность древесных, кустарниковых и травянистых растений на определённой территории. Они выполняют ряд функций, способствующих созданию оптимальных условий для труда и отдыха жителей населенных пунктов, основные из которых - оздоровление воздушного бассейна и улучшение его микроклимата. Этому способствуют следующие свойства зелёных насаждений:

- поглощение углекислого газа и выделение кислорода в ходе фотосинтеза;
- понижение температуры воздуха за счёт испарения влаги;
- снижение уровня шума;
- снижение уровня загрязнения воздуха пылью и газами;
- защита от ветров;
- выделение растениями фитонцидов - летучих веществ, убивающих болезнетворные микробы;
- положительное влияние на нервную систему человека.

Зелёные насаждения делятся на три основные категории:

- общего пользования (сады, парки, скверы, бульвары);
- ограниченного пользования (внутри жилых кварталов, на территории школ, больниц, других учреждений);
- специального назначения (питомники, санитарно-защитные насаждения, кладбища и т. д.).

Общая площадь зеленых насаждений общего пользования городского округа – 293,7 га.

### *Состояние атмосферного воздуха*

Загрязнение атмосферного воздуха на территории городского округа определяют выбросы загрязняющих веществ, поступающих от промышленных предприятий и автотранспорта. А именно: оксид углерода (около 80%), оксид азота (4,5%), пыль (12%), диоксид серы (1,8%), диоксид азота, аммиак, ЛОС фторида углерода, свинец и его соединения и т.д.

По полученным данным, несмотря на сокращение количества объектов, имеющих стационарные источники загрязнения, количество загрязняющих веществ, отходящих от стационарных источников, в 2017 году увеличилось на 9,4% по сравнению с 2014 г. Процент уловленных и обезвреженных веществ же сократился.

Количество загрязняющих веществ, выброшенных в атмосферный воздух от стационарных источников в Качканарском ГО, в 2017 г. составило 27,3% от суммарного выброса загрязняющих веществ по Северному управленческому округу Свердловской области.

Наибольшее количество загрязняющих веществ в атмосферу города вносят выбросы АО «ЕВРАЗ Качканарский горно-обогатительный комбинат», которые входит в перечень предприятий – основных источников загрязнения атмосферного воздуха на территории Свердловской области в 2017 году (9,3% от суммарного выброса по Свердловской области).

За последние десятилетия значительно увеличилась доля выбросов, поступающих в атмосферу от легковых и грузовых автомобилей. В целом автотранспорт выбрасывает в воздух более 40 химических веществ, причем каждый из них в различной степени вреден для организма человека. К основным ингредиентам относятся окись углерода (до 70%), канцерогенные полициклические ароматические углеводороды (около 19%) и окислы азота (около 9%). Сжигание 1 тонны топлива бензиновым двигателем автомобиля приводит к образованию в среднем 600 кг окиси углерода. В отличие от бензиновых, дизельные двигатели выбрасывают значительно больше дыма, состоящего в основном из несгоревшего углерода. Кроме того, работа двигателей внутреннего сгорания сопровождается выбросами в атмосферу соединений тяжелых металлов. В первую очередь, это свинец, образующийся при использовании этилированного бензина. Вследствие увеличения автомобильного парка, использования вредных видов моторного топлива доля автотранспорта, оказывающего существенное влияние на состояние загрязнения атмосферного воздуха, значительно растет с каждым годом.

### *Состояние поверхностных вод*

Источником хозяйственно-питьевого водоснабжения муниципального образования город Качканар и п. Валериановск являются поверхностные водные объекты – водохранилища, расположенные на р. Выя.

Загрязнение поверхностных вод определяют сбросы загрязняющих веществ, поступающих от промышленных предприятий. В перечень предприятий – основных источников загрязнения поверхностных водных объектов Свердлов-



ской области в 2016-2017 гг. вошли АО «ЕВРАЗ Качканарский горно-обогатительный комбинат» (отведено загрязненных сточных вод в 2016 году – 10,209 млн. куб. м, в 2017 – 7,56 млн. куб. м), МУП КГО «Городские энергосистемы» (отведено загрязненных сточных вод в 2016 году – 7,53 млн. куб. м, в 2017 году – 7,38 млн. куб. м). Сброс сточных вод предприятиями производится в реку Выю и реку Рогалевку.

Объем сточных вод, сбрасываемых в р. Выя, в среднем составляет около 26,907 млн. м<sup>3</sup>/год. Все они, из-за недостаточной степени очистки на очистных сооружениях, характеризуются как недостаточно очищенные. Со сточными водами в р. Выя поступают взвешенные вещества, нефтепродукты, хлориды, сульфаты, железо, магний, кальций, вещества азотной группы.

Наибольшие объемы загрязненных сточных вод сбрасывает КГОК. Наблюдается увеличение сброса загрязненных сточных вод в последние годы, что обусловлено ростом объемов производства.

Вода в створах, установленных на реках бассейна р. Туры относится к 3 и 4 классам качества и оценивается по степени загрязненности от «очень загрязненная» до «очень грязная».

### **3.СОВРЕМЕННОЕ СОСТОЯНИЕ СИСТЕМЫ САНИТАРНОЙ ОЧИСТКИ И УБОРКИ КАЧКАНАРСКОГО ГОРОДСКОГО ОКРУГА**

#### **3.1. Охват населения плано-регулярной системой сбора и вывоза твердых коммунальных отходов (ТКО), методы сбора и вывоза.**

На территории Качканарского городского округа применяется плано-регулярная система вывоза твердых коммунальных отходов - вывоз ТКО с периодичностью, предусмотренной санитарными нормами. Основой системы сбора твердых коммунальных отходов является сбор твердых коммунальных отходов в контейнерах.

Сбор твердых коммунальных отходов (далее - ТКО) на территории Качканарского городского округа обеспечивает региональный оператор по обращению с твердыми коммунальными отходами – ООО «Компания «Рифей», в зоне деятельности которого образуются твердые коммунальные отходы и находятся места их сбора и накопления (далее – Региональный оператор), в соответствии с территориальной схемой обращения с отходами, в том числе с твердыми коммунальными отходами Свердловской области, утвержденной постановлением Правительства Свердловской области от 30.11.2018 № 506 (далее – Территориальная схема), на основании договоров об оказании услуг по обращению с твердыми коммунальными отходами, заключенных с потребителями.

Общество с ограниченной ответственностью «Компания «Рифей» работает в отрасли сбора и транспортирования отходов более 5 лет. Специалисты компании имеют опыт работы в отрасли обращения с твердыми коммунальными отходами на территории разных субъектов Российской Федерации.

В 2018 году Министерством энергетики и ЖКХ Свердловской области проведен конкурс по выбору региональных операторов на территории региона. По его результатам между Министерством и региональным оператором (ООО «Компания «Рифей») подписано Соглашение об организации деятельности по обращению с ТКО с зоной деятельности в Северном административно-производственном объединении (АПО-1).

ООО «Компания «Рифей» имеет лицензию на деятельность по сбору, транспортированию, обработке, утилизации, размещению обезвреживанию отходов I-IV классов опасности от 18 января 2016 года серия 072 №00197, выданную Управлением Федеральной службы по надзору в сфере природопользования по Тюменской области.

Региональный оператор по обращению с твердыми коммунальными отходами, осуществляет координацию всех этапов процесса обращения с ТКО (от его сбора до ликвидации незаконных свалок) в АПО-1 Свердловской области.

В рамках перехода на новую систему обращения с твердыми коммунальными отходами 18 мая 2018 г. Министерство энергетики и ЖКХ Свердловской области и ООО «Компания «Рифей» подписали Соглашение об организации деятельности по обращению с ТКО с зоной деятельности в Северном административно-производственном объединении (АПО-1) Свердловской области.

В соответствии с Соглашением региональный оператор в течение его срока действия (9 лет и 7 месяцев) обеспечивает весь цикл обращения с ТКО на территории АПО-1, как физических, так и юридических лиц, и индивидуальных предпринимателей.

### **3.2. Состояние контейнерных площадок, количество эксплуатируемых мусоросборников, организация их мойки и дезинфекции.**

На территории городского округа размещены 110 контейнерных площадок для сбора ТКО.

Перечень существующих и планируемых к созданию контейнерных площадок для сбора ТКО на территории городского округа представлены на интерактивной карте по адресу:

<https://yandex.ru/maps/?um=constructor%3Aef730ff089279898a0352f03b150c5ae40a484cf4463cc67178cbd7c7783931e&source=constructorLink>

Размещение контейнерных площадок на территории муниципального образования производится в соответствии с требованиями «Санитарных правил содержания населенных мест» - СанПиН 42-128-4690-88. Вывоз ТКО осуществляется ежедневно.

### **3.3. Действующие тарифы по сбору, транспортировке и захоронению ТКО.**

Постановлением Правительства Свердловской области от 14.03.2019 №21-ПК утверждены предельные единые тарифы на услуги региональных операторов по обращению с твердыми коммунальными отходами на территории Свердловской области. Для ООО «Компания «Рифей» установлен тариф в размере 835,97 руб./м<sup>3</sup> с 01.07.2019 по 31.12.2019.

### **3.4. Объект размещения ТКО (полигон ТКО).**

Размещаются твердые коммунальные отходы на полигон твердых бытовых и промышленных отходов, г. Качканар.

Дата приказа о включении объекта в ГРОРО: 01.08.2014

Лицензия: 066 00274

Назначение ОРО: Захоронение отходов

Наличие НВОЗ: Отсутствует

Номер ГРОРО: 66-00023-3-00479-010814

Номер приказа о включении в ГРОРО: 479

ОКАТО: 65448

Статус полигона: Действующий

Эксплуатирующая организация: ООО «Поток», Свердловская область, г. Качканар, ул. Привокзальная, 17

В соответствии с п. 6.4 СП 2.1.7.1038-01 «Гигиенические требования к устройству и содержанию полигонов для твердых бытовых отходов» (далее — СП 2.1.7.1038-01) для полигонов твердых бытовых отходов (ТБО) разрабатывается специальная программа (план) производственного контроля (мониторинга),

которая должна включать в себя информацию о контроле за состоянием подземных и поверхностных водных объектов, атмосферного воздуха, почв, уровней шума в зоне возможного неблагоприятного влияния полигонов ТБО.

Мониторинг полигонов ТБО необходимо выполнять с учетом требований следующих документов:

- СП 2.1.7.1038-01;
- Инструкция по проектированию, эксплуатации и рекультивации полигонов для твердых бытовых отходов, утвержденная Минстроем России 02.11.1996 (далее — Инструкция);
- СанПиН 2.2.1/2.1.1.1200-03 «Санитарно-защитные зоны и санитарная классификация предприятий, сооружений и иных объектов» (в ред. от 25.04.2014);
- ГОСТ 17.1.5.05-85 «Охрана природы. Гидросфера. Общие требования к отбору проб поверхностных и морских вод, льда и атмосферных осадков»;
- СанПиН 2.1.5.980-00 «Гигиенические требования к охране поверхностных вод» (с изм. от 04.02.2011 и 25.09.2014);
- СанПиН 2.1.7.1287-03 «Санитарно-эпидемиологические требования к качеству почвы» (в ред. от 25.04.2007).

Согласно п. 1.30 Инструкции специальный проект мониторинга (т.е. упомянутая ранее специальная программа (план) производственного контроля (мониторинга)) должен включать следующие разделы:

- контроль состояния подземных и поверхностных водных объектов, атмосферного воздуха, почв и растений, шумового загрязнения в зоне возможного неблагоприятного влияния полигона;
- система управления технологическими процессами на полигоне, обеспечивающая предотвращение загрязнения подземных и поверхностных водных объектов, атмосферного воздуха, почв и растений, шумового загрязнения выше допустимых пределов в случаях обнаружения загрязняющего влияния полигонов.

На основании п. 6.6 СП 2.1.7.1038-01 и п. 1.31 Инструкции система производственного контроля должна включать устройства и сооружения по контролю состояния подземных и поверхностных вод, атмосферного воздуха, почвы и растений, а также шумового загрязнения в зоне возможного влияния полигона ТБО. Система мониторинга служит информационной основой при определении эффективности проведенных экологических мероприятий на полигоне ТБО, а также базой данных для разработки технических и технологических решений по совершенствованию эксплуатации полигона.

Согласно п. 6.5 СП 2.1.7.1038-01 программа (план) производственного контроля полигона ТБО разрабатывается владельцем полигона (на основании п. 1.30 Инструкции — по техническому заданию владельца полигона) в соответствии с санитарными правилами по производственному контролю за соблюдением санитарно-эпидемиологических требований. В пункте 1.30 Инструкции указано, что такая программа должна быть согласована с уполномоченными на это органами.

### **Наблюдение за состоянием атмосферного воздуха**

Система мониторинга полигона ТБО должна включать в себя постоянное наблюдение за состоянием воздушной среды. С этой целью ежеквартально производятся анализы проб атмосферного воздуха в приземном слое над отработанными участками полигона и на границе санитарно-защитной зоны на содержание в нем соединений, характеризующих процесс биохимического разложения ТБО и представляющих наибольшую опасность.

В соответствии с п. 6.8 СП 2.1.7.1038-01 и п. 1.36 Инструкции объем определяемых показателей и периодичность отбора проб обосновываются в программе производственного контроля полигона ТБО и согласовываются с контролирующими органами. Обычно при анализе проб атмосферного воздуха определяют содержание метана, сероводорода, аммиака, окиси углерода, бензола, трихлорметана, четыреххлористого углерода, хлорбензола.

При установлении степени загрязнения атмосферного воздуха выше ПДК на границе санитарно-защитной зоны и выше ПДК<sub>р.з.</sub> в рабочей зоне (табл. 1.3 и 1.4 Инструкции) должны быть приняты соответствующие меры, учитывающие характер и уровень загрязнения и направленные на снижение этого уровня.

### **Наблюдение за состоянием почвы**

Производственный контроль полигона ТБО должен предусматривать постоянное наблюдение за состоянием почвы в зоне возможного влияния полигона.

Согласно п. 6.9 СП 2.1.7.1038-01 качество почвы контролируется по химическим (содержание тяжелых металлов, нитритов, нитратов, гидрокарбонатов, органического углерода, рН, цианидов, свинца, ртути, мышьяка), микробиологическим (общее бактериальное число, коли-титр, титр протей, яйца гельминтов) и радиологическим показателям. Число химических и микробиологических показателей может быть расширено только по требованию территориального центра государственного санитарно-эпидемиологического надзора (далее — ЦГСЭН).

На основании п. 1.38 Инструкции качество почвы и растений контролируется на содержание экзогенных химических веществ (ЭХВ), которые не должны превышать ПДК в почве и, соответственно, не превышать остаточные количества вредных ЭХВ в растительной товарной массе выше допустимых пределов. Объем определяемых ЭХВ и периодичность контроля определяются в проекте мониторинга полигона (т.е. в программе производственного контроля) и согласовываются со специально уполномоченными органами по охране окружающей среды.

### **Наблюдение за состоянием поверхностных и грунтовых вод**

В программу мониторинга также включается проведение анализов поверхностных и грунтовых вод.

В соответствии с п. 6.7 СП 2.1.7.1038-01 по согласованию с территориальным ЦГСЭН и другими контролирующими органами (согласно п. 1.32 Инструкции — по согласованию с гидрогеологической службой, местными органами санэпиднадзора и охраны природы) производится контроль за состояни-

ем грунтовых вод — в зависимости от глубины их залегания проектируются контрольные шурфы, колодцы или скважины в зеленой зоне полигона и за пределами санитарно-защитной зоны полигона. Контрольное сооружение закладывается выше полигона по потоку грунтовых вод с целью отбора проб воды, на которую отсутствует влияние фильтрата с полигона.

На основании п. 1.32 Инструкции пробы вод из контрольных шурфов, колодцев и скважин, заложенных выше полигона по течению грунтовых вод, характеризуют их исходное состояние. Ниже полигона по течению грунтовых вод (на расстоянии 50–100 м, если нет опасности загрязнения грунтовых вод за счет других источников) закладывают 1–2 колодца (шурфа, скважины) для отбора проб воды с целью выявления влияния на нее стоков полигона. Колодцы глубиной 2–6 м выполняют из железобетонных труб диаметром 700–900 мм до отметки 0,2 м ниже уровня грунтовых вод. Фильтрующее днище состоит из слоя щебня толщиной 200 мм. В колодец спускаются по стационарной лестнице. При более глубоком залегании грунтовых вод их контроль осуществляется с помощью скважин. Конструкция сооружений должна обеспечивать защиту грунтовых вод от попадания в них случайных загрязнений, возможность водоотлива и откачки, а также удобство взятия проб воды. Объем определяемых показателей и периодичность отбора проб обосновываются в программе мониторинга полигонов.

Согласно п. 6.7 СП 2.1.7.1038-01 и п. 1.34 Инструкции выше полигона на поверхностных водоисточниках и ниже полигона на водоотводных канавах проектируются места отбора проб поверхностных вод.

В отобранных пробах грунтовых и поверхностных вод определяется содержание аммиака, нитритов, нитратов, гидрокарбонатов, кальция, хлоридов, железа, сульфатов, лития, ХПК, БПК, органического углерода, рН, магния, кадмия, хрома, цианидов, свинца, ртути, мышьяка, меди, бария, сухого остатка. Пробы также исследуются на гельминтологические и бактериологические показатели. Если в пробах, отобранных ниже по потоку, устанавливается значительное увеличение концентраций определяемых веществ по сравнению с контрольным, необходимо по согласованию с контролирующими органами расширить объем определяемых показателей, а в случаях, если содержание определяемых веществ превысит ПДК, следует принять меры по ограничению поступления загрязняющих веществ в грунтовые воды до уровня ПДК.

К сооружениям по контролю грунтовых и поверхностных вод проектируются подъезды для автотранспорта, и предусматривается возможность водоотлива или откачки воды перед взятием проб.

### **3.5. Организация механизированной уборки населенных пунктов**

Механизированная уборка территорий населенных пунктов является одной из важных и сложных задач охраны окружающей среды района. Качество работ по уборке территорий населенных пунктов в значительной мере зависит от рациональной организации работ и выполнения технологических режимов. Механизированная уборка дорог предусматривает работы по поддержанию в чистоте и порядке дорожных покрытий.

Механизованную уборку дорог на территории городского округа осуществляет организация, ежегодно определяемая в соответствии с Федеральным законом «О контрактной системе в сфере закупок товаров, работ, услуг для обеспечения государственных и муниципальных нужд» от 05.04.2013 N 44-ФЗ.

#### 4.ТВЕРДЫЕ КОММУНАЛЬНЫЕ ОТХОДЫ

Твердые коммунальные отходы – отходы, образующиеся в жилых помещениях в процессе потребления физическими лицами, а также товары, утратившие свои потребительские свойства в процессе их использования физическими лицами в жилых помещениях в целях удовлетворения личных и бытовых нужд. К твердым коммунальным отходам также относятся отходы, образующиеся в процессе деятельности юридических лиц, индивидуальных предпринимателей и подобные по составу отходам, образующимся в жилых помещениях в процессе потребления физическими лицами.

По данным исследований количества и морфологического состава твердых коммунальных отходов Свердловской области, проводимых в рамках выполнения работ по определению нормативов накопления отходов, твердые коммунальные отходы имеют следующий морфологический состав (рисунок 4.1).



Рисунок 4.1. Морфологический состав твердых коммунальных отходов

Количество и морфологический состав твердых коммунальных отходов меняется в течение года. В частности, при том же объеме отходов увеличивается их масса и плотность. Это связано с увеличением количества в составе твердых коммунальных отходов пищевых остатков, которые имеют относительно высокую плотность и массу. Летом увеличивается количество отходов от объектов общественного питания, парков и скверов, гостиниц и культурно-досуговых объектов в связи с увеличением туристического потока, но снижается от образовательных и административных учреждений в связи с периодом каникул и отпусков. Также летом происходит увеличение образования твердых коммунальных отходов от садоводческих, дачных, огороднических некоммерческих партнерств.

В осенний период отходы более увлажнены и отличаются повышенной массой. В связи с началом учебного года увеличивается количество отходов в учебных заведениях, музеях, библиотеках, других административных и культурных учреждениях. В зимний период наблюдается меньшее количество твердых коммунальных отходов.



Правильная организация системы сбора и удаления отходов предполагает наличие сведений об обслуживаемых объектах: степень благоустройства жилищного фонда, этажность, численность населения, процент охвата населения планово-регулярной системой вывоза ТКО и т.д.

Исходными данными для планирования количества подлежащих удалению отходов являются нормы накопления коммунальных отходов, определяемые для населения, а также для учреждений и предприятий общественного и культурного назначения.

Нормы накопления ТКО - это количество отходов, образующихся на расчетную единицу (человек - для жилищного фонда; одно место в театре, 1 м<sup>2</sup> торговой площади для магазинов и складов и т.д.) в единицу времени (день, год). Нормы накопления определяют в единицах массы (кг) или в объеме (л, м<sup>3</sup>).

Нормы накопления твердых коммунальных отходов величина не постоянная, а изменяющаяся с течением времени. Это объясняется тем, что количество образующихся отходов зависит от уровня благосостояния населения, культуры торговли, уровня развития промышленности и др. Значительную долю в общей массе отходов составляет использованная упаковка, качество которой за последние несколько лет изменилось – помимо традиционных материалов, таких, как бумага, картон, стекло и жесть, значительная часть товаров упаковывается в полимерную пленку, металлическую фольгу, пластик и др., что влияет на количество удельного образования отходов. Наблюдается тенденция быстрого морального старения вещей, что также ведет к росту количества отходов. Изменения, произошедшие на рынке товаров и в уровне благосостояния населения за последнее время, несомненно, являются причиной изменения нормы накопления отходов в большую сторону, поэтому каждые 3-5 лет необходим пересмотр норм накопления отходов и определение их по утвержденным методикам.

Нормы накопления ТКО определяются для населения (жилой фонд), объектов социальной инфраструктуры, производственных предприятий.

#### **4.1. Нормативно - правовое регулирование обращения с отходами потребления.**

Нормативная база в области обращения с отходами представлена федеральными законами и подзаконными актами, а также региональными и муниципальными нормативными актами.

Основополагающим нормативным актом, регулирующим обращение с отходами, с 1998 года на территории всей Российской Федерации является Федеральный Закон от 24.06.1998 г. № 89-ФЗ «Об отходах производства и потребления».

Федеральным законом «Об отходах производства и потребления» (гл.2) полномочия в области обращения с отходами разграничены между 3 уровнями власти:

- органами власти Российской Федерации;
- органами власти субъектов Российской Федерации;
- органами местного самоуправления.

В соответствии с п. 3. статьи 8 федерального закона от 24.06.1998 N 89-ФЗ (ред. от 03.07.2016) "Об отходах производства и потребления" к полномочиям органов местного самоуправления городских округов в области обращения с отходами относится участие в организации деятельности по сбору (в том числе разделному сбору), транспортированию, обработке, утилизации, обезвреживанию, захоронению твердых коммунальных отходов на территориях соответствующих городских округов.

#### **4.2. Расчет объема накопления твердых коммунальных отходов от населения**

На нормы накопления и состав ТКО влияют такие факторы, как степень благоустройства жилого фонда (наличие газа, водопровода, канализации, системы отопления), этажность, вид топлива (при местном отоплении), климатические условия (различная продолжительность отопительного периода).

Практика обращения с отходами потребления показывает, что с развитием инфраструктуры поселений и населенных пунктов и под влиянием социально-экономических факторов характеристики состава и свойств отходов потребления изменяются весьма активно. Это приводит к тому, что существующие нормы перестают соответствовать современным фактическим объемам образования отходов потребления. Следствием этому являются несанкционированные свалки, как на территории населенного пункта, так и вне его пределов.

Необходимость периодического экспериментального и расчетного уточнения норм накопления твердых коммунальных отходов продиктована практикой их применения.

В соответствии с нормативами накопления твердых коммунальных отходов на территории Свердловской области, утвержденными Региональной энергетической комиссией Свердловской области от 30.08.2017 (с изменениями на 28.06.2018) N 77-РК. Нормативы накопления твердых коммунальных отходов в многоквартирных домах составляют – 2,028 м<sup>3</sup> на 1 проживающего, а в индивидуальных жилых домах составляют 2,280 м<sup>3</sup> на 1 проживающего.

По исследованиям зарубежных и отечественных специалистов удельное годовое накопление твердых коммунальных отходов на одного жителя населенных мест (накопления) имеет тенденцию ежегодного роста на 1-3 %, что объясняется повышением уровня благоустройства жилого фонда и ростом доли упаковочных материалов в ТКО.

Поэтому для оценки объемов образования ТКО от населения округа на первую очередь и расчетный срок учитывается расчетное среднегодовое значение объемов образования ТКО на 1 чел. в год на существующее положение с учетом тенденции ежегодного роста объемов -1,0% в год.

Прогнозируется, что рост объемов достиг своего максимума и в ближайшие годы норма накопления ТКО не будет изменяться значительно.

Однако, при внедрении отдельного сбора твердых коммунальных отходов процент мусора, направляемый для размещения на полигонах ТКО будет снижаться и к 2024 году может снизиться до 80%, а к 2039 году снижение может достигнуть 60%.

Тогда при расчетах объемов образования ТКО на 2024 год норма накопления умножается на коэффициент 0,8, а при расчетах объемов образования ТКО норма накопления умножается на коэффициент 0,6.

#### 4.3. Расчет объема накопления твердых коммунальных отходов от объектов социальной инфраструктуры

При расчетах на существующее положение и при прогнозировании объемов образования ТКО по объектам социальной инфраструктуры Качканарского городского округа были приняты удельные объемы образования ТКО в соответствии с Постановлением Региональной энергетической комиссии Свердловской области от 28.06.2018 г. № 93-ПК

**Таблица 4.1. Нормативы накопления твердых коммунальных отходов**

N п/п	Наименование категории объектов	Расчетная единица, в отношении которой установлен норматив	Нормативы накопления твердых коммунальных отходов			
			в месяц		в год	
			кг	куб. м	кг	куб. м
1	2	3	4	5	6	7
<b>ОБЪЕКТЫ ОБЩЕСТВЕННОГО НАЗНАЧЕНИЯ</b>						
1.	Административные здания, учреждения, конторы:					
1.1.	банки, финансовые учреждения	1 сотрудник	22,648	0,103	271,776	1,236
1.2.	отделения связи	1 сотрудник	18,780	0,092	225,360	1,104
1.3.	административные, офисные учреждения	1 сотрудник	14,091	0,078	169,092	0,936
2.	Предприятия торговли:					
2.1.	Продовольственный магазин	1 кв. метр общей площади	9,636	0,048	115,632	0,576
2.2.	промтоварный магазин	1 кв. метр общей площади	5,522	0,026	66,264	0,312
2.3.	павильон	1 кв. метр общей площади	4,566	0,033	54,792	0,396
2.4.	палатка, киоск	1 кв. метр общей площади	8,448	0,055	101,376	0,660
2.5.	супермаркет (универмаг)	1 кв. метр общей площади	6,984	0,044	83,808	0,528
2.6.	рынки продовольствен-	1 кв. метр об-	8,403	0,047	100,836	0,564

	ные	шей площади				
2.7.	рынки протмтоварные	1 кв. метр общей площади	6,010	0,027	72,120	0,324
2.8.	торгово-развлекательные комплексы, торговые центры	1 кв. метр общей площади	2,517	0,017	30,204	0,204
3.	Предприятия транспортной инфраструктуры:					
3.1.	автомастерские, шиномонтажная мастерская, станция технического обслуживания	1 машино-место	21,241	0,126	254,892	1,512
3.2.	автостоянки и парковки	1 машино-место	0,7	0,003	8,4	0,036
3.3.	гаражи, парковки закрытого типа	1 машино-место	4,863	0,023	58,356	0,276
3.4.	железнодорожные и автовокзалы, аэропорты	1 пассажир	3,746	0,018	44,952	0,216
4.	Дошкольные и учебные заведения:					
4.1.	дошкольное образовательное учреждение	1 ребенок	7,219	0,036	86,628	0,432
4.2.	общеобразовательное учреждение	1 учащийся	4,410	0,022	52,920	0,264
4.3.	учреждение начального и среднего профессионального образования, высшего профессионального и послевузовского образования или иное учреждение, осуществляющее образовательный процесс	1 учащийся	4,274	0,030	51,288	0,360
4.4.	детские дома, интернаты	1 место	11,325	0,072	135,9	0,864
4.5.	учреждение дополнительного образования	1 учащийся	1,468	0,008	17,616	0,096
5.	Культурно-развлекательные, спортивные учреждения:					
5.1.	клубы, кинотеатры, концертные залы, театры, цирки	1 место	3,756	0,023	45,072	0,276

5.2.	библиотеки, архивы	1 место	3,846	0,032	46,152	0,384
5.3.	выставочные залы, музеи	1 кв. метр общей площади	0,752	0,004	9,024	0,048
5.4.	спортивные арены, стадионы	1 место	4,323	0,023	51,876	0,276
5.5.	спортивные клубы, центры, комплексы	1 место	2,407	0,016	28,884	0,192
5.6.	пансионаты, дома отдыха, туристические базы	1 место	31,573	0,175	378,876	2,1
6.	Предприятия общественного питания:					
6.1.	кафе, рестораны, бары, закусочные, столовые	1 место	18,475	0,091	221,7	1,092
7.	Предприятия службы быта:					
7.1.	мастерские по ремонту бытовой и компьютерной техники	1 кв. метр общей площади	6,878	0,039	82,536	0,468
7.2.	мастерские по ремонту обуви, ключей, часов и пр.	1 кв. метр общей площади	1,057	0,005	12,684	0,060
7.3.	ремонт и пошив одежды	1 кв. метр общей площади	4,220	0,022	50,640	0,264
7.4.	химчистки и прачечные	1 кв. метр общей площади	1,004	0,006	12,048	0,072
7.5.	парикмахерские, косметические салоны, салоны красоты	1 место	23,626	0,113	283,512	1,356
7.6.	гостиницы	1 место	22,702	0,208	272,424	2,496
7.7.	общежития	1 место	11,996	0,060	143,952	0,720
7.8.	бани, сауны	1 место	14,980	0,094	179,760	1,128
8.	Предприятия в сфере похоронных услуг:					
8.1.	кладбища	1 место	1,810	0,036	21,720	0,432
8.2.	крематории	1 кв. метр общей площади	0,137	0,001	1,644	0,012
8.3.	организация, оказывающая ритуальные услуги	1 кв. метр общей площади	6,633	0,032	79,596	0,384

9.	Садоводческие кооперативы, садово-огородные товарищества	1 участник (член)	11,921	0,1	143,052	1,2
10.	Предприятия иных отраслей промышленности	1 сотрудник	25,545	0,129	306,540	1,548

Расчетный объем образования ТКО от жилого фонда на существующее положение составляет 83727,5 м<sup>3</sup>.

Расчетный объем образования ТКО от объектов социальной инфраструктуры составляет 21065,13 м<sup>3</sup>.

**Таблица 4.2. Расчет объема образования ТКО по жилому фонду Качканарского городского округа в 2019 году**

№ п/п	Муниципальное образование	Численность населения, чел.			Удельная норма накопления ТКО м <sup>3</sup> /год		Объемы образования ТКО, м <sup>3</sup> /год		
		Всего	Благоустроенные дома	Прочие дома	Благоустроенные дома	Прочие дома	Всего	Благоустроенные дома	Прочие дома
1	Качканарский городской округ	40591	35000	5591	2,028	2,28	83727,5	70980,0	12747,5

**Таблица 4.3. Расчет объема образования ТКО от объектов социальной инфраструктуры Качканарского городского округа в 2019 г.**

№ п/п	Наименование организаций	Единица измерения	Количество	Норма накопления отходов в год на ед. изм.		Годовой объем образования ТКО		Суточный объем образования ТКО	
				м <sup>3</sup> /ед.изм. в год	Плотность, кг/м <sup>3</sup>	м <sup>3</sup>	масса, т	м <sup>3</sup>	масса, т
1	Больницы	на 1 койко-место	192	0,7	182	134,40	24,46	0,37	0,07
2	Поликлиники, ФАП	на 1 посещение	178250	0,01	182	1782,50	324,42	4,88	0,89
3	Учреждения дополнительного образования	на 1 место	1543	0,096	200,5	148,13	29,70	0,41	0,08
4	Детские дошкольные учреждения	на 1 место	2825	0,432	200,5	1220,40	244,69	3,34	0,67
5	Общеобразовательные учреждения	на 1 учащегося	5078	0,264	200,5	1340,59	268,79	3,67	0,74
6	Продовольственные магазины	на 1 м <sup>2</sup> торг. пл.	6534,3	0,576	200,8	3763,76	755,76	10,31	2,07
7	Промтоварные магазины	на 1 м <sup>2</sup> торг. пл.	4900	0,312	212,4	1528,80	324,72	4,19	0,89
8	Смешанные магазины	на 1 м <sup>2</sup> торг. пл.	6061,3	0,576	200,8	3491,31	701,05	9,57	1,92
9	Предприятия общественного питания	на 1 место	1803	1,092	203	1968,88	399,68	5,39	1,10

10	Баня	на 1 место	280	1,128	159,4	315,84	50,34	0,87	0,14
11	Дома культуры, музеи	на 1 место	550	0,276	163,3	151,80	24,79	0,42	0,07
12	Спортивные стадионы, спортзалы	на 1 место	10000	0,276	187,9	2760,00	518,60	7,56	1,42
13	Административные учреждения, офисы	на 1 сотрудника	2000	0,936	180,7	1872,00	338,27	5,13	0,93
14	Отделения связи	на 1 сотрудника	250	1,104	204,1	276,00	56,33	0,76	0,15
15	Банки	на 1 сотрудника	250	1,236	219,9	309,00	67,95	0,85	0,19
	<b>Всего:</b>					<b>21065,13</b>	<b>4129,83</b>	<b>57,71</b>	<b>11,31</b>
	<b>КГО-5% от ТКО</b>					<b>1053,26</b>	<b>206,49</b>	<b>2,89</b>	<b>0,57</b>
	<b>Всего ТКО и КГО</b>					<b>22118,39</b>	<b>4336,32</b>	<b>60,60</b>	<b>11,88</b>

Таблица 4.4. Расчет объемов образования ТКО от населения Качканарского городского округа (2024 г.)

№ п/п	Муниципальное образование	Численность населения, чел.			Удельная норма накопления ТКО м³/год		Объемы образования ТКО, м³/год		
		Всего	Благоустроенные дома	Прочие дома	Благоустроенные дома	Прочие дома	Всего	Благоустроенные дома	Прочие дома
1	Качканарский городской округ	40699	35000	5699	2,1294	2,394	88172	74529	13643

Таблица 4.5. Расчет объемов образования ТКО от населения Качканарского городского округа (2039 г.)

№ п/п	Муниципальное образование	Численность населения, чел.			Прогнозная норма накопления ТКО м³/год		Объемы образования ТКО, м³/год		
		Всего	Благоустроенные дома	Прочие дома	Благоустроенные дома	Прочие дома	Всего	Благоустроенные дома	Прочие дома
1	Качканарский городской округ	42006	35000	7006	2,47	2,78	106083	86596	19488



Таблица 4.6. Расчет объема образования ТКО от объектов социальной инфраструктуры на 1 очередь (2024г.)

№ п/п	Наименование организаций	Единица измерения	Количество	Прогнозная норма (2024) накопления отходов		Годовой объем образования ТКО		Суточный объем образования ТКО	
				м <sup>3</sup> /ед.изм. в год	Плотность, кг/м <sup>3</sup>	м <sup>3</sup>	масса, т	м <sup>3</sup>	масса, т
1	Больницы	на 1 койко-место	284	0,735	182	208,74	37,99	0,57	0,10
2	Поликлиники, ФАП	на 1 посещение	300500	0,0105	182	3155,25	574,26	8,64	1,57
3	Учреждения дополнительного образования	на 1 место	897	0,1008	150,4	90,42	13,60	0,25	0,04
4	Детские дошкольные учреждения	на 1 место	2037	0,4536	200,5	923,98	185,26	2,53	0,51
5	Общеобразовательные учреждения	на 1 учащегося	4482	0,2772	200,5	1242,41	249,10	3,40	0,68
6	Продовольственные магазины	на 1 м <sup>2</sup> торг. пл.	6534,3	0,6048	200,8	3951,94	793,55	10,83	2,17
7	Промтоварные магазины	на 1 м <sup>2</sup> торг. пл.	4900	0,3276	212,4	1605,24	340,95	4,40	0,93
8	Смешанные магазины	на 1 м <sup>2</sup> торг. пл.	6061,3	0,6048	200,8	3665,87	736,11	10,04	2,02
9	Предприятия общественного питания	на 1 место	1630	1,1466	203	1868,96	379,40	5,12	1,04
10	Баня	на 1 место	209	1,1844	159,4	247,54	39,46	0,68	0,11
11	Дома культуры, музеи	на 1 место	966	0,2898	163,3	279,95	45,72	0,77	0,13
12	Спортивные стадионы, спортзалы	на 1 место	10000	0,2898	187,9	2898,00	544,53	7,94	1,49
13	Административные учреждения, офисы	на 1 сотрудника	2000	0,9828	180,7	1965,60	355,18	5,39	0,97
14	Отделения связи	на 1 сотрудника	250	1,1592	204,1	289,80	59,15	0,79	0,16
15	Банки	на 1 сотрудника	250	1,2978	219,9	324,45	71,35	0,89	0,20
	<b>Всего:</b>					<b>22719,97</b>	<b>4425,89</b>	<b>62,25</b>	<b>12,13</b>
	<b>КГО-5% от ТКО</b>					<b>1136,00</b>	<b>221,29</b>	<b>3,11</b>	<b>0,61</b>
	<b>Всего ТКО и КГО</b>					<b>23855,97</b>	<b>4647,18</b>	<b>65,36</b>	<b>12,73</b>

Таблица 4.7. Расчет объема образования ТКО от объектов социальной инфраструктуры на расчетный срок (2039 г.)

№ п/п	Наименование организаций	Единица измерения	Количество	Прогнозная норма (2039) накопления отходов		Годовой объем образования ТКО		Суточный объем образования ТКО	
				м <sup>3</sup> /ед.изм. в год	Плотность, кг/м <sup>3</sup>	м <sup>3</sup>	масса, т	м <sup>3</sup>	масса, т
1	Больницы	на 1 койко-место	294	0,854	182	251,08	45,70	0,69	0,13
2	Поликлиники, ФАП	на 1 посещение	310000	0,0122	182	3782,00	688,32	10,36	1,89
3	Учреждения дополнительного образования	на 1 место	926	0,11712	150,4	108,45	16,31	0,30	0,04
4	Детские дошкольные учреждения	на 1 место	2102	0,52704	200,5	1107,84	222,12	3,04	0,61
5	Общеобразовательные учреждения	на 1 учащегося	4627	0,32208	200,5	1490,26	298,80	4,08	0,82
6	Продовольственные магазины	на 1 м <sup>2</sup> торг. пл.	6534,3	0,70272	200,8	4591,78	922,03	12,58	2,53
7	Промтоварные магазины	на 1 м <sup>2</sup> торг. пл.	4900	0,38064	212,4	1865,14	396,15	5,11	1,09
8	Смешанные магазины	на 1 м <sup>2</sup> торг. пл.	6061,3	0,70272	200,8	4259,40	855,29	11,67	2,34
9	Предприятия общественного питания	на 1 место	1682	1,33224	203	2240,83	454,89	6,14	1,25
10	Баня	на 1 место	216	1,37616	159,4	297,25	47,38	0,81	0,13
11	Дома культуры, музеи	на 1 место	997	0,33672	163,3	335,71	54,82	0,92	0,15
12	Спортивные стадионы, спортзалы	на 1 место	10000	0,33672	187,9	3367,20	632,70	9,23	1,73
13	Административные учреждения, офисы	на 1 сотрудника	2000	1,14192	180,7	2283,84	412,69	6,26	1,13
14	Отделения связи	на 1 сотрудника	250	1,34688	204,1	336,72	68,72	0,92	0,19
15	Банки	на 1 сотрудника	250	1,50792	219,9	376,98	82,90	1,03	0,23
	<b>Всего:</b>					<b>26696,58</b>	<b>5199,15</b>	<b>73,14</b>	<b>14,24</b>
	<b>КГО-5% от ТКО</b>					<b>1334,83</b>	<b>259,96</b>	<b>3,66</b>	<b>0,71</b>

	Всего ТКО и КГО					28031,41	5459,11	76,80	14,96
--	-----------------	--	--	--	--	----------	---------	-------	-------

Таблица 4.8. Показатели суточного накопления ТКО от жилого фонда Качканарского городского округа

№ п/ п	Муниципальное образование	На существующее положение				На первую очередь (2024 г.)				На расчетный срок (2039 г.)			
		Годовой объем образованных ТКО, м³/год	Масса образованных ТКО, т/год	Суточный объем ТКО, м³/сут	Масса образованных ТКО, т/сут	Годовой объем образованных ТКО, м³/год	Масса образованных ТКО, т/год	Суточный объем ТКО, м³/сут	Масса образованных ТКО, т/сут	Годовой объем образованных ТКО, м³/год	Масса образованных ТКО, т/год	Суточный объем ТКО, м³/сут	Масса образованных ТКО, т/сут
1	Качканарский городской округ	83727	16745	229	45,88	88172	17634	242	48,31	106083	21217	291	58,13

#### 4.4. Расчет объемов отходов, образующихся при уборке улиц и дорог, площадей, тротуаров

Летние загрязнения на дорогах носят общее название - смет. Под сметом понимаются загрязнения, которые с помощью подметально-уборочных машин или вручную могут быть собраны с дорожных покрытий.

Основным из факторов, влияющим на засорение улиц, является интенсивность движения транспорта. На накопление смета и засорение улиц существенно влияют также благоустройство прилегающих улиц, тротуаров, мест выезда транспорта и состояние покрытий прилегающих дворовых территорий.

Нормы образования смета приняты в размере – 5 кг на 1 м<sup>2</sup> твердых покрытий улиц, площадей и парков в соответствии с Приложением К1 к СНиП 2.07.01-89\* «Градостроительство. Планировка и застройка городских и сельских поселений».

Плотность уличного смета зависит от его состава и колеблется в пределах 0,6 - 1,6 т/м<sup>3</sup> (в расчетах принимаем среднее значение 0,6 т/м<sup>3</sup>). Часть загрязнений, находящаяся во взвешенном состоянии в воздухе и смываемая с дорог дождевыми и талыми водами, не может быть с достаточной точностью учтена и в расчет количества загрязнений при назначении режимов уборки обычно не принимается.

Суточный объем уборочных работ (смет) - Q<sub>сут</sub> согласно СНиП 2.07.01-89\* определяем исходя из существующей площади твердых покрытий улиц, площадей и парков.

$$S_{\text{общ.}} = S_{\text{мех. убор.}} + S_{\text{руч. убор.}} \text{ (м}^2\text{)}$$

$$M = S_{\text{общ.}} \times 0,005 \text{ (тонн/год)}$$

$$V = M / 0,6 \text{ (м}^3\text{/год)}$$

$S_{\text{общ.}}$  – площадь территории, убираемая при механизированной и ручной уборке, м<sup>2</sup>;

$S_{\text{мех. убор.}}$  - площадь территории, убираемая при механизированной уборке, м<sup>2</sup>;

$S_{\text{руч. убор.}}$  - площадь территории, убираемая при ручной уборке, м<sup>2</sup>;

$M$  – количество смета, образовавшегося на убираемой территории, тонн/год;

$V$  - годовой объем смета, образовавшегося на убираемой территории, тонн/год;

**Таблица 4.9. Расчет образования смета**

№ п/п	Наименование показателя	Ед. изм.	На первую очередь (2024 г.)	На расчетный срок (2039 г.)
1	Площадь проезжей части улиц, дорог с усовершенствованным покрытием, подлежащих механизированной уборке	м <sup>2</sup>	882000	882000
2	Норма образования смёта	кг/м <sup>2</sup>	5	5
3	Объем образования смёта	т/год	4410	4410
		м <sup>3</sup> /год	7350	7350

Объем образования смета на дорогах с усовершенствованным покрытием, подлежащих механизированной уборке в муниципальном образовании, на первую очередь составил 4410т/год (7350 м<sup>3</sup>/год), на расчетный период - 4410 т/год (7350 м<sup>3</sup>/год). Смет вывозится для размещения на полигон ТКО.

**Таблица 4.10. Расчетные объемы образования ТКО на территории Качканарского городского округа**

№ п/п	Наименования показателя	м3/год	
		на 2024 г.	на 2039 г.
1	Объем образования ТКО от населения	88172,4	106083,5
2	Объем образования ТКО от объектов социальной инфраструктуры	22720,0	26696,6
3	ИТОГО	110892,4	132780,1
4	КГО	5544,6	6639,0
5	<b>ТКО + КГО</b>	<b>116437,0</b>	<b>139419,1</b>
6	Объем образования сметы	7350	7350
7	<b>ВСЕГО</b>	<b>116437,0</b>	<b>139419,1</b>

#### **4.5. Методы сбора и удаления отходов.**

Основными этапами системы обращения с отходами производства и потребления являются:

1 Сбор - деятельность, связанная с изъятием отходов в течение определенного времени из мест их образования, для обеспечения последующих работ по обращению с отходами.

2 Транспортирование отходов — деятельность, связанная с перемещением отходов между местами или объектами их образования, накопления, хранения, утилизации, захоронения и/или уничтожения.

3 На третьем этапе могут производиться различные технологические операции и процедуры переработки и захоронения. Особняком стоят операции утилизации и рециклинга, которые представляют собой совокупность процессов деятельности по обращению с отходами производства и потребления. Следует отметить, что рециклинг является более емким и широким понятием, чем утилизация.

Действующая в РФ система государственного регулирования обращения с отходами базируется на принципах предотвращения образования отходов, минимизации количества отходов в источнике их образования, максимального их вовлечение в хозяйственный оборот и вторичного использования, экологически безопасного размещения и захоронения отходов, обеспечения экологической безопасности деятельности по обращению с отходами.

Наиболее важным этапом при создании оптимальной системы обращения с отходами является выбор основных приоритетов, заложенных в систему:

1 Создание системы и концептуальное руководство ее работой. Система обращения с отходами в отдельном населенном пункте не может удовлетворительно функционировать без руководящего участия властных структур, которые должны выступать не только в качестве организатора, но и в качестве контролера функционирования такой системы:

Сбор, транспортирование, сортировка, утилизация и все остальные технологические операции, производимые с отходами, следует осуществлять с использовани-

ем наиболее удачных достижений передовой отечественной мировой науки и техники.

2 Контроль за перемещением отходов.

3 Развитие рынка вторичных ресурсов.

4 Рациональная тарифная политика. В условиях рыночной экономики тарифная политика может являться существенным рычагом воздействия на функционирование системы обращения с отходами с помощью рационально выбранных тарифов использование устаревших методов сбора, транспортирования и размещения отходов, приводящих к загрязнению окружающей среды и к потерям вторичных ресурсов, могут и должны стать экономически невыгодными.

5 Формирование общественного мнения. Административные усилия в сфере обращения с отходами не дадут желаемого результата, если они не будут поняты и поддержаны большинством проживающего населения. Обсуждение природоохранных проблем и принятие решений по ним должно происходить с участием населения и строиться на основе консенсуса. Для его достижения необходим некий минимум знаний по обсуждаемым проблемам. Поэтому необходимо постоянно осуществлять пропаганду знаний по основным вопросам природопользования, в том числе и по рациональному обращению с отходами.

### ***Сбор и транспортировка ТКО***

Сбор ТКО на территории муниципальных образований должен производиться в соответствии с требованиями СанПиН 42-128-4690-88 "Санитарные правила содержания территории населенных мест" с учетом конкретных условий:

- численности и плотности проживания населения в населенных пунктах;
- уровня благоустройства жилищного фонда (наличие канализации, централизованного отопления, этажности застройки, наличие мусоропровода);
- сезонности;
- архитектурно-планировочной композиции;
- перспективы развития жилой застройки;
- экономических возможностей.

Сбор и удаление твердых коммунальных отходов в городском округе предлагается осуществлять по централизованной плано-регулярной системе, в которую должна быть включена вся территория муниципального образования, вся социальная инфраструктура и производственные предприятия. Налаженная плано-регулярная система должна обеспечить регулярный и бесперебойный вывоз всех образующихся от населения и объектов инфраструктуры ТКО на специально созданные для этих целей объекты переработки и утилизации.

Плано-регулярная система включает:

- сбор, временное хранение и удаление бытовых отходов с территорий жилых домов и организаций в сроки, указанные в санитарных правилах;
- обезвреживание и/или утилизацию бытовых отходов.

Организация плано-регулярной системы и режим удаления бытовых отходов определяются на основании решений администрации муниципального образо-

вания по представлению органов жилищно-коммунального хозяйства и учреждений санитарно-эпидемиологической службы.

Мероприятия по рациональному сбору, быстрому удалению, надежному обезвреживанию и экономически целесообразной утилизации отходов в соответствии с требованиями п.1.2. СанПиН 42-128-4690-88.

- Обеспечение наличия достаточного количества мусоросборников на контейнерных площадках для сбора ТКО, в том числе увеличение их числа в связи с ростом фактической нормы накопления ТКО, но не более 5 мусоросборников на одной контейнерной площадке, а также их своевременный ремонт и замену;

- обеспечение в достаточном количестве специальных (сетчатых) контейнеров для раздельного сбора мусора;

- обеспечение в достаточном количестве мусоровозной техникой, своевременный ремонт и техническое обслуживание спецтехники;

- закрепление зон ответственности за мусоровывозящими компаниями (МВК);

- организовать места для сбора крупногабаритных отходов на имеющихся контейнерных площадках и обеспечить спецтехнику для вывоза КГО не реже 1 раза в неделю;

- разработка и утверждение графиков сбора и вывоза ТКО и организация контроля за их исполнением;

- организация учета движения твердых коммунальных отходов на всех этапах с момента сбора и до момента утилизации;

- оптимизация логистики обращения с ТКО за счет диспетчеризации и внедрения систем спутниковой навигации.

Мероприятия по очередности планово-регулярной очистки в районах существующей застройки в соответствии с требованиями п.1.6. СанПиН 42-128-4690-88.

В соответствии с п. 1.6. СанПиН 42-128-4690-88 в районах существующей застройки очередность планово-регулярной очистки устанавливается по согласованию с местными органами и учреждениями санэпидслужбы (Роспотребнадзор). Во вновь застраиваемых жилых микрорайонах централизованная планово-регулярная очистка должна быть организована к моменту ввода зданий в эксплуатацию.

В соответствии с п.1.8. СанПиН 42-128-4690-88 планово-регулярную очистку следует проводить по договорам-графикам, составленным между организацией, производящей удаление отходов и жилищным органом по согласованию с учреждениями санэпидслужбы.

Одним из основных мероприятий должна стать разработка и утверждение графиков сбора и вывоза ТКО, а также организация контроля за их исполнением.

Предлагаются следующие приоритеты (в порядке убывания) при определении очередности планово-регулярной очистки в районах существующей застройки:

- 1) Многоэтажный и среднеэтажный многоквартирный жилой фонд;
- 2) Малоэтажный многоквартирный жилой фонд;
- 3) Дома частного сектора.

Кроме того, при разработке графиков предлагаются следующие приоритеты (в порядке убывания) при определении очередности планово-регулярной очистки объектов:

- 1) Жилой фонд;
- 2) Объекты социальной инфраструктуры;
- 3) Предприятия

При разработке маршрутных графиков необходимо предусмотреть обеспечение шумового комфорта для жителей (СанПиН 42-128-4690-88 п. 1.12). Работы по вывозу ТКО придомовых территорий следует производить не ранее 7 часов и не позднее 23 часов.

### Предлагаемая система сбора ТКО

Основными системами сбора и удаления твердых коммунальных отходов являются контейнерная (с использованием мусоросборников) и бесконтейнерная или бестарная (без использования уличных мусоросборников, сигнальный способ сбора, «поквартирная» система удаления твердых коммунальных отходов).

На практике бестарная система удаления отходов имеет один недостаток - невозможно составить маршрут и график движения машины, чтобы время сбора ТКО было удобно всем жителям.

В соответствии с п. 2.2.2. СанПиН 42-128-4690-88 для сбора твердых коммунальных отходов следует применять в благоустроенном жилищном фонде стандартные металлические контейнеры.

Нерационально применять бесконтейнерную систему в многоэтажной благоустроенной жилой застройке. В виде исключения, возможно осуществлять бесконтейнерный сбор отходов в одно - двухэтажных домах. В этом фонде может быть организована система сбора отходов путем заезда собирающего мусоровоза в определенные дни и часы, когда жители выгружают отходы в мусоровоз из внутриквартирных/внутридомовых сборников.

Контейнерная система сбора отходов бывает 2-х видов:

- система сменяемых сборников отходов (с применением контейнерного мусоровоза). При системе сменяемых сборников отходов (контейнерная система) заполненные контейнеры различного объема следует погрузить на мусоровоз, а взамен оставлять порожние чистые контейнеры.

- система несменяемых сборников отходов (с применением кузовного мусоровоза). При системе несменяемых сборников твердые бытовые отходы из контейнеров необходимо перегружать в мусоровоз, а сами контейнеры оставлять на месте. Несменяемые контейнеры необходимо устанавливать на специальных площадках на территории домовладений или других обслуживаемых объектов.

Порядок сбора и удаления коммунальных отходов определяется местными условиями, основными из которых являются:

- этажность и плотность застройки;
- наличие и тип применяемых спецмашин и сборников отходов;
- принятый способ обезвреживания и утилизации отходов.



Для жилого фонда Качканаркского городского округа рекомендуется 100% контейнерная система сбора ТКО с несменяемыми сборниками.

### Периодичность вывоза при общем сборе ТКО

Сбор и вывоз твердых коммунальных отходов следует осуществлять в соответствии с санитарно-гигиеническими требованиями СанПиН 42-128-4690-88 «Санитарные правила содержания территорий населенных мест» и удалять ежедневно независимо от дня недели, в том числе в выходные и праздничные дни: холодное время года (при температуре  $-5^{\circ}$  и ниже) должен быть не более трех суток, в теплое время (при плюсовой температуре свыше  $+5^{\circ}$ ) не более одних суток (ежедневный вывоз).

С территорий некоммерческих организаций: (садоводческих, огороднических и дачных объединений граждан, гаражно-строительных кооперативов) по мере накопления, но не реже 1 раза в неделю - за исключением зимнего периода. Может потребоваться дополнительное согласование с местными органами Федеральной службы по надзору в сфере защиты прав потребителей и благополучия человека периодичности вывоза отходов.

### **Сбор КГО**

В соответствии с п. 3.7.15 «Правил и норм технической эксплуатации жилищного фонда», утвержденных Постановлением Госстроя РФ от 27 сентября 2003 г. № 170 крупногабаритные отходы старая мебель, велосипеды, остатки от текущего ремонта квартир и т.п. должны собираться на специально отведенных площадках или в бункеры-накопители и по заявкам организаций по обслуживанию жилищного фонда вывозиться мусоровозами для крупногабаритных отходов или обычным грузовым транспортом.

Для сбора и промежуточного складирования крупногабаритных отходов предлагается использовать сменяемые бункера-накопители ( $7,5 - 8,5 \text{ м}^3$ ).

Один бункер позволяет обслужить в среднем от 900 до 2700 жителей в зависимости от периодичности вывоза отходов.



**Рис. 4.2. Бункер-накопитель для сбора КГО**

Расчет бункеров - накопителей на первую очередь и расчетный срок представлен в разделе 4.21.

### **Маршруты работы спецавтотранспорта (составление маршрутных графиков)**

Маршрутизация движения собирающего мусоровозного транспорта осуществляется для всех объектов, подлежащих регулярному обслуживанию. За маршрут

сбора отходов принимается участок движения собирающего мусоровоза по обслуживаемому району от начала до полной загрузки машины.

Своевременность удаления твердых коммунальных отходов достигается детальной разработкой маршрутов движения спецавтотранспорта, предусматривающих последовательный порядок передвижения транспортной единицы от объекта к объекту в пределах одной поездки (т.е. до полного заполнения машины).

Маршруты движения спецавтотранспорта составляют в форме маршрутных карт и графиков. Графики работы спецавтотранспорта, утверждаемые руководителем специализированного предприятия, выдают водителям, а также направляют в жилищно-эксплуатационные организации и в санитарно-эпидемиологическую станцию. Все маршруты разрабатывают в графической и текстовой формах. Графическая форма маршрутов сбора ТКО - это нанесенные на план городского округа линии движения соответствующих мусоровозов с указанием начального и конечного пунктов сбора, а также направления движения. Текстовая форма маршрута сбора ТКО - это последовательное перечисление адресов домовладений, обслуживаемых за один рейс мусоровоза до его максимального заполнения. В маршрутных картах должны быть установлены наиболее рациональное направление движения машин, дистанция нулевых (от места стоянки машин до места работы) и холостых пробегов.

Маршрутные карты и маршрутные графики разрабатываются коммунальными организациями, осуществляющими сбор и вывоз ТКО и КГО.

В дополнение к маршрутам движения мусоровозов разрабатывают подробный график (расписание) движения, который позволяет в любое время определить, где находится мусоровозная машина, какое домовладение она обслуживает, когда должна прибыть на конечный пункт маршрута или к месту разгрузки, когда приступит к следующему маршруту.

Маршруты сбора ТКО и графики движения пересматривают в процессе эксплуатации мусоровозов, а также при изменении местных условий: уменьшении или увеличении образования ТКО; изменении состава обслуживаемых объектов; изменении условий движения на участке, при смене типа собирающих мусоровозов или смене системы сбора ТКО.

При разработке маршрутов движения спецавтотранспорта необходимо располагать следующими исходными данными:

- подробной характеристикой подлежащих обслуживанию объектов и района обслуживания в целом;
- сведениями о накоплении коммунальных отходов по отдельным объектам, состоянию подъездов, интенсивности движения по отдельным улицам, о планировке кварталов и дворовых территорий, местоположении объектов обезвреживания и переработки коммунальных отходов;
- по каждому участку должны быть данные о числе установленных сборников отходов.

Для составления маршрутов сбора и графиков движения обслуживаемые домовладения объединяют в группы с общим накоплением ТКО за период между двумя заездами мусоровоза, равным количеству отходов, которое мусоровоз может вывезти за одну поездку.

Численность жителей, обслуживаемых мусоровозом на маршруте сбора, можно определить по следующей формуле:

$$T = O/H,$$

где  $O$  - объем ТКО, вывозимых мусоровозом за одну поездку, л;

$H$  - среднесуточная норма накопления ТКО в расчете на одного жителя, л.

Ниже приведена эксплуатационная характеристика собирающих мусоровозов. Если вывоз ТКО производится через день, то накапливание отходов возрастает вдвое, а значит, соответственно должен быть сокращен размер обслуживаемого района.

**Таблица 4.11. Эксплуатационная характеристика собирающих мусоровозов**

Дальность вывоза, км	КО-449-12	Мусоровоз на базе КамАЗ
10	1,3/7,2	1,3/7,2
15	1,3/7,2	1,3/7,2
20	1,7/5,6	1,7/5,6
25	1/5,6	1/5,6
30	1,5/5,6	1,5/5,6
35	1/5,6	1/5,6

**Примечание.** В числителе дроби - число ездов за смену при коэффициенте использования рабочего времени 0,9; а знаменателе - часовая производительность, м<sup>3</sup>/ч.

Протяженность маршрутов по удалению отходов зависит от архитектурно-планировочной композиции городского округа, размещения ремонтных баз, стоянок спецавтотранспорта, мусороперегрузочных станций, предприятий по обезвреживанию и других служб санитарной очистки.

Для разработки маршрутов сбора и графиков движения мусоровозов необходимо располагать следующими исходными данными: подробной характеристикой подлежащих обслуживанию объектов (накопление ТКО по каждому объекту, число и вместимость установленных сборников, места их расстановки, а также состояние подъездов к ним, освещение); подробной характеристикой района обслуживания (правила и интенсивность движения по отдельным улицам и внутриквартальным проездам, планировка кварталов и дворовых территорий и т.д.); режимом работы транспорта. При выборе режима работы мусоровозного транспорта следует учитывать, что продолжительность работы водителей может устанавливаться не более 1,5 смены.

Разработка маршрутов сбора ТКО может производиться специалистами на основе опыта и определенных правил (эвристический способ) или с применением математического моделирования процесса сбора ТКО.

При эвристическом способе маршрутизации необходимо учитывать следующее:

- маршрут сбора должен быть компактным и непрерывным, причем, повторные пробеги мусоровозов по одним и тем же улицам следует сводить к минимуму;
- начальный пункт маршрута сбора следует располагать возможно ближе к спецавтохозяйству, если рабочий день начинается на этом маршруте;

- пункты сбора ТКО, находящиеся на дорогах с особо интенсивным движением и улицах с большим потоком пешеходов, нужно объединять в маршруты сбора, подлежащие обслуживанию до наступления часов "пик";

- маршрут сбора должен проходить в направлении к месту обезвреживания ТКО;

- на улицах с большим уклоном (более 12-15 %) процесс сбора должен идти под уклон;

- правые повороты в квартальных проездах используют по возможности (с целью исключения пересечений с встречным потоком транспорта и маневрирования на перекрестках);

- тупиковые улицы следует обслуживать таким образом, чтобы въезд на них осуществлялся правым поворотом; маршрут сбора должен предусматривать наличие резервных участков для заполнения мусоровоза в случае его недогрузки на основном маршруте.

- для обеспечения шумового комфорта жителей бытовые и пищевые отходы необходимо удалять из домовладений не ранее 7 часов и не позднее 23 часов;

- объединять все объекты по системам сбора твердых коммунальных отходов;

- при применении кузовных мусоровозов продолжать маршрут до полного заполнения кузова;

- при наличии нескольких мест обезвреживания обеспечить правильное закрепление маршрутов за соответствующими местами обезвреживания, предусматривая минимальные пробеги:

- время, затрачиваемое на выполнение маршрута, устанавливается путем хронометража на характерных участках или на основании нормативных данных в зависимости от типа мусоровоза, состава бригады и других факторов. При назначении маршрутов следует сохранять равномерную нагрузку на каждую транспортную единицу.

- маршрут сбора должен предусматривать наличие резервных участков для заполнения мусоровоза в случае его недогрузки на основном маршруте.

За каждой транспортной единицей закрепляют участок сбора с числом поездок, соответствующим производительности в смену, при этом, по возможности, сохраняют равномерную нагрузку на каждую транспортную единицу данного типа.

В дополнение к маршрутам движения мусоровозов целесообразно разрабатывать подробный график (расписание) движения, который позволяет в любое время определить, где находится мусоровозная машина, какой объект она обслуживает, когда должна прибыть на конечный пункт маршрута или к месту разгрузки, когда приступит к следующему маршруту. В настоящее время все большее применение находят системы спутникового слежения за автотранспортом, способные обеспечить и контроль спецтехники: контроль скорости, передвижения по запрещенным и разрешенным районам местности, фиксация контрольных точек маршрута и время прохождения, остановки, контроль топлива и т.д.

Система гораздо успешнее, чем человеческий фактор, решает задачи, слежения, охраны и контроля. Спутниковый мониторинг транспорта - самый надежный, качественный и многофункциональный вариант слежения. В России наиболее известны две спутниковых навигационных системы - ГЛОНАСС и GPS.

Установка таких систем позволит сделать деятельность по сбору и транспортировке ТКО максимально экономически выгодной и пресечь образование несанкционированных свалок, а значит дать и экологический эффект. Современные системы спутникового слежения, предлагаемые на рынке, предназначены для контроля подвижных объектов в режиме реального времени. Данные о контролируемом транспортном средстве поступают непосредственно к диспетчеру системы мониторинга транспорта с задержкой не более 10 секунд при движении и 5 минут при простое транспорта. Кроме местоположения, система слежения и мониторинга транспорта позволяет контролировать в режиме реального времени скорость, направление движения, состояние подключенных датчиков: уровень и расход топлива, тревожная кнопка, зажигание, работа спецоборудования и т.д.

Периодически организовываются проверочные обкатки маршрутов, осуществляется контроль исполнения графиков, в процессе работы каждый график 1—2 раза в год проверяют и корректируют.

При изменении местных условий (устройство дополнительных контейнерных площадок, контейнеров, ремонте дорожных покрытий на одной из улиц и т.д.) маршруты корректируют.

Примеры прокладки маршрутов по улицам и кварталам различной конфигурации показаны на рис. 4.5., 4.6., 4.7. Эффективность маршрутизации может быть повышена за счет применения математического моделирования процесса сбора ТКО. За каждой транспортной единицей закрепляют участок сбора с числом поездок, соответствующим сменной производительности, при этом, по возможности, сохраняют равномерную нагрузку на каждую транспортную единицу данного типа.

На основании закрепленных маршрутов составляют график (сменное задание) работы мусоровозной машины, утверждаемый руководителем предприятия, который выдают водителю и направляют в жилищные организации и в территориальный отдел Роспотребнадзора для контроля.

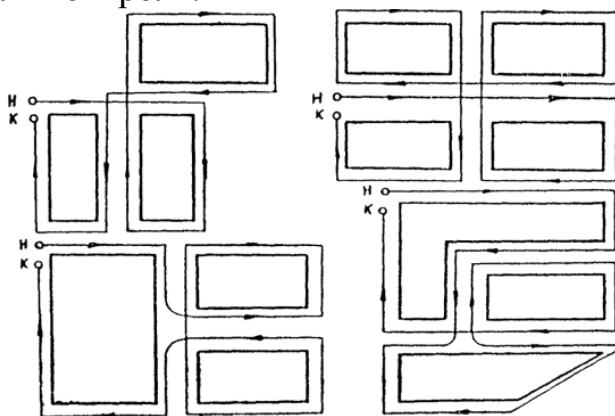
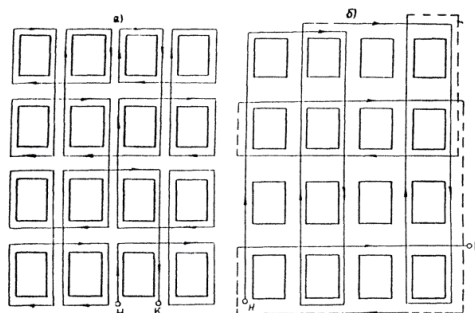
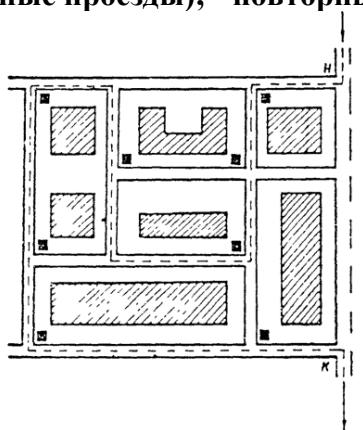


Рис. 4.3. Пример прохождения маршрутов (н, к - соответственно начало и конец маршрута)



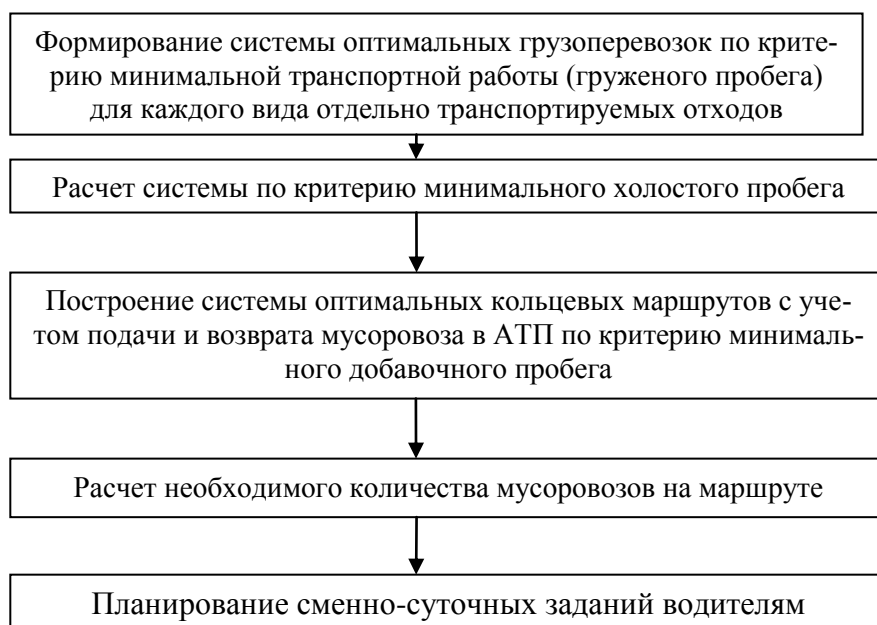
**Рис. 4.4. Пример маршрута сбора ТКО с остановками для загрузки отходов:**  
 (а - с одной стороны улицы (для улиц с двусторонним движением); б - с двух сторон улицы  
 (внутриквартальные проезды); - повторные проезды)



**Рис. 4.5. Схема участка сбора ТКО ■ - место установки контейнеров**

### *Оптимизация движения мусоровозов*

Инвентаризация мест накопления отходов позволит провести оптимизацию маршрутов движения собирающих мусоровозов с соблюдением всех требований санитарной очистки населенных мест, а также с учетом периодичности вывоза. В общем виде блок-схема маршрутизации перевозок мусора приведена на рис. 4.6.



**Рис. 4.6. Алгоритм оптимизации движения автотранспорта, перевозящего мусор, с минимальными транспортными издержками**

#### 4.6. Решения по конструкции контейнерных площадок, требования по их эксплуатации

##### *Контейнеры*

Конструкция контейнерной площадки выбирается в зависимости от типа контейнеров, расположенных на ней. В зависимости от системы сбора контейнеры подразделяются на контейнеры для раздельного сбора и контейнеры для смешанного сбора. По степени мобильности, контейнеры подразделяются на мобильные (с колесиками) и стационарные. По материалу, из которого изготовлены, контейнеры бывают металлическими и пластиковыми. По виду покрытия: окрашенные или оцинкованные. По степени изолированности от внешних факторов делятся на контейнеры с крышкой и без (крышка помогает предотвратить проникновение в контейнер грызунов и распространения неприятных запахов). Для установки на контейнерных площадках применяются несменяемые контейнеры емкостью 0,75-1,1 м<sup>3</sup>. Их конструктивные показатели обеспечивают совместимость со всеми современными типами отечественных мусоровозов. Контейнеры бывают заглубленными (расположенные ниже уровня земли) и установленные на грунте или на контейнерной площадке.

В связи с поручением губернатора Свердловской области планируется осуществить полный переход на сбор ТКО в евроконтейнеры емкостью 1,1 куб.м.



Рис. 4.6. Пластиковый мусорный контейнер емкостью 1,1 м<sup>3</sup>

##### *Конструкция контейнерных площадок*

Контейнерные площадки имеют твердое бетонное или асфальтовое покрытие, с уклоном в сторону проезжей части удобным для выкатывания контейнеров к мусоровозам, а также для удобства подъезда к контейнерам маломобильных групп населения. Также необходимо наличие подъездного пути с твердым покрытием для автотранспорта.

Обустройство контейнерной площадки включает в себя:

- ограждение с 3-х сторон высотой не менее 1,5 метров, зеленого цвета (профнастил, сетка или смешанное профнастил/сетка (от уровня крышки контейнера до крыши));

- ограничение бордюром и зелеными насаждениями (кустарниками) по периметру;

- крышу для минимизации попадания атмосферных осадков.

Оформление (брендирование табличек, баннеров и пр.) контейнерных площадок осуществляется в соответствии со Стандартом РСО с содержанием информации о видах ТКО, подлежащих накоплению на соответствующей контейнерной площадке, а также иметь сведения о сроках вывоза ТКО, сведения об организации, осуществляющей транспортирование ТКО от места их накопления.

**Стандарт контейнерной площадки**



Серый контейнер для «смешанных» отходов

Синий контейнер для «сухих» отходов

Пример

**Требования:**

1. Приведение всех КП в соответствие с требованиями СанПиН 2.1.2.2645-10 «Санитарно-эпидемиологические требования к условиям проживания в жилых зданиях и помещениях. Санитарно-эпидемиологические правила и нормативы» и СанПиН 42-128-4690-88 «Санитарные правила содержания территорий населенных мест»
2. Оборудование контейнерной площадки:
  - 2.1 бетонное или асфальтовое покрытие, удобное для выкатывания контейнеров к мусоровозам, а также для удобства подъезда к контейнерам маломобильных групп населения;
  - 2.2 ограждение с 3-х сторон зеленого цвета (сетчатое или частично сетчатое от уровня крышки контейнера до крыши)
  - 2.3 ограничение бордюром и зелеными насаждениями (кустарниками) по периметру;
  - 2.4 подъездной путь для автотранспорта;
  - 2.5 крыша для минимизации попадания атмосферных осадков (зеленого цвета).
3. Оформление (брендирование табличек, баннеров и пр.) КП должно быть в соответствии с единым стилем.

Рис. 4.10. Стандарт контейнерной площадки





**Рис. 4.11. Вариант обустройства контейнерной площадки**

Ориентировочные размеры контейнерной площадки в зависимости от количества контейнеров на площадке приведены в таблице 4.12.

**Таблица 4.12. Размеры площадок под мусоросборники**

Площадка под мусоросборник	Длина, м	Ширина, м	Площадь, кв.м	Длина ограждения, м	Высота ограждения, м	Площадь ограждения, м
1 контейнер	3,0	3,0	9,0	8,9	1,5	13,35
2 контейнера	4,3	3,0	12,9	10,2	1,5	15,3
3 контейнера	5,6	3,0	16,8	11,5	1,5	17,25
4 контейнера	7,0	3,0	21,0	12,9	1,5	19,35
5 контейнеров	8,3	3,0	24,9	14,2	1,5	21,3
Бункер	5,5	3,85	21,175	13,18	1,5	19,77

#### **4.7. Создание и содержание контейнерных площадок для сбора ТКО**

В соответствии с ч.4 статьи 8 Федеральный закон от 24.06.1998 N 89-ФЗ (ред. от 25.12.2018) "Об отходах производства и потребления" к полномочиям органов местного самоуправления городских округов в области обращения с твердыми коммунальными отходами относятся:

создание и содержание мест (площадок) накопления твердых коммунальных отходов, за исключением установленных законодательством Российской Федерации случаев, когда такая обязанность лежит на других лицах.

Органы местного самоуправления создают места (площадки) накопления твердых коммунальных отходов путем принятия решения в соответствии с требованиями правил благоустройства такого муниципального образования, требованиями законодательства Российской Федерации в области санитарно-эпидемиологического благополучия населения и иного законодательства Российской Федерации, устанавливающего требования к местам (площадкам) накопления твердых коммунальных отходов.

В случае если в соответствии с законодательством Российской Федерации обязанность по созданию места (площадки) накопления твердых коммунальных отходов лежит на других лицах, такие лица согласовывают создание места (площадки) накопления твердых коммунальных отходов с органом местного самоуправления (далее соответственно - заявитель, уполномоченный орган) на основании письменной заявки, форма которой устанавливается уполномоченным органом (далее - заявка).

В соответствии с п. 3.7.1 «Правил и норм технической эксплуатации жилищного фонда», утвержденных Постановлением Госстроя РФ от 27 сентября 2003 г. №170 организации по обслуживанию жилищного фонда обязаны обеспечивать:

- установку на обслуживаемой территории сборников для твердых отходов;
- своевременную уборку территории и систематическое наблюдение за ее санитарным состоянием;
- организацию вывоза отходов и контроль за выполнением графика удаления отходов;
- свободный подъезд и освещение около площадок под установку контейнеров и мусоросборников;
- содержание в исправном состоянии контейнеров и мусоросборников для отходов (кроме контейнеров и бункеров, находящихся на балансе других организаций) без переполнения и загрязнения территории.

### ***Мероприятия по мойке и дезинфекции мусоросборников и мусоровозного транспорта***

Одним из важнейших звеньев планомерно-регулярной очистки домовладений является мойка, а при необходимости и дезинфекция контейнеров.

При разгрузке контейнеров часть отходов остается на днище и стенках сборников, привлекая насекомых, птиц и грызунов, способствуя распространению специфического запаха.

В соответствии с п. 2.2.4. СанПиН 42-128-4690-88 металлические сборники отходов в летний период необходимо промывать (при "несменяемой" системе не реже одного раза в 10 дней, "сменяемой" - после опорожнения), деревянные сборники - дезинфицировать (после каждого опорожнения).

Дезинсекция и дезинфекция контейнеров должны проводиться после каждой их мойки, но не реже чем раз в 3-6 дней.

Мойку организуют в мусороприемных камерах, имеющих подвод воды и приемный люк канализационной сети, а там, где мойку организовать нельзя, используют специальную моечную машину. Контейнеры моют сразу же после их опорожнения, поэтому моечная машина следует непосредственно за мусоровозом.

Учитывая, что основной системой удаления отходов является система несменяемых сборников, когда опорожненные контейнеры остаются на месте, мойка контейнеров, располагаемых на контейнерных площадках, может осуществляться специальными машинами. Оборудование машины представляет собой резервуары для технологической и отработанной воды, за которыми в задней части машины имеется специальная моечная камера. Подача контейнера в камеру осуществляется специ-

альным подъемным устройством, обеспечивающим механизацию процесса захвата контейнера, его перемещение в моечную камеру и установку вымытого контейнера на площадку.

Мойка осуществляется с помощью системы специальных сопел. Загрязнения смываются струями воды и скапливаются в специальном отсеке для шлама, расположенном на дне моечной камеры. По мере необходимости производится слив отработанной воды в сеть фекальной канализации (или на сливной станции) и опорожнение отсека для шлама.

Российским производителем НПК «Москоммаш» разработана моющая машина ТГ-100А. Внутри бункера машины расположены два бака, для чистой и отработанной воды, по 6 м<sup>3</sup> каждый. Расход – 60 л на контейнер, что позволяет на одной заправке осуществить мойку до сотни контейнеров. Производительность – 30 штук в час, допускаемые типоразмеры – от 0,36 до 1,1 м<sup>3</sup>. Этот мойщик спроектирован на основе типичного мусоровоза с задней загрузкой, моечная камера размером 3 м<sup>3</sup> у него находится на месте загрузочного бункера, мойка происходит без разлетающегося шлейфа водяной росы, потому как оборудование прикрито мощной стальной крышкой. Шасси – КамАЗ-53605. Промывные воды от мойки несменяемых мусоросборников сбрасываются на очистные сооружения, где происходит их обезвреживание. Необходимость расчета потребного количества таких спецмашин отсутствует, так как совершенно очевидно, что 1 автомобиль полностью удовлетворит потребности городского округа.



**Рис. 4.12. Мойщик контейнеров ТГ-100А**

Обязанность мойки и дезинфицирования контейнеров лежит на управляющих организациях, осуществляющих управление многоквартирным жилым фондом, организациях и предприятиях, а также организациях, осуществляющих сбор и вывоз ТКО.

Для мойки и дезинфекции спецтехники необходимо на первую очередь (2024 г.) предусмотреть организацию поста мойки и уборки спецавтомобилей.

В соответствии со СНиП 2.01.57-85 «Приспособление объектов коммунально-бытового назначения для санитарной обработки людей, специальной обработки одежды и подвижного состава автотранспорта» посты мойки и уборки автомобилей следует предусматривать проездными.

Мойку и дезинфекцию грузового автотранспорта для сбора и перевозки твердых бытовых отходов рекомендуется проводить либо на территории транспортно-производственной базы или непосредственно на территории полигона для твердых коммунальных отходов на специально оборудованной площадке.

На площадке рекомендуется предусмотреть выделение 2 зон. Первая предназначена для мойки автотранспорта и контейнеров ("санитарный пост"), вторая - для проведения их дезинфекции ("дезинфекционный пост").

Дезинфекция проводится аэрозольным способом. Дезинфекции подвергаются шины, кузов (рама) автомобиля. Для дезинфекции необходимо использовать дезинфекционные препараты, зарегистрированные в установленном порядке на территории РФ. Дезинфекция должна проводиться организациями, уполномоченными осуществлять данный вид деятельности.

При установке поста мойки и дезинфекции на территории полигона ТКО, дезинфекция автотранспорта проводится в режиме работы полигона с соблюдением кратности при каждом выезде из полигона.

Отметка о проведенных дезинфекционных мероприятиях делается в специальном паспорте.

Наряду с этим, в соответствии с п. 4.3. СП 2.1.7.1038-01 «Гигиенические требования к устройству и содержанию полигонов для твердых бытовых отходов» на выезде из полигона должна быть предусмотрена контрольно-дезинфицирующая установка с устройством бетонной ванны для ходовой части мусоровозов, с использованием эффективных дезсредств, разрешенных к применению Минздравом России. Размеры ванны должны обеспечивать обработку ходовой части мусоровозов.

На контейнерных площадках должны проводиться дератизационные мероприятия в соответствии с СП 3.5.3.3223-14.

#### ***Рекомендации по расстановке урн***

На всех площадях и улицах, в садах, парках, на вокзалах, на пристанях, рынках, остановках общественного транспорта, у входов в административные здания, объекты торговли, общественного питания, бытового обслуживания, культуры и спорта, здравоохранения, образования, местах потенциального скопления людей и других местах должны быть выставлены в достаточном количестве урны.

◆ За содержание урн в чистоте несут ответственность организации, предприятия и учреждения, осуществляющие уборку закрепленных за ними территорий.

◆ Очистка урн должна производиться систематически по мере их наполнения. Уборку территорий, прилегающих к торговым павильонам в радиусе 5 м, осуществляют предприятия торговли.

◆ Запрещается у киосков, палаток, павильонов мелкорозничной торговли и магазинов складировать тару и запасы товаров, а также использовать для складирования прилегающие к ним территории.

#### **Для магистралей**

Расстояние между урнами определяется органами коммунального хозяйства администрации города в зависимости от интенсивности использования магистрали (территории) и может составлять от 40 до 100 м. Обязательна установка урн в местах остановки общественного транспорта.

#### **Для дворовых территорий**

Рекомендуется установка у каждого подъезда многоквартирных жилых домов городского округа.

### Для парковой зоны

Хозяйственная зона с участками, выделенными для установки сменных мусоросборников, должна быть расположена не ближе 50 м от мест массового скопления отдыхающих (танцплощадки, эстрады, фонтаны, главные аллеи, зрелищные павильоны и др.).

На главных аллеях расстояние между урнами должно быть до 100 м объемом 30 литров. У каждого ларька, киоска (продовольственного, сувенирного, книжного) необходимо устанавливать урну емкостью не менее 10 л. Для удобства сбора отходов в местах, удаленных от массового скопления отдыхающих, следует устанавливать промежуточные сборники для временного хранения отходов и смета.

Рекомендуется установка урн на каждые 800 м<sup>2</sup> площади зеленых насаждений общественного пользования.

### Для рыночных комплексов

При определении числа урн следует исходить из того, что на каждые 50 м<sup>2</sup> площади рынка должна быть установлена одна урна, причем расстояние между ними вдоль линии торговых прилавков не должно превышать 10 м.

При определении числа мусоросборников вместимостью до 100 л следует исходить из расчета: не менее одного на 200 м<sup>2</sup> площади рынка и устанавливать их вдоль линии торговых прилавков, при этом расстояние между ними не должно превышать 20 м.

#### **4.8. Возможность применения двухэтапного метода удаления отходов с использованием мусороперегрузочных станций.**

Территориальной схемой по обращению с отходами Свердловской области не предусмотрено создание на территории Качканарского городского округа мусороперегрузочной станции (МПС).

#### **4.9. Определение необходимого количества мусоровозного транспорта и мусоросборников на первую очередь (5 лет) и расчетный срок (20 лет)**

Начальное звено в технологической цепочке утилизации ТКО – специальные мобильные установки, называемые мусоровозами. У них может быть различное назначение, в соответствии с которым их комплектуют всевозможным оборудованием.

В большинстве случаев в качестве транспортной базы применяются двухосные или трехосные шасси стандартных грузовиков, доработанные под монтаж специальных надстроек и оборудования. Такой подход объясняется высокими показателями технической и экономической эффективности. Создание автомобилей оригинальной конструкции, как правило, разработанных с использованием уже выпускаемых узлов и агрегатов, вызвано стремлением превзойти характеристики серийных машин, которые не обеспечивают выполнение компоновочных, функциональных, а также иных требований, предъявляемых к некоторым типам мусоровозов. Отличия специально разработанных для мусоровозов шасси заключаются в несущих рамах оригинальной конструкции, кабинах, дублирующих органах управления и т.д.

Мусоровозы можно разбить на три основные группы: контейнерные, кузовные и транспортные.

Контейнерные мусоровозы представляют собой самоходные шасси, снабженные подъемно-транспортным оборудованием. Оно позволяет поднимать с земли, устанавливать на шасси, транспортировать, а при необходимости разгружать специальные съемные контейнеры (бункеры, платформы) с различными видами отходов. Их главное достоинство – относительная простота, а также использование одного автомобиля для последовательного обслуживания нескольких контейнеров по мере накопления отходов. Самый главный недостаток – невозможность их уплотнения. Между собой упомянутые машины различаются конструкцией контейнеров и устройством погрузочно-разгрузочного механизма. Открытые контейнеры позволяют собирать любой мусор, в том числе и крупногабаритный, тогда как их закрытые разновидности рассчитаны в основном на бытовые отходы. Вместимость контейнеров колеблется от 3 до 40 м<sup>3</sup>. Подъемно-транспортное оборудование выполнено в виде порталного механизма или продольно расположенной рамы, которая снабжена устройствами для перемещения и фиксации контейнеров нескольких типов.

Относящиеся ко второй группе кузовные мусоровозы получили наиболее широкое распространение. Они отличаются значительным разнообразием технического исполнения. Машины классифицируют по месту расположения загрузочного устройства (заднее, боковое или переднее), способу уплотнения отходов и полезному объему кузова. Кроме того, кузовные мусоровозы отличаются системой выгрузки отходов из кузова – самосвальной или принудительной с помощью выталкивающей плиты.

В зависимости от грузоподъемности базового шасси, мусоровозы можно условно разделить на малотоннажные (вместимостью 2-8 м<sup>3</sup>), среднетоннажные (9-15 м<sup>3</sup>) и большегрузные (16-32 м<sup>3</sup>). Важнейший показатель, характеризующий эффективность работы мусоровоза, – степень (коэффициент) уплотнения твердых бытовых отходов. Чем она выше, тем большее количество отходов способна транспортировать машина и тем совершеннее ее конструкция. В настоящее время границы коэффициента уплотнения составляют от 1,9 до 7. Такой разброс объясняется не только прочностью кузова и типом уплотняющего устройства, но и свойствами самого мусора. Форма поперечного сечения кузова имеет прямоугольное (иногда со скругленными стенками), реже – круглое сечение.

Широкое распространение нашли мусоровозы с задней загрузкой. Они хорошо приспособлены для работы в стесненных условиях и могут использоваться там, где отсутствует контейнерная система сбора бытовых отходов. Большинство машин данного типа представляет собой грузовое шасси 1, на котором смонтирован кузов коробчатой формы 2 с шарнирно прикрепленным к нему задним бортом.

В его нижней части установлен приемный ковш 3 (загрузочный бункер), являющийся основанием для крепления подающей (верхней) плиты прессующего механизма, с которой шарнирно связана поворотная прессующая (нижняя) плита. Для привода обоих элементов служат гидроцилиндры. Загрузка мусора в приемный ковш осуществляется вручную или механизированным способом с помощью опрокидывателя (гидроманипулятора), который обеспечивает выгрузку содержимого

стандартных уличных контейнеров различных типов. Внутри кузова находится перемещаемая гидроцилиндром выталкивающая плита, являющаяся его подвижной передней стенкой.

Чаще применяемыми становятся мусоровозы с задней загрузкой, выполненные несколько по иной схеме. Задний борт таких машин оборудован загрузочным ковшом, который для заполнения бытовыми отходами с помощью гидравлики опускается вниз. Погрузка мелкого мусора происходит вручную, а содержимого контейнеров – с помощью гидроманипулятора. После этого подъемный механизм перемещает загрузочный ковш вверх, поворачивает его и высыпает мусор в кузов машины. Поворотная толкающая плита, шарнирно соединенная с задней частью крыши кузова, уплотняет мусор, одновременно перемещая его к передней стенке. Выгрузка бытовых отходов осуществляется самосвальным способом и с помощью толкающей плиты. Подъем заднего борта обеспечивают гидроцилиндры.

Альтернативой мусоровозам с задней загрузкой являются машины с боковым расположением погрузочного механизма. Эти установки предназначены для механизированного сбора бытовых отходов из стандартных контейнеров. Кузов, смонтированный на раме автомобиля шарнирно, сзади закрыт бортом, а спереди – толкающей плитой. Загрузка мусора через люк в крыше кузова производится при помощи манипулятора, который обеспечивает захват, подъем, опрокидывание, встряхивание и возврат контейнера на место. Рабочая зона погрузочного устройства позволяет осуществлять работу с несколькими контейнерами без передвижения машины. Перемещение отходов по ширине кузова (разравнивание) для равномерного заполнения осуществляется ворошителем. Мусор уплотняется в кузове при помощи периодически перемещающейся от передней стенки к заднему борту толкающей плиты. Она же, наряду с опрокидыванием кузова, обеспечивает выгрузку бытовых отходов, доставленных на полигон или мусороперегрузочную станцию. Для повышения поперечной устойчивости во время работы мусоровозы с боковой загрузкой оснащают выдвижными опорами.

Прогресс, достигнутый в последнее время, привел к появлению мусоровозов с боковой загрузкой, оборудованных пресс-камерой. Это устройство непосредственно соединено с основным кузовом, но имеет меньшее, чем у него, поперечное сечение. Внутри пресс-камеры, стенки которой сделаны очень прочными, находится уплотняющая подвижная плита бульдозерного типа, также обладающая высокой прочностью. Гидроманипулятор загружает бытовые отходы из стандартного контейнера в пресс-камеру через люк в ее крыше. Перемещение уплотняющей плиты к заднему борту приводит к одновременному уплотнению мусора и вытеснению его в основной объем кузова. Благодаря такой схеме достигается высокая степень уплотнения твердых бытовых отходов в объеме кузова меньшем, чем у ранее упомянутых конструкций. Выгрузка мусора осуществляется самосвальным способом при подъеме гидрофицированного заднего борта.

Мусоровозы с передним расположением загрузочного устройства имеют главное достоинство – создание наиболее благоприятных условий для работы оператора, который, благодаря хорошей обзорности и высокой механизации технологических операций, может управлять всеми рабочими процессами, не выходя из кабины. По-

мимо этого, значительно облегчается маневрирование, что особенно важно при движении в стесненных условиях. Конструктивное исполнение мусоровозов данного типа, за исключением подъемного механизма, очень сходно с устройством их аналогов с боковой загрузкой. Следует отметить, что указанная техника отечественными предприятиями не выпускается.

Применение транспортных мусоровозов связано с развитием технологии двухэтапного вывоза бытовых отходов. При этом существуют две разновидности транспортных средств. Первая предусматривает использование длиннобазного большегрузного шасси либо автопоезда, на которые монтируется погрузочно-разгрузочное оборудование для работы со съемными кузовами типа «мультилифт». Пока один из кузовов загружается предварительно уплотненным мусором, другой, уже заполненный, транспортируется на полигон, где разгружается самосвальным способом. Таким образом, упрощается техника и, как следствие, достигается высокая производительность.

В отдельную категорию следует выделить машины для вывоза крупногабаритного мусора (КГМ). Автосамосвалы-бункеровозы – это мусоровозы, имеющие съемную платформу. За счет нескольких сменных платформ она обеспечивает непрерывный сбор и транспортировку отходов, именно поэтому эти мусоровозы незаменимы – один может заменить 5-6 грузовиков. К тому же мусоровозы-самосвалы являются уникальной техникой – могут установить кузов на землю, могут поднимать его с грузом на высоту до 2,5 м (при необходимости перегрузки), а некоторые мусоровозы еще и производят погрузочно-разгрузочные работы.

Если мусор имеет огромные габариты и использование для его погрузки контейнеров невозможно, тогда целесообразно использовать мусоровозы с грейферным захватом. Такие мусоровозы привлекают и при необходимости утилизации сыпучих отходов. Тем не менее, такие мусоровозы имеют и недостаток – довольно высокую стоимость. Однако, если есть необходимость обслуживания больших объемов и территорий, то именно такие мусоровозы вам и необходимы – траты вполне окупаемы за счет отсутствия простоев, которые неизбежны, если площадка захламлена.

Выбор спецтехники для вывоза ТКО осуществляется с учетом территориальной удаленности обслуживаемых участков города друг от друга и полигона ТКО, объемами образующихся отходов, уровня благоустройства жилищного фонда. В приоритетном порядке рассмотрено применение многотоннажных мусоровозов, использование которых способствует снижению стоимости услуг по вывозу ТКО по сравнению с малотоннажной техникой.

### ***Собирающие мусоровозы***

Рассмотрены модели мусоровозы с задней загрузкой, способные эффективно решать задачи по сбору ТКО как при обслуживании жилого фонда (многоэтажная и индивидуальная застройка), так и объектов социальной инфраструктуры.

Применение мусоровозов с задней загрузкой емкостью кузова 22 м<sup>3</sup> КО-427-90 соответствует варианту организации системы сбора ТКО с использованием контейнеров емкостью 1,1 м<sup>3</sup> и позволяет осуществлять вывоз мусора в условиях плотной городской застройки.



Мусоровоз КО-427-90 предназначен для механизированной загрузки, уплотнения, транспортировки и выгрузки твёрдых коммунальных отходов.



Рис. 4.13. Мусоровоз с задней загрузкой КО-427-90 на базе шасси МАЗ-6312С3

Таблица 4.13. Характеристики мусоровоза КО-427-90 на базе шасси МАЗ-6312С3

Базовый автомобиль	МАЗ 6312С3
Масса мусоровоза полная, кг	26500
Вместимость кузова, м <sup>3</sup>	22
Коэффициент уплотнения	1,5 до 4
Масса загружаемых бытовых отходов, кг	3850
Грузоподъемность опрокидывателя, кг	700
Габаритные размеры, м:	9700×2550×3800
Изготовитель	ОАО "Мценский завод «Коммаш»"

### *Спецтехника для вывоза КГО*

Бункеровоз МКС-3501 - универсальная машина для транспортировки бункеров с мусором. Данная модель создана на базе МАЗ-5551А2 с дизельным двигателем мощностью 230 л.с. Простота и надежность машины в сочетании с большой грузоподъемностью отлично подходит для применения различными промышленными и сельскохозяйственными предприятиями, которые по достоинству оценили многофункциональность бункеровоза МКС-3501. Стандартное оборудование бункеровоза МКС-3501 позволяет выполнять погрузку контейнера с грузом, транспортировку контейнера, самосвальную разгрузку контейнера, при необходимости, подъем груженого контейнера на высоту до 2,5 метров. Кроме транспортировки и вывоза различных отходов, бункеровоз может применяться для выполнения погрузочно-разгрузочных работ. В силу сочетания цена/качество данная модель бункеровоза является наиболее используемой машиной для вывоза мусора контейнерами.



Рис. 4.14. Бункеровоз МКС-3501 на шасси МАЗ-5551А2

**Таблица 4.14. Характеристики мусоровоза МКС-3501 на шасси МАЗ-5551А2**

Базовое шасси	МАЗ-5551А2
Двигатель	
- модель	ЯМЗ-6563.10 Euro 3
- тип/мощность, л.с.	дизельный/230
Масса полная, кг	18000
Грузоподъемность, кг	9000
Габаритные размеры, м	
Длина	6,4
Ширина	2,5
Высота	3,2
Изготовитель	ОАО "РАРЗ" г. Рязск

Бункеровозы - грузовые автомобили с оборудованием для перевозки бункеров для бытовых отходов ёмкостью 8 м<sup>3</sup>. Бункеровозы предназначены для вывоза крупногабаритного мусора (строительный мусор, макулатура, мебель). Используются открытые или закрытые бункеры. Чаще всего контейнерные мусоровозы используют на шасси ЗИЛ, но в связи с серьёзными перебоями в поставках ЗИЛов наиболее оптимальным шасси является МАЗ-5551А2. Надо заметить, что и стоимость бункеровоза на МАЗе практически идентична стоимости аналога на ЗИЛе, а большая грузоподъёмность МАЗа и его хорошие технические характеристики делают этот (МКС-3501) мусоровоз наиболее выгодной покупкой.

#### 4.9.1. Расчет необходимого количества мусоровозного транспорта

Число мусоровозов М, необходимых для вывоза коммунальных отходов, определяют по формуле:

$$M = \Pi_{\text{год}} / (365 \times \Pi_{\text{сут}} \times K_{\text{исп}})$$

где

$\Pi_{\text{год}}$  - количество бытовых отходов, подлежащих вывозу в течение года с применением данной системы, м<sup>3</sup>;

$\Pi_{\text{сут}}$  - суточная производительность единицы данного вида транспорта м<sup>3</sup>;

$K_{\text{исп}}$  - коэффициент использования ( $K_{\text{исп}} = 0,75$ );

Суточную производительность мусоровозов определяют по формуле:

$$\Pi_{\text{сут}} = P \times E,$$

где

P - число рейсов в сутки;

E - количество отходов, перевозимых за один рейс, м<sup>3</sup>;

Число рейсов каждого мусоровоза определяют по формуле:

$$P = [T - (T_{\text{пз}} + T_0)] / (T_{\text{пог}} + T_{\text{раз}} + T_{\text{проб}})$$

где

T - продолжительность смены, час;

$T_{пз}$ - время, затрачиваемое на подготовительно-заключительные операции в гараже, час;

$T_0$ - время, затрачиваемое на нулевые пробеги (от гаража до места работы и обратно), час;

$T_{пог}$  - продолжительность погрузки, включая переезды и маневрирование, час;

$T_{раз}$  - продолжительность разгрузки, включая переезды и маневрирование, час;

$T_{проб}$ - время, затрачиваемое на пробег от места погрузки до места разгрузки и обратно, час.

Время на сбор, вывоз и разгрузку транспортных средств определялось на основании «Рекомендаций по нормированию труда работников внешнего благоустройства», утвержденных приказом Департамента ЖКХ Министерства строительства РФ от 06.12.1994 г. № 13.

Расчет транспортных средств на первую очередь и расчетный срок приведен в таблицах 4.15-4.16.

**Таблица 4.15. Расчет количества мусоровозного транспорта на первую очередь (2024 г.)**

№ п/п	Муниципальное образование	Объем образованных ТКО, м³/год	T, час	Tпз, час	Нулевой пробег от гаража до 1 места загрузки, км.	Нулевой пробег от полигона ТКО до гаража, км.	To, час	Пробег от 1 места сбора до последнего, км	Время на пробег, час	Число обслуживаемых контейнеров, шт.	Время на погрузку и маневрирование, час	Tпог, час	Tразг, час	Пробег от последнего места сбора до полигона, км	Tпроб, час	P	Псут, м³	M	N
1	Качканарский городской округ	110892	8	0,45	0,5	15	0,4	11	0,275	50	4,150	4,425	0,25	15	0,38	1,418	62,41	6,491	7

**Таблица 4.16. Расчет количества мусоровозного транспорта на расчетный срок (2039 г.)**

№ п/п	Муниципальное образование	Объем образованных ТКО, м³/год	T, час	Tпз, час	Нулевой пробег от гаража до 1 места загрузки, км.	Нулевой пробег от полигона ТКО до гаража, км.	To, час	Пробег от 1 места сбора до последнего, км	Время на пробег, час	Число обслуживаемых контейнеров, шт.	Время на погрузку и маневрирование, час	Tпог, час	Tразг, час	Пробег от последнего места сбора до полигона, км	Tпроб, час	P	Псут, м³	M	N
1	Качканарский городской округ	132780	8	0,45	0,5	15	0,4	11	0,275	50	4,150	4,425	0,25	15	0,38	1,418	62,41	7,772	8

Общая потребность в транспортных средствах по сбору и вывозу ТКО на первую очередь и расчетный срок в таблице 4.17.

**Таблица 4.17. Необходимое количество спецавтотранспорта для вывоза ТКО и КГО на первую очередь и расчетный срок**

№ п/п	Наименование марки и типа шасси	Численность спецтехники, шт.			
		Первая очередь		Расчетный срок	
		Необходимо по расчету	Необходимо приобрести	Необходимо по расчету	Необходимо приобрести
1.	Мусоровоз КО-427-90	7	7	8	8
2.	Бункеровоз МКС-3501	1	1	1	1
Всего		<b>8</b>	<b>8</b>	<b>9</b>	<b>9</b>

#### 4.9.2. Расчет контейнеров

Необходимое число контейнеров ( $B_{\text{кон}}$ ) рассчитывается по формуле:

$$B_{\text{кон}} = \Pi_{\text{год}} \times t \times K_1 / (365 \times V),$$

где  $\Pi_{\text{год}}$  - годовое накопление ТКО,  $\text{м}^3$ ;

$t$  - периодичность удаления отходов, сут.;

$K_1$  - коэффициент суточной неравномерности твердых бытовых отходов ( $K_1 = 1,25$ );

$V$  - вместимость контейнера (в среднем  $1,1 \text{ м}^3$ ).

Для определения списочного числа контейнеров их необходимое количество ( $B_{\text{кон}}$ ) должно быть умножено на коэффициент  $K_2 = 1,05$ , учитывающий число контейнеров, находящихся в ремонте и резерве.

Расчет необходимого количества контейнеров определен на весь объем образования ТКО в городском округе.

При приобретении контейнеров следует учитывать их срок (не более 10 лет) эксплуатации, по истечению которого старые контейнеры сменяются новыми, не меняя запланированного количества.

Общее число контейнеров объемом  $1,1 \text{ м}^3$ , необходимых для обеспечения сбора от населения (с учетом мусоросборников, находящихся в ремонте), составит:

- на I очередь – 302 ед.
- на расчетный срок - 363 ед.

Для объектов социальной инфраструктуры число контейнеров составит 78 ед. на первую очередь и 91 ед. на расчетный срок.

Расчетное количество контейнерных площадок для стационарных контейнеров для сбора ТКО от населения ( $V=1,1 \text{ м}^3$ ) на первую очередь (2024 г.) составит – 110 шт., а на расчетный срок (2039 г.) - 140 шт.

**Таблица 4.18. Расчет необходимого числа контейнеров ( $V=1,1\text{м}^3$ ) для жилого фонда**

№ п/п	Муниципальное образование	На первую очередь (2024 г.)				На расчетный срок (2039 г.)			
		Объем образованных ТКО, м3/год	Коэффициент неравномерности отходов	Количество контейнеров, шт.	Списочное кол-во контейнеров, шт.	Объем образованных ТКО, м3/год	Коэффициент неравномерности отходов	Количество контейнеров, шт.	Списочное кол-во контейнеров, шт.
1	Качканарский городской округ	88172	1,25	275	302	106083,49	1,25	330	363

**Таблица 4.19. Расчет необходимого числа контейнеров ( $V=1,1\text{ м}^3$ ) для социальной инфраструктуры**

№ п/п	Муниципальное образование	На первую очередь (2024 г.)				На расчетный срок (2039 г.)			
		Объем образованных ТКО, м3/год	Коэффициент неравномерности отходов	Количество контейнеров, шт.	Списочное кол-во контейнеров, шт.	Объем образованных ТКО, м3/год	Коэффициент неравномерности отходов	Количество контейнеров, шт.	Списочное кол-во контейнеров, шт.
1	Качканарский городской округ	22720	1,25	71	78	26 697	1,25	83	91

**Таблица 4.20. Расчет ориентировочного числа контейнерных площадок для населения на первую очередь (2024 г.) и расчетный срок (2039 г.)**

№ п/п	Муниципальное образование	На первую очередь (2024 г.)		На расчетный срок (2039 г.)	
		Количество контейнеров для населения, шт.	Кол-во площа-док для нас-ния, шт.	Количество кон-тейнеров для на-селения, шт.	Кол-во площа-док для нас-ния, шт.
1	Качканарский городской округ	302	110	363	140

Все существующие и планируемые к созданию контейнерные площадки для сбора ТКО размещены на интерактивной карте по адресу:

<https://yandex.ru/map-constructor/?um=constructor%3A3a6b8dc04e19ff621c9f58fac8685b354df27683db2c2ddadde9af447cafca2>

**Таблица 4.21. Расчет количества бункеров-накопителей для сбора крупногабаритных отходов ( $V=8\text{м}^3$ )**

№ п/п	Муниципальное образование	На первую очередь (2024 г.)				На расчетный срок (2039 г.)			
		Объем обра-зованных ТКО, м <sup>3</sup> /год	Объем об-разован-ных ТКО, м <sup>3</sup> /сут	Объем КГО, м <sup>3</sup> /неделя	Кол-во бункеров, шт.	Объем обра-зованных ТКО, м <sup>3</sup> /год	Объем об-разован-ных ТКО, м <sup>3</sup> /сут	Объем КГО, м <sup>3</sup> /неделя	Кол-во бункеров, шт.
1	Качканарский город-ской округ	88172	242	85	11	106083	291	102	13

#### **4.11. Сбор отработанных люминесцентных ламп**

В соответствии с федеральным законом от 23 ноября 2009 года № 261-ФЗ «Об энергосбережении и о повышении энергетической эффективности и о внесении изменений в отдельные законодательные акты Российской Федерации» с 1 января 2011 года к обороту на территории Российской Федерации не допускаются электрические лампы накаливания мощностью сто ватт и более, которые могут быть использованы в цепях переменного тока в целях освещения.

Постановлением Правительства Российской Федерации от 03 сентября 2010 года № 681 утверждены «Правила обращения с отходами производства и потребления в части осветительных устройств, электрических ламп, ненадлежащие сбор, накопление, использование, обезвреживание, транспортирование и размещение которых может повлечь причинение вреда жизни, здоровью граждан, вреда животным, растениям и окружающей среде», которые устанавливают порядок обращения с указанными видами отходов.

Правила обязательны не только для юридических лиц (независимо от организационно-правовой формы) и индивидуальных предпринимателей, в том числе осуществляющих управление многоквартирными домами на основании заключенного договора или заключивших с собственниками помещений многоквартирного дома договоры на оказание услуг по содержанию и ремонту общего имущества в таком доме (далее - юридические лица и индивидуальные предприниматели), но и для физических лиц.

Правила закрепляют за органами местного самоуправления обязанность по организации сбора отработанных ртутьсодержащих ламп и информированию юридических лиц, индивидуальных предпринимателей и физических лиц о порядке осуществления такого сбора.

У потребителей ртутьсодержащих ламп, являющихся собственниками, нанимателями, пользователями помещений в многоквартирных домах, сбор и размещение отработанных ртутьсодержащих ламп обеспечивают лица, осуществляющие управление многоквартирными домами на основании заключенного с собственниками помещений многоквартирных домов договора управления или договора оказания услуг и (или) выполнения работ по содержанию и ремонту общего имущества в таких домах, в местах, являющихся общим имуществом собственников многоквартирных домов и содержащихся в соответствии с требованиями к содержанию общего имущества.

Администрация Качканарского городского округа организует первичный сбор и размещение отработанных ртутьсодержащих ламп у потребителей ртутьсодержащих ламп (кроме потребителей ртутьсодержащих ламп, являющихся собственниками, нанимателями, пользователями помещений в многоквартирных домах и имеющих заключенный собственниками указанных помещений договор управления многоквартирными домами или договор оказания услуг и (или) выполнения работ по содержанию и ремонту общего имущества в таких домах) в специализированные контейнеры (рис. 4.15).



Наряду с отработанными ртутьсодержащими лампами в специализированные контейнеры осуществляется сбор источников малого тока (батареек) и градусников.

Выемку и транспортирование отработанных ртутьсодержащих ламп, источников малого тока (батареек) и градусников осуществляют специализированные организации.

Администрация Качканарского городского округа осуществляет информирование населения городского округа о раздельном сборе отработанных ртутьсодержащих ламп, источников малого тока (батареек) и градусников (рис. 4.16).



Рис. 4.15. Специальный контейнер для сбора энергосберегающих ламп, батареек, градусников от населения



Рис. 4.16. Вариант оформления агитационного листа

## 5. ЖИДКИЕ БЫТОВЫЕ ОТХОДЫ

**Жидкие бытовые отходы** - отходы, образующиеся в результате жизнедеятельности населения (приготовление пищи, уборка и текущий ремонт жилых помещений, фекальные отходы нецентрализованной канализации и др.). Юридической основой для классификации ЖБО служит Федеральный классификационный каталог отходов (ФККО), утвержденный Приказом Росприроднадзора от 22.05.2017 N 242.

ФККО классифицирует отходы по происхождению, агрегатному состоянию и опасности. В ФККО используется термин «Отходы жизнедеятельности населения в неканализованных зданиях и прочие аналогичные отходы, не относящиеся к твердым коммунальным отходам», код раздела 7 32 000 00 00 0.

### 5.1. Сбор и вывоз жидких бытовых отходов

Вывоз ЖБО осуществляется частными лицами с применением ассенизационных машин.

В соответствии с СанПиН 42-128-4690-88 «Санитарные правила содержания территорий населенных мест» (утв. Минздравом СССР 5 августа 1988 г. №4690-88) для сбора жидких отходов в неканализованных домовладениях устраиваются дворовые помойницы, которые должны иметь водонепроницаемый выгреб и наземную часть с крышкой и решеткой для отделения твердых фракций. Для удобства очистки решетки передняя стенка помойницы должна быть съемной или открывающейся. При наличии дворовых уборных выгреб может быть общим.

Дворовые уборные должны быть удалены от жилых зданий, детских учреждений, школ, площадок для игр детей и отдыха населения на расстояние не менее 20 и не более 100 м.

На территории частных домовладений расстояние от дворовых уборных до домовладений определяется самими домовладельцами и может быть сокращено до 8-10 метров. В конфликтных ситуациях место размещения дворовых уборных определяется представителями общественности, административных комиссии администрации муниципального района. В условиях децентрализованного водоснабжения дворовые уборные должны быть удалены от колодцев и каптажей родников на расстояние не менее 50 м.

Дворовая уборная должна иметь надземную часть и выгреб. Надземные помещения сооружают из плотно пригнанных материалов (досок, кирпичей, блоков и т.д.). Выгреб должен быть водонепроницаемым, объем которого рассчитывают исходя из численности населения, пользующегося уборной.

Глубина выгреба зависит от уровня грунтовых вод, но не должна быть более 3 м. Не допускается наполнение выгреба нечистотами выше, чем до 0,35 м от поверхности земли. Выгреб следует очищать по мере его заполнения, но не реже одного раза в полгода.

Помещения дворовых уборных должны содержаться в чистоте. Уборку их следует производить ежедневно. Не реже одного раза в неделю помещение необхо-

димо промывать горячей водой с дезинфицирующими средствами. Наземная часть помойниц и дворовых уборных должна быть непроницаемой для грызунов и насекомых.

Неканализованные уборные и выгребные ямы дезинфицируют растворами состава: хлорная известь (10%), гипохлорид натрия (3-5%), лизол (5%), нафтализол (10%), креолин (5%), метасиликат натрия (10%). (Эти же растворы применяют для дезинфекции деревянных мусоросборников. Время контакта не менее 2 мин.). Запрещается применять сухую хлорную известь (исключение составляют пищевые объекты и медицинские лечебно-профилактические учреждения).

Вывоз ЖБО осуществляется от объектов, не имеющих централизованной канализации.

Сбор жидких отходов от предприятий, организаций, учреждений, неканализованных домовладений осуществляется согласно СанПин 42-128-4690-88 и СП 2.1.7/3.4.016-99 исполнителем услуг в канализационную сеть с последующей очисткой на очистных сооружениях, предварительно согласовав с организацией, осуществляющей очистку канализационных стоков, место слива жидких отходов

В случае отсутствия канализационной сети отвод бытовых стоков допускается в выгреб (септик). Строительство выгребов производится с соблюдением установленных требований. Вывоз жидких отходов производится исполнителем услуг на договорной основе в течение трех дней с момента оформления заявки.

Заключение договора на вывоз жидких отходов для всех юридических и физических лиц, использующих в качестве накопителя стоков выгребные ямы, является обязательным.

Специализированный транспорт для перевозки жидких отходов должен содержаться в соответствии с требованиями «Санитарных правил содержания территории населенных мест».

В соответствии с разъяснениями Минприроды и экологии РФ (письмо от 13 июля 2015 г. №12-59/16226 «отнесение жидких фракций, выкачиваемых из выгребных ям, к сточным водам или отходам зависит от способа их удаления.

В случае, если жидкие фракции, выкачиваемые из выгребных ям, удаляются путем отведения в водные объекты после соответствующей очистки, их следует считать сточными водами и обращение с ними будет регулироваться нормами водного законодательства.

В случае, если такие фракции удаляются иным способом, исключаящим их сброс в водные объекты, такие стоки не подпадают под определение сточных вод в терминологии Водного кодекса Российской Федерации и их следует считать жидкими отходами, дальнейшее обращение с которыми должно осуществляться в соответствии с законодательством об отходах производства и потребления».

## **5.2. Расчет общего количества жидких бытовых отходов (ЖБО).**

Расчет общего количества ЖБО осуществлен от неканализованного жилого фонда, с учетом прогнозной численности населения.

Нормы образования ЖБО в городском округе не утверждены.

В соответствии с «Методическими рекомендациями о порядке разработки генеральных схем очистки территории населенных пунктов РФ», утвержденными постановлением Госстроя России от 21 августа 2003 г. № 152 норма образования ЖБО в неканализованном жилом фонде в зависимости от местных условий колеблется от 1,5 до 4,5 м<sup>3</sup>/год на 1 человека. С учетом этого, в расчетах была принята норма 3 м<sup>3</sup>/год.

**Таблица 5.1. Расчет объемов образования ЖБО**

№ п/п	Муниципальное образование	I очередь			Расчетный срок	
		Норма накопления ЖБО, м <sup>3</sup> /год	Численность населения, чел.	Объем вывоза ЖБО, м <sup>3</sup> /год	Численность населения, чел.	Объем вывоза ЖБО, м <sup>3</sup> /год
1	Качканарский городской округ	3	5699	17097	7006,00	21018

### 5.3. Расчет количества спецтранспорта для вывоза ЖБО.

Для сбора и вывоза жидких бытовых отходов предназначены вакуум-машины, которые обеспечивают извлечение жидких бытовых отходов из выгребных ям и их транспортирование к местам обеззараживания. Машины этого назначения имеют общую принципиальную схему работы - в емкости для нечистот создается вакуум, в результате которого нечистоты по всасывающему рукаву, опущенному в яму, поступают в цистерну.

Рассмотрен вариант применения вакуумных машин КО-505А. КО-505А используется для вакуумной очистки выгребных ям и перевозки фекальных жидкостей к месту утилизации. В состав специального оборудования КО-505А входят две цистерны, насос с вакуумно-нагнетательной системой, механизм выдачи и укладки шланга, пневматическая и электрическая системы. Управление всасывающим шлангом при выполнении технологических операций ведётся с пульта.

При наполнении цистерн в КО-505А сигнально-предохранительное устройство автоматически ограничивает заполнение цистерны перекрытием всасывающего трубопровода.



**Рис. 5.1. Вакуумная машина КО-505А на шасси КамАЗ-65115-71**

**Таблица 5.2. Технические характеристики машины КО-505А:**

Базовое шасси	КамАЗ-65115-71
Двигатель:	
- модель	740.62-280 Euro 3
- тип/мощность, л.с.	дизельный/280
Вместимость цистерны, м3	10
Глубина очищаемой ямы, м	4
Максимальное разрежение в цистерне, Мпа	0,085
Производительность вакуум-насоса, м3/час	310
Время наполнения цистерны, мин.	7-10
Полная масса, кг	20500
Габаритные размеры, м:	
- длина	8,3
- ширина	2,5
- высота	3,03
Изготовитель	ОАО «КОММАШ» г. Арзамас

**Таблица 5.3. Расчет спецтранспорта для вывоза ЖБО на 2024 г.**

№ п/п	Муниципальное образование	Объем образований ЖБО, м3/год	T, час	Tпз, час	Нулевой пробег, км.	To, час	Tпог, час	Tразг, час	Tпроб, час	P	Псут, м3	M	N
1	Качканарский городской округ	17097	8	1,00	0,3	0,01	0,5	0,5	0,5	4,662	46,6	1,12	2

**Таблица 5.4. Расчет спецтранспорта для вывоза ЖБО на 2039 г.**

№ п/п	Муниципальное образование	Объем образований ЖБО, м3/год	T, час	Tпз, час	Нулевой пробег, км.	To, час	Tпог, час	Tразг, час	Tпроб, час	P	Псут, м3	M	N
1	Качканарский городской округ	21018	8	1,0	0,3	0,008	0,5	0,5	0,5	4,662	46,6	1,3725	2

## **6. СОДЕРЖАНИЕ И УБОРКА ПРИДОМОВЫХ И ОБОСОБЛЕННЫХ ТЕРРИТОРИЙ**

### **6.1. Организация механизированной уборки Качканарского городского округа.**

Уборка территорий подразумевает под собой рациональную организацию работ и выполнение технологических режимов:

летом выполняют работы, обеспечивающие максимальную чистоту дорог и приземных слоев воздуха;

зимой проводят наиболее трудоемкие работы: удаление свежеснегавшего и уплотненного снега, борьба с гололедом, предотвращение снежно-ледяных образований.

Работы по уборке территорий производятся механизированным и ручным способом. Применение механизированной уборки территорий может привести к сокращению норм обслуживания дворов. Уборке подлежат автомобильные дороги, улицы, тротуары, дворовые территории и т.д.

Автомобильные дороги являются важнейшим элементом инфраструктуры населенного пункта и обеспечивают транспортное взаимодействие различных отраслей промышленности и сельского хозяйства. В конечном итоге они оказывают значительное влияние на экономику города.

Автомобильные дороги предназначены для удовлетворения потребностей народного хозяйства и населения в автомобильных перевозках грузов и пассажиров, в реализации конституционных прав каждого человека на свободу перемещения. Чтобы выполнить свое функциональное назначение, автомобильные дороги должны обладать необходимыми для пользователей потребительскими свойствами, главными из которых являются: обеспечиваемые дорогой скорость и уровень загрузки, способность пропускать автомобили и автопоезда с установленными осевыми нагрузками, общей массой и габаритами, экологическая и эргономическая безопасность, эстетические и другие свойства.

Любая автомобильная дорога после строительства или реконструкции и ввода ее в эксплуатацию требует постоянного надзора, ухода, содержания, систематического мелкого и периодического более крупного ремонта.

Задача содержания состоит в обеспечении сохранности дороги и дорожных сооружений и поддержании их состояния в соответствии с требованиями, допустимыми по условиям обеспечения непрерывного и безопасного движения в любое время года.

Без этих мероприятий автомобильная дорога, какой бы технический уровень и качество строительства она не имела, будет сначала постепенно, а затем всё быстрее и быстрее необратимо деформироваться и разрушаться.

Автомобильные дороги, дороги и улицы городов и других населенных пунктов по их транспортно-эксплуатационным характеристикам объединены в три группы.

### **3 группы автомобильных дорог:**

**Группа А** — автомобильные дороги с интенсивностью движения более 3000 авт/сут; в городах и населенных пунктах - магистральные дороги скоростного движения, магистральные улицы общегородского значения непрерывного движения, улицы с интенсивным движением и маршрутами городского транспорта, улицы, имеющие уклоны, сужения проездов, где снежные валы особенно затрудняют движение транспорта, а также проезды, ведущие к больницам и противопожарным установкам.

**Группа Б** – автомобильные дороги с интенсивностью движения от 1000 до 3000 авт/сут; в городах и населенных пунктах – магистральные дороги регулируемого движения, магистральные улицы общегородского значения регулируемого движения и районного значения, улицы со средней интенсивностью движения транспорта и площади перед вокзалами, зрелищными предприятиями, магазинами, рынками.

**Группа В** – автомобильные дороги с интенсивностью движения менее 1000 авт/сут; в городах и населенных пунктах - улицы и дороги местного значения, остальные улицы города с незначительным движением транспорта.

Автомобильные дороги на всем протяжении или на отдельных участках в зависимости от расчетной интенсивности движения и их народнохозяйственного и административного значения подразделяются на категории (таблица 6.1).

К подъездным дорогам промышленных предприятий относятся автомобильные дороги, соединяющие эти предприятия с дорогами общего пользования, с другими предприятиями, железнодорожными станциями, портами, рассчитываемые на пропуск автотранспортных средств, допускаемых для обращения на дорогах общего пользования.

**Таблица 6.1. Категории автодорог**

Категория дороги	Расчетная интенсивность движения, авт/сут		Народнохозяйственное и административное значение автомобильных дорог
	приведенная к легковому автомобилю	в транспортных единицах	
I-а	Св. 14000	Св. 7000	Магистральные автомобильные дороги общегосударственного значения (в том числе для международного сообщения)
I-б II	Св. 14000 Св. 6000 до 14000	Св. 7000 Св. 3000 до 7000	Автомобильные дороги общегосударственного (не отнесенные к I-а категории), республиканского, областного (краевого) значения
III	Св. 2000 до 6000	Св. 1000 до 3000	Автомобильные дороги общегосударственного, областного (краевого) значения (не отнесенные к I-б, и II категориям), дороги местного значения
IV	Св. 200 до 2000	Св. 100 до 1000	Автомобильные дороги республиканского, областного (краевого) и местного значения (не отнесенные к I-б, II и III категориям)
V	До 200	До 100	Автомобильные дороги местного значения (кроме отнесенных к III и IV категориям)

В соответствии с Правилами и нормами технической эксплуатации жилищного фонда, в зависимости от интенсивности пешеходного движения территории разбиваются на 3 класса:

I класс - до 50 чел./ч;

II класс - от 50 до 100 чел./ч;

III класс - свыше 100 чел./ч.

Интенсивность пешеходного движения определяется на полосе тротуара шириной 0,75 м по пиковой нагрузке утром и вечером (суммарно с учетом движения пешеходов в обе стороны).

Территории дворов относятся к I классу.

Типы покрытий: усовершенствованные (асфальтобетонные, брусчатые), неусовершенствованные (щебеночные, булыжные) и территории без покрытий. Отдельно выделяются территории газонов.

Механизированная уборка городских территорий является одной из важных и сложных задач жилищно-коммунальных организаций городов. При производстве работ, связанных с уборкой, следует руководствоваться соответствующими Правилами техники безопасности и производственной санитарии.

Организация механизированной уборки требует проведения подготовительных мероприятий:

своевременного ремонта усовершенствованных покрытий улиц, проездов, площадей (чтобы не было неровностей, выбоин, выступающих крышек колодцев подземной городской сети);

периодической очистки отстойников дождевой канализации;

ограждения зеленых насаждений бортовым камнем.

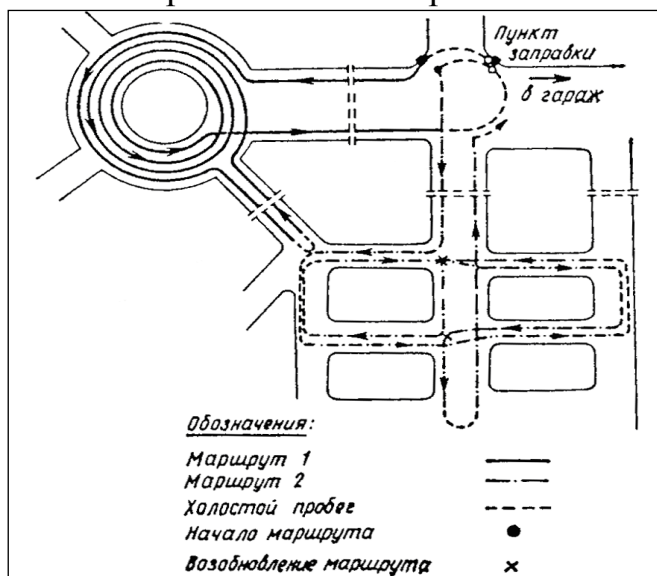
При подготовке к уборке предварительно устанавливают режимы уборки, которые, в первую очередь, зависят от значимости улицы, интенсивности транспортного движения и других показателей, приводимых в паспорте улицы. Улицы группируют по категориям, в каждой из которых выбирают характерную улицу; по ней устанавливают режимы уборки всех улиц этой категории и объемы работ. Исходя из объемов работ определяют необходимое число машин для выполнения технологических операций.

Для организации работ по механизированной уборке территорию муниципального образования разбивают на участки, которые обслуживают механизированные колонны, обеспечивающие выполнение всех видов работ по установленной технологии. Целесообразно создавать участки для каждого административного района. Обслуживаемый участок делят на маршруты, за каждым из которых закрепляют необходимое число машин.

Для каждой машины, выполняющей работы по летней или зимней уборке, составляют маршрутную карту, т.е. графическое выражение пути следования, последовательность и периодичность выполнения той или иной технологической операции. В соответствии с маршрутными картами разрабатывают маршрутные графики. При изменении местных условий (движения на участке, ремонте дорожных покрытий на одной из улиц и т.д.) маршруты корректируют. Один экземпляр маршрутов



движения уборочных машин находится у диспетчера, другой – у водителя. Водителей машин закрепляют за определенными маршрутами, что повышает ответственность каждого исполнителя за сроки и качество работ.



**Рис. 6.1. Образец маршрутной карты работы подметально-уборочных машин**

Исходя из объемов работ и производительности машин деление на маршруты производят на карте плане участка, на который предварительно наносят протяженность улиц, их категории и места заправки поливомоечных машин, расположение баз технологических материалов, стоянок дежурных машин, наличие больших уклонов, кривых малых радиусов и т.д. Основываясь на характерных сведениях о снегопадах, их интенсивности и продолжительности за зиму, определяют необходимое число уборочных машин и организацию их работы на участке.

Основная задача летней уборки улиц заключается в удалении загрязнений, скапливающихся на покрытии дорог.

Основными операциями летней уборки являются:

- подметание дорожных покрытий и лотков;
- мойка и поливка проезжей части дороги.

При летней уборке территорий с дорожных покрытий удаляется смет с такой периодичностью, чтобы его количество на дорогах не превышало установленной санитарной нормы. Кроме того, в летнюю уборку входят удаление с проезжей части и лотков улиц грязи в межсезонные и дождливые периоды года; очистка отстойных колодцев дождевой канализации; уборка опавших листьев; снижение запыленности воздуха и улучшение микроклимата в жаркие дни. Основным фактором, влияющим на засорение улиц, является интенсивность движения транспорта. На засорение улиц существенно влияют также благоустройство прилегающих улиц, тротуаров, мест выезда транспорта и состояние покрытий прилегающих дворовых территорий. При малой интенсивности (до 60 автомобилей в час) смет распределяется равномерно. При большой интенсивности отбрасывается потоками воздуха по сторонам и распределяется вдоль бортового камня полосой на ширину 0,5 м.

Перечень основных операций технологического процесса летней уборки автодорог приведен в таблице 6.2.

**Таблица 6.2. Перечень основных операций технологического процесса летней уборки автодорог**

№ п/п	Операции технологического процесса	Средства механизации
1.	Подметание дорожных покрытий и лот-	Подметально-уборочные ма-
2.	Мойка дорожных покрытий и лотков	Поливомоечные машины
3.	Полив дорожных покрытий	Поливомоечные машины
4.	Уборка грунтовых наносов механизированным способом с доработкой вручную	Подметально-уборочные и плужно-щеточные машины, автогрейдеры, бульдозеры, рабочие по уборке
5.	Очистка дождеприемных колодцев	Илососы
6.	Погрузка смета и его вывоз	Погрузчики и самосвалы

Механизированную мойку, поливку и подметание проезжей части улиц и площадей с усовершенствованным покрытием в летний период следует производить в плановом порядке.

Технологический порядок и периодичность уборки улиц устанавливаются в зависимости от интенсивности движения транспорта (таблица 6.3). Приведенная периодичность уборки обеспечивает удовлетворительное санитарное состояние улиц только при соблюдении мер по предотвращению засорения улиц и хорошем состоянии дорожных покрытий.

Проезжую часть улиц, на которых отсутствует ливневая канализация, для снижения запыленности воздуха и уменьшения загрязнений следует убирать подметально-уборочными машинами.

**Таблица 6.3. Периодичность выполнения основных операций летней уборки улиц**

Категория улиц	Уборка дорожных покрытий		Уменьшение запыленности
	проезжая часть	Лоток	
Скоростные дороги (Группа А)	Мойка 1 раз в 1-2 суток	Подметание патрульное	—
Магистральные (Группа Б)	1 раз в 2-3 суток	2-3 раза в сутки	—
Местного значения (Группа В)	1 раз в 3 суток	1-2 раза в сутки	поливка с интервалом 1-1,5 часа

### ***Пункты заправки уборочной техники***

Поливомоечные и подметально-уборочные машины следует заправлять технической водой:

На пунктах заправки. Для более эффективного использования поливомоечных машин, пункты заправки этих машин должны быть расположены вблизи обслуживаемых проездов. Заправочный пункт должен иметь удобный подъезд для машин и

обеспечивать наполнение цистерны вместимостью 6 м<sup>3</sup> не более чем за 8 - 10 минут.

Из открытых водоемов только по согласованию с учреждениями санитарно-эпидемиологической службы. Заправка цистерн из водоемов рекомендуется при большом расстоянии от заправочных пунктов до обслуживаемых улиц. При заправке из водоемов в местах заправки машин монтируют насосную установку.

### ***Подметание дорожных покрытий***

Подметание является основной операцией по уборке улиц, площадей и проездов, имеющих усовершенствованные покрытия.

Перед подметанием лотков должны быть убраны тротуары с тем, чтобы исключить повторное засорение лотков. Время уборки тротуаров должно быть увязано с графиком работы подметально-уборочных машин. Сроки патрульного подметания остановок транспорта, участков с большим пешеходным движением увязывают со временем накопления на них смета. Площади и широкие магистрали лучше убирать колонной подметально-уборочных машин, движущихся уступом на расстоянии одна от другой 10- 20 м. При этом перекрытие подметаемых полос должно быть не менее 0,5 м.

Подметально-уборочными машинами улицы убирают в основных местах накопления смета – в лотках проездов, кроме того, ведется уборка резервной зоны на осевой части широких улиц, а также проводится их патрульное подметание. Наилучший режим работы подметально-уборочных машин двухсменный (с 7 до 21 часов).

Подметание производится в таком порядке: в первую очередь подметают лотки на улицах с интенсивным движением, маршрутами транспорта, а затем лотки улиц со средней и малой (для данного поселения) интенсивностью движения.

Уборку проводят в следующем порядке:

утром подметают не промытые ночью лотки на улицах с интенсивным движением, проезды с троллейбусными и автобусными линиями,

затем подметают лотки проездов со средней и малой (для данного поселения) интенсивностью движения и далее, по мере накопления смета, лотки улиц в соответствии с установленным режимом подметания.

Разгрузку подметально-уборочных машин от смета следует производить на специальных площадках, расположенных вблизи обслуживаемых улиц и имеющих хорошие подъездные пути.

### ***Уборка грунтовых наносов***

Уборка прибордюрной грязи (грунтовых наносов) в лотках является периодической операцией, входящей в состав летнего содержания автодорог. Грунтовые наносы в зависимости от причин, вызвавших их образование, подразделяются на следующие группы:

межсезонные наносы, представляющие собой загрязнения и остатки технологических материалов, применяющихся при зимней уборке, которые накапливаются в

течение зимнего сезона и весной после таяния снега и располагаются полосой в прилотовой части автодороги;

наносы, образующиеся после ливневых дождей, в летнее время года, когда сильные дожди размывают газоны и другие поверхности открытого грунта и перемещают часть грунта на дорожное покрытие;

наносы, возникающие на проезжей части улицы, с которой граничит строительная площадка, когда грунт колесами транспортных средств, обслуживающих стройку, перемещается со строительной площадки на дорожное покрытие.

В весенний период производят очистку проезжей части от грязи, снежной или ледяной корки, по мере ее таяния. Очистку прилотовой части производят после освобождения дороги от снега и льда, пока грязь не засохла и легко удаляется автогрейдером или бульдозером.

В случае высыхания, перед уборкой, грунтовые наносы должны быть увлажнены поливочной машиной, что снизит их прочность и предотвратит пыление. Грунт сдвигается в вал и затем с помощью погрузчика подается в кузов самосвала. При выполнении этих работ автогрейдер и поливочная машина передвигаются по направлению движения транспорта, погрузчик – против движения транспорта, за погрузчиком задним ходом движется самосвал.

При уборке применяют универсальные и уборочные машины, а также специальные уборочные машины. Надлежащее качество уборки после вывоза наносов достигается ручной уборкой оставшихся загрязнений, подметанием механизмами, а затем тщательной мойкой поверхности.

### ***Мойка дорожных покрытий***

Операцию мойки дорожного покрытия следует производить при положительной температуре. Мойку дорожных покрытий производят только на автомагистралях, имеющих усовершенствованные дорожные покрытия (асфальтобетон, цементобетон). Моют проезжую часть дорог в период наименьшей интенсивности движения транспорта.

Мойка проезжей части улиц и лотков - основной способ уборки улиц в дождливое время года. Мойка в дневное время допустима в исключительных случаях, непосредственно после дождя, когда загрязнение дорог резко увеличивается, так как дождевая вода смывает грунт с газонов, площадок и т.д.

Улицы со средней и большой интенсивностью движения моют каждые сутки ночью, а улицы с малой интенсивностью движения – через день в любое время суток.

### ***Мойка дорожного полотна***

Автомагистрали, подлежащие мойке, должны иметь ливневую канализацию или уклоны, обеспечивающие сток воды. Поперечный уклон дороги обычно составляет 1,5 – 2,5 % с уменьшением на середине проезда до нуля. Мойка автодороги должна завершаться промывкой лотков, в которых оседают тяжелые частицы мусора (песок). Эту операцию выполняют с помощью специального насадка, который устанавливается вместо переднего правого.

Мойка автодорог шириной до 12 м производится, как правило, одной машиной – сначала промывается одна сторона проезжей части, затем – другая. При большой ширине дороги целесообразно использовать несколько машин, которые движутся уступом с интервалом 10-20 м. Как правило, в мойке участвуют две машины, что связано с возможностью одновременной их заправки от одного стендера (заправочной колонки).

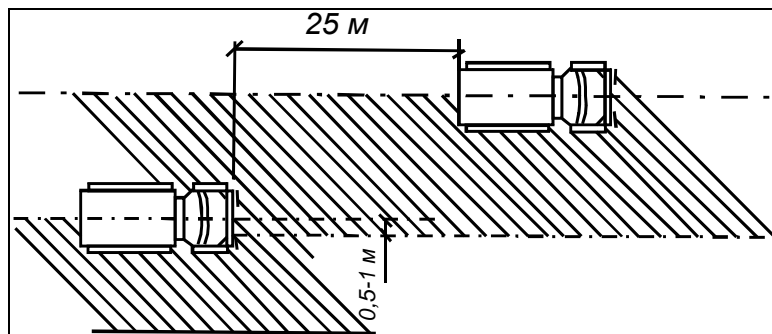


Рис. 6.2. Схема мойки дорожных покрытий

Дорожные покрытия следует мыть так, чтобы загрязнения, скапливающиеся в прилотовой части дороги, не выбрасывались потоками воды на полосы зеленых насаждений или тротуар.

При отсутствии водоприемных колодцев проезжую часть дорог убирают подметально-уборочные машины с той же периодичностью, что и при мойке.

### ***Мойка лотков***

Мойка лотков производится на улицах, имеющих дождевую канализацию, хорошо спроектированные лотки и уклоны (от 0,5 % и более), и выполняется поливомоечными машинами, оборудованными специальными насадками. На улицах с интенсивным движением смет перемещается потоком транспорта в сторону, и уборка этих улиц заключается главным образом в очистке лотков, а мойка проезжей части в этом случае необходима лишь 1 раз в 2-3 суток.

В период листопада опавшие листья необходимо своевременно убирать. Собранные листья следует вывозить на специально отведенные участки либо на поля компостирования. Сжигать листья на территории жилой застройки, в скверах и парках запрещается.

### ***Полив дорожных покрытий***

Улицы с повышенной интенсивностью движения, нуждающиеся в улучшении микроклимата и снижении запыленности. Для чего на автомобильных дорогах должна производиться поливка.

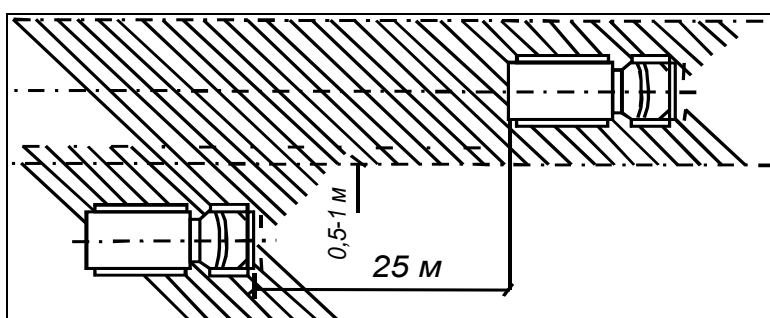
Улицы поливают только в наиболее жаркое время года при сухой погоде для снижения запыленности воздуха и улучшения микроклимата. Хотя поливка и не является уборочным процессом, тем не менее, она снижает запыленность воздуха на улицах. Улицы поливают с интервалом 1- 1,5 часа в жаркое время дня (с 11 до 16 часов).

Для предотвращения запыленности при поливе могут быть использованы связующие добавки.

Поливку производят в первую очередь на улицах, отличающихся повышенной запыленностью. К таким улицам относятся улицы хотя и с усовершенствованным или твердым дорожным покрытием, но недостаточным уровнем благоустройства (отсутствие зеленых насаждений, неплотность швов покрытия и т.д.). Асфальтобетонные покрытия на улицах с интенсивным движением транспорта поливать нецелесообразно ввиду смывания грязи с колес и крыльев автомобилей, в результате чего после высыхания поверхности покрытия запыленность приземных слоев воздуха увеличивается.

Автомагистрали шириной до 18 м поливают за один проход поливомоечной машины, идущей по оси дороги (если это возможно по условиям дорожного движения). На более широких проездах полив производится за два или несколько проходов одной машиной или группой машин, движущихся уступом с интервалом 20-25 м. Количество воды, распределяемое по поверхности дороги, должно обеспечивать равномерное смачивание всей поверхности, но не должно происходить стекание воды, расход при поливе дорожного покрытия 0,2 – 0,25 л/м<sup>2</sup>.

Полив дорожных покрытий производят теми же машинами, что и мойку, но насадки устанавливаются таким образом, чтобы струя воды из обеих насадок направлялась вперед и несколько вверх, причем наивысшая точка струи находилась бы на расстоянии 1,5 м от дорожного покрытия.



**Рис. 6.3. Схема поливки дорожных покрытий**

При мойке, поливке и подметании следует придерживаться норм расхода воды: на мойку проезжей части дорожных покрытий требуется 0,9-1,2 л/м<sup>2</sup>; на мойку лотков – 1,6- 2 л/м<sup>2</sup>; на поливку усовершенствованных покрытий – 0,2- 0,3 л/м<sup>2</sup>; на поливку булыжных покрытий – 0,4- 0,5 л/м<sup>2</sup> (в зависимости от засоренности покрытий).

### ***Технология содержания гравийных дорог и обеспыливание***

Работы по содержанию земляного полотна направлены на сохранение его геометрической формы, обеспечение требуемой прочности и устойчивости земляного полотна, обочин и откосов, постоянное поддержание в рабочем состоянии водоотводных и водопропускных устройств. Особое внимание необходимо уделять участкам с неблагоприятными грунтовыми и гидрологическими условиями, местам появления и развития пучин, участкам дорог на болотах и в зонах искусственного орошения.

Основные задачи содержания земляного полотна по периодам года:

в весенний период – исключить переувлажнение грунтов земляного полотна талыми и грунтовыми водами;

в летний период — выполнить работы по очистке и восстановлению дефектов водоотводных устройств, обочин и откосов;

в осенний период — предупредить переувлажнение земляного полотна атмосферными осадками, обеспечить минимальную влажность слагающих его грунтов.

Усовершенствованные покрытия очищают механическими щетками, поливомоечными или подметально-уборочными машинами в сочетании с мойкой. При большом скоплении грязи на покрытии (около переездов, съездов и т.д.) прибегают к комбинированной очистке, т.е. механической щеткой и поливомоечной машиной.

Обеспыливание покрытий переходного и низшего типов, устроенных без применения органических вяжущих, осуществляют путем обработки их поверхности обеспыливающими материалами.

В настоящее время существует технология для усовершенствования (восстановления правильного профиля проезжей части) и обеспыливания гравийных и грунтовых дорог с использованием химического реагента СС Road (кальция хлорид дорожный) производства Финляндии.

Благодаря применению данной технологии снижаются будущие затраты на содержание и ремонт, улучшаются условия движения по гравийным дорогам.

### ***Требования к летней уборке дорог (по отдельным элементам)***

К качеству работ по летней уборке территорий могут быть предъявлены следующие требования:

Допустимый объем загрязнений, образующийся между циклами работы подметально-уборочных машин, не должен превышать 50 г на 1 м<sup>2</sup> площади покрытий.

Общий объем таких загрязнений не должен превышать 50 г на 1 м<sup>2</sup> лотка. Допускаются небольшие отдельные загрязнения песком и мелким мусором, которые могут появиться в промежутках между циклами уборки. Общий объем таких загрязнений не должен превышать 15 г на 1 м<sup>2</sup>.

Проезжая часть должна быть полностью очищена от всякого вида загрязнений и промыта. Осевые, резервные полосы, обозначенные линиями регулирования, должны быть постоянно очищены от песка и различного мелкого мусора. Лотковые зоны не должны иметь грунтово-песчаных наносов и загрязнений различным мусором; допускаются небольшие загрязнения песчаными частицами и различным мелким мусором, которые могут появиться в промежутках между проходами подметально-уборочных машин.

Тротуары и расположенные на них посадочные площадки остановок пассажирского транспорта должны быть полностью очищены от грунтово-песчаных наносов, различного мусора и промыты. Разделительные полосы, выполненные из железобетонных блоков, должны быть постоянно очищены от песка, грязи и мелкого мусора по всей поверхности (верхняя полка, боковые стенки, нижние полки). Шумозащитные стенки, металлические ограждения, дорожные знаки и указатели должны быть промыты.

### ***Уборка куч загрязнений***

Кучи загрязнений, образующиеся при уборке полосы дороги у бортового камня и укладываемые на прилотовой полосе, убирают путем отсасывания с помощью всасывающего шланга подметально-уборочной машины, размещаемой на прилотовой полосе за кучей по ходу движения транспортных средств, и затем вывозят на отведенные для этого места.

### ***Уборка остановок пассажирского транспорта***

Наибольшее распространение имеют остановки, расположенные непосредственно на тротуаре. Загрязнения, возникающие при функционировании остановки, скапливаются в основном на тротуаре и в прилотовой полосе. Уборка этих загрязнений осуществляется при уборке тротуара тротуароуборочными машинами и при подметании прилотовой полосы подметально-уборочными машинами.

На магистральных дорогах при большой интенсивности движения пассажирского транспорта используются крытые остановки, защищающие ожидающих пассажиров от непогоды. На таких остановках подлежит уборка площадки дорожного покрытия между навесом остановки и бортовым камнем, а также покрытие, расположенное под навесом, на котором зачастую устанавливаются скамейки.

Площадка перед крытыми остановками убирается тротуароуборочными машинами. Уборка покрытия под навесом производится всасывающим шлангом подметально-уборочной машины. При помощи всасывающего шланга убираются также узкие, недоступные для тротуароуборочных машин площадки перед крытыми остановками. В зависимости от расстояния до крытой площадки машина размещается в прилотовой полосе или непосредственно перед навесом на тротуаре.

Для выполнения этих операций всасывающий шланг оборудуется специальным щелевым насадком, обеспечивающим увеличение ширины убираемой полосы. Насадком обрабатываются места скопления загрязнений, располагающиеся под скамейками и в местах стыка покрытия со стенками навеса.

### ***Уборка урн и приствольных решеток***

Уборка урн, расположенных на остановках пассажирского транспорта, производится всасывающим шлангом без щелевого насадка путем опускания шланга в сборник урны. Загрязнения, превышающие диаметр всасывающего шланга, помещают в бункер машины через контрольный люк. Загрязнения, попадающие через решетки на приствольный грунт деревьев, убираются также при помощи всасывающего шланга подметально-уборочной машины. Всасывающий шланг без щелевого насадка подводится к решетке так, чтобы обрез наконечника шланга плотно прилегал непосредственно к ее верхней плоскости, и перемещается вручную по всей поверхности решетки, отсасывая загрязнения, расположенные под решеткой.

### ***Организация работ зимнего содержания территорий***

Основной задачей зимней уборки дорожных покрытий является обеспечение нормальной работы транспорта и движения пешеходов. Сложность организации уборки связана с неравномерной загрузкой парка снегоуборочных машин, завися-



щей от интенсивности снегопадов, их продолжительности, количества выпавшего снега, а также от температурных условий.

Зимнее содержание дорог:

изготовление, установка, устройство и ремонт постоянных снегозащитных сооружений (заборов, панелей, навесов грунтовых валов и др.), уход за снегозащитными сооружениями;

изготовление, установка (перестановка), разборка и восстановление временных снегозадерживающих устройств (щитов, изгородей, сеток и др.);

создание снежных валов и траншей для задержания снега на придорожной полосе и их периодическое обновление;

патрульная снегоочистка дорог, расчистка дорог от снежных заносов, уборка и разбрасывание снежных валов с обочин; профилирование и уплотнение снежного покрова на проезжей части дорог низких категорий;

регулярная расчистка от снега и льда автобусных остановок, павильонов, площадок отдыха и т.д.;

очистка от снега и льда всех элементов мостового полотна, а также зоны сопряжения с насыпью, подферменных площадок, опорных частей, пролетных строений, опор, конусов и регулиционных сооружений, подходов и лестничных сходов;

борьба с зимней скользкостью;

восстановление существующих и создание новых баз противогололедных материалов, устройство подъездов к ним;

приготовление и хранение противогололедных материалов;

устройство и содержание верхнего слоя покрытия с антигололедными свойствами;

устройство и содержание автоматических систем раннего обнаружения и прогнозирования зимней скользкости, а также автоматических систем распределения антигололедных реагентов на мостах, путепроводах, развязках в разных уровнях и т.д.;

борьба с наледями, устройство противоналедных сооружений, расчистка и утепление русел около искусственных сооружений; ликвидация наледных образований.

Технология зимней уборки дорог основана на комплексном применении средств механизации и химических веществ, что является наиболее эффективным и рациональным в условиях интенсивного транспортного движения.

Перечень операции и машин, применяемых при зимней уборке, приводится в таблице 6.4.

**Таблица 6.4. Перечень операции и машин, применяемых при зимней уборке**

Операция	Машина
Борьба со снежно-ледяными образованиями	
Распределение технологических материалов	Распределитель технологических материалов
Сгребание и сметание снега	Плужно-щеточный снегоочиститель

Операция	Машина
Скалывание уплотненного снега и льда	Скалыватель-рыхлитель, автогрейдер
Сгребание и сметание скола	Плужно-щеточный снегоочиститель
Удаление снега и скола	
Перекидывание снега и скола на свободные площади	Роторный снегоочиститель
Сдвигание	Плуг-совок
Погрузка снега и скола в транспортные средства	Снегопогрузчик
Вывоз снега и скола	Самосвал

Территории зимой убирают в два этапа:

Расчистка проезжей части и проездов;

Удаление с проездов собранного в валы снега.

Сроки ликвидации зимней скользкости и окончания снегоочистки для автомобильных дорог, а также улиц и дорог населенных пунктов с учетом их транспортно-эксплуатационных характеристик приведены в таблице 6.5.

**Таблица 6.5. Сроки ликвидации зимней скользкости и окончания снегоочистки для автомобильных дорог, а также улиц и дорог населенных пунктов с учетом их транспортно-эксплуатационных характеристик**

Группа дорог и улиц по их транспортно-эксплуатационным характеристикам	Нормативный срок ликвидации зимней скользкости и окончания снегоочистки, час.
Группа А	4
Группа Б	5
Группа В	6

Нормативный срок ликвидации зимней скользкости принимается с момента ее обнаружения до полной ликвидации, а окончание снегоочистки с момента окончания снегопада или метели до момента завершения работ.

После очистки проезжей части снегоуборочные работы должны быть проведены на остановочных пунктах общественного транспорта, тротуарах и площадках для стоянки и остановки транспортных средств.

В населенных пунктах уборку тротуаров и пешеходных дорожек следует осуществлять с учетом интенсивности движения пешеходов после окончания снегопада или метели в сроки, приведенные в таблице 6.6.

**Таблица 6.6. Время проведения уборки тротуаров в зависимости от интенсивности движения пешеходов**

Интенсивность движения пешеходов, чел/час	Время проведения работ, ч. не более
более 250	1
от 100 до 250	2
до 100	3

### ***Требования к сооружениям свалок для снега***

Так как стоимость вывоза снега резко возрастает при увеличении расстояния до места складирования, необходимо иметь разветвленную сеть снежных свалок, число которых должно быть экономически обоснованным.

Есть несколько вариантов организации свалок для снега:

1. Сухие снежные свалки должны удовлетворять таким основным требованиям:
  - участок должен иметь планировку с приданием уклонов к водостокам, лоткам, канавам-кюветам, закрытым водостокам с водоприемными колодцами, которые исключают возможность подтопления в период весеннего снеготаяния и кратковременных оттепелей; иметь подъезды с усовершенствованным покрытием;
  - устройство въездов и выездов на площадку свалки должно обеспечивать нормальное маневрирование автомобилей-самосвалов;
  - быть освещенными для работы в ночное время;
  - иметь отапливаемое помещение для обслуживающего персонала.
2. Речные свалки, как правило, размещают на набережных рек вблизи сбросов теплых вод от теплоэлектростанций либо других промышленных предприятий, чтобы в районе сброса снега не образовался лед.
  - Снег в реки сбрасывают со специальных погрузочных эстакад постоянного или временного (сборно-разборного) типа.
3. При устройстве речных свалок необходимо выполнять основные требования:
  - обеспечивать разбивку льда в течение всего периода ледостава в местах сброса снега;
  - поддерживать полыньи в местах свалки;
  - иметь освещение свалки для производства работ в ночное время.
4. При разгрузке нескольких автомобилей расстояние между ними на месте выгрузки должно быть не менее 0,5 м.
  - Водители автомобилей при въезде на свалку обязаны выполнять указания мастеров, бригадиров и рабочих свалки. Въезжать на свалку следует на малой скорости. Нельзя допускать ударов колес автомобилей о предохранительное устройство (брус). Находиться пассажирам в кабине автомобиля при разгрузке снега категорически запрещается. При подъезде к ограничительному брусу водитель обязан открыть левую дверцу кабины.
5. Учет объема вывезенного снега ведет дежурный по свалке, который выдает талоны водителям автотранспорта. По этим талонам предприятия по уборке производят расчет с организацией, выделяющей самосвалы для вывоза снега.

6. Для регистрации работы свалки и передачи смен необходимо иметь журнал приема-сдачи дежурства по свалке. Принимающий смену обязан лично проверить состояние креплений, всех узлов и оградительных устройств и результаты осмотра занести в сменный журнал.

7. Свалка должна быть снабжена спасательным, оградительным и другим инвентарем в соответствии с табелем оснащенности. Передачу имеющегося на свалке инвентаря производят по сменам под расписку в специальном журнале.

Возможен вариант использования снегоплавильных установок. Принцип работы установок для плавления снега:

Составной частью установки являются теплогенерирующий агрегат (газовая или дизельная горелка), расположенный в отдельном корпусе; емкость для загрузки снега; зона фильтрации и слива талой воды.

Поток горячих отработавших газов от теплогенерирующего агрегата направляется непосредственно по теплообменнику змеевидной формы, установленному горизонтально относительно емкости для снега. Нагретый газ, двигаясь в турбулентном потоке, создаваемом благодаря особенностям внутренней конструкции теплообменника, нагревает стенки теплообменника, которые передают тепло воде (снегу), находящемуся вокруг теплообменника.

Нагретые слои воды создают восходящий поток, который переносит теплую воду и передает тепло загруженному снегу. Для повышения эффективности смешивания потоков и соответственно передачи тепла от нагретых слоев в установке использована система принудительной подачи талой нагретой воды (насосы и система орошения).

Талая вода через переливное отверстие переливается в зону фильтрации, где происходит частичная очистка воды от твердых примесей (песка, мелкого мусора). Отвод талой воды осуществляется через сливную трубу в ливневую канализацию. Осадок песка ложится на дно емкости плавления. После цикла работы емкость очищается от осадка через герметичные люки, находящиеся на тыльной стороне установки рядом со сливом.

На рисунке 6.4 представлена схема работы снегоплавильной установки.



Рис. 6.4. Схема работы снегоплавильной установки

Таким образом, основные требования к организации работ плавления снега составляют:

- 1) Электропитание 220 или 380 В.
- 2) Подключение к газовой магистрали для станций с газовыми горелками.
- 3) Обеспечение стока талой воды.

Мощность снегоплавильных установок может составлять от 2 куб. метров в час и до 250 куб. метров снега в час.

### ***Базы для приготовления и складирования технологических материалов***

При организации баз для технологических материалов следует помнить, что используются базы во время сильных снегопадов, поэтому они должны иметь удобный подъезд.

Выбор площадки для устройства баз обуславливается наличием свободной площади, условиями планировки и принятым способом доставки технологических материалов (по железной дороге, автотранспортом, баржами), обеспечением минимума холостых пробегов распределителей. Базы следует размещать на площадках, где отсутствуют грунтовые воды.

Базы для приготовления и складирования технологических материалов должны иметь асфальтированные площадки.

Для производства погрузочных работ на базе должна быть организована круглосуточная работа машин и механизмов. Машин и механизмы, занятые на работах по приготовлению технологических материалов, должны проходить ежедневное обслуживание, включающее внешний контроль, уборку, тщательную мойку горячей и холодной водой и т.п.

Емкость баз по приготовлению и хранению противогололедных материалов должна быть рассчитана с коэффициентом запала 1,2 – 1,3 от ежегодного заготовляемого объема материалов.

### ***Сгребание и подметание***

Сгребание и подметание снега производится плужно-щеточным снегоочистителем после обработки дорожных покрытий противогололедными материалами одной машиной или колонной машин, в зависимости от ширины проезжей части автодороги с интервалом движения 15-20 м. Ширина полосы, обрабатываемой одной машиной (ширина захвата) при снегоуборке – 2,5 м. При обработке поверхности колонной машин, идущих «уступом», ширина захвата одной машины сокращается до 2 м.

Очистка части улиц до асфальта одними снегоочистителями может быть обеспечена только при сравнительно малой интенсивности движения транспорта (не более 100 маш./час), а также при снегопадах интенсивностью менее 0,5 мм/час убирают без применения химических материалов путем сгребания и сметания снега плужно-щеточными снегоочистителями.

Число снегоочистителей зависит от ширины улиц, т.е. для предотвращения разбрасывания промежуточного вала и прикатывания его колесами проходящего транспорта за один проезд должна быть убрана половина улицы.

На улицах с двусторонним движением первая машина делает проход по оси проезда, следующие двигаются уступом с разрывом 20-25 м. Полоса, очищенная идущей впереди машиной, должна быть перекрыта на 0,5-1,0 м (рисунок 6.5).



**Рис. 6.5.** Схема расчистки проезжей части улиц колонной плужно-щеточных снегоочистителей и складирование снега в лотке

Работы по сгребанию и подметанию снега следует выполнять в сжатые сроки в течение директивного времени. В зависимости от интенсивности снегопада и интенсивности движения транспорта директивное время на сгребание и подметание рекомендуется принимать следующим (таблица 6.7).

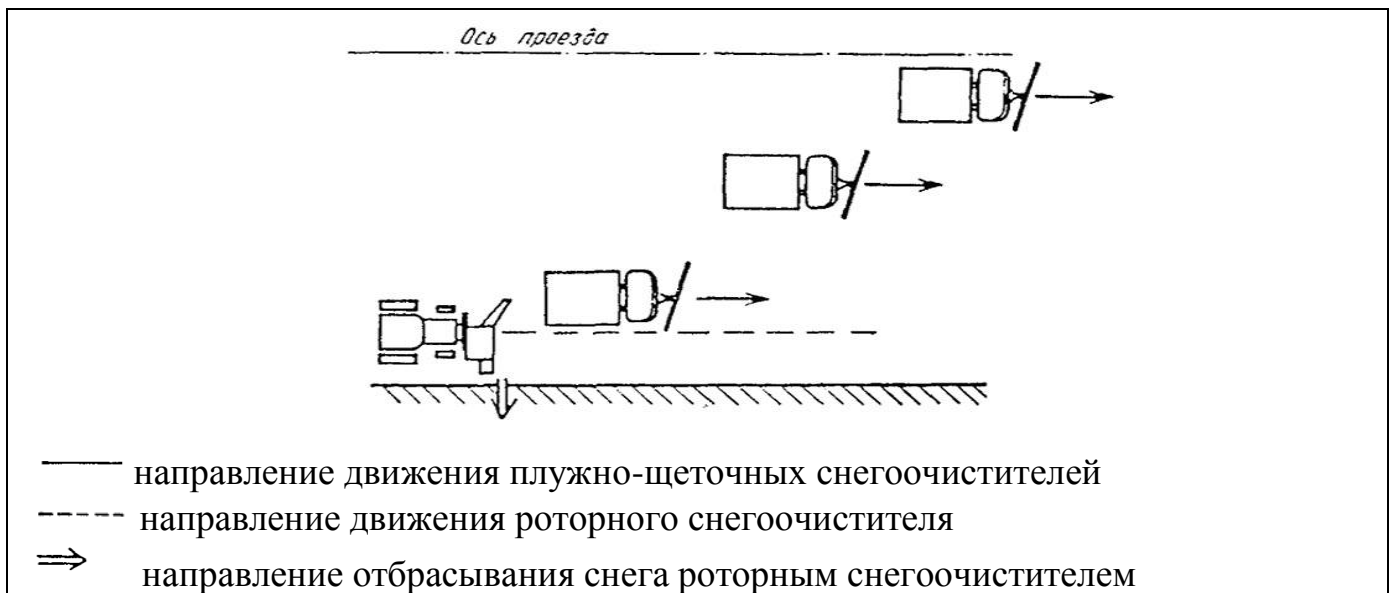
**Таблица 6.7.** Директивное время сгребания и подметания снега

Интенсивность движения, машин/час	Интенсивность снегопада, мм/ч	Директивное время, ч
Менее 120	Менее 30	2
Менее 120	Более 30	1,5
Более 120	Менее 30	3
Более 120	Более 30	1,5

### **Перекидка снега роторными очистителями**

Перекидывание снега шнекороторными снегоочистителями применяют на набережных рек, загородных и выездных магистралях, а также на расположенных вдоль проездов свободных территориях.

Вал снега укладывают в прилотовой части дороги. Во всех случаях, где это представляется возможным, для наилучшего использования ширины проезжей части, а также упрощения последующих уборочных работ вал снега располагают по середине двустороннего проезда (рисунок 6.6).



**Рис. 6.6. Схема расчистки проезжей части улиц колонной плужно-щеточных снегоочистителей и перекидывание снега роторным снегоочистителем**

При выполнении снегоочистительных работ особое внимание следует уделять расчистке перекрестков и остановок транспорта. При расчистке перекрестков машина движется перпендикулярно валу, а при расчистке остановок и подъездов – сбоку, захватывая лишь его часть. Число проходов машины зависит от площади поперечного сечения вала. Собранный снег сдвигается в расположенный рядом вал или на свободные площади.

На насаждения и газоны разрешается перекидывать только свежесвыпавший снег. При перекидке снега на проездах с насаждениями должно быть исключено повреждение деревьев и кустарников, при этом применяются дополнительные насадки и желоба с направляющими козырьками, отрегулированными для каждого участка дорог. Это обеспечивает укладку перекидываемого снега на узкой полосе между проезжей частью и насаждениями, или даже пересадку его через ряд кустарников, обеспечивая их сохранность.

**Таблица 6.8. Рекомендуемые сроки вывоза снега**

Слой снега, см в сутки	I категория дорог	II категория дорог	III категория дорог
до 6	2-3 час	3-4 час	4-6 час
до 10	3-4 час	4-6 час	5-8 час
до 15	4-6 час	5-8 час	6-10 час

### **Удаление уплотненного снега и льда**

Своевременное удаление снега и скола обеспечивает нормальную пропускную способность улиц и, кроме того, уменьшает возможность возникновения снежно-ледяных образований при колебаниях температуры воздуха.

При большей интенсивности движения, как правило, нельзя предотвратить образования уплотненного снега.

### Состав работ по удалению уплотненного снега и льда:

Скалывание уплотненного снега и снежной корки в лотках.

Сгребание скола с очищенной полосы. Эта операция производится частично при сгребании и подметании снега и скола. Однако, формирование валов требует применения дополнительной техники – автогрейдеров и бульдозеров. Автогрейдеры должны быть снабжены специальным ножом гребенчатой формы, или скалывателями - рыхлителями. Сгребание снега следует производить:

в прилотковую часть проезда;

на площади, свободные от застройки, зеленых насаждений и движения транспортных средств, до конца зимнего сезона;

на разделительную полосу;

можно сыпать в люки обводненной дождевой или хозяйственно-фекальной канализации.

Удаление снега и скола собранного в валы и кучи. В транспортные средства снег грузят снегопогрузчиками или роторными снегоочистителями в следующем порядке. Снегопогрузчик движется вдоль прилотковой части улицы в направлении, противоположном движению транспорта. Находящийся под погрузкой самосвал также движется задним ходом за погрузчиком. Движение самосвала задним ходом и работа погрузчика создают повышенную опасность для пешеходов. В связи с этим в процессе погрузки около снегопогрузчика должен находиться дежурный рабочий, который руководит погрузкой и не допускает людей в зону работы машины. Рабочие, обслуживающие снегопогрузчики, должны быть одеты в специальные жилеты. При погрузке снега роторными снегоочистителями опасность работы повышается, так как снегоочиститель и загружаемый самосвал движутся рядом в направлении движения транспорта, сужая проезжую часть улицы. Роторный снегоочиститель обслуживает один рабочий, ответственный за безопасность проведения работ. После загрузки самосвал вливается в общий поток транспорта, не мешая ему.

Снег и уличный смет, содержащие хлориды, должны вывозиться до начала таяния. Снежно-ледяные образования, остающиеся после прохода снегопогрузчиков, должны быть в кратчайшие сроки удалены с поверхности дорожного покрытия с помощью скалывателей - рыхлителей или путем использования различных химических материалов.

### Формирование снежных валов НЕ допускается:

на пересечениях всех дорог и улиц в одном уровне и вблизи железнодорожных переездов в зоне треугольника видимости;

ближе 5 м от пешеходного перехода;

ближе 20 м от остановочного пункта общественного транспорта;

на участках дорог, оборудованных транспортными ограждениями или повышенным бордюром;

на площади зеленых насаждений;

на тротуарах.



Снежно-ледяные образования сгребаются снегоуборочными машинами с дорог в валы, затем погрузчики загружают эту массу в самосвалы для последующего вывоза на полигон ТКО.

### ***Обработка дорожных покрытий противогололедными материалами и специальными реагентами для предотвращения уплотнения снега***

Химические вещества при снегоочистке препятствуют уплотнению и прикатыванию свежеснегавывпавшего снега, а при возникновении снежно-ледяных образований снижают силу смерзания льда с поверхностью дорожного покрытия.

Специальные химические реагенты для предотвращения уплотнения снега рекомендуется применять:

При большей интенсивности движения, когда, как правило, нельзя предотвратить образования уплотненного снега без применения химических материалов на покрытиях дорог.

В особых эксплуатационных условиях (подъемы дорог, подъезды к мостам, туннелям и т. п.), когда требуется повысить коэффициент сцепления колес транспортных средств с дорожным покрытием.

Для борьбы с гололедом применяют профилактический метод, а также метод пассивного воздействия, способствующий повышению коэффициента сцепления шин с дорогой, покрытой гололедной пленкой. Предпочтительно использовать профилактический метод, но его применение возможно только при своевременном получении сводок метеорологической службы о возникновении гололеда. После получения сводки необходимо обработать дорожное покрытие химическими реагентами. Чтобы реагенты не разносились колесами транспортных средств, их разбрасывают непосредственно перед возникновением гололеда. При такой обработке ледяная пленка по поверхности дорожного покрытия не образуется, дорога делается лишь слегка влажной.

Для устранения гололеда дорожное покрытие обрабатывают противогололедными препаратами.

Обработка дорожных покрытий при профилактическом методе борьбы с гололедом: начинают с улиц с наименьшей интенсивностью движения, т.е. улиц групп Б и В, а заканчивают на улицах группы А. Такой порядок работы в наилучшей степени способствует сохранению реагентов на поверхности дороги.

Обработку дорог, покрытых гололедной пленкой, начинают с улиц группы А категории, затем посыпают улицы групп Б и В. Параллельно необходимо проводить внеочередные работы по выборочной посыпке подъемов, спусков, перекрестков, подъездов к мостам и туннелям. Продолжительность обработки всех улиц группы А не должна превышать одного часа. Для ускорения производства работ по борьбе с гололедом следует обрабатывать дороги только в полосе движения, на которую приходится примерно 60...70% ширины проезжей части улицы.

### ***Выбор реагента для борьбы с гололедом***

При борьбе с гололедом или с образованием снежно-ледяных накатов широко применяют химические реагенты, водные растворы которых замерзают при низких

температурах. Температурные условия определяют выбор материалов. Хлорид натрия – бесцветное кристаллическое вещество хорошо растворяется в воде (35,7 кг в 100 кг воды при 10 °С), плотность 2165 кг/м<sup>3</sup>.

Хлорид натрия слеживается, поэтому Академией им. К.Д. Памфилова было предложено добавить к нему до 10 % более гигроскопичного хлорида кальция, присутствие которого резко снижает слеживаемость смеси. Эта смесь получила название неслеживающейся.

Хлорид калия, изредка используемый в качестве реагента, характеризуется сравнительно высокой растворимостью (34,2 кг в 100 кг воды при 20 °С), имеет эвтектическую температуру всего -10,6 °С при концентрации 24,5 кг в 100 кг воды. Эта эвтектическая температура недостаточна для обеспечения быстрого и полного плавления снежно-ледяных образований.

Нитрат кальция, входящий в состав ингибитора (замедлителя) коррозии стали — нитрит нитрата кальция (ННК), – имеет эвтектическую температуру -29 °С при концентрации нитрата кальция 77 кг в 100 кг воды, плотность 1820 кг/м<sup>3</sup>. Нитрат кальция гигроскопичен. Используется не только в составе ННК для ингибирования, но и в составе комплексного соединения с мочевиной (НКМ) в соотношении 1:4 по молекулярной массе для борьбы со снежно-ледяными образованиями на аэродромах. Эвтектическая температура НКМ – 28 °С. Он не гигроскопичен и не слеживается.

Нитрит кальция – основной ингибитор коррозии в составе нитрит нитрата кальция – имеет эвтектическую температуру -20 °С при концентрации 52 кг в 100 кг воды. При его введении в хлорид кальция при концентрации ННК до 10% получающийся реагент – нитрит-нитрат-хлорид кальция (ННХК), который удается чешуировать и выпускать в виде неслеживающегося продукта.

**ЗАПРЕЩАЕТСЯ** в зимний период обработка тротуаров и дорожных покрытий поваренной солью (NaCl).

Рекомендуется использование гранулированного хлорида кальция. Предназначен для обработки дорог и улиц, пешеходных зон и тротуаров в любом диапазоне температур до -30°С. Раствор хлористого кальция имеет самую низкую температуру замерзания - 51°С при концентрации 29,5 %, тогда как хлористый натрий – при - 21,1°С (концентрация 23,3 %), хлористый магний при - -33,5°С (концентрация 21,0 %).

Реагенты, содержащие хлористый кальций, при растворении выделяют тепло. Плавление льда хлористым кальцием это экзотермическая реакция. Большинство других реагентов выбирают тепло из окружающей атмосферы во время плавления льда. Это эндотермическая реакция. В практических условиях, если температура опускается гораздо ниже температуры замерзания, скорость поглощения тепла из льда и снега замедляется до такого момента, когда эндотермические противогололедные реагенты с трудом могут создавать рассол. Когда нет рассола – нет эффекта от реагента. Поэтому хлористый натрий работает только до -6-8°С.

При определении нормы распределения расчет ведут на сухое вещество. Раствор можно распределять по дорожному покрытию с помощью специально оборудованных поливочных машин.

Хлористый кальций может применяться в виде раствора для профилактики обледенения и в сухом виде для борьбы с гололедом, льдом и снегом. Процесс плавления происходит с высокой скоростью.



\*ПСС - пескосоляная смесь.  
\*\*ПГС - песчано-гравийная смесь.

**Рис. 6.7. Классификация противогололедных материалов**

**Таблица 6.9. Расход реагента в интервале температур для предотвращения образования гололеда**

Температура, °С	До -4	До -8	До -12	До -16	До -20
Хлористый кальций, грамм/м <sup>2</sup>	15	35	45	55	65

Данный реагент используется в Европейских странах и сравнительно недавно появился на рынке России. Химический реагент изготовлен в соответствии с международным стандартом SNS-EN ISO 9001: 2000, отличается длительным эффектом воздействия и соответствует современным требованиям безопасности.

### **Способы борьбы с зимней скользкостью**

При зимнем содержании автомобильных дорог применяют химический, комбинированный, фрикционный и физико-химический способы борьбы с зимней скользкостью.

Химический способ основан на использовании химических материалов, обладающих способностью при контакте со снежно-ледяными отложениями переводить их в раствор, не замерзающий при отрицательных температурах.

При химическом способе распределяют чистые ПГМ в твердом или жидком виде, с целью предупреждения (профилактический метод) образования зимней

скользкости или ликвидации уже образовавшихся снежно-ледяных отложений (снежный накат, стекловидный лед).

Применяют химический способ в различных регионах на дорогах I - II категорий, а также с учетом народнохозяйственного и социального значения дороги.

Комбинированный способ (химико-фрикционный) предусматривает совместное применение химических и фрикционных ПГМ.

Комбинированный способ применяют при необходимости ликвидации снежно-ледяных отложений и повышения коэффициента сцепления на них. При применении этого способа результат борьбы с зимней скользкостью получается такой же, как и при использовании химических ПГМ.

Фрикционный способ применяют на дорогах (участках) III - IV - V категорий, а также на дорогах, расположенных в регионах с продолжительными и устойчивыми низкими температурами (ниже  $-20 - -25^{\circ}\text{C}$ ), или где использование отдельных химических ПГМ запрещено.

Физико-химический способ заключается в придании противогололедных свойств асфальтобетонному покрытию путем введения в асфальтобетонную смесь антигололедного наполнителя «Грикол», который на поверхности покрытия создает гидрофобный слой, снижающий адгезию снежно-ледяных отложений к покрытию или предотвращающий их образование.

Применяют этот способ на участках дорог, подверженных частому гололедообразованию (участках в горной местности, у водоемов, ТЭЦ, на мостах, путепроводах, эстакадах и др.).

«Грикол» представляет собой тонкодисперсный порошок от светло-серого до темно-серого цвета, растворимый в воде, спирте, не смешивается с углеводородами. По своим физико-химическим показателям должен удовлетворять ТУ 5718-003-052-04773-95 «Антигололедный наполнитель «Грикол».

## 6.2. Количество технологических материалов, спецмашин и оборудования

### 6.2.1. Расчет количества спецмашин

#### Летние уборочные работы

#### *Расчет потребности в подметально-уборочных машинах для уборки дорог*

Расчет потребности в подметально-уборочных машинах произведен для машин ПУМ-99 на базе шасси «Зил»

**Таблица 6.10. Характеристики спецтехники**

Характеристика	ПУМ-99
Емкость бака воды, $V_{\text{в}}$ (л)	900
Расход воды для увлажнения смета в зоне работы щеток, $g - \text{л}/\text{м}^2$	0,05
Рабочая скорость движения машины, $U - \text{км}/\text{ч}$ ;	7,8
Ширина подметания, $B$ м;	2,9
Время работы на 1 заправке водой $T_{\text{р1зв}}$ , час	0,80

**Таблица 6.11. Эксплуатационная производительность спецтехники**

Характеристика	ПУМ-99
Чистое время уборки $T_{уб}$ , час (полут. раб. день)	5,05
Чистое время уборки $T_{уб}$ , час (одном. раб. день)	3,51
Эксплуатационная производительность, $P_{эксп}$ , м <sup>2</sup> /сут, (полут. раб. день)	114191
Эксплуатационная производительность, $P_{эксп}$ , м <sup>2</sup> /сут, (одном. раб. день)	79437



**Рис. 6.18. Вакуумная подметально-уборочная машина ПУМ-99 на базе шасси «Зил».**

Необходимое количество подметально-уборочных машин определяется по формуле:

$$N = S / P_{\text{эксп}} \times K_{\text{вых}} \times r$$

Где,

$S$  – убираемая площадь, м<sup>2</sup>;

$K_{\text{вых}}$  - коэффициент выхода машин на линию;

$P_{\text{эксп}}$  - эксплуатационная производительность 1 машины,

$r$  - количество рабочих дней необходимых для уборки всей территории (принимается равным 5)

$$K_{\text{вых}} = 0,9$$

$$N = S / P_{\text{эксп}} \times K_{\text{вых}} \times r = 274\ 779 / 79\ 437 \times 0,9 \times 5 = 0,8$$

**Таблица 8.12. Необходимое количество подметально-уборочных машин для уборки проезжей части в Качканарском городском округе**

Площадь механизированной уборки, кв. м.			Потребное количество машин ПУМ-99, шт.		
Сущест. положение	На первую очередь	На расчетный срок	Сущест. положение	На первую очередь	На расчетный срок
816000	882000	882000	1,5	1,6	1,6

Принимаем  $N=2$  машин марки ПУМ-99 при прогнозируемых объемах уборки, на первую очередь и  $N=2$  машины на расчетный срок.

### **Расчет количества машин для мойки дорожных покрытий.**

Расчет потребности в машинах для мойки дорожных покрытий произведен для комбинированных машин МКДС-4107, так как на территории городского округа

уже применяются комбинированные дорожные машины (КДМ) аналогичного типа. Преимущество КДМ перед другими типами машин заключается в том, что они могут осуществлять мойку дорожных покрытий в летнее время, а в зимний период осуществлять операции по посыпке дорог противогололедными материалами и сгребанию снега, то есть вместо какой-то одной функции выполнять несколько.



**Рис. 6.19. Комбинированная машина МКДС-4107.**

Машина комбинированная дорожная МКДС-4107 с крюковым механизмом «Мультилифт» предназначена:

в зимний период — для распределения по поверхности дороги технологических материалов: как химических антигололедных реагентов (технической соли, пескосоляной смеси), так и фрикционных материалов (песка, гранитной крошки), а также для уборки с поверхности дорог свежесвыпавшего или обработанного технологическими материалами снега;

в остальное время года — для мойки водой дорожных покрытий с помощью плоских веерообразных струй, для мойки дорожных знаков и элементов обустройства дороги, а также для полива зеленых насаждений и тушения пожаров;

в любое время года — для перевозки насыпных грузов и разравнивания гравия и щебня при профилировании дорог. Варианты комплектации: зимний вариант-1 (пескоразбрасыватель, передний скоростной отвал, средняя щетка, боковой отвал); зимний вариант-2 (пескоразбрасыватель, скоростной отвал, средний отвал, боковой отвал); летний вариант-1 (цистерна, передняя щетка, средняя щетка); летний вариант-2 (цистерна, щетка для мойки ограждений, средняя щетка).

1. Распределительное оборудование. Состоит из кузова пескоразбрасывателя, емкостей для раствора, пластинчатого конвейера с дозированной подачей материалов на разбрасывающий диск. Разбрасывающий диск выполнен из нержавеющей стали. В транспортном положении диск может быть поднят вверх при помощи гидrocилиндра.

2. Поливомоечное оборудование с металлической цистерной с внутренним и

наружным антикоррозионным покрытием. Состоит из распределительной гребенки с горизонтально расположенными соплами. Поворот и подъем опускание гребенки осуществляются из кабины водителя. Гребенка содержит боковые сопла и вертикальные штанги с соплами для мойки вертикальных поверхностей. Центробежный многоступенчатый водяной насос с гидравлическим приводом подает воду из цистерны под давлением до 25 атм. к одному или одновременно к нескольким элементам поливочного оборудования.

3. Поливочное оборудование с пластиковой цистерной. Состоит из соощенных друг с другом трубопроводами пластиковых секций объемом 1,8 м<sup>3</sup> каждая. Установка шести секций обеспечивает увеличение полезного объема цистерны на 1 м<sup>3</sup> при снижении массы конструкции.

Эксплуатационная производительность поливочных машин при мойке проезжей части:

$$P_{\Pi} = U \times T \times [(1-t_3 / (t_m + t_3))]$$

где:

U- рабочая скорость движения, км/ч;

T- чистое время работы на линии, ч;

t<sub>м</sub> – время мойки (поливки) при одной заправке цистерны водой, ч;

t<sub>з</sub> – время на заправку цистерны водой, ч;

Время, затрачиваемое на мойку(поливку) при одной заправке цистерны:

$$t_m = V_{\Pi} / (1000 \times g \times U \times B)$$

Для МКДС 4107 установим численные выражения величин, входящих в формулу:

$$V_{\Pi \text{ МКДС } 4107} = 10800 \text{ л};$$

$$B_{\text{мойки}} = 8,5 \text{ м};$$

$$B_{\text{полив}} = 20 \text{ м};$$

$$g_m = 0,8 \text{ л/м}^2$$

$$g_{\Pi} = 0,2 \text{ л/м}^2$$

$$U_m = 10 \text{ км/ч};$$

$$U_{\Pi} = 20 \text{ км/ч};$$

Время, затрачиваемое на мойку (поливку) при одной заправке цистерны (при средней ширине обрабатываемой полосы 8,5м):

$$t_{m \text{ МКДС } 4107} = 10800 / (1000 \times 0,8 \times 10 \times 8,5) = 0,16 \text{ ч}$$

$$t_{\Pi \text{ МКДС } 4107} = 10800 / (1000 \times 0,2 \times 20 \times 20) = 0,135 \text{ ч}$$

Время, на заполнение цистерны водой t<sub>м</sub> = 0,3 ч; время на заправку цистерны водой:

$$t_3 = t_m + 2L_B / V$$

$$t_3 = 0,3 + 2 \times 5 / 40 = 0,55 \text{ ч}$$

Производительность при мойке при 1,5-сменном режиме:

$$P_{\Pi \text{ МКДС } 4107} = 10 \times 10,8 \times [1 - 0,55 / (0,55 + 0,1)] = 16,61 \text{ км/смену};$$

Производительность при поливке:

$$П_{п \text{ МКДС } 4107} = 20 \times 10,8 \times [1 - 0,55 / (0,55 + 0,08)] = 27,43 \text{ км/смену}$$

Количество эксплуатируемых поливомоечных машин для обеспечения операции мойки и поливки дорог

$$N = P / (П_{М} \times K_{ис} \times r)$$

N - необходимое количество машин;

П<sub>М</sub> - производительность машин, км/смену;

P - протяженность дорог муниципального образования, подлежащих мойке, км;

K<sub>ис</sub> - коэффициент выхода машин на линию, принимаем 0,9.

r - количество рабочих дней необходимых для уборки всей территории (принимается равным 5)

**Таблица 6.13. Необходимое количество поливомоечных машин**

Протяженность дорог муниципального образования, подлежащих мойке, км			Потребное количество машин МКДС 4107, шт.		
Сущест. положение	На первую очередь	На расчетный срок	Сущест. положение	На первую очередь	На расчетный срок
136	147	147	1,8	2,0	2,0

Учитывая, что операция поливки является гигиенической и выполняемой эпизодически, только в наиболее жаркое время года и в наиболее жаркие часы дня - количество регламентируется лишь операцией мойки.

### **Зимние уборочные работы**

В городском округе зимний период с 01.04. по 24.04. и с 17.10. по 31.03. В зимний период работы по текущему содержанию дорог и улиц включают следующие виды: обработка проезжей части противогололедными материалами (песчано-гравийная смесь); подметание снега и снегоочистка; формирование снежных валов; выполнение разрывов в валах снега; уборка дворовых территорий, тротуаров, пешеходных дорожек, площадок на остановках пассажирского транспорта; вывоз снега на снегосвалку; уборку обочин на дорогах; уборку тротуаров и лестничных сходов на мостовых сооружениях.

Работы по зимней уборке улиц и дорог делятся на три группы: снегоочистка, удаление снега и скола, ликвидация гололеда и борьба со скользкостью дорог.

Снегоочистку улиц и дорог выполняют механическим способом.

При интенсивности движения транспорта не более 100-120 авт/ч, а также при снегопадах, интенсивность которых меньше 5 мм/ч (по высоте слоя неуплотненного снега) снегоочистку выполняют одними только плужно-щеточными очистителями без применения химических реагентов. В зависимости от интенсивности движения и температуры воздуха, очистку проезжей части снегоочистителями начинают выполнять не позднее 0,5-1 ч после начала снегопада и повторяют через каждые 1,5-2 ч по мере накопления снега. После окончания снегопада производится завершающее сгребание и подметание снега.



При интенсивности движения более 100-120 авт/ч снегоочистка проезжей части механическим способом затруднена и неэффективна, т.к. происходит уплотнение снега колесами автомобилей и образование снежно-ледяного наката.

При механическом способе снегоочистки и размещении снежного вала на проезжей части необходимо учитывать условия движения транспорта. Наиболее предпочтительным является вариант, когда снежный вал размещается посередине проезжей части. Если производить регулярный вывоз снега с улиц по мере его накопления, то размещение снежного вала посередине проезжей части можно производить при любой интенсивности и продолжительности снегопада.

На перекрестках и пешеходных переходах снежный вал необходимо расчищать на ширину 2-5 м, в зависимости от интенсивности пешеходного движения. На остановках общественного транспорта снежный вал необходимо расчищать на всю длину посадочной площадки, независимо от его высоты, из расчета одновременной остановки возле нее не менее двух единиц подвижного состава.

После окончания снегопада производится завершающее сгребание и подметание снега плужно-щеточными снегоочистителями и формирование снежных валов под погрузку. При этом, до начала формирования снежных валов должны быть закончены работы по очистке примыкающих к проезжей части тротуаров, снег с которых перемещают в лоток.

На улицах и дорогах с незначительным движением транспорта снег можно складировать на проезжей части и не вывозить до конца зимнего сезона, если валы не создают затруднений в движении.

Вывоз снега в комплексе работ по зимней уборке улиц является трудоемкой и дорогостоящей операцией. На улицах с интенсивным движением транспорта погрузку снега в самосвалы целесообразно выполнять лаповыми снегопогрузчиками с продольным расположением самосвалов, так как при этом – самосвалы, поступающие под погрузку, двигаются вслед за погрузчиком по освобожденной от снежного вала полосе и не создают помех в движении проходящего транспорта.

Для ликвидации тонких гололедных пленок на дорожном покрытии лучше всего использовать мелкозернистые соли, чешуированный хлористый кальций и жидкие хлориды, позволяющие быстро устранять обледенение проезжей части.

Следует отметить, что снижение скользкости обледененного дорожного покрытия путем обработки его чистыми фрикционными материалами не дает желаемых результатов. Так, при посыпке песка по обледененному покрытию коэффициент сцепления не превышает 0,15, а при интенсивном движении транспорта практически полностью сдувается в лоток проезжей части через 20-30 мин.

Снегоочистку тротуаров и внутриквартальных проездов выполняют механическим способом и вручную без применения химических реагентов. Снег с покрытия должен сдвигаться в сторону, к местам наиболее удобным для его постоянного складирования или формирования в валы с последующей погрузкой в самосвалы и вывозом на свалку. Сгребание снега с тротуаров производится на проезжую часть улицы или внутриквартального проезда, если между ними нет ограждений или разделительной полосы с зелеными насаждениями. В случаях, когда снег с тротуаров

невозможно сгрести в лоток проезжей части, снежную массу перемещают в сторону, удаленную от проезжей части, и складировать на газоне. Сгребание снега с внутриквартальных проездов необходимо производить к удаленному от дома бордюру, так как в этом случае уменьшается количество участков, требующих дополнительной расчистки.

Борьбу с гололедом и скользкостью на тротуарах и внутриквартальных проездах необходимо вести фрикционным способом, используя инертные материалы без примесей соли. Тротуары и внутриквартальные проезды обрабатываются фрикционными материалами при норме посыпки 200-300г/м<sup>2</sup>. На остановках общественного транспорта, участках с уклонами и со ступенями норму посыпки увеличивают до 400-500г/м<sup>2</sup>. Обработка покрытий должна быть завершена в течении 1,5-2 ч после начала образования скользкости покрытия.

После окончания зимнего сезона тротуары, внутриквартальные проезды, улицы и дороги очищают от остатков фрикционных материалов и грунтовых наносов. Работы выполняют по усиленному режиму до тех пор, пока не будет достигнут уровень засоренности покрытий, меньше допустимых его значений.

Для выполнения зимних уборочных работ имеющийся парк поливомоечных машин дооборудуется плужно-щеточным оборудованием, при этом характеристика навесного оборудования имеет показатели, приведенные в таблице 6.14.

**Таблица 6.14. Характеристики спецтехники**

Показатели	Тип машины					
	КО-713	КО-829А-01	КО-707	МДК 4337	МКДС-1	МКДС-4107
Тип базового шасси/двигателя	ЗИЛ	ЗИЛ 433362	МТЗ - 82	ЗИЛ	ЗИЛ	КАМАЗ
Ширина полосы, очищаемой плугом, м	2,5-3,0	2,6	1,3	2,7-3,2	3,2	3,8
Ширина полосы, очищаемой щеткой, м	2,7	2,7	1,2	2,75	2,75	2,75
Максимальная высота снега, м	0,5	0,5	0,1	0,5	0,5	0,6
Рабочая скорость при снегоочистке, км/ч	20	20	5..6,5	30	30	30
Вместимость бункера распределителя реагентов, м <sup>3</sup>	3	3,1	-	4,5	3,3	5,5
Ширина распределения ПМ	9	4-9	-	3-12	2-8	2-8
Рабочая скорость при распределении ПМ, км/ч	20	20	-	20	20	до 50

Эксплуатационная производительность плужно-щеточного снегоочистителя определяется по формуле:

$$П = U \times В \times K_{п} \times K_{ис}$$

где:

U- рабочая скорость движения машины, км/ч;

В - ширина очищаемой полосы, м;

K<sub>п</sub>- коэффициент перекрытия очищаемой полосы;

$K_{ис}$  - коэффициент использования машины на линии.

При заданных показателях уборки  $U = 20$  км/ч;  $B = 2,5$  м;  $K_{п} = 0,9$ ;  $K_{ис} = 0,75$  эксплуатационная производительность для различных машин составит:

$$P_{КО-829А-01 (КО 713)} = 20 \times 2,6 \times 0,9 \times 0,75 = 35\ 100 \text{ м}^2/\text{ч}$$

$$P_{КО-707} = 5,0 \times 1,2 \times 0,9 \times 0,75 = 4\ 050 \text{ м}^2/\text{ч}$$

$$P_{МКДС-4107} = 30 \times 3,8 \times 0,9 \times 0,75 = 76\ 950 \text{ м}^2/\text{ч}$$

При средней ширине улиц (с учетом снежного вала в прилотковой части) равной 8 м количество проходов плужного снегоочистителя составит:

$$8 / 1,3 \approx 6; \quad 8 / 3,2 \approx 3; \quad 8 / 2,6 \approx 3; \quad 8 / 3,8 \approx 2.$$

Расчетное количество машин необходимых для сгребания снега рассчитывалось по формуле

$$N = S / P_{МКДС4107} \times t_{д} \times K_{вых}$$

$N$  - необходимое количество машин;

$S$  - площадь уборки;

$t_{д}$  - директивное время;

$P_{МКДС4107}$  - часовая производительность машины МКДС 4107

$K_{вых}$  - коэффициент выхода машин на линию с учетом директивного времени уборки равен 1.

В отличие от летних уборочных работ, которые выполняются в течение смены, зимние уборочные работы следует выполнять в сжатые сроки в течение директивного времени.

**Таблица 6.15. Потребное количество спецмашин для сгребания снега**

Площадь механизированной уборки кв. м.			Потребное количество машин МКДС 4107, шт.		
Сущест- положение	На пер- вую оче- редь	На расчет- ный срок	Сущест- положение	На пер- вую оче- редь	На расчет- ный срок
816000	882000	882000	2,1	2,3	2,3

Директивное время уборки принято равным 5 часам.

Директивное время обработки дорожных покрытий противогололедными материалами (песчано-гравийная смесь) принимается равным 5 часам. Эксплуатационная производительность распределителя технологических материалов определяется по формуле:

$$P_{распр} = 60U \times K_{н} \times K_{з} \times \gamma_{р} / (60U \times K_{з} \times \gamma_{р} / (V_{м} \times B_{п}) + g_{р} \times t_{з})$$

где,

вместимость кузова распределителя, л;

$\gamma_{р}$  - объемная масса реагента, кг/л;

$g_{р}$  - плотность распределения реагента, кг/м<sup>2</sup>;

$V_{м}$  - рабочая скорость машины, км/час;

$B_{п}$  - ширина обрабатываемой полосы, м;

$K_{з}$  - коэффициент заполнения кузова реагентом;

$K_{и}$  – коэффициент выхода машин на линию, 1

$t_3$ - время загрузки бункера машины технологическими материалами и поездок на склад ПСС, подготовительно-заключительных операций;

$$t_3 = t_n + 2L/V + t_{пз} = 0,3 + 10/40 + 0,15 = 0,7 \text{ ч}$$

$t_n$  – время загрузки бункера технологическими материалами, 0,3 ч;

L- расстояние до ПСС, 10 км;

V- средняя транспортная скорость, 40 км/ч.

$t_{пз}$  – время подготовительно-заключительных операций, 0,15ч

Для МКДС (шасси КАМАЗ) принимаем вместимость  $U = 5,5 \text{ м}^3 / 5500 \text{ л}$ ;  $\gamma_p = 1,4 \text{ т/м}^3$ ; ширину посыпки (4 - 8 м) принимаем  $B = 8 \text{ м}$ ;  $V_m = 40 \text{ км/ч}$ , плотность посыпки  $g_p = 50 \text{ г/м}^2$

$$P_{\text{распрМКДС4107}} = 60 \times 5500 \times 1 \times 0,75 \times 1,4 / (60 \times 5500 \times 1 \times 1,4 / (40000 \times 8) + 0,05 \times 0,7) = 234915 \text{ м}^2/\text{ч}$$

В таблице 6.16 представлены данные по необходимому количеству распределителей материалов:

**Таблица 6.16. Потребное количество спецмашин для обработки дорожных покрытий противогололедными материалами**

Площадь механизированной уборки кв. м.			Потребное количество машин МКДС 4107, шт.		
Сущест- в. положение	На пер- вую оче- редь	На расчет- ный срок	Сущест- в. положение	На пер- вую оче- редь	На расчет- ный срок
816000	882000	882000	0,7	0,8	0,8

Эксплуатационная производительность снегопогрузчика в смену определяется по формуле:

$$P_{\text{погр}} = P_{\text{тпогр}} \times T \times K_{\text{сн}} \times [1 - t_0 / (t_3 + t_0)]$$

где:

$P_{\text{тпогр}}$ - техническая производительность,  $\text{м}^3/\text{ч}$ ;

$K_{\text{сн}}$ - коэффициент снижения производительности снегопогрузчика;

T - продолжительность рабочей смены, ч;

$t_0$ - время прекращения работы снегопогрузчика при смене самосвалов, которые подходят под погрузку, 5 мин;

$t_3$ - время загрузки снега в самосвал, мин

$$t_3 = 60 \times V_c / (P_t)$$

$V_c$ - объем снега, который загружают в самосвал,  $\text{м}^3$ ;

Техническая производительность ковшовых снегопогрузчиков может быть рассчитана по формуле:

$$P_{\text{тпогрк}} = 3600 \times q \times k_H \times k_B / T_{ц}$$

Где q- вместимость ковша,  $\text{м}^3$

$k_H$  – коэффициент наполнения ковша ( $k_H = 0,5 \dots 1,25$ );  $k_B$  – средний коэффициент использования погрузчика по времени – 0,8;  $T_{Ц}$  – время полного цикла, с.

Для погрузчиков МУП 351 ТМ на базе МТЗ-82 при погрузке снега:

$$q = 0,8 \text{ м}^3$$

$$k_H = 1;$$

$$T_{Ц} = 90 \text{ с.}$$

$$P_{\text{тпогр}} = 28,8 \text{ м}^3/\text{ч}$$

Техническая производительность для лаповых снегопогрузчиков типа КО-206 – 300 м<sup>3</sup>/ч (для других лаповых снегопогрузчиков является технической характеристикой по паспорту).

Коэффициент снижения производительности при высоте снежного покрова 0,05-0,2 м и ширине 1,0 м составляет 0,8.

Эксплуатационная производительность ковшового снегопогрузчика составляет:

$$P_{\text{погрК}} = 28,8 \times 8 \times 0,8 \times (1 - 5 / (20,8 + 5)) = 149,3 \text{ м}^3/\text{смену}$$

Эксплуатационная производительность лапового снегопогрузчика составляет:

$$P_{\text{погрЛ}} = 300 \times 8 \times 0,8 \times (1 - 5 / (2 + 5)) = 576 \text{ м}^3/\text{смену}$$

Таким образом, наибольшей производительностью обладают лаповые снегопогрузчики КО - 206. Потребное количество лаповых снегопогрузчиков вычисляется по формуле:

$$M_{\text{СнепогрЛ}} = S \times C / (P_{\text{погрЛ}} \times H \times K_1 \times K_2)$$

$S$  – площадь улиц, с которых вывозится снег;

$C = 0,05$  м расчетный слой свежесвыпавшего снега за 1 снегопад;

$P_{\text{погрЛ}}$  – эксплуатационная производительность 1 снегопогрузчика (м<sup>3</sup>/смену);

$M_{\text{СнепогрК}}$ ,  $L$  – количество снегопогрузчиков;

$K_1$  – коэффициент использования парка 0,75;

$K_2$  – коэффициент учета таяния и уплотнения снега при его подметании 2;

$H = 15$  – число смен уборки после снегопада (5 дней).



Рис. 6.20. Лаповый снегопогрузчик КО-206.

Время, затрачиваемое 1 самосвалом на 1 рейс при бесперебойной погрузке:

$$T_{1\text{см1рейс}} = t_3 + t_p + t_0 + t_E$$

$t_3$  – время погрузки, 0,14 ч;

$t_p$  – время разгрузки и маневрирования при разгрузке, 0,16 ч;

$t_0$  – время прекращения работы при смене (подъезде самосвала), 0,08 ч;

$t_E$  – время на езду самосвала до снегосвалки и обратно

$$t_E = 2 \times L_c / V = 0,3 \text{ ч}$$

$L_c$  - расстояние до свалки снега, км; - 6 км

$V$  - транспортная скорость движения самосвала, км/ч -40 км/ч

$T_{1сам1рейс} = 0,68$  ч

Производительность 1 самосвала в смену:

$\Pi_{1сам} = T_{см} \times V / T_{1сам1рейс}$

$T_{см} = 7,0$  ч – продолжительность смены (с учетом нулевых пробегов и т.д.);

$V$  - объем снега, загружаемого в самосвал,  $10 \text{ м}^3$ ;

$\Pi_{1сам} \approx 102,94 \text{ м}^3/\text{смену}$

Необходимое количество автосамосвалов для обеспечения непрерывной работы одного ковшового снегопогрузчика:

$C = \Pi_{Погр} / \Pi_{1сам}$

$C_K = 1,1$

Необходимое количество автосамосвалов для обеспечения работы одного лапового снегопогрузчика принимаем  $C_{л} = 1$  (работа с перерывами).

Потребное количество лаповых снегопогрузчиков городского округа приведено в табл. 6.17

**Таблица 6.17. Потребное количество лаповых снегопогрузчиков**

Площадь механизированной уборки кв. м.			Потребное количество лаповых снегопогрузчиков, шт.		
Сущест- положение	На пер- вую оче- редь	На расчет- ный срок	Сущест- положение	На пер- вую оче- редь	На расчет- ный срок
816000	882000	882000	3,1	3,4	3,4

После окончания зимнего периода улицы и дороги очищают от остатков фрикционных материалов. При этом используют наряду с машинами и в значительной мере ручной труд. Отсутствие надежных производительных машин для погрузки грунтовых наносов вызывает необходимость привлечения ручного труда. Задача весенней уборки дорог и улиц от грунтовых наносов заключается в том, чтобы достигнуть уровня засоренности покрытий, меньшего допустимого уровня. А затем в процессе эксплуатации поддерживать состояние засоренности на допустимом уровне.

**Таблица 6.18. Требуемое количество спецмашин для механизированной уборки**

№ п/п	Наименование параметра	Первая очередь	Расчетный срок
1.	Площадь, подлежащая механизированной уборке (зимние работы), $\text{м}^2$ .	882000	882000
2.	Площадь, подлежащая механизированной уборке (летние работы), $\text{м}^2$ .	882000	882000
3.	Необходимое количество автомобилей и техники:	12	12
3.1.	подметально-уборочных машин ПУМ-99	2	2
3.2.	комбинированных дорожных машин (поливомоечные, снегоочистители, транспорт для посыпки противоголо-	6	6

	лѐдных реагентов) МКДС 4107		
3.3.	Снегопогрузчиков КО-206	4	4

## 7.ТРАНСПОРТНО-ПРОИЗВОДСТВЕННЫЕ БАЗЫ

Транспортно-производственные (производственно-ремонтные) базы предназначены для хранения, технического обслуживания и ремонта машин и механизмов, необходимых для вывоза бытовых отходов и содержания дорог. В производственных корпусах типовой базы размещены отделения ежедневного, первого и второго технических обслуживания, текущего ремонта, агрегатное, слесарно-механическое, малярное, шиноремонтное, электротехническое, аккумуляторное, дорожных машин и механизмов, тепловое (кузнечно-сварочное и термические участки), гидромеханизмов, а также склады запасных частей, резины, смазочных материалов и другие.

Линия ежедневного обслуживания оборудована механизированной струенаправленной моечной установкой, конструкция которой обеспечивает хорошие условия для работы мойщика (при правильной эксплуатации установки исключена возможность попадания на него воды). Подача воды, воздуха, смазочных материалов и спуск отработавшего масла из машины при ТО-1, ТО-2 и текущем ремонте осуществляется через централизованную систему. Въезды и выезды машин оборудованы воздушными завесами.

В агрегатном отделении моют машину, контролируют ее техническое состояние и ремонтируют узлы и детали. Для моечных операций предусмотрена моечно-выварочная ванна, для испытания установлены соответствующие стенды.

В слесарно-механическом отделении производят механическую обработку восстанавливаемых и изготавливаемых запасных частей к автомобилям и специальным агрегатам уборочных машин. Слесарно-подгоночные работы выполняют на верстаках с помощью соответствующих приспособлений. Малярное отделение предназначено для окраски машин безвоздушным распыливанием; оно оборудовано двумя гидрофилтрами. В шиномонтажном отделении производят монтаж и демонтаж покрышек и электровулканизацию камер. Отделение приборов питания и электрооборудования расположено в изолированном помещении, оснащенном оборудованием для проведения точного контроля и регулировки приборов питания. Аккумуляторное отделение предусмотрено для текущего ремонта, зарядки и подзарядки аккумуляторов, производства дистиллированной воды. В тепловом отделении сосредоточены кузнечные, термические, электро- и газосварочные работы. В отделении имеется место для одной машины, оборудованное гидроподъемником, которое предназначено для электро- и газосварочных работ непосредственно на машине. Отделение ремонта гидромеханизмов оборудовано гидростендами.

В производственных корпусах базы располагаются также медницкожестяницкое, деревоотделочное и обойное отделения.

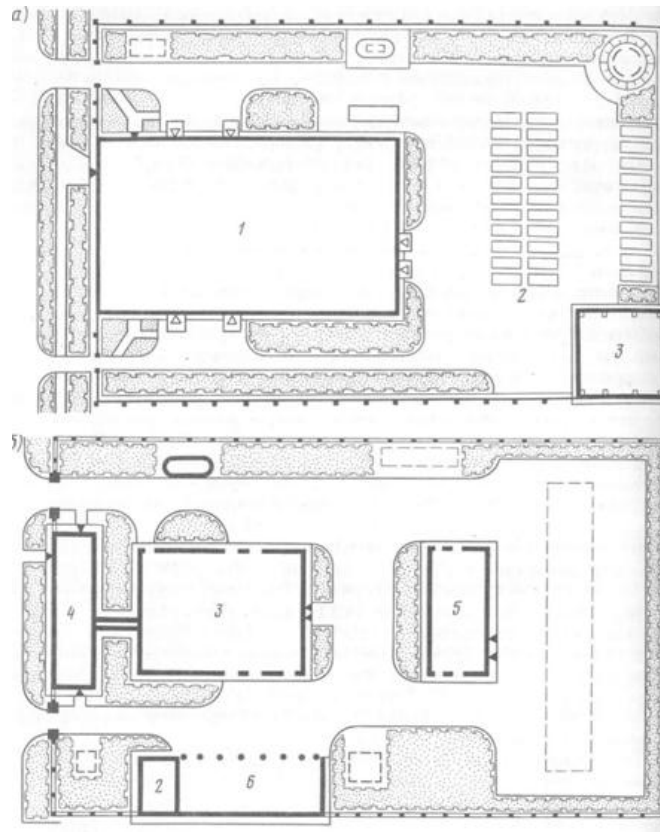
Рассмотрим состав типовых транспортно-производственных (производственно-ремонтных) баз на 50 и 100 автомобилей для вывоза бытовых отходов и уборки дорожных покрытий.

База на 50 машин. Она состоит из производственного помещения (одноэтажное здание размером 48×36 м), в котором предусмотрены линии ЕО (ежедневное техническое обслуживание) и ТО-1(первое техническое обслуживание), специализированные посты ТО-2 (второе техническое обслуживание), ремонтный зал с вспо-



могательными цехами и административно-бытовые помещения (двухэтажная пристройка размером 12×36 м).

Главный корпус запроектирован с применением типовых сборных железобетонных конструкций с наружными стенами из керамзитовых панелей или кирпича. В состав производственного корпуса входят службы: зал ремонта машин; слесарно-техническое, обойное, деревообрабатывающее, малярное, агрегатное, аккумуляторное, шиномонтажное, насосно-компрессорное отделения и отделение приборов питания; участки ремонта гидромеханизмов и навесного оборудования; склады резины, агрегатов и масел; линии ЕО и ТО-1; посты ТО-2 и текущего ремонта.



**Рис. 7.1. Генеральный план базы на 50 и 100 машин:**

1 — открытые стоянки машин; 2 — склад материалов; 3 — главный корпус; 4 — административно-бытовой корпус; 5 — вспомогательный корпус; 6 — навес для хранения сезонных машин

## 8. КАПИТАЛОВЛОЖЕНИЯ НА МЕРОПРИЯТИЯ ПО ОЧИСТКЕ ТЕРРИТОРИЙ

**Таблица 8.1. Капиталовложения**

№ п/п	Мероприятие	Ед. изм.	Объемные показатели в ед. изм.						Цена 1 ед. в уровне цен 2019 г., тыс. руб. с НДС	Стоимость мероприятия, тыс. руб.					
			Первая очередь					Расчетный срок		Первая очередь					Расчетный срок
			2020 г.	2021 г.	2022 г.	2023 г.	2024 г.			2039 г.	2020 г.	2021 г.	2022 г.	2023 г.	
1	Установка контейнеров ёмкостью 1,1 м <sup>3</sup>	ед.	60	60	60	60	62	363	16,5	990	990	990	990	1023	5990
2	Оборудование или модернизация контейнерных площадок для населения	ед.	28	28	28	28	28	140	50	1400	1400	1400	1400	1400	7000
3	Бункеры	ед.	11	0	0	0	0	13	16,5	181,5	0	0	0	0	214,5
4	Мусоровоз с боковой загрузкой КО-427-90 на базе шасси МАЗ	ед.	7	0	0	0	0	8	4550	31850	0	0	0	0	36400
5	Бункеровоз МКС - 3501	ед.	0	1	0	0	0	1	2390	0	2390	0	0	0	2390
6	Подметально-уборочная машина ПУМ-99	ед.	0	2	0	0	0	2	1800	0	3600	0	0	0	3600
7	Лаповый снегопогрузчик КО-206	ед.	0	4	0	0	0	4	2600	0	10400	0	0	0	10400
8	Комбинированная машина МКДС 4107	ед.	0	6	0	0	0	6	2700	0	16200	0	0	0	16200
9	Самосвал КаМАЗ-65111	ед.	0	2	0	0	0	2	3550	0	7100	0	0	0	7100
10	Мойщик контейнеров ТГ-100А	ед.	0	0	1	0	0	1	5900	0	0	5900	0	0	5900
	<b>Всего</b>									<b>34421,5</b>	<b>42080</b>	<b>8290</b>	<b>2390</b>	<b>2423</b>	<b>95194</b>

## 9. Предложения по совершенствованию системы санитарной очистки и уборки территории Качканарского городского округа в соответствии с полномочиями органов местного самоуправления в области обращения с отходами.

В перспективный план мероприятий по совершенствованию санитарной очистки территории Качканарского городского округа целесообразно включить следующие основные мероприятия:

**Таблица 9.1. Перспективный план мероприятий по совершенствованию санитарной очистки территории Качканарского городского округа**

№ п/п	Мероприятие	Срок выполнения	Ожидаемые результаты
1.	<b>СОЗДАНИЕ МУНИЦИПАЛЬНОЙ НОРМАТИВНО-ПРАВОВОЙ БАЗЫ ПО ОБРАЩЕНИЮ С ОТХОДАМИ ПРОИЗВОДСТВА И ПОТРЕБЛЕНИЯ</b>		
1.1.	Порядок обращения с отходами производства и потребления на территории Качканарского городского округа	2020 г.	100% охват организованной системой сбора отходов всех потоков образующихся на территории отходов.
1.2.	Утверждение правил благоустройства на территории Качканарского городского округа	2020 г.	100% охват организованной системой сбора отходов всех потоков образующихся на территории отходов.
2.	<b>СОДЕЙСТВИЕ РАЗВИТИЮ МУНИЦИПАЛЬНОЙ СИСТЕМЫ ОБРАЩЕНИЯ С ОТХОДАМИ ПРОИЗВОДСТВА И ПОТРЕБЛЕНИЯ</b>		
2.1.	Участие в инвестиционных проектах по обращению с коммунальными отходами на территории Качканарского городского округа	постоянно	Повышение качества услуг по сбору и вывозу ТКО
2.2.	Осуществление контроля за подрядчиками, осуществляющими вывоз ТКО	постоянно	Повышение качества услуг по сбору и вывозу ТКО
2.3.	Разработка и внедрение системы учета за сбором, транспортированием и захоронением коммунальных отходов, мониторинг потоков отходов. В состав основных позиций, по которым осуществляется мониторинг, входят: 1. Состав необходимых сведений на этапе сбора и накопления: -количество и характеристика источников образования отходов потребления; -количество официально установленных мест накопления (контейнерных площадок) и их состояние; -количество установленных контейнеров для накопления отходов потребления; -среднесуточный объем накапливаемых отходов и др. -договоры на вывоз и размещение отходов от населения и отходов предприятий и организаций.	постоянно	Обеспечение высокого качества услуг по санитарной очистке территории Качканарского городского округа

	<p>2. Состав необходимых сведений на этапе транспортировки:</p> <ul style="list-style-type: none"> <li>- среднесуточное количество перевозимых отходов;</li> <li>- количество лицензированных предприятий по транспортировке отходов, территории обслуживания и др.</li> </ul> <p>3. Состав необходимых сведений на этапе размещения и обезвреживания:</p> <ul style="list-style-type: none"> <li>- количество обезвреженных отходов – по видам;</li> <li>- количество размещенных отходов и др.</li> </ul>		
2.4.	Содействие предпринимательству в развитии рынка вторичного сырья.	постоянно	Уменьшение количества отходов, направляемых для полигонного захоронения
2.5.	Создание условий для привлечения инвестиций в сферу обращения с отходами	постоянно	Повышение качества услуг по сбору и вывозу ТКО
2.6.	Содействие созданию предприятий различных форм собственности, выполняющих работы и оказывающих услуги в сфере обращения с отходами	постоянно	Повышение качества услуг по сбору и вывозу ТКО
2.7.	Ведение реестра мест (площадок) накопления твердых коммунальных отходов	постоянно	Повышение качества услуг по сбору и вывозу ТКО
3	<p><b>ВНЕДРЕНИЕ СОВРЕМЕННЫХ ТЕХНОЛОГИЙ, ОБОРУДОВАНИЯ И СПЕЦТЕХНИКИ В СФЕРЕ ОБРАЩЕНИЯ С ОТХОДАМИ, А ТАКЖЕ УКРЕПЛЕНИЕ МАТЕРИАЛЬНО-ТЕХНИЧЕСКОЙ БАЗЫ ПРЕДПРИЯТИЙ, СПЕЦИАЛИЗИРУЮЩИХСЯ В СФЕРЕ САНИТАРНОЙ ОЧИСТКИ И ОБРАЩЕНИЯ С ОТХОДАМИ</b></p>		
3.1.	Внедрение системы спутниковой навигации мусоровывозящими предприятиями	2020 г.	Позволит сделать деятельность по сбору и транспортировке ТКО максимально экономически выгодной и пресечь образование несанкционированных свалок, а значит дать и экологический эффект
3.2.	Внедрение программных комплексов, позволяющих обеспечить комплексную автоматизацию мусоровывозящих предприятий (например программный продукт «Управление вывозом бытовых отходов» на платформе 1С или аналог)	2020 г.	<p>Позволит:</p> <ul style="list-style-type: none"> <li>- избежать простоя спецтехники;</li> <li>- создать единое информационное пространство, позволяющее менеджерам, логистам и диспетчерам учитывать и оптимально управлять производственными процессами;</li> <li>- оперативно получать текущую картину выполнения задачи;</li> <li>- планировать перевозки и получать доступ к развер-</li> </ul>

			нудой аналитике, свойственной системам подобного уровня; - выявлять отклонения от установленных нормативов и ликвидировать проблемные участки сбора и транспортировки мусора.
3.3.	Приобретение современной специальной техники: Мусоровозы	2020 – 2024 г.	Обеспечение высокого качества услуг по санитарной очистке территории Качканарского городского округа
	Бункеровозы	2020 г.	
	Организация рационального использования и эксплуатации имеющейся специальной техники	постоянно	
	Внедрение практики механизированной мойки контейнеров с использованием специальной техники. Приобретение машины для мойки контейнеров ТГ-100, 1 единица	2020 г.	
3.4.	Обустройство контейнерных площадок и площадок для бункеров КГО. Обустройство мусоросборных контейнерных и бункерных площадок ТКО с соблюдением санитарных норм в жилом секторе: - Определение балансодержателей контейнерных площадок; - Перенос контейнерных площадок, удаленных менее 20 м от границ земельных участков учебных и лечебно-профилактических учреждений, площадок для игр детей и отдыха населения; - Сокращение количества контейнеров на площадке до 5 единиц, при необходимости замена контейнеров на бункер; - Предоставление схемы расположения контейнерных площадок для согласования в Роспотребнадзор; - Рассмотрение мест размещения мусоросборных площадок, не соответствующих п. 2.2.3 СанПиН 42-128-4690-88 комиссией. Принятие комиссией решения по согласованию мест расположения мусоросборных площадок, согласно п. 2.2.3 СанПиН 42-128-4690-88	2020-2022 г.	Приведение площадок для контейнеров в соответствие санитарным нормам и правилам. Предотвращение образования несанкционированных свалок, захламленных участков территории. Предотвращение образования стихийных свалок и зон захламления в местах активного отдыха населения.
3.5.	Приобретение современных контейнеров и бункеров	2020-2024 г.	Обеспечение высокого качества услуг по санитарной очистке территории городского округа
3.6.	Привлечение предприятий различных форм собственности к осуществлению раздельного сбора и переработки ТКО	постоянно	Улучшение экологической обстановки за счет минимизации объемов ТКО, поступающих на захоронение
3.7.	Обеспечение общего уровня износа спецтехники не более 80%.	постоянно	Обеспечения бесперебойного вывоза отходов в любых погодных условиях

4	СОВЕРШЕНСТВОВАНИЕ СИСТЕМЫ МЕХАНИЗИРОВАННОЙ УБОРКИ ТЕРРИТОРИИ ГОРОДСКОГО ОКРУГА		
4.1.	Внедрение системы механизированной уборки территории с использованием специализированной техники, приобретение современной техники для механизированной уборки	2020-2024 г.	Обеспечение высокого качества услуг по санитарной очистке территории Качканарского городского округа
5	СОЗДАНИЕ СИСТЕМЫ ЭКОЛОГИЧЕСКОГО И САНИТАРНО-ЭПИДЕМИОЛОГИЧЕСКОГО ОБРАЗОВАНИЯ И ИНФОРМИРОВАНИЯ НАСЕЛЕНИЯ, СПОСОБСТВУЮЩЕЙ ПРИОБРЕТЕНИЮ ЭКОЛОГИЧЕСКИХ ЗНАНИЙ И ПРИВЛЕЧЕНИЮ К АКТИВНОМУ УЧАСТИЮ В ОХРАНЕ ОКРУЖАЮЩЕЙ СРЕДЫ		
5.1.	Регулярное освещение в СМИ действий администрации города в сфере защиты окружающей среды, обращения с отходами, благоустройства и санитарного содержания территорий и объектов	постоянно	Привлекает внимание к важности вопросов санитарной очистки, обращения с отходами
5.2.	Содействие в проведении общественных экологических экспертиз, обсуждений и опросов по намечаемой хозяйственной деятельности в сфере обращения с отходами	постоянно	Способствует приобретению экологических знаний и привлечению к активному участию населения в охране окружающей среды
5.3.	Содействие в организации работы детских и молодежных экологических отрядов в рамках муниципальных экологических акций (массовых природоохранных мероприятий по уборке и благоустройству территорий и объектов, озеленения и т.д.)	постоянно	Воспитание подрастающего поколения, привитие культуры рационального обращения с отходами, бережного отношения к природе
5.4.	Содействие в организации конкурсов образовательных и воспитательных программ экологической направленности в муниципальных дошкольных и образовательных учреждениях	постоянно	
6	РАЗВИТИЕ СИСТЕМЫ ОБЩЕСТВЕННОГО КОНТРОЛЯ В СФЕРЕ ОБРАЩЕНИЯ С ТКО И УВЕЛИЧЕНИЕ ИНДИВИДУАЛЬНОЙ ОТВЕТСТВЕННОСТИ ЖИТЕЛЕЙ ГОРОДСКОГО ОКРУГА		
6.1.	Развитие системы информационного обеспечения населения о текущих показателях (объемах образования ТКО на контейнерных площадках УК и ТСЖ), влияющих на стоимость услуг в сфере обращения с ТКО	постоянно	Привлекает внимание к важности вопросов санитарной очистки, обращения с отходами
6.2.	Привлечение общественных инспекций и групп общественного контроля (работают совместно с государственными и муниципальными контролирующими органами)	2020 г.	Активное участие населения обеспечит эффективность мероприятий по сбору и вывозу ТКО
6.3.	Содействие гражданам в осуществлении общественного контроля как лично, так и в составе общественных объединений и иных негосударственных некоммерческих организаций в качестве общественных контролеров, обще-	постоянно	Активное участие населения обеспечит эффективность мероприятий по сбору и вывозу ТКО

	ственных инспекторов и общественных экспертов, которые будут привлекаться субъектами общественного контроля		
7	РАЗВИТИЕ СИСТЕМЫ РАЗДЕЛЬНОГО СБОРА ТВЕРДЫХ КОММУНАЛЬНЫХ ОТХОДОВ		
7.1.	Установка на контейнерных площадках для сбора ТКО специальных контейнеров для раздельного сбора мусора	2020-2024 г.	Улучшение экологической обстановки за счет минимизации объемов ТКО, поступающих на захоронение
7.2.	Установка контейнеров-экобоксов для сбора ртутных ламп, батареек	2020-2024 г.	Уменьшение объема ТКО направляемое на полигоны ТКО
7.3.	Организация сети стационарных и мобильных пунктов по приему вторичного сырья	2020-2024 г.	Улучшение экологической обстановки за счет минимизации объемов ТКО, поступающих на захоронение

## СПИСОК ИСПОЛЬЗОВАННЫХ ИСТОЧНИКОВ

1) Методические рекомендации о порядке разработки генеральных схем очистки территорий населенных пунктов Российской Федерации МДК 7-01.2003, утвержденные Постановлением Госстроя РФ от 21.08.2003 № 152.

2) Федеральный закон от 24 июня 1998 года № 89-ФЗ «Об отходах производства и потребления».

3) Федеральный закон от 10 января 2002 года № 7-ФЗ «Об охране окружающей среды».

4) Федеральный закон от 6 октября 2003 года № 131-ФЗ «Об общих принципах организации местного самоуправления в Российской Федерации».

5) Жилищный кодекс РФ (ЖК РФ) от 29.12.2004 № 188-ФЗ.

6) Федеральный закон № 261-ФЗ «Об энергосбережении и о повышении энергетической эффективности и о внесении изменений в отдельные законодательные акты Российской Федерации» от 23 ноября 2009 года.

7) Инструкция по организации технологии механизированной уборки населенных мест. АКХ им. К. Д. Памфилова. Утверждена МЖКХ РСФСР 12.07.1989 г. 1978 г.

8) Федеральный закон от 30 марта 1999 года № 52-ФЗ «О санитарно-эпидемиологическом благополучии населения».

9) Постановление Правительства РФ от 12 ноября 2016 г. N 1156 "Об обращении с твердыми коммунальными отходами и внесении изменения в постановление Правительства Российской Федерации от 25 августа 2008 г. N 641" (с изменениями и дополнениями).

10) Постановление Правительства РФ от 31 августа 2018 г. N 1039 "Об утверждении Правил обустройства мест (площадок) накопления твердых коммунальных отходов и ведения их реестра".

11) Правила и нормы технической эксплуатации жилищного фонда (утв. постановлением Госстроя РФ от 27 сентября 2003 г. № 170).

12) Правила сбора ртутьсодержащих ламп, утвержденные постановлением Правительства Российской Федерации от 3 сентября 2010 года №683.

13) Федеральный классификационный каталог отходов (ФККО), утвержденный Приказом Росприроднадзора от 22.05.2017 N 242.

14) СанПин 42-128-4690-88 «Санитарные правила содержания территорий населенных мест».

15) СанПин 2.1.7.1038-01 «Гигиенические требования к устройству и содержанию полигонов твердых бытовых отходов».

16) СанПин 2.1.7.1322-03 «Гигиенические требования к размещению и обезвреживанию отходов производства и потребления».

17) СанПин 2.2.1/2.1.1.1200-03 «Санитарно-защитные зоны и санитарная классификация предприятий, сооружений и объектов».

18) Постановление Главного государственного санитарного врача Российской Федерации от 30 мая 2001 года № 16 «О введении в действие санитарных правил



СП 2.1.7.1038-01». «Почва, очистка населенных мест, отходы производства и потребления, санитарная охрана почвы. Гигиенические требования к устройству и содержанию полигонов для твердых бытовых отходов», зарегистрированных Минюстом России 26 июля 2001 года, регистрационный № 2826.

19) Нормы времени на работы по механизированной уборке и санитарному содержанию населенных мест, утвержденные Постановлением Государственного комитета СССР по труду и социальным вопросам от 11 октября 1986 г. №400/23-34.

20) Рекомендации по выбору методов и организации удаления бытовых отходов, утвержденные Министерством жилищно-коммунального хозяйства, 1985 г.

21) Рекомендации по определению норм накопления твердых бытовых отходов для городов РСФСР. АКХ им. К. Д. Памфилова. Утверждены МЖКХ РСФСР 09.03.1982 г.

22) Генеральный план Качканарского городского округа.

23) Систер В. Г., Мирный А. Н., Скворцов Л. С., Абрамов Н. Ф., Никогосов Х. Н. Твердые бытовые отходы (сбор, транспорт и обезвреживание). Справочник. АКХ им. К. Д. Памфилова, 2001 г.

24) Руководство по борьбе с зимней скользкостью на автомобильных дорогах, Утверждено распоряжением Минтранса России от 16.06.2003 № ОС-548-р.

25) Рекомендации по технологии уборки проезжей части городских дорог с применением средств комплексной механизации. АКХ им. К. Д. Памфилова. Утверждены МЖКХ РСФСР 1989 г.

## Приложение 1

### Перечень контейнерных площадок для накопления ТКО с расчетным и фактическим кол-вом мусоросборников

№	Тип	Ограждение	Основание	Кол-во контейн-ов, шт.	Емкость, конт-ра, м3	Кол-во конт. для раздел.сбора, шт.	Адрес площадки	Тип отхо-до-обра-зо-вателя	Отхо-до-обра-зо-ватели	Кол-во жителей. чел.	Объем ТКО, м3/год	Расчет-ное кол-во кон-тей-неров (0,75 м3), шт.	Расчет-ное кол-во кон-тей-неров (1,1 м3), шт.	Рас-стояние до до-мов, м (min)	Предложения
1	Открытая	Сетка	Бетон	6	0,75	1	Качканар, 2 микро-район, 4	МКД	2 микрорайон 4;5;6;7;8; Ок-тябрьская 1;2;3;4;5;7;9; Свердлова 3;4;6	504	1022,1	5	4	20	
2	Открытая	Проф-лист	Бетон	7	0,75	1	Качканар, 7 микро-район, 59	МКД	7 микрорайон 55;56;57;58;59; 62	827	1677,2	8	6	20	
3	Открытая	Проф-лист	Бетон	6	0,75	1	Качканар, 8 микро-район, 10	МКД	8 микрорайон 9;10;11;12;13;14;15;19	1199	2431,6	11	8	30	
4	Открытая	Проф-лист	Бетон	7	0,75	1	Качканар, 8 микро-район, 24	МКД	8 микрорайон 21;22;23;24;34	975	1977,3	9	7	24	
5	Открытая	Сетка	Бетон	6	0,75	1	Качканар, 4 микро-район, 61	МКД	4 микрорайон 50;51;52;53;54; 56;57; Сверд-лова 7;9;11	1317	2670,9	12	9	20	
6	Открытая	Отсутствует	Бетон	4	0,75	1	Качканар, 4 микро-район, 35	МКД	4 микрорайон 25;27; 4а мик-рорайон 55;62;68;69; 5 микрорайон 37;38;39;40;41; 42;69	700	1419,6	6	5	28	Сделать огра-ждение

7	Открытая	Профлист	Бетон	7	0,75	1	Качканар, 4 микрорайон, 23а	МКД	4 микрорайон 22;23;30;31;32; 33а; Свердлова 27;29;33;37	701	1421,6	6	5	20	
8	Открытая	Отсутствует	Бетон	10	0,75	1	Качканар, 4 микрорайон, 43	МКД	4 микрорайон 36;37;38;41;42; 43;46;47;55 Свердлова 13;15;19;21;23; 25	780	1581,8	7	5	20	Сделать ограждение
9	Открытая	Кирпич	Бетон	6	0,75	1	Качканар, 4а микрорайон, 66	МКД	4а микрорайон 56;57;58;59;60; 63;64;65;66;67; 71;72;73;74;75; 77;78;79;80;81; 82	546	1107,3	5	4	20	
10	Открытая	Сетка	Бетон	3	0,75		Качканар, 4а микрорайон, 102	МКД	4а микрорайон 83;84;85;86;87; 88;89;90;91;92; 93;94;95;96;97; 98;99;100;101;1 02;103;104;105; 106	662	1342,5	6	5	24	
11	Открытая	Сетка	Бетон	3	0,75	1	Качканар, 5 микрорайон, 27	МКД	5 микрорайон 16;17;18;19;20; 21;21а;22;23;24 ;25;26;27; 78/1;78/2	536	1087,0	5	4	20	
12	Открытая	Сетка	Бетон	4	0,75	1	Качканар, 5 микрорайон, 29	МКД	5 микрорайон 28;29;30;31;32; 73;77	358	726,0	3	2	20	
13	Открытая	Кирпич	Бетон	3	0,75		Качканар, Свердлова, 51	МКД	5 микрорайон 33;34;35;36; 5а микрорайон 12	271	549,6	3	2	20	
14	Открытая	Сетка	Бетон	4	0,75	1	Качканар, 5а микрорайон, 8	МКД	5а микрорайон 6;7;8;9	872	1768,4	8	6	30	
15	Открытая	Сетка	Бетон	6	0,75	1	Качканар, 11 микро-	МКД	11 микрорайон 9;14; Гикалова	754	1529,1	7	5	36	

							район,14		8;10;12						
16	Открытая	Профлист	Бетон	2	0,75		Качканар, 11 микрорайон, 24	МКД	11 микрорайон 18;24	357	724,0	3	2	20	
17	Открытая	Сетка	Бетон	4	0,75		Качканар, переулок Клубный, 1	МКД	переулок Клубный 1;3;5;6; Октябрьская 6;8;10;12;14;16; 18; Качканарская 1а	290	588,1	3	2	21	
18	Открытая	Профлист	Бетон	3	0,75		Качканар Октябрьская, 19	МКД	Октябрьская 11;13;15;17;19; 20;21;22;22а	200	40,56	1	1	42	
19	Открытая	Сетка	Бетон	4	0,75	1	Качканар Октябрьская, 33а	МКД	Октябрьская 23;23а;25;25а;27;27а;29;29а;31;31а;33;33а	360	730,1	3	3	24	
20	Открытая		Бетон	3	0,75		Качканар Октябрьская, 37	МКД	Октябрьская 37; Первомайская 4;5;6;7;8;9;10; Октябрьская 36;38; Качканарская 17;19;26;28	321	650,99	3	2	20	Сделать ограждение
21	Открытая	Сетка	Бетон	4	0,75	1	Качканар, Чехова, 48	МКД	Чехова 37;39;41;42;43; 44;46;48;50;54	213	431,96	2	1	20	
22	Открытая			4	0,75	1	Качканар, Новая, 3	МКД	Новая 1;2;3;4;5;6;8;10;12;14	279	565,8	3	2	20	Сделать ограждение, сделать основание
23	Открытая	Сетка	Бетон	3	0,75		Качканар, Первомайская, 15	МКД	Первомайская 1;2;3;11;12;13;14;15;16; Строителей 1;2;3;4;5	196	397,5	2	1	20	

24	Открытая	Сетка	Бетон	4	0,75	1	Качканар, Качканарская, 14	МКД	Октябрьская 24;26;28;30;32; 34; Качканарская 13;14;15;16;18; 20;22;24; Мира 17;23;25;27	373	756,4	3	3	20	
25	Открытая	Сетка	Бетон	3	0,75	1	Качканар, Советская, 10	МКД	Советская 1;2;3;4;5;6;7;8; 9;10;11;12;13;15; Строителей 6;7	366	742,2	3	3	20	
26	Открытая	Профлист	Бетон	4	0,75		Качканар, Чехова, 1а	ИЖД	Чехова 1;1а;3;5;6;7;8;9; 10;11;12;13;14; 15;16;17;18;19; 20;21;22;23;24; 25;26;27;28;29; 30;31;32;33;34; 35;36;37;38;39; 40	80	182,4	1	1	20	
27	Открытая	Отсутствует	Грунт	3	0,75		Качканар, Мира, 40	ИЖД	Мира 2;4;6;7;8;9;9а;10;11;12;13;14;16;18;20;22;24;26;28;30;32;34;36;38	33	75,2	1	1	20	Сделать ограждение, сделать основание
28	Открытая	Профлист	Бетон	3	0,75		Качканар, Маяковского, 3	ИЖД	Маяковского 1;2;3;4;5;6;7;8; 9;10;11;12;13;14;15;16;17;18;19;20;21;22;23;24;25;26;27;28;29;30;31;32;33;34;35;36	50	114,0	1	1	22	

29	Открытая	Сетка	Бетон	4	0,75		Качканар, Крылова, 87	ИЖД	Крылова 56;58;59;60;61; 62;63;64;65;66; 67;68;69;70;71; 72;73;74;75;76; 77;78;79;80;81; 82;83;84;85;86; 87;88;89;90;91; 92;93;94;95;96; 97;98;100;102; Комсомольская 53;55;58	112	255,36	1	1	21	
30	Открытая	Сетка	Бетон	2	0,75		Качканар, Крылова, 109	ИЖД	Крылова 99;101;103;104; 105;106;108;10 9;110;112;114;1 16;118	26	59,3	1	1	24	
31	Открытая	Отсутствует	Грунт	2	0,75		Качканар, Толстого, 24	ИЖД	Толстого 5;7;9;11;13;15;1 7;19;21;22;23;2 4;25;26;27;28;2 9;30;31;32;33;3 4;35;36;37;38;4 0;42;44	58	132,2	1	1	20	Сделать ограждение, сделать основание
32	Открытая	Профлист	Бетон	2	0,75		Качканар, Толстого, 54	ИЖД	Толстого 39;41;43;45;46; 47;48;49;50;51; 52;53;54;55;56; 57;58;59;60;61; 62;63;64;65;66; 67;68;70;72;74; 76; переулок Серова 4;5;6;7;8;10	82	186,96	1	1	20	

33	Открытая	Отсутствует	Грунт	2	0,75		Качканар, Толстого, 110	ИЖД	Толстого 69;71;73;75;77; 78;79;80;81;82; 83;84;85;86;87; 88;89;90;91;92; 93;94;95;96;97; 98;99;100;101;1 02;103;104;106; 108;110	68	155,0	1	1	24	
34	Открытая	Отсутствует	Грунт	2	0,75		Качканар, Комсомольская, 43а	ИЖД	Комсомольская 29а;30;31;32;33 ;34;35;36;37;38; 39;40;41;42;43; 43а;44;45;45а;4 6;47;48;49;50;5 1;52;54;56	48	109,4	1	1	20	Сделать ограждение, сделать основание
35	Открытая	Профлист	Бетон	3	0,75		Качканар, Пушкинская, 78	ИЖД	Пушкинская 56;58;60;62;64; 66;68;70;72;73; 74;75;76;77;78; 80; Набережная 9;13;15;19;21;7 4;76;78	58	132,2	1	1	20	
36	Открытая	Профлист	Бетон	4	0,75		Качканар, Бажова, 2	ИЖД	Бажова 2;4;6; Толстого 1;3; Крылова 12;14416;18419 420;21;22;23;24 ;25;26;27;28;29; 30;31;32;33;34; 35;36;37;38;39; 40;41;42;43;44	79	180,1	1	1	20	

37	Открытая	Сетка	Бетон	3	0,75		Качканар, Бажова, 10	ИЖД	Крылова 45;46;47;48;49; 50;51;52;53;54; 55;57; переулок Серова 19; Бажова 7;8;9;10;11;12;13;14;15;16;17;18;19;20;21; переулок Комсомольский 1;2;3	84	191,5	1	1	32	
38	Открытая	Профлист	Бетон	3	0,75		Качканар, Свободы, 21	ИЖД	Комсомольская 1;3;5;7;9;11;13; 15;17;19;21;23; 25;27;29; Свободы 1;2;3;4;5;6;7;8; 9;10;11;12;13;14;15;16;17;18;19;20;21;22;23;24;25;26;27;29;31;33; Пушкинская 1;2;3;4;5;6;7;8; 9;10;11;12;13;14;15;16;17;18;19;19а;20;21;22; 22а	180	410,4	2	1	20	
39	Открытая	Отсутствует	Грунт	2	0,75		Качканар, Набережная, 1а	ИЖД	переулок Пушкинский 14;15;17;18;20; 21;22; Пушкинская 69;71; Набережная 1;3;5;5а;7;7а;9а ;11а	39	88,9	1	1	25	Сделать ограждение, сделать основание
40	Открытая	Отсутствует	Грунт	1	0,75		Качканар Набережная 14	ИЖД	Набережная 2;4;6;8;10;12;14 ;16;18	21	47,9	1	1	24	Сделать ограждение, сделать основание



41	Открытая	Отсутствует	Грунт	1	0,75		Качканар Набережная 20	ИЖД	Набережная 20;20а;20б;20в; 22а;22б;22в;22; 24	21	47,9	1	1	23	Сделать ограждение, сделать основание
42	Открытая	Отсутствует	Грунт	1	0,75		Качканар Набережная 30	ИЖД	Набережная 26;28;30;32;34; 36;38; Пушкинская 28;30;32;34	33	75,2	1	1	28	Сделать ограждение, сделать основание
43	Открытая	Отсутствует	Грунт	1	0,75		Качканар Набережная 48	ИЖД	Набережная 40;42;44;46;48; 50; переулок 1;2;4;5;6;7;8;9; 10;11; Пушкинская 36;37;38;39;40; 41;42;43;44;45; 46;47;49	60	136,8	1	1	28	Сделать ограждение, сделать основание
44	Открытая	Отсутствует	Грунт	1	0,75		Качканар Набережная 58	ИЖД	Набережная 52;54;56;58;60; 62;64;66;68; Пушкинская 48;50;51;52;53; 54;55;57;59;61; 63;65;67	43	98,0	1	1	31	Сделать ограждение, сделать основание
45	Открытая	Отсутствует	Грунт	1	0,75		Качканар Горная 63	ИЖД	Горная 59;61;63;65;67; 69;71	14	31,9	1	1	20	Сделать ограждение, сделать основание
46	Открытая	Отсутствует	Грунт	2	0,75		Качканар Горная 91	ИЖД	Горная 89;91; Шевченко 1;2;3;4;6;8;10;1 2;14;16;25;27;2 9	32	72,96	1	1	20	Сделать ограждение, сделать основание
47	Открытая	Профлист	Бетон	1	0,75		Качканар Ермака 124	ИЖД	Ермака 95;97;99;101;10 3;105;107;109;1 10;111;112;113; 114;115;116;11 7;118;119;120;1 21;122;123;124;	67	152,8	1	1	20	

									125;126;127;128						
48	Открытая	Отсутствует	Грунт	1	0,75		Качканар переулоч Нагорный 1	ИЖД	переулоч Нагорный 1;2;4; Горная 73;75;83;85	10	22,8	1	1	27	Сделать ограждение, сделать основание
49	Открытая	Отсутствует	Грунт	3	0,75		Качканар переулоч Нагорный 18	ИЖД	переулоч Нагорный 3;5;6;7;8;9;10;11;12;13;14;15;16;17;18;Ермака 65;67;75;81;83;85;87;89;91;93;94;96;98;100;102;104;106;108	45	102,6	1	1	20	Сделать ограждение, сделать основание
50	Открытая	Отсутствует	Бетон	3	0,75		Качканар переулоч Кедровый 13	ИЖД	переулоч Кедровый 1;2;3;4;5;6;7;8;9;10;11;12;13;14;16;18;20;22;24;26;28;30	40	91,2	1	1	24	Сделать ограждение
51	Открытая	Профлист	Бетон	2	0,75		Качканар переулоч Лесной 28	ИЖД	переулоч Лесной 2;4;5;6;7;8;10;12;14;16;18;20;22;24;26;28;30;32	40	91,2	1	1	20	
52	Открытая	Отсутствует	Грунт	5	0,75		Качканар Горная 1	ИЖД	Горная 1;2;3;4;5;6;7;8;9;11;13;15;16;17;18;19;19а;19б;20;21;21а;22;24;26	49	111,7	1	1	38	Сделать ограждение, сделать основание
53	Открытая	Сетка	Бетон	5	0,75		Качканар Горная 56	ИЖД	Горная 23;25;27;29;30;31;32;33;34;35;36;37;38;39;40;41;42;43;44;45;46;47;48;49;50;51;52;53;54;55;	45	102,6	1	1	31	

									56; Тургенева 16;18						
54	Открытая	Сетка	Бетон	3	0,75		Качканар Некрасова 1	ИЖД	Некрасова 1;2;3;4;5;6;7;8; 9;10;11;12;13;1 4;15;16;17;18;1 9;20;20а;20б;21 ; переулоч Ер- мака 1;2	50	114	1	1	33	
55	Открытая	Сетка	Бетон	3	0,75		Качканар Некрасова 52	ИЖД	Некрасова 22;22а;22б;23;2 4;25;26;27;28;2 9;30;31;32;33;3 4;35;36;37;38;3 9;40;41;42;43;4 4;45;46;47;48;4 9;50;51;52;53;5 4;55; Тургенева 10;12;14	69	157,3	1	1	20	
56	Открытая	Сетка	Бетон	2	0,75		Качканар Ермака 1	ИЖД	Ермака 1;2;3;4;5;6;7;7а; 8;9;9а;10;11;12; 13;14; переулоч Ермака 3;5	48	109,4	1	1	22	
57	Открытая	Сетка	Бетон	2	0,75		Качканар Ермака 33	ИЖД	Ермака 14а;15;16;17;18 ;19;20;21;22;23; 24;25;26;27;28; 29;30;31;33;35; 37;39;41;43	54	123,1	1	1	33	
58	Открытая	Проф-лист	Бетон	2	0,75		Качканар Ермака 54	ИЖД	Ермака 32;34;36;38;40; 42;44;45;46;47; 48;49;50;51;52; 53;54;55; Тур- генева 6;8	36	82,1	1	1	20	
59	Открытая	Проф-лист	Бетон	3	0,75		Качканар Таежная 8	ИЖД	Таежная 1;2;3;4;5;6;7;8; 8а;9;10;10а;11; 12;13;14;15;16;	51	116,3	1	1	22	

									17;18;19;20;21; 22;23;24;25;27; 29;31;33						
60	Открытая	Профлист	Бетон	3	0,75		Качканар Таежная 77	ИЖД	Таежная 26;28;30;32;34; 35;36;37;38;39; 40;41;42;43;44; 45;46;47;48;49; 50;51;52;53;54; 55;56;57;58;59; 60;61;62;63;64; 65;66;67;68;69; 70;71;72;73;74; 75;76;77; Тур- генева 2;4	87	198,4	1	1	20	
61	Открытая	Сетка	Бетон	5	0,75	1	Валериановск Лесная 3а	МКД	Лесная 1а;2а;3а;4а;5а;2 б;79;88	328	665,2	3	2	20	
62	Открытая	Профлист	Бетон	5	0,75	1	Валериановск Лесная, 2	МКД	Кирова 1а;2а;59;8	252	511,1	2	2	20	
63	Открытая	Профлист	Бетон	2	0,75		Валериановск Кирова 27	ИЖД	Кирова 21;23;23а;25;27 ;29;31;38;40;42; 44;46;48;50; Нижняя 8;10;12;14;16;1 8;20;22;24	58	132,2	1	1	20	
64	Открытая	Профлист	Бетон	4	0,75		Валериановск перулок Кирова 1	ИЖД	Кирова 1;1а;2;2а;2б;3;4 ;5;6;7;8;9;10;11 ;12;13;14;15;16; 17;18;19;20;22; 24;26; перулок Кирова 1;2;3;4;5;6;7;8; 11;13; Нижняя 38;40;42;44	78	177,8	1	1	20	

65	Открытая	Профлист	Бетон	3	0,75		Валериановск Кирова 93	ИЖД	Кирова 79;81;83;85;87; 89;90;91;92;93; 94;96;98;100;102; 104	72	164,2	1	1	47	
66	Открытая	Отсутствует	Грунт	2	0,75		Валериановск Новая, 15	ИЖД	Новая 1;1а;1б;2;4;6;7; 8;9;10;11;12;13; 14;15;16;17;18; 19;20;21;22;24; 26	45	102,6	1	1	20	Сделать ограждение, сделать основание
67	Открытая	Сетка	Бетон	1	0,75		Валериановск Новая, 35	ИЖД	Новая 27;28;29;30;31; 32;33;34;35;36; 37;38;39;40;41; 42;43;44;45;46; 47	41	93,5	1	1	20	
68	Открытая	Отсутствует	Грунт	1	0,75		Валериановск Нижняя, 37	ИЖД	Нижняя 26;27;28;29;30; 31;32;33;34;35; 36;37;39;41;43; Набережная 30;32;34;36;38; 40;42;44;46	47	107,2	1	1	26	Сделать ограждение, сделать основание
69	Открытая	Профлист	Бетон	2	0,75		Валериановск, Набережная, 10	ИЖД	Набережная 5;7;8;9;10;11;12; 13;14;15;16;17; 18;19;20;21;22; 23;24;25;26;28; Нижняя 9;11;13;15;17;19; 21;23;25	60	136,8	1	1	20	
70	Открытая	Отсутствует	Грунт	1	0,75		Валериановск, Набережная, 37	ИЖД	Новая 48;49;50;51;52; 53;54;55;56;57; 58;59;60;61;62; 63;64;65;67;69; Набережная 27;29;31;33;35; 37;39;41;43;45	58	132,2	1	1	31	Сделать ограждение, сделать основание

71	Открытая	Отсутствует	Грунт	1	0,75		Валериановск, Набережная, 54	ИЖД	Набережная 47;48;49;50;51; 52;53;54;55; Нижняя 45;47;49;51;53; 55	29	66,1	1	1	20	Сделать ограждение, сделать основание
72	Открытая	Профлист	Бетон	2	0,75		Валериановск, Первомайская, 24	ИЖД	Первомайская 12;13;14;15;16; 17;18;19;20;21; 22;23;24;25;26; 27;28;29;30;31	41	93,5	1	1	20	
73	Открытая	Профлист	Бетон	2	0,75		Валериановск, Первомайская 45	ИЖД	Первомайская 32;33;34;35;36; 37;38;39;40;41; 42;43;44;45;46; 47;48;49	33	75,2	1	1	20	
74	Открытая	Профлист	Бетон	1	0,75		Валериановск, Первомайская, 62	ИЖД	Первомайская 50;51;52;53;54; 55;56;57;58;60; 62	29	66,1	1	1	20	
75	Открытая	Отсутствует	Грунт	2	0,75		Валериановск, Первомайская, 1	ИЖД	Первомайская 1;1а;1б;2;3;4;5; 6;7;9;11	17	38,8	1	1	20	Сделать ограждение, сделать основание
76	Открытая	Профлист	Бетон	2	0,75		Валериановск, Вайнера, 9	ИЖД	Вайнера 1;2;3;4;5;6;7;8; 9;10;11;12;13;1 4;15;16;18; Первомайская 8;10; Чапаева 1;2; Кирова 43	62	141,4	1	1	20	
77	Открытая	Профлист	Бетон	2	0,75		Валериановск, Вайнера, 24	ИЖД	Вайнера 17;19;20;21;22; 23;24;25;26;27; 28;29;30;31;32; 33;34;35;36;37; Лесная 1;3;5;7;9;11;13; 15;17;19;21	42	95,8	1	1	20	

78	Открытая	Профлист	Бетон	1	0,75		Валериановск, Вайнера, 61	ИЖД	Вайнера 38;39;40;41;42; 43;44;45;46;47; 48;49;50;51;52; 53;54;55;56;57; 58;59;60;61; Лесная 23;25;27;29;31; 33	57	129,96	1	1	20	
79	Открытая	Профлист	Бетон	2	0,75		Валериановск, Нижняя, 1	ИЖД	Нижняя 1;1а;2;26;3;4;5; 6;7; Кирова 33; Набережная 1;1а;2;3;4;6	46	104,9	1	1	20	
80	Открытая	Отсутствует	Грунт	1	0,75		Валериановск, Энгельса, 13	ИЖД	Энгельса 2;4;6;7;8;9;11;1 3;15;17;19	27	61,6	1	1	20	Сделать ограждение, сделать основание
81	Открытая	Профлист	Бетон	2	0,75		Валериановск Энгельса 22	ИЖД	Энгельса 12;14;16;18;20; 24;25;26;27;28; 29;30;31;32;34; 35;36;37;39;41; 43;45;47;49; Карла Маркса 15;17;186;19;20 ;21;23; Кирова 28;30;32;34;36	51	116,3	1	1	20	
82	Открытая	Профлист	Бетон	2	0,75		Валериановск Энгельса 56	ИЖД	Энгельса 38;40;42;43;44; 46;48;50;51;52; 53;54;55;56;57; 59;61;63;65;67; 69; Кирова 26	44	100,3	1	1	20	

83	Открытая	Профлист	Бетон	2	0,75		Валериановск Пушкина 9	ИЖД	Пушкина 1;2;3;4;5;6;7;8; 9;10;11;13; Гусева 1;2;3;4;5;6;7;8; 10; Кирова 52;54;56;58;60; 62; Энгельса 1;3;5	60	136,8	1	1	32	
84	Открытая	Отсутствует	Грунт	1	0,75		Валериановск Пушкина 24	ИЖД	Пушкина 12;14;15;16;17; 18;19;20;21;22; 23;24;25;27;29	31	70,7	1	1	32	Сделать ограждение, сделать основание
85	Открытая	Профлист	Бетон	2	0,75		Валериановск Карла Маркса 5	ИЖД	Карла Маркса 1;2;3;4;5;6;8;8а; 9;10;10а;11;13; 16;16а;18а	33	75,2	1	1	20	
86	Открытая	Отсутствует	Грунт	3	0,75		Валериановск Карла Маркса 46	ИЖД	Карла Маркса 22;24;25;26;27; 28;29;30;31;32; 33;34;35;36;37; 38;39;40;41;42; 43;44;45;46;47; 49;51;53	52	118,6	1	1	32	Сделать ограждение, сделать основание
87	Открытая	Отсутствует	Грунт	2	0,75		Валериановск Гусева 33	ИЖД	Гусева 12;14;15;16;17; 18;19;20;21;22; 23;24;25;26;27; 28;29;30;31;32; 33	33	75,2	1	1	20	Сделать ограждение, сделать основание
88	Открытая	Отсутствует	Грунт	1	0,75		Валериановск Горняков 55	ИЖД	Горняков 32;34;36;37а;37 б;38;39;39а;39б ;39в;40;41;42;4 3;44;45;46;47;4 8;49;50;51;52;5 3;54;55;56	69	157,3	1	1	20	Сделать ограждение, сделать основание



89	Открытая	Сетка	Бетон	3	0,75		Валериановск 8 марта 2а	ИЖД	8 марта 2;2а;3;4;4а;6;7; 8;8а;9;12;14; Горняков 1;2;3;4;5;6;7;8; 9;10;11;12;13;1 4;15;16;17;18;1 9;20;21;22;23;2 4;25;26;27;28;2 9;30;31;33;35;3 7	81	184,7	1	1	20	
90	Открытая	Отсутствует	Грунт	1	0,75		Валериановск Чапаева 14	ИЖД	Чапаева 8;12;14;16;18;1 9; Кирова 61;63;65;67;69; 71;74;76;78	32	72,96	1	1	20	Сделать ограждение, сделать основание
91	Открытая	Отсутствует	Грунт	3	0,75		Валериановск Чапаева 22	ИЖД	Чапаева 20;21;22;22а;23 ;24;25;27;29;31; 41;41а; Кирова 80;82;84;86	37	84,4	1	1	20	Сделать ограждение, сделать основание
92	Открытая	Профлист	Бетон	4	0,75		Именновский Речная 49	ИЖД	Речная 1;2;3;4;5;6;7;8; 9;10;11;12;13;1 4;15;16;17;18;1 9;19а;20;21;22; 23;24;25;26;27; 28;29;30;31;32; 33;34;35;36;37; 38;39;40;41;42; 43;44;45;46;48; 49;50;50а;55;57 ;59;61;63;65;67; 69;71;72;74;76; 78;80;82;84;86; Уреф 1;2;3;4;5;6;7;9; 11;13;15;17;19; Путейцев 1;2;3;4;5;6;7;9;	75	171,0	1	1	25	

									11;13; Железнодорожни-ков 1;2;3;10;11;13;15;17						
93	Зак- рытая	Стацио- нар- ный мусо- росбо- ник	Бетон	-	-		г. Качка- нар 5 микро- район 76	МКД	5 микрорайон 1;2;3;4;5;6;7;8; 9;10;11;12;13;14; 15;16;21а;76; 59;60;61;64;66; Свердлова 39;41	1578	3200,2	15	11	61	Сделать огра- ждение, уста- новить контей- неры
94	Зак- рытая	Стацио- нар- ный мусо- росбо- ник	Бетон	-	-		г. Качка- нар 5 микро- район 58	МКД	5а микрорайон 10;11; 5 микрорайон 43;44;45;46;47; 48;49;50;51;52; 53;54;55;56;57; 58	756	1533,2	7	5	41	Сделать огра- ждение, уста- новить контей- неры
95	Зак- рытая	Стацио- нар- ный мусо- росбо- ник	Бетон	-	-		г. Качка- нар 6а микро- район 8 б	МКД	6а микрорайон 3;4;5;6;9;10; Гикалова 1;2;	1034	2096,95	10	7	45	Сделать огра- ждение, уста- новить контей- неры
96	Зак- рытая	Стацио- нар- ный мусо- росбо- ник	Бетон	-	-		г. Качка- нар 8 микро- район 1	МКД	8 микрорайон 1;2;3;4;35	1264	2563,4	12	9	61	Сделать огра- ждение, уста- новить контей- неры
97	Зак- рытая	Стацио- нар- ный мусо- росбо- ник	Бетон	-	-		г. Качка- нар 9 микро- район 14	МКД	9 микрорайон 1;2;3;4;5;13;14; 15;16	1678	3402,98	16	12	30	Сделать огра- ждение, уста- новить контей- неры

98	Зак- рытая	Стацио- нар- ный мусо- росбо- ник	Бетон	-	-		г. Качка- нар 10 микро- район 7	МКД	10 микрорайон 1;2;3;4;5;6;20	883	1790,7	8	6	23	Сделать огра- ждение, уста- новить контей- неры
99	Зак- рытая	Стацио- нар- ный мусо- росбо- ник	Бетон	-	-		г. Качка- нар 11 микро- район 1	МКД	11 микрорайон 1;1а;2;3;13; Ги- калова 4;6; Горная 119;121;123;12 5;127; Турге- нева 20;22;24;26	990	2007,7	9	7	40	Сделать огра- ждение, уста- новить контей- неры
100	Отк- рытая		Бетон	2	0,75	-	Качканар Привок- зальная 2							48	Сделать ограждение
101	Отк- рытая	Отсут- ствует	Бетон	1	0,75	-	Качканар Верхне- Качканар- ское во- дохрани- лище							20	Сделать ограждение
102	Отк- рытая	Отсут- ствует	Бетон	1	0,75	-	Качканар 10 микро- район 49							20	Сделать ограждение
103	Отк- рытая	Отсут- ствует	Бетон	1	0,75	-	Качканар 10 микро- район 49							20	Сделать ограждение
104	Отк- рытая	Отсут- ствует	Бетон	1	0,75	-	Качканар 10 микро- район 49							20	Сделать ограждение
105	Отк- рытая	Отсут- ствует	Бетон	1	0,75	-	Качканар Промзона, 3 квартал							20	Сделать ограждение

106	Открытая	Отсутствует	Бетон	1	0,75	-	п. Валериановск, Кирова, 1/5							60	Сделать ограждение
107	Открытая	Отсутствует	Бетон	2	0,75	-	Качканар, Октябрьская, 5Б	МКД	Свердлова 19,21,23,25	404	819,3	4	3	20	Сделать ограждение
108	Открытая	Отсутствует	Асфальт	1	0,75	-	Качканар, 5 микрорайон, 68	МКД	5 микрорайон 66;64	249	504,97	2	1	20	Сделать ограждение
109	Открытая	Отсутствует	Бетон	1	0,75	-	Качканар, пер. Клубный, 2	МКД	пер. Клубный 1,3,5,6	119	241,3	1	1	20	
110	Открытая	Отсутствует		1	0,75	-	Качканар, Привокзальная, 2							20	Сделать ограждение, сделать основание
Планируемые площадки															
111							Качканар, 10 Микрорайон, 29	МКД	10 микрорайон 20,27,28,29,31. 31А	527	1068,8	5	4	20	Сделать ограждение, сделать основание